



神奈川県
政策局自治振興部市町村課

平成27年度 市町村要覧

平成27年 8 月

編集 神奈川県政策局自治振興部市町村課 調整グループ (内線 3166~3171)
横浜市中区日本大通1 丁目231-8588 電話(045)210-1111(代表)
<http://www.pref.kanagawa.jp/>

《神奈川県》
人口等

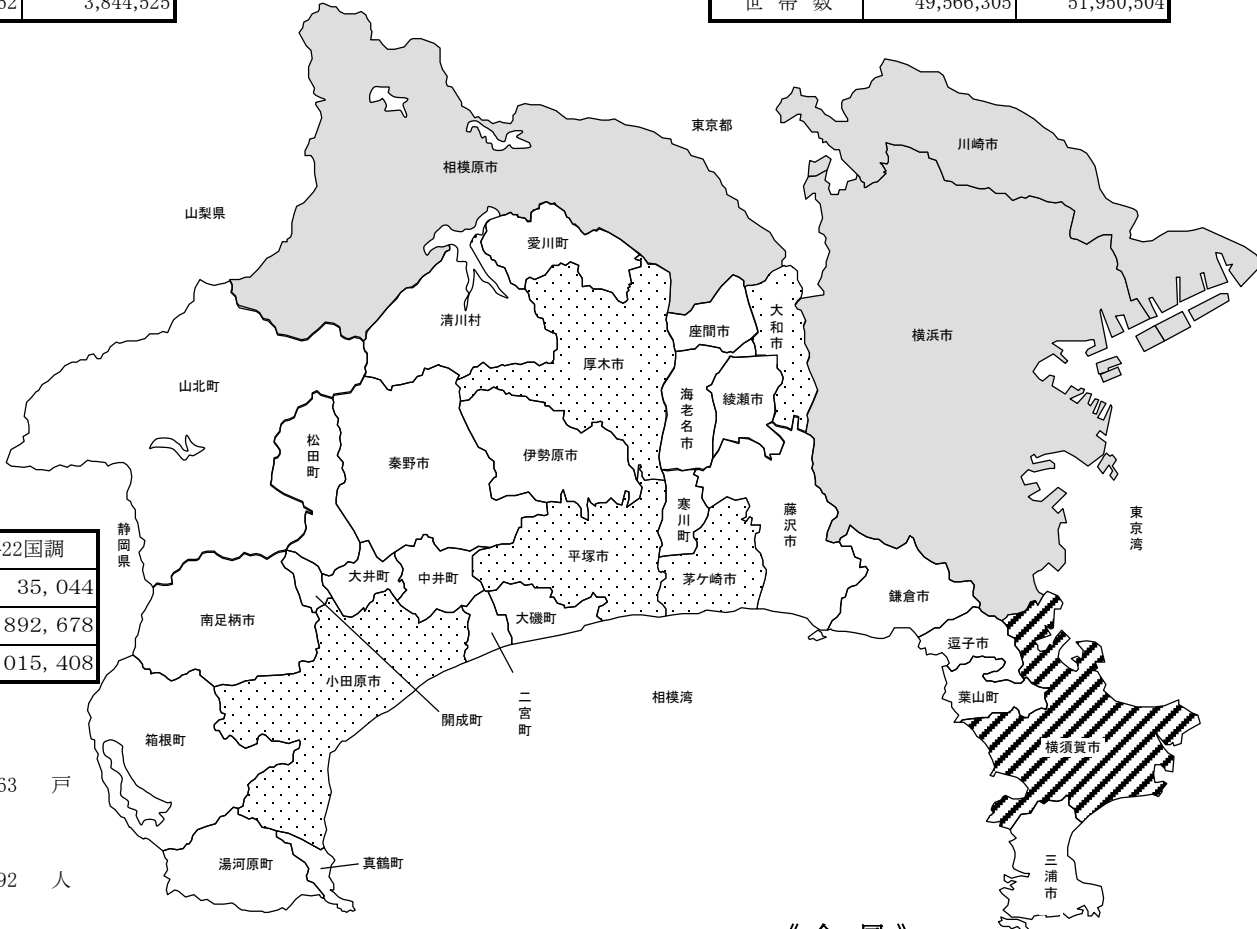
面積 2,415.81 km² (平成26.10.1現在)

区分	平17国調	平22国調	平27.1.1住民基本台帳		
			男	女	計
人口(人)	8,791,587	9,048,331	4,561,879	4,554,787	9,116,666
世帯数	3,591,862	3,844,525			

《全国》
人口等

面積 377,972.28 km² (平成26.10.1現在)

区分	平17国調	平22国調	平27.1.1住民基本台帳		
			男	女	計
人口(人)	127,767,994	128,057,352	62,534,401	65,692,082	128,226,483
世帯数	49,566,305	51,950,504			



就業構造

区分	平17国調	平22国調
第1次産業(人)	41,831	35,044
第2次産業(人)	1,022,655	892,678
第3次産業(人)	3,109,733	3,015,408

販売農家数 14,863 戸
(2010年世界農林業センサス)

工業従業者数 355,292 人
(平成25年工業統計調査結果報告)

商業従業者数 437,952 人
(平成24年経済センサスー活動調査)

《全国》

団体数 (平成27.4.1)	市	行政区	郡	町	村	合計(市町村)
		770市(指定都市20、中核市45、施行時特例市39)特別区23	175	309	745	189

市 町 村 一 覧

市町村名	〒	所在地	電話番号	ホームページURL	団体コード
横浜市	231-0017	横浜市中区港町一丁目1番地	045(671)2121	http://www.city.yokohama.lg.jp/	141003
川崎市	210-8577	川崎市川崎区宮本町1番地	044(200)2111	http://www.city.kawasaki.jp/	141305
相模原市	252-5277	相模原市中央区中央二丁目11番15号	042(754)1111	http://www.city.sagamihara.kanagawa.jp/	141500
横須賀市	238-8550	横須賀市小川町11番地	046(822)4000	http://www.city.yokosuka.kanagawa.jp/	142018
平塚市	254-8686	平塚市浅間町9番1号	0463(23)1111	http://www.city.hiratsuka.kanagawa.jp/	142034
鎌倉市	248-8686	鎌倉市御成町18番10号	0467(23)3000	http://www.city.kamakura.kanagawa.jp/	142042
藤沢市	251-8601	藤沢市朝日町1番地の1	0466(25)1111	http://www.city.fujisawa.kanagawa.jp/	142051
小田原市	250-8555	小田原市荻窪300番地	0465(33)1300	http://www.city.odawara.kanagawa.jp/	142069
茅ヶ崎市	253-8686	茅ヶ崎市茅ヶ崎一丁目1番1号	0467(82)1111	http://www.city.chigasaki.kanagawa.jp/	142077
逗子市	249-8686	逗子市逗子五丁目2番16号	046(873)1111	http://www.city.zushi.kanagawa.jp/	142085
三浦市	238-0298	三浦市城山町1番1号	046(882)1111	http://www.city.miura.kanagawa.jp/	142107
秦野市	257-8501	秦野市桜町一丁目3番2号	0463(82)5111	http://www.city.hadano.kanagawa.jp/	142115
厚木市	243-8511	厚木市中町三丁目17番17号	046(223)1511	http://www.city.atsugi.kanagawa.jp/	142123
大和市	242-8601	大和市下鶴間一丁目1番1号	046(263)1111	http://www.city.yamato.lg.jp/	142131
伊勢原市	259-1188	伊勢原市田中348番地	0463(94)4711	http://www.city.isehara.kanagawa.jp/	142140
海老名市	243-0492	海老名市勝瀬175番地の1	046(231)2111	http://www.city.ebina.kanagawa.jp/	142158
座間市	252-8566	座間市緑ヶ丘一丁目1番1号	046(255)1111	http://www.city.zama.kanagawa.jp/	142166
南足柄市	250-0192	南足柄市関本440番地	0465(74)2111	http://www.city.minamiashigara.kanagawa.jp/	142174
綾瀬市	252-1192	綾瀬市早川550番地	0467(77)1111	http://www.city.ayase.kanagawa.jp/	142182
葉山町	240-0192	葉山町堀内2135番地	046(876)1111	http://www.town.hayama.lg.jp/	143014
寒川町	253-0196	寒川町宮山165番地	0467(74)1111	http://www.town.samukawa.kanagawa.jp/	143219
大磯町	255-8555	大磯町東小磯183番地	0463(61)4100	http://www.town.oiso.kanagawa.jp/	143413
二宮町	259-0196	二宮町二宮961番地	0463(71)3311	http://www.town.ninomiya.kanagawa.jp/	143421
中井町	259-0197	中井町比奈窪56番地	0465(81)1111	http://www.town.nakai.kanagawa.jp/	143618
大井町	258-8501	大井町金子1995番地	0465(83)1311	http://www.town.oi.kanagawa.jp/	143626
松田町	258-8585	松田町松田惣領2037番地	0465(83)1221	http://town.matsuda.kanagawa.jp/	143634
山北町	258-0195	山北町山北1301番地4	0465(75)1122	http://www.town.yamakita.kanagawa.jp/	143642
開成町	258-8502	開成町延沢773番地	0465(83)2331	http://www.town.kaisei.kanagawa.jp/	143669
箱根町	250-0398	箱根町湯本256番地	0460(85)7111	http://www.town.hakone.kanagawa.jp/	143821
真鶴町	259-0202	真鶴町岩244番地の1	0465(68)1131	http://www.town-manazuru.jp/	143839
湯河原町	259-0392	湯河原町中央二丁目2番地1	0465(63)2111	http://www.town.yugawara.kanagawa.jp/	143847
愛川町	243-0392	愛川町角田251番地1	046(285)2111	http://www.town.aikawa.kanagawa.jp/	144011
清川村	243-0195	清川村煤ヶ谷2216番地	046(288)1211	http://www.town.kiyokawa.kanagawa.jp/	144029

*「団体コード」は、総務省が設定している「全国地方公共団体コード」で、末尾の検査数字を含む。

目 次

第1部 市町村の紹介

横浜市	1
川崎市	2
相模原市	3
横須賀市	4
平塚市	5
鎌倉市	6
藤沢市	7
小田原市	8
茅ヶ崎市	9
逗子市	10
三浦市	11
秦野市	12
厚木市	13
大和市	14
伊勢原市	15
海老名市	16
座間市	17
南足柄市	18
綾瀬市	19
(三浦郡)	
葉山町	20
(高座郡)	
寒川町	21
(中郡)	
大磯町	22
二宮町	23
(足柄上郡)	
中井町	24
大井町	25
松田町	26
山北町	27
開成町	28
(足柄下郡)	
箱根町	29
真鶴町	30
湯河原町	31
(愛甲郡)	
愛川町	32
清川村	33

第2部 資料編

1	市町村長、副市町村長及び議会正副議長	34
2	人口等	35
3	人口動態等(平22国調)	36
4	産業構造	36
(1)	産業別就業人口	36
(2)	農業・工業・商業の概要	37
5	行政区域面積等一覧	38
6	行政組織の状況	39
7	職員数	39
8	議会における委員会の設置状況	40
9	財政状況	41
(1)	平成27年度市町村別一般会計予算	41
(2)	平成25年度市町村別決算の概要(普通会計)	43
(3)	平成25年度決算における税収の状況	44
(4)	主要財政指標	45
10	固定資産(土地)提示平均価額(平成27年度)	47
11	税率状況	48
12	公営企業設置状況	49
13	公共施設の整備状況	50
14	老年人口(65歳以上)	51
15	県市町村議会党派別議員数及び任期満了	52
16	県議会議員の選挙区及び各選挙区の定数	52
17	衆議院議員の選挙区	52
18	市区町村別選挙人名簿登録者数	53
19	総合計画策定状況	54
20	地域指定図	55
(1)	都市計画図	55
(2)	首都圏、振興山村	55
(3)	地震防災対策強化地域	55
(4)	南海トラフ地震防災対策推進地域、南海トラフ地震津波避難対策特別強化地域	55
(5)	首都直下地震緊急対策区域	55
21	事務の共同処理状況	56
(1)	一部事務組合・広域連合の設立状況	56
(2)	事務委託の状況	57
(3)	協議会による処理の状況	57
(4)	機関の共同設置の状況	57
22	財産区一覧	58
23	地方公社等の設立状況	59
(1)	土地開発公社	59
(2)	住宅供給公社	59
(3)	公益法人・一般法人	60
(4)	株式会社・有限会社	64
24	自治基本条例等の制定状況	66
25	宅地開発条例等の制定状況	67
26	窓口事務状況	69
27	市町村の花・木・鳥・魚	71
28	姉妹都市・友好都市	71
29	市町村廃置分合変遷図	72
30	市町村関係団体	76

第1部 市町村の紹介

凡 例

- 1 資料内容のうち表示のないものについては、原則として平成27年7月1日現在である。ただし、首長、副首長、議長及び副議長については、平成27年8月1日現在である。
- 2 沿革のうち合併、境界変更等の状況については、昭和22年5月3日（地方自治法施行）から平成27年7月1日までの間に行われたものについて記載した。
 - (1) 旧市町村名に（ ）のあるものは、段階的に合併が行われたことを表わしている。
 - (2) 市制施行又は町制施行に（ ）のあるものは、合併と同時にそれが行われたことを表わしている。
 - (3) 合併、境界変更等の区別は次のとおりである。
 - ア 合体 2以上の市町村を廃し、その区域をもって新たに1の市町村を置くことをいう。
 - イ 編入 市町村を廃し、その区域を他の市町村に加えることをいう。
 - ウ 境界変更 2以上の市町村間の区域の変更で、市町村の法人格に変動がないものをいう。なお、人口に関係のない境界変更は記載を省略した。
- 3 平17国調の数値は、平成18年10月1日現在の確定値、平22国調の数値は、平成23年10月1日現在の確定値である。
- 4 行政区域面積は、平成26年10月1日現在の国土交通省国土地理院「全国都道府県市区町村別面積調」による。ただし、同調べで境界の一部が未定のため個別の面積が示されていない平塚市、茅ヶ崎市及び大磯町の面積は、昭和62年10月1日現在の「全国都道府県市区町村別面積調」による。
- 5 産業構造における総数には、分類不能を含めているため、各産業の合計と必ずしも一致しない。
- 6 事務の共同処理状況は、地方自治法第284条に基づく一部事務組合、同法第252条の14に基づく事務委託、同法252条の2に基づく協議会により行われているものである。
- 7 相模原市の各数値については、平成18年3月20日及び平成19年3月11日の合併以前の数値であっても原則として旧城山、津久井、相模湖、藤野4町の数値を合算した数値とした。

		横浜の「浜」をとって、片仮名のハマを字つなぎにした樹形の市徽章(市章)は、開港50年祭を記念して作られたものである。	
団体コード 141003		明治42年6月5日制定	
キャッチフレーズ 市民力と創造力により新しい「横浜らしさ」を生み出す都市			
所在地 〒231-0017 横浜市中区港町一丁目1番地	電話 045(671)2121		
交通機関 根岸線関内駅前			
URL http://www.city.yokohama.lg.jp/			
市長 (第2期) 任期 平成29年8月29日	はやし ふみこ 林 文子	沿革 M22.4.1 市制施行 S2.10.1 区制施行 鶴見区、神奈川区、中区、保土ヶ谷区、磯子区 S14.4.1 区新設 港北区、戸塚区 S18.12.1 区新設 南区 S19.4.1 区新設 西区 S23.5.15 区新設 金沢区 S31.9.1 政令指定都市 S44.10.1 区新設 港南区、旭区、緑区、瀬谷区 S61.11.3 区新設 栄区、泉区 H6.11.6 区新設 都筑区、青葉区 横浜市開港記念日 6月2日	
副市長 わたなべ かつり 渡辺 巧教 すずき のぶや 鈴木 伸哉 かしわざき まこと 柏崎 誠			
議長 かじむら みつる 梶村 充	花 バラ 平成元年9月23日		木 サザンカ、ケヤキ、サンゴジュ、シイ、イチヨウ、ツバキ 昭和46年12月4日
副議長 かとう ひろと 加藤 広人	鳥 -		

【姉妹都市・友好都市】

サンディエゴ市(アメリカ・昭和32年10月29日提携)、リヨン市(フランス・昭和34年4月7日提携)、ムンバイ市(インド・昭和40年6月26日提携)、マニラ市(フィリピン・昭和40年7月1日提携)、オデッサ市(ウクライナ・昭和40年7月1日提携)、バンクーバー市(カナダ・昭和40年7月1日提携)、上海市(中国・昭和48年11月30日提携)、コンスタンツァ市(ルーマニア・昭和52年10月12日提携)

【宣言等】

横浜デザイン都市宣言
(昭和63年3月15日制定)
都市デザイン交流宣言
(平成元年2月7日制定)
21世紀型大学都市宣言
(平成17年3月14日制定)

【事務の共同処理状況】

神奈川県内広域水道企業団加入
神奈川県後期高齢者医療広域連合加入
全国自治宝くじ事務協議会加入
関東・中部・東北自治宝くじ事務協議会加入

【行政の特色】

横浜市は、概ね2025年頃を展望して、横浜が目指すべき都市像を描いた「横浜市基本構想(長期ビジョン)」を様々な計画の最上位の指針として位置づけています。この基本構想の実現を目指し、横浜の未来を切り拓いていくための根幹となる政策の方向性を示す「横浜市中期4か年計画2014～2017 ～人も企業も輝く横浜へ～」を、平成26年12月に策定しました。


【観光資源等】

名所・旧跡	横浜三溪園、横浜ランドマークタワー、横浜マリンタワー、横浜ベイブリッジ、山下公園、横浜港大さん橋国際客船ターミナル、横浜山手西洋館、横浜・八景島シーパラダイス
民俗芸能	八坂神社のお札まき(横浜市指定)、本牧のお馬流し(神奈川県指定)
特産・名産品	横浜スカーフ、横浜クラシック家具、横浜焼、中華菓子、シューマイ、横濱地ビール 等
祭	ざよこはまパレード(5月)、横浜開港祭(6月)、ワールドフェスタ・ヨコハマ(10月)、横濱JAZZ PROMENADE(10月)、フォト・ヨコハマ(1～3月)

【主要事業】

- 2025年の目指すべき姿に向け、横浜の未来を切り拓く骨太な戦略である「未来のまちづくり戦略」
- 女性・子ども・若者・シニアの支援、市民生活の安心・充実、横浜経済の活性化、都市機能・環境の充実の4つの視点から整理した36施策
- 現場主義の行政運営と市民サービスのさらなる向上
- 「施策の推進」と「財政の健全性の維持」の両立

【行政課題及びPR事項等】

-  OPEN YOKOHAMAは、開港を経て発展した横浜にふさわしく、開放的で自由な横浜らしさを表しています。市民が自ら新たな活動を生み出すきっかけとなることばであり、対外的にも横浜のおもてなしの心を伝えています。

【人口等】

区分	人口(人)	世帯数(世帯)
平成17年国調	3,579,628	1,478,104
平成22年国調	3,688,773	1,583,889

【人口動態】(平22国調)

人口密度	老年人口比率	昼夜間人口比率
8433.8 人/km ²	20.1 %	91.5 %

【主要財政指標】(平成25年度)

標準財政規模	財政力指数	公債費負担比率	実質公債費比率	将来負担比率	実質収支比率	経常収支比率	財政調整基金現在高比率	義務的経費比率	自主財源比率
814,600	0.961	17.0	15.4	198.7	2.2	94.3	2.3	47.2	58.5

【産業構造】(平22国調)

区分	就業人口(人)	構成比(%)
第1次産業	7,814	0.5
第2次産業	334,137	20.7
第3次産業	1,274,381	78.8
計	1,703,374	100.0

【面積】

行政区域面積	市街化区域面積
H26.10.1現在	H27.4.1現在
437.49 km ²	33,119 ha

(単位:百万円、%)

かわさきし 川崎市			「川崎」の「川」の字を表すだけでなく、市民の歴史とともに流れ続ける多摩川と、それと同じように発展する「川崎」を象徴しています。	
団体コード	141305		大正14年4月15日制定	
キャッチフレーズ 「成長と成熟の調和による持続可能な最幸のまち かわさき」をめざして				
所在地	〒210-8577 川崎市川崎区宮本町1番地	電話	044(200)2111	
交通機関	東海道本線川崎駅から徒歩5分			
URL	http://www.city.kawasaki.jp/			
市長 (第1期)	ふくだ のりひこ 福田 紀彦	沿革	T13.7.1	市制施行
任期	平成29年11月18日		S47.4.1	政令指定都市
副市長	すなだ しんじ 砂田 慎治		S47.4.1	区制施行 川崎区、幸区、中原区、高津区、多摩区
	みうら あつし 三浦 淳		S50.2.15	境界変更 横浜市港北区日吉町の一部
	きくち よしお 菊地 義雄	S57.7.1	分割 高津区から宮前区、多摩区から麻生区	
議長	いしだ やすひろ 石田 康博	花	つつじ 昭和49年12月1日	市制記念日 7月1日
副議長	すがわら すすむ 菅原 進	木	つばき 昭和49年12月1日	
		鳥	-	

【姉妹都市・友好都市】

リエカ市(クアチア・昭和52年6月23日提携)、ボルチモア市(アメリカ・昭和54年6月14日提携)、瀋陽市(中国・昭和56年8月18日提携)、ウーロンゴン市(オーストラリア・昭和63年5月18日提携)、シェフィールド市(イギリス・平成2年7月30日提携)、ザルツブルク市(オーストリア・平成4年4月17日提携)、リュウベック市(ドイツ・平成4年5月12日提携)、中標津町(北海道・平成4年7月9日提携)、富士見町(長野県・平成5年4月22日提携)、那覇市(沖縄県・平成8年5月20日提携)、富川市(大韓民国・平成8年10月21日提携)、大田区(産業連携・平成25年4月24日締結)

【宣言等】

核兵器廃絶平和都市宣言
(昭和57年6月8日制定)
かわさき健康都市宣言
(平成9年3月25日制定)

【事務の共同処理状況】

神奈川県内広域水道企業団加入
神奈川県川崎競馬組合加入
神奈川県後期高齢者医療広域連合加入
全国自治宝くじ事務協議会加入
関東・中部・東北自治宝くじ事務協議会加入

【行政の特色】

今後、本市では、当面は人口の増加が続くものの、中長期的には人口増加から減少へと転換するとともに、少子高齢化がさらに進展するものと見込んでいます。
こうした中で、子育て施策や教育を充実することで、子どもたちの笑顔があふれるまちづくりを進めるとともに、高齢者が安心して健やかに暮らせるまちづくりや、災害対策などを進め、「安心のふるさとづくり」を着実に推進します。
また、地方自治体の税収が今後右肩上がりで増加していくことが望めない中で、将来にわたって必要な市民サービスを提供するため、ライフインベションなど成長産業への投資をはじめとした「力強い産業都市づくり」による持続的な都市の成長を推進するとともに、限られた財源や資源を最大限に活用し、時代の要請に即した行財政改革を実施することで、持続可能な行財政基盤の構築を図ります。
「安心のふるさと」による成熟のまちづくりと、「力強い産業都市」による成長のまちづくりの調和によって「成長と成熟の調和による持続可能な最幸のまち かわさき」をめざします。

【観光資源等】

名所・旧跡	川崎大師、生田緑地、ミュージアム川崎シンフォニーホール、東海道かわさき宿交流館、川崎・砂子の里資料館、藤子・F・不二雄ミュージアム、かわさき宙と緑の科学館、河港水門、川崎マリエン、等々力緑地、二ヶ領用水、産業観光施設、工場夜景等
民俗芸能	川崎大師新能、菅生神社初山の獅子舞、白幡八幡神社の禰宜舞、日本民家園旧船越の舞台
特産・名産品	川崎大師の久寿餅、禅寺丸柿ワイン、小田中のパンジー、宮前のメロン、多摩川梨、菅ののらぼう菜、かわさき餃子みそ等
祭	かわさきアジアフェスタ(4月)、川崎・しんゆり芸術祭(4月・5月)、市制記念多摩川花火大会(8月)、稲毛神社山王祭(8月)、カワサキハロウィン(10月)、かわさき市民祭り(11月)等

【主要事業】

- 基本戦略1・・・「生命を守り生き生きと暮らすことができるまちづくり」(防災機能の強化など)
- 基本戦略2・・・「子どもを安心して育てることのできるふるさとづくり」(子育て環境の整備など)
- 基本戦略3・・・「市民生活を豊かにする都市基盤と環境づくり」(魅力ある都市拠点の整備など)
- 基本戦略4・・・「活力と魅力あふれる力強い都市づくり」(臨海部における国際戦略拠点の形成など)
- 基本戦略5・・・「誰もが生きがいを持てる市民自治の地域づくり」(区への分権等に向けた取組など)

【行政課題及びPR事項等】

- 待機児童対策の推進
- 中学校完全給食の導入に向けた取組
- 地域包括ケアシステムの構築に向けた取組
- 川崎駅周辺地区・小杉駅周辺地区等の都市拠点の整備
- 臨海部における国際戦略拠点形成の推進

【産業構造】(平22国調)

区分	就業人口(人)	構成比(%)
第1次産業	2,444	0.4
第2次産業	126,687	21.2
第3次産業	469,846	78.4
計	638,433	100.0

【人口等】

区分	人口(人)	世帯数(世帯)
平成17年国調	1,327,011	595,513
平成22年国調	1,425,512	662,694

【人口動態】(平22国調)

人口密度	老年人口比率	昼夜間人口比率
9989.6 人/km ²	16.8 %	89.5 %


【面積】

行政区域面積	市街化区域面積
H26.10.1現在 143.00 km ²	H27.4.1現在 12,726 ha

【主要財政指標】(平成25年度)

標準財政規模	財政力指数	公債費負担比率	実質公債費比率	将来負担比率	実質収支比率	経常収支比率	財政調整基金現在高比率	義務的経費比率	自主財源比率
303,206	0.996	19.7	9.1	111.5	0.1	97.8	0.8	53.9	65.9

(単位:百万円、%)

さがみはらし 相模原市			サガミハラの「サ」三個を図案化し中央に片仮名「ハラ」を示したもので、市民「農・工・商」が互いに手を取り合って、明朗なごやかに進む姿を表わし、すこやかに、伸びゆく相模原市を象徴したものである。
団体コード	141500		昭和24年11月1日制定

キャッチフレーズ	潤水都市 さがみはら		
所在地	〒252-5277 相模原市中央区中央二丁目11番15号	電話	042(754)1111
交通機関	横浜線相模原駅からバスで市役所前下車徒歩1分		
URL	http://www.city.sagamihara.kanagawa.jp/		

市長 (第3期)	かやま としお 加山 俊夫	沿革	S29.11.20 市制施行	
	任期		平成31年4月21日	S31.3.31 境界変更 座間町大字座間字中河原上の一部及び鷺島の一部
副市長	こぼし としゆき 小星 敏行		H11.12.1 境界変更 東京都町田市金森の一部及び大和市下鶴間の一部	
	こいけ ひろあき 小池 裕昭		H15.4.1 中核市	
	うめざわ みちお 梅沢 道雄		H16.12.1 境界変更 相模原市上鶴間、鶴野森一丁目及び古淵五丁目の一部並びに町田市金森、金森一丁目、原町田一丁目、森野一丁目、森野五丁目及び森野六丁目の一部	
			H18.3.20 編入 津久井町、相模湖町	
			H19.3.11 編入 城山町、藤野町	
議長	あべ よしひろ 阿部 善博		H19.12.1 境界変更 相模原市上鶴間本町三丁目、上鶴間本町五丁目、上鶴間本町九丁目、鶴野森二丁目、古淵一丁目及び古淵四丁目の一部並びに町田市森野一丁目、森野二丁目、森野六丁目及び木曾町の一部	
	副議長		おおさわ ようこ 大沢 洋子	H22.4.1 政令指定都市
				H22.4.1 区制施行 緑区、中央区、南区 市制記念日 11月20日
		花	アジサイ 昭和49年11月20日	
		木	けやき 昭和43年3月1日	
		鳥	ヒバリ 昭和49年11月20日	

【姉妹都市・友好都市】
 無錫市(中国・昭和60年10月6日提携)、トロント市(カナダ・平成3年5月31日スカボロー市と提携、平成10年1月1日トロント市とスカボロー市の合併)、トレイル市(カナダ・平成3年4月15日提携、平成18年3月20日相模原市と津久井町の合併により相模原市に引き継ぎ)、大船渡市(岩手県・昭和62年11月8日提携)、能代市(秋田県・昭和62年11月8日提携)、佐久市(長野県・昭和62年11月8日提携)、肝付町(鹿児島県・昭和62年11月8日提携)、大樹町(北海道・平成22年4月1日提携)

【宣言等】
 交通安全都市宣言 (昭和37年2月20日制定)
 相模原市核兵器廃絶平和都市宣言 (昭和59年12月3日制定)
 相模原市環境宣言 (平成4年11月20日制定)
 さがみはら男女共同参画都市宣言 (平成12年7月8日制定)
 さがみはら健康都市宣言 (平成12年10月28日制定)
 さがみはら安全・安心まちづくり宣言 (平成17年11月20日制定)

【事務の共同処理状況】
 神奈川県後期高齢者医療広域連合加入
 証明書等の交付事務相互委託(東京都町田市)
 公共下水道使用料の徴収事務委託(神奈川県)
 全国自治宝くじ事務協議会加入
 関東・中部・東北自治宝くじ事務協議会加入

【市民憲章】
 市民憲章(昭和54年11月18日制定)
 わたくし相模原市民は 相模野の広い台地 相模川の雄大な流れ 先人より受け継いだ開拓の精神や伝統を誇りとし 敬愛と協調を高め 住みよい風格のあるまちへの 限らない発展を願つて この市民憲章を定めます
 1 青い空 あふれる緑 澄んだ水 うるおいのあるまちをつくります
 1 いのちを大切にし 思いやりと笑顔で 明るいくらしを築きます
 1 心とからだをきたえ はげましあい 希望をもつて働きます
 1 ものをだいにし きまりや約束を守ることを誇りとし
 1 おたがいに学びあい 豊かな市民の文化を育てます

【観光資源等】

名所・旧跡	相模原麻溝公園、津久井湖城山公園、相模湖、陣馬山、丹沢山、石井家住宅、小原宿本陣
民俗芸能	相模の大凧、番田の神代神楽、関の首長囃子、与瀬権現太鼓、藤野村歌舞伎
特産・名産品	やまと芋、相模川の鮎、津久井のうどん、かんこ焼、くみひも、相模湖焼、ゆず加工製品(味付けポン酢「ゆずの尊」・ゆずワイン等)、里山の炭製品
祭	市民桜まつり(4月)、泳げ鯉のぼり相模川(4月～5月)、相模の大凧まつり(5月)、上溝夏祭り(7月)、橋本七夕まつり(8月)、相模原納涼花火大会(8月)、さがみ湖湖上祭花火大会(8月)潤水都市さがみはらフェスタ(11月)

- 【主要事業】**
- 広域交流拠点都市の形成に向けた計画・整備等
 - 地域医療体制の推進
 - 区民主体のまちづくりの推進
 - 温暖化対策の推進
 - 地域経済と雇用を支える産業振興
 - 障害者の自立支援と社会参加の促進
 - 防災・防犯対策の推進
 - 支援教育の推進

- 【行政課題及びPR事項等】**
- 基地返還に向けた取組
 - 区政によるまちづくりの推進
 - 公共施設の保全・利活用に向けた取組
 - 首都圏南西部の広域交流拠点都市の形成に向けた取組

【産業構造】(平22国調)

区分	就業人口(人)	構成比(%)
第1次産業	1,892	0.6
第2次産業	79,375	25.4
第3次産業	230,798	74.0
計	330,058	100.0

【人口等】

区分	人口(人)	世帯数(世帯)
平成17年国調	701,620	282,893
平成22年国調	717,544	302,815

【人口動態】(平22国調)

人口密度	老年人口比率	昼夜間人口比率
2182.0 人/km ²	19.4 %	87.9 %

【面積】

行政区域面積	市街化区域面積
H26.10.1現在 328.66 km ²	H27.4.1現在 6,820 ha

【主要財政指標】(平成25年度) (単位:百万円、%)

標準財政規模	財政力指数	公債費負担比率	実質公債費比率	将来負担比率	実質収支比率	経常収支比率	財政調整基金現在高比率	義務的経費比率	自主財源比率
136,774	0.947	13.6	3.9	39.8	5.0	97.0	9.7	52.5	57.4

		中央に市名の頭文字「ヨコ」を抱き合わせて、三浦氏の家紋、丸に三つ引を配し、周囲は港を象徴して艦船の羅針盤を象ったものである。 明治45年3月16日制定	
よこすかし 横須賀市	団体コード 142018		
キャッチフレーズ 国際海の手文化都市			
所在地 〒238-8550 横須賀市小川町11番地	電話 046(822)4000		
交通機関 JR横須賀駅から京急バス(5分)で「横須賀中央バス停」下車 徒歩7分 京急横須賀中央駅から徒歩7分			
URL http://www.city.yokosuka.kanagawa.jp/			
市長 (第2期) 任期 平成29年7月9日	よしだ ゆうと 吉田 雄人	沿革 M40.2.15 市制施行 H13.4.1 中核市 市制記念日 2月15日	
副市長	ぬまた よしあき 沼田 芳明 たがみ あきら 田 神 明		
議長 いたばし まもる 板橋 衛	花 ハマユウ 昭和52年2月15日		
副議長 あおき しゅうすけ 青木 秀介	木 オオシマザクラ 昭和43年3月1日		
		鳥 -	

【姉妹都市・友好都市】

コーパスクリスティ市(アメリカ・昭和37年10月18日提携)、プレスト市(フランス・昭和45年11月26日提携)、
 プリマントル市(オーストラリア・昭和54年4月25日提携)、メッドウェイ市(イギリス・平成10年8月26日提携
 (合併前の旧ジリガム市とは昭和57年4月8日提携))、会津若松市(福島県・平成17年4月17日提携)

【宣言等】

交通安全都市宣言
 (昭和45年3月2日制定)
 健康都市宣言
 (昭和53年2月28日制定)
 核兵器廃絶・平和都市宣言
 (平成元年5月23日制定)
 福祉都市宣言
 (平成5年6月4日制定)
 横須賀市人権都市宣言
 (平成19年2月18日制定)

【事務の共同処理状況】

神奈川県内広域水道企業団加入
 神奈川県後期高齢者医療広域連合加入
 埋立処分施設の建設事務委託(三浦市)
 可燃ごみ処理施設及び不燃ごみ処理施設の建設事務受託(三浦市)
 横須賀市・三浦市・葉山町消防通信指令事務協議会加入(三浦市・葉山町)

【市民憲章】

横須賀市民憲章

私たちの横須賀は、海と緑に恵まれた自然と世界に開かれた交流の歴史のもとで、魅力ある都市をめざし、常に新しいまちづくりに挑戦する気概を身につけてきました。

21世紀を迎え、私たちは中核市としての新たな出発を機に新しい時代の先駆けとしての意欲を持ち、市民、企業、行政が共に手を携え、郷土の歴史と文化を尊重し、さらに魅力あるまちづくりをすすめるためにこの憲章を定めます。

- 1 すべての国々や人々との交流を深め、国際社会に貢献します。
- 2 海と緑の豊かな自然を守り、うるおいと活気のあるまちをつくります。
- 3 子どもが健やかに育ち、だれもが生きがいを持てるまちをめざします。
- 4 お互いに助け合い、すべての人々が安心して生活できる地域社会を築きます。
- 5 災害に強い、安全で暮らしやすいまちを実現します。

(平成13年12月18日議決)

【観光資源等】

名所・旧跡	横須賀美術館、観音崎、くりはま花の国、長井海の手公園ソレイユの丘、立石、猿島、ペリー公園、記念艦「三笠」、YOKOSUKA軍港めぐり
民俗芸能	浦賀の虎踊、野比の虎踊、長井町鉦屋踊、佐島御船歌
特産・名産品	よこすか海軍カレー、ヨコスカネイビーバーガー、ヨコスカチェリーチーズケーキ、猿島わかめ、走水のタコ、さざえ、あわび、湘南しらす、早煮こんぶ、キャベツ、大根、カボチャ、すいか、よこすか梅ワイン、おっぱまワイン、館栗楼、黒船シチュー、酒・横須賀ストーリー、スカジャン
祭	日米親善よこすかスプリングフェスタ(3月)、よこすかカレーフェスティバル(5月)、よこすかYYのりものフェスタ(6月)、久里浜ペリー祭(7月)、よこすか開国祭(7・8月)、よこすかみこしパレード(10月)、Y-フェスタ追浜(10月)、よこすかさかな祭り(10月)、よこすか産業まつり(11月)

【主要事業】

- 子育て・教育環境の充実
- 生涯現役社会の実現
- 地域経済の活性化

【行政課題及びPR事項等】

- 学びが向上する環境づくり
- 健康寿命の延伸のための取り組み
- 中心市街地の活性化
- 定住プロモーションの強化

【産業構造】(平22国調)

区分	就業人口(人)	構成比(%)
第1次産業	1,670	1.0
第2次産業	32,490	18.9
第3次産業	138,023	80.2
計	178,757	100.0

【人口等】

区分	人口(人)	世帯数(世帯)
平成17年国調	426,178	160,945
平成22年国調	418,325	164,362

【人口動態】(平22国調)

人口密度	老年人口比率	昼夜間人口比率
4154.2 人/km ²	25.2 %	91.3 %

【面積】

行政区域面積	市街化区域面積
H26.10.1現在 100.83 km ²	H27.4.1現在 6,623 ha

【主要財政指標】(平成25年度)

(単位:百万円、%)

標準財政規模	財政力指数	公債費負担比率	実質公債費比率	将来負担比率	実質収支比率	経常収支比率	財政調整基金現在高比率	義務的経費比率	自主財源比率
83,585	0.800	16.0	6.5	61.9	4.8	96.0	15.6	54.2	55.1

 ひらつかし 平塚市		平塚の「平」の字を図案化したものである。昭和7年4月1日の市制施行を記念して一般公募し制定した。	
団体コード	142034	昭和7年10月1日制定	
キャッチフレーズ	ひとまち 自然 生活快適都市 ひらつか		
所在地	〒254-8686 平塚市浅間町9番1号	電話	0463(23)1111
交通機関	東海道本線平塚駅から徒歩15分		
URL	http://www.city.hiratsuka.kanagawa.jp/		
市長 (第2期)	おちあい かつひろ 落合 克宏	沿革	S7.4.1 市制施行 S29.7.15 編入 旭村 S31.9.30 編入 大野町(豊田村を含む)、神田村、城島村、岡崎村の一部、金田村、土沢村
任期	平成31年4月29日		S32.10.1 編入 金目村 H13.4.1 特例市 H27.4.1 施行時特例市
副市長	いのうえ じゅんいち 井上 純一		市制記念日 4月1日
	いしがろ じゅんいち 石黒 順一		花 なでしこ 昭和57年4月1日
議長	ふかわ まさあき 府川 正明	木 くすのき 昭和57年4月1日	
副議長	はた ふみあき 端 文昭	鳥 しらさぎ 平成14年10月1日	

【姉妹都市・友好都市】
 高山市(岐阜県・昭和57年10月22日提携)、花巻市(岩手県・昭和59年4月27日提携)、伊豆市(静岡県・平成25年2月6日提携)、ローレンス市(アメリカ・平成2年9月21日提携)

【宣言等】	【事務の共同処理状況】
核兵器廃絶平和都市宣言 (昭和60年12月20日制定) 安全都市宣言 (昭和37年3月12日制定)	金目川水害予防組合加入 神奈川県後期高齢者医療広域連合加入 し尿の処理に関する事務委託(大磯町) ごみ焼却施設の整備運営委託(大磯町、二宮町) 公共下水道使用料の徴収事務委託(神奈川県) 不燃ごみ・粗大ごみの処理に関する事務委託(大磯町) 資源物の処理に関する事務委託(大磯町) 剪定枝資源化施設の整備運営委託(二宮町) 平塚市・大磯町及び二宮町消防通信指令事務協議会加入(大磯町、二宮町)

【市民憲章】
 市民憲章(昭和57年4月1日制定)
 前文
 わたくしたちのまち、東海道五十三次の一つの宿場として古く知られていましたが、国鉄が開通してから農・漁・商業に工業が加わり、近代的な都市となりました。不幸にして関東大震災と第二次大戦によって打撃を受けましたが、雄々しく立ち直り、今や湘南屈指の都市として発展をつづけております。
 北に丹沢、西に富士を仰ぎ、南は相模灘に臨み、おだやかな四季、豊かな水など自然の環境にめぐまれています。このまちを一層住み心地のよい都市に成長させることがわたくしたちの責任です。市制50周年にあたり、わたくしたち平塚市民の生活指標として、ここに市民憲章を制定します。
 主文
 1. わたくしたちは、自然を愛し、秩序をまもり、うるおいのある心を育てます。
 1. わたくしたちは、心身を鍛え、仕事に励み、明るい家庭をさずぎます。
 1. わたくしたちは、地域の行事にすすんで参加し、友愛の輪を広げます。
 1. わたくしたちは、心を合わせ、安全なまち、豊かなまちをつくります。
 1. わたくしたちは、教養を高め、文化をはぐくみ、世界に目を開きます。

【観光資源等】

名所・旧跡	湘南平、金目観音堂
民俗芸能	田村ばやし、前鳥囃子、相模人形芝居(前鳥座)、一人遣いの人形芝居(湘南座)
特産・名産品	湘南ひらつか名産品(和菓子10品目、洋菓子5品目、食品加工品15品目、酒類(本格芋焼酎くりまきり)、だるま3品目)、平塚トマト、平塚小松菜、平塚胡瓜、平塚いちご、平塚のパラ
祭	湘南ひらつか七夕まつり(7月)、湘南ひらつか花火大会(8月)、ビーチカーニバル(7月～8月)、村井弦斎まつり(9月)、湘南ひらつか囲碁まつり(10月)、ひらつか民俗芸能まつり(10月)、スターライトフェスティバル(11月～12月)、クリスマスビーチフェスタ(12月)

- 【主要事業】**
- 新庁舎建設事業
 - ツインシティ整備推進事業
 - 市民病院整備事業
 - 消防出張所等整備事業
 - 公立園幼保一元化推進事業

- 【行政課題及びPR事項等】**
- 成年後見制度推進事業(新規)
 - 障がい者ワークステーション事業(拡充)
 - 新庁舎建設
 - 市民病院整備
 - 教育指導事業(夏休み自主学习習教室)

【産業構造】(平22国調)

区分	就業人口(人)	構成比(%)
第1次産業	2,066	1.7
第2次産業	36,317	30.7
第3次産業	79,736	67.5
計	123,967	100.0

【人口等】

区分	人口(人)	世帯数(世帯)
平成17年国調	258,958	99,785
平成22年国調	260,780	104,369

【人口動態】(平22国調)

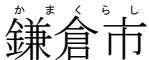

人口密度	老年人口比率	昼夜間人口比率
3846.3 人/km ²	21.2 %	99.6 %

【面積】

行政区域面積	市街化区域面積
S62.10.1現在	H27.4.1現在
67.88 km ²	3,086 ha

【主要財政指標】(平成25年度) (単位:百万円、%)

標準財政規模	財政力指数	公債費負担比率	実質公債費比率	将来負担比率	実質収支比率	経常収支比率	財政調整基金現在高比率	義務的経費比率	自主財源比率
48,160	0.960	8.8	2.3	-	7.7	91.4	14.7	49.4	67.7

				鎌倉源氏の紋所であったといわれる「さざりんどう」は、鎌倉の山々に多く野生するリンドウの葉と花をあしらったものである。古くから市内の神社、寺院などに散見された古風な紋章に、新しい感覚を盛り込み作成された。	
団体コード	142042	昭和27年11月3日制定			
キャッチフレーズ		古都としての風格を保ちながら、生きる喜びと新しい魅力を創造するまち			
所在地	〒248-8686 鎌倉市御成町18番10号	電話	0467(23)3000		
交通機関	JR横須賀線・江ノ島電鉄線鎌倉駅から徒歩3分				
URL	http://www.city.kamakura.kanagawa.jp/				
市長 (第2期)	まつお たかし 松尾 崇	沿革	S14.11.3	市制施行	
任期	平成29年10月31日		S23.1.1	編入 深沢村	
副市長	たきざわ よしひと 瀧澤 由人		S23.6.1	編入 大船町	
	こばやし あきら 小林 昭		市制記念日 11月3日		
議長	まえかわ あやこ 前川 綾子	花	リンドウ 昭和50年10月25日		
副議長	よしおか かずえ 吉岡 和江	木	ヤマザクラ 昭和50年10月25日		
		鳥	-		

【姉妹都市・友好都市】
 ニース市(フランス・昭和41年11月9日提携)、萩市(山口県・昭和54年11月2日提携)、上田市(長野県・平成18年8月18日提携(合併前の旧上田市とは昭和54年11月5日提携))、足利市(栃木県・昭和57年4月26日提携)、敦煌市(中国・平成10年9月28日提携)

【宣言等】 平和都市宣言 (昭和33年8月10日制定)	【事務の共同処理状況】 神奈川県後期高齢者医療広域連合加入 公共下水道使用料の徴収事務委託(神奈川県)
-----------------------------------	-----------------------------------------------------------

【市民憲章】 市民憲章(昭和48年11月3日制定) 前文 鎌倉は、海と山の美しい自然環境とゆたかな歴史的遺産をもつ古都であり、わたくしたち市民のふるさとです。すでに平和都市であることを宣言したわたくしたちは、平和を信条とし、世界の国々との友好に努めるとともに、わたくしたちの鎌倉がその風格を保ち、さらに高度の文化都市として発展することを願い、ここに市民憲章を定めます。 本文 1 わたくしたちは、お互いの友愛と連帯意識を深め、すすんで市政に参加し、住民自治を確立します。 1 わたくしたちは、健康でゆたかな市民生活をより向上させるため、教育・文化・福祉の充実に努めます。 1 わたくしたちは、鎌倉の歴史的遺産と自然及び生活環境を破壊から守り、責任をもってこれを後世に伝えます。 1 わたくしたちは、各地域それぞれの特性を生かし、調和と活力のあるまちづくりに努めます。 1 わたくしたちは、鎌倉が世界の鎌倉であることを誇りとし、訪れる人々に良識と善意をもって接します。

【観光資源等】	
名所・旧跡	鶴岡八幡宮、高德院(大仏)、鎌倉五山、長谷寺、銭洗弁財天
民俗芸能	鎌倉木遣唄、鎌倉神楽、御霊神社の面掛行列
特産・名産品	鎌倉彫、しらす、アカモク、ワカメ、鎌倉梅ワイン、かまくら梅酒、吾妻鏡(芋焼酎)
祭	鎌倉まつり(4月)、鎌倉花火大会(7月)、ぼんぼり祭り(8月)、面掛行列(9月)、人形供養(10月)、お十夜(10月)、節分祭(2月)

【主要事業】 ○安全な生活の基盤づくり

【行政課題及びPR事項等】 ○災害対策の充実・津波避難対策 ○待機児童対策 ○学校施設の改築・学校施設環境の充実

【産業構造】(平22国調)		
区分	就業人口(人)	構成比(%)
第1次産業	505	0.7
第2次産業	12,284	17.6
第3次産業	56,932	81.7
計	72,820	100.0

【人口等】		
区分	人口(人)	世帯数(世帯)
平成17年国調	171,158	69,198
平成22年国調	174,314	72,463

【面積】	
行政区域面積 H26.10.1現在	市街化区域面積 H27.4.1現在
39.66 km ²	2,569 ha

【人口動態】(平22国調)		
人口密度	老年人口比率	昼夜間人口比率
4401.9 人/km ²	27.6 %	97.8 %

【主要財政指標】(平成25年度)									
(単位:百万円、%)									
標準財政規模	財政力指数	公債費負担比率	実質公債費比率	将来負担比率	実質収支比率	経常収支比率	財政調整基金現在高比率	義務的経費比率	自主財源比率
33,846	1.019	11.1	▲0.6	22.9	6.0	93.7	9.1	50.9	75.9

		藤沢市の首字「フジ」を図案化して、躍進し、発展しつつある市の姿を簡潔に力強く表現したものである。昭和25年市制施行10周年記念として市歌とともに一般公募して制定した。	
団体コード	142051	昭和25年10月1日制定	
キャッチフレーズ		郷土愛あふれる藤沢～松風に人の和うるわし 湘南の元気都市～	
所在地	〒251-8601 藤沢市朝日町1番地の1	電話	0466(25)1111
交通機関	JR東海道本線、小田急江ノ島線、江ノ島電鉄線藤沢駅から徒歩3分		
URL	http://www.city.fujisawa.kanagawa.jp/		
市長 (第1期)	すずき つねお 鈴木 恒夫	沿革	S15.10.1 市制施行 S30.4.5 編入 小出村大字遠藤、御所見村、渋谷町(一部)
任期	平成28年2月25日		市制記念日 10月1日
副市長	いしい つねお 石井 恒男		
	とうま ゆたか 藤間 豊		
議長	さとう はるお 佐藤 春雄	花	フジ 昭和45年10月1日
副議長	つかもと まさき 塚本 昌紀	木	クロマツ 昭和45年10月1日
		鳥	カワセミ 平成4年10月1日

【姉妹都市・友好都市】

マイアミビーチ市(アメリカ・昭和34年3月5日提携)、松本市(長野県・昭和36年7月29日提携)、昆明市(中国・昭和56年11月5日提携)、ウインザー市(カナダ・昭和62年12月2日提携)、保寧市(大韓民国・平成14年11月15日提携)

【宣言等】

河川をきれいにする都市宣言
(昭和44年7月22日制定)
藤沢市核兵器廃絶平和都市宣言
(昭和57年6月22日制定)
藤沢市交通安全都市宣言
(平成元年12月22日制定)
私たちの藤沢 健康都市宣言
(平成22年10月1日制定)

【事務の共同処理状況】

神奈川県後期高齢者医療広域連合加入
小中学校の教育事務受託(茅ヶ崎市)
公共下水道使用料の徴収事務委託(神奈川県)
一般旅券の申請受理等事務受託(茅ヶ崎市・寒川町)
湘南広域都市行政協議会加入(茅ヶ崎市・寒川町)

【市民憲章】

市民憲章(昭和39年7月1日制定)

前文

わたくしたち藤沢市民は、藤沢市を豊かな明るい美しい産業、文化、観光都市とするために、市民ひとりひとりが守るべき規範として、ここに市民憲章を定めます。

本文

- 1 元気で働き、明るい家庭をつくりましょう。
- 1 つねに健康な心とからだをきたえましょう。
- 1 いつみだれにも親切にしましょう。
- 1 きまりをまもり良い風習をそだてましょう。
- 1 教養を深め、文化の高いまちをさずきましょう。

【観光資源等】

名所・旧跡	江の島シーキャンドル(展望灯台)、江の島サムエル・ロッキング苑、江の島岩屋、江島神社、新江ノ島水族館、遊行寺、龍口寺、白旗神社
民俗芸能	江の島囃子、鶴沼皇大神宮人形山車、ささら踊り
特産・名産品	湘南しらす、湘南たたみいわし、湘南わかめ、湘南ナガミ、藤稔(ぶどう)、梨、湘南野菜、やまゆりポーク、藤沢宿自然酒、湘南本鶴沼純米酒、藤沢日和おこじゅう(芋焼酎)
祭	湘南江の島春まつり(3月)、藤沢宿・遊行の盆(7月)、藤沢市民まつり(9月)、小出川彼岸花まつり(9月)、ふじさわ江の島花火大会(10月)、湘南の宝石[江の島シーキャンドルライトアップ](11月～2月)

【主要事業】

- 藤沢駅周辺市街地再整備
- 地域の縁側・藤沢型地域包括ケアシステムの構築
- 待機児童の解消
- 公共施設再整備計画の推進

【行政課題及びPR事項等】

- シティプロモーションの推進
- 藤沢宿周辺のまちづくり
- 東京オリンピック・パラリンピックに向けた取組
- ロボット産業の推進

【産業構造】(平22国調)

区分	就業人口(人)	構成比(%)
第1次産業	1,997	1.1
第2次産業	42,786	24.0
第3次産業	133,304	74.9
計	187,851	100.0

【人口等】

区分	人口(人)	世帯数(世帯)
平成17年国調	396,014	161,232
平成22年国調	409,657	171,981

【人口動態】(平22国調)

人口密度	老年人口比率	昼夜間人口比率
5893.5 人/km ²	19.8 %	93.2 %

【面積】

行政区域面積	市街化区域面積
H26.10.1現在	H27.4.1現在
69.57 km ²	4,709 ha

【主要財政指標】(平成25年度)

(単位:百万円、%)

標準財政規模	財政力指数	公債費負担比率	実質公債費比率	将来負担比率	実質収支比率	経常収支比率	財政調整基金現在高比率	義務的経費比率	自主財源比率
77,915	0.996	9.5	2.3	17.7	13.9	87.9	10.6	52.7	74.6

 古くから梅の名所として知られ、また、ぶり網漁業をはじめ各種漁業が盛んであるところから、これらの地方色を象徴するため、波がしらで梅の花を形づくったものである。 昭和16年6月26日制定	
おだわらし 小田原市	団体コード 142069
キャッチフレーズ 市民の力で未来を拓く希望のまち	
所在地 〒250-8555 小田原市荻窪300番地	電話 0465(33)1300
交通機関 東海道本線小田原駅から市立病院方面行きバス市役所前下車	
URL http://www.city.odawara.kanagawa.jp/	
市長 (第2期) 加藤 憲一 任期 平成28年5月23日	沿革 S15.12.20 市制施行 S23.4.1 編入 下府中村 S25.12.18 編入 桜井村 S29.7.15 編入 豊川村 S29.12.1 編入 国府津町、酒匂町、上府中村、片浦村、下曾我村 S31.4.1 編入 曾我村大字上曾我、下大井、鬼柳及び曾我大沢 S46.4.1 編入 橋町 H12.11.1 特例市 H27.4.1 施行時特例市 市制記念日 12月20日
副市長 加部 裕彦 時田 光章	
議長 武松 忠	
副議長 俵 鋼太郎	
花 うめ 昭和51年7月20日	木 くらまつ 昭和51年7月20日
鳥 コアジサシ 平成7年8月1日	魚 メダカ、アジ 平成13年3月1日

【姉妹都市・友好都市】
 岸和田市(大阪府・昭和43年6月26日提携)、日光市(栃木県・平成18年10月20日提携)、斑鳩町(奈良県・平成24年2月21日提携)、チュラビスタ市(アメリカ・昭和56年11月8日提携)、マンリー市(オーストラリア・平成3年提携)

【宣言等】
 小田原市平和都市宣言 (平成5年10月1日制定)
 小田原市教育都市宣言 (平成16年4月1日制定)

【事務の共同処理状況】
 小田原市外二ヶ市町組合加入
 南足柄市外五ヶ市町組合加入
 南足柄市外二ヶ市町組合加入
 箱根町外二カ市組合加入
 南足柄市外四ヶ市町組合加入
 神奈川県後期高齢者医療広域連合加入
 証明書等の交付等の事務相互委託(南足柄市・大井町・松田町・箱根町)
 下水汚泥処理事務委託(神奈川県)
 公共下水道使用料の徴収事務委託(神奈川県)
 障害支援区分認定審査会加入(箱根町・真鶴町・湯河原町)
 消防事務受託(南足柄市・中井町・大井町・松田町・山北町・開成町)

【市民憲章】
 市民憲章(昭和51年7月20日制定)
 わたくしたちは、黒潮おどる相模灘にのぞみ、梅の香におう天守閣をあおぐ「小田原」の市民です。
 わたくしたちは、先人の残した文化を誇りにし、西湘の近代都市としての限らない発展に願いをこめて、ここに市民憲章を定めます。
 1 健康で明るい生活を大事にし、豊かな心をそだてましょう。
 1 元気で働くことを喜び、しあわせな家庭をさずきましょう。
 1 隣人と仲良くし、だれにもやさしく親切にしましょう。
 1 きまりを守り、力をあわせ、住みよいまちをつくりましょう。
 1 緑と水を大切にし、平和な明日の繁栄につとめましょう。

【観光資源等】

名所・旧跡	小田原城、石垣山一夜城歴史公園、石橋山古戦場、曾我梅林、佐奈田霊社、長興山のしだれ桜、尊徳記念館(二宮尊徳生家)
民俗芸能	根府川の鹿島踊り、小田原囃子、相模人形芝居(下中座)、寿獅子舞、山王原大漁木遣唄、栢山田植歌、ちょうちん踊り
特産・名産品	小田原漆器、箱根寄木細工、小田原木製品、小田原鋳物、小田原提灯、小田原蒲鉾、小田原ひもの、梅干し、和菓子、漬物、小田原おでん、小田原どん、あじ、湘南ゴールド、みかん、キウイ
祭	梅まつり(2月)、桜まつり(4月)、北條五代祭り(5月)、小田原城あじさい花菖蒲まつり(6月)、小田原ちょうちん夏まつり(7月)、酒匂川花火大会(8月)、忍者の里・風魔まつり(8月)、一夜城まつり(10月)、小田原城菊花展(11月)

【主要事業】
 ○「市民の力で未来を拓く希望のまち」の具現化への取り組み
 ○災害対策の強化
 ○再生可能エネルギーの導入促進
 ○地域資源を活用した地域経済の活性化
 ○市民との協働による課題解決の仕組みの本格的導入

【行政課題及びPR事項等】
 ○小田原駅・小田原城周辺のまちづくりに係る課題への対応
 ○地域単位のまちづくりの本格展開
 ○市民との協働による各種事業の推進
 ○民間主導の地域活性化事業の更なる推進
 ○既存施設・設備の維持保全及び更新

【産業構造】(平22国調)

区分	就業人口(人)	構成比(%)
第1次産業	2,486	2.7
第2次産業	24,440	26.3
第3次産業	65,854	71.0
計	96,209	100.0

【人口等】

区分	人口(人)	世帯数(世帯)
平成17年国調	198,741	74,291
平成22年国調	198,327	77,793

【面積】

行政区域面積	市街化区域面積
H26.10.1現在	H27.4.1現在
113.79 km ²	2,797 ha

【人口動態】(平22国調)

人口密度	老年人口比率	昼夜間人口比率
1738.3 人/km ²	23.5 %	96.6 %

【主要財政指標】(平成25年度) (単位:百万円、%)

標準財政規模	財政力指数	公債費負担比率	実質公債費比率	将来負担比率	実質収支比率	経常収支比率	財政調整基金現在高比率	義務的経費比率	自主財源比率
37,004	0.951	13.1	8.0	25.9	9.7	88.2	10.1	53.2	63.1

		「チガサキ」の「チ」を図案化した円形は、市の融和と団結をあらわし、翼状平行線は市勢の飛躍発展を象徴している。	
団体コード 142077	昭和32年10月1日制定		
キャッチフレーズ 海と 太陽と みどりの中で ひとが輝き まちが輝く 湘南・茅ヶ崎			
所在地 〒253-8686 茅ヶ崎市茅ヶ崎一丁目1番1号	電話 0467(82)1111		
交通機関 東海道本線茅ヶ崎駅から徒歩5分			
URL http://www.city.chigasaki.kanagawa.jp/			
市長 (第4期)	はっとり のぶあき 服部 信明	沿革	S22.10.1 市制施行 S30.4.5 編入 小出村大字堤、下寺尾、行谷、芹沢 H15.4.1 特例市 H27.4.1 施行時特例市
任期	平成31年4月27日		市制記念日 10月1日
副市長	やこう ひろよし 夜光 広純		
	やまざき まさみ 山崎 正美		
議長	あおき ひろし 青木 浩	花	つつじ 昭和47年10月1日
副議長	たきぐち ともみ 滝口 友美	木	あかしあ 昭和47年10月1日
		鳥	シジュウカラ 平成9年10月1日

【姉妹都市・友好都市】
岡崎市(愛知県・昭和58年7月1日提携)、ホノルル市・郡(アメリカ・平成26年10月24日提携)

【宣言等】
平和都市宣言(昭和37年12月19日制定)
交通安全都市宣言(昭和41年12月12日制定)
茅ヶ崎市核兵器廃絶平和都市宣言(昭和60年12月24日制定)
子どもの安全を守る都市宣言(平成16年5月30日制定)

【事務の共同処理状況】
神奈川県後期高齢者医療広域連合加入
小中学校の教育事務委託(藤沢市)
し尿処理に関する事務委託(寒川町)
火葬に関する事務委託(寒川町)
一般廃棄物処理に関する事務委託(寒川町)
資源物処理に関する事務委託(寒川町)
一般旅券の申請受理等事務委託(藤沢市)
公共下水道使用料の徴収事務委託(神奈川県)
湘南広域都市行政協議会加入(藤沢市・寒川町)
消防指令事務委託(寒川町)

【市民憲章】
市民憲章(昭和42年10月1日制定)
美しい海
きれいな空気
おだやかな四季
私たちは、このめぐまれた自然に感謝しながら、未来へ力強くはばたくための愛市憲章をここに定めます。
1. 美しい自然は、私たちみんなの誇りです。
1. 私たちは、元気で仲良く、きょうも働きます。
1. 私たちは、きまりを守り、安全で住みよいまちづくりにはげみます。
1. 私たちは、文化の花咲く、明るい平和なまちをきずきます。
1. 老いも若きも手を取りあつて、輝かしい明日へむかって前進しましょう。

【観光資源等】

名所・旧跡	浄見寺の大岡家一族墓所、旧相模川橋脚、サザンビーチちがさき、県立茅ヶ崎里山公園、茅ヶ崎サザンC、えぼし岩、下寺尾官衙遺跡群、開高健記念館、茅ヶ崎ゆかりの人物館
民俗芸能	円蔵祭囃子、柳島エンコロ節、南湖麦打唄、芹沢焼米搗唄
特産・名産品	ほうれん草、小松菜、トマト、ねぎ、スイートピー、生しらす、釜揚げしらす、たたみいわし、えぼしわかめ、網元料理、湘南ビール
祭	大岡越前祭(4月)、春の市民まつり(4月)、湘南祭(4月)、茅ヶ崎アロハマーケット(5月)、浜降祭(7月)、サザンビーチちがさき花火大会(8月)、なんでも夜市(8月)、茅ヶ崎ジャンボリー(9月)、ちがさきヴェロフェスティバル(10月又は11月)、レインボーフェスティバル(11月)、市民ふれあいまつり(11月)、湘南茅ヶ崎ラーメン祭(1月)、ゆる〜い当地キャラパーティーin湘南茅ヶ崎(3月)

- 【主要事業】
- 認定保育施設補助事業
 - 在宅医療推進事業
 - 道の駅整備推進事業
 - 豊かな長寿社会に向けたまちづくり推進事業
 - ホノルル市・郡との姉妹都市提携交流事業

- 【行政課題及びPR事項等】
- 安全・安心なまちづくりの推進
 - 次世代の育成
 - 産業の活性化と雇用の創出
 - 新しい公共の形成
 - 環境に配慮したまちづくりの推進

【産業構造】(平22国調)

区分	就業人口(人)	構成比(%)
第1次産業	928	0.9
第2次産業	24,380	23.8
第3次産業	77,235	75.3
計	107,627	100.0

【人口等】

区分	人口(人)	世帯数(世帯)
平成17年国調	228,420	87,992
平成22年国調	235,081	93,445

【面積】

行政区域面積	市街化区域面積
S62.10.1現在	H27.4.1現在
35.76 km ²	2,213 ha

【人口動態】(平22国調)

人口密度	老年人口比率	昼夜間人口比率
6583.1 人/km ²	21.4 %	79.6 %

【主要財政指標】(平成25年度) (単位:百万円、%)

標準財政規模	財政力指数	公債費負担比率	実質公債費比率	将来負担比率	実質収支比率	経常収支比率	財政調整基金現在高比率	義務的経費比率	自主財源比率
39,643	0.928	9.9	1.2	9.4	7.2	94.3	13.4	53.0	64.8

		逗子の「逗」を図案化したもので、円満平和を象徴している。	
団体コード	142085	昭和25年11月30日制定	
キャッチフレーズ		都市宣言「青い海とみどり豊かな平和都市」	
所在地	〒249-8686 逗子市逗子五丁目2番16号	電話	046(873)1111
交通機関	横須賀線逗子駅から徒歩2分 京浜急行新逗子駅から徒歩1分		
URL	http://www.city.zushi.kanagawa.jp/		
市長 (第3期)	ひらい りゅういち 平井 竜一	沿革	S25.7.1 分立 逗子町(久木、小坪、山野根、新宿、逗子、桜山、池子、沼間)
任期	平成30年12月24日		S29.4.15 市制施行
副市長	かしわむら あつし 柏村 淳		市制記念日 4月15日
議長	ました まさつぐ 眞下 政次	花	ほととぎす 昭和59年4月15日
副議長	かとう ひでこ 加藤 秀子	木	つばき 昭和49年4月15日
		鳥	-

【姉妹都市・友好都市】
ナザレ市(ポルトガル・平成16年7月8日提携)

【宣言等】 都市宣言「青い海とみどり豊かな平和都市」 (昭和49年4月15日制定) スポーツ都市宣言 (昭和59年5月13日制定) 非核平和都市宣言 (平成16年4月15日制定)	【事務の共同処理状況】 神奈川県後期高齢者医療広域連合加入 公共下水道使用料の徴収事務委託(神奈川県)
--------------------------------------------------------------------------------------------------------------------	------------------------------------------------------------------

【行政の特色】

行政の特色
 「青い海とみどり豊かな平和都市」(逗子市総合計画基本構想の理想像)
 「自然に生かされ、自然を生かすまち」「コミュニティに支えられ、コミュニティを支えるまち」(逗子市総合計画基本構想の将来像)
 逗子市は、いつまでも変わることのない理想像と将来像の実現に向け、めざすべきまちの姿として「5本の柱」
 第1の柱 共に生き、心豊かに暮らせるふれあいのまち
 第2の柱 共に学び、共に育つ「共育(きょういく)」のまち
 第3の柱 自然と人間と共に大切にするまち
 第4の柱 安全で安心な、快適な暮らしを支えるまち
 第5の柱 新しい地域の姿を示す市民主権のまち
 を定めています。

【観光資源等】

名所・旧跡	披露山公園、神武寺、蘆花記念公園
民俗芸能	小坪の祭ばやし、小坪のいかつりうた
特産・名産品	わかめ、釜揚げしらす、しらす干し、生しらす、さざえ、さくら産品(逗子桜葉&ワイン、逗子さくら最中等)、あかもく製品
祭	逗子海岸花火大会(5月)、市民まつり(10月)

【主要事業】

- 子育て・子育て応援事業(子育て支援センター運営事業、親子遊びの場整備事業等)
- ゼロ・ウェイスト社会への挑戦(生ごみ減量化・資源化事業等)
- 災害対策推進事業
- 市民活動推進事業(市民協働コーディネーター、社会参加・市民活動ポイントシステム運用等)

【行政課題及びPR事項等】

- 新たな市民自治システムの確立
- 地域包括ケアシステムの構築
- 子育て・教育環境のさらなる充実
- ゼロ・ウェイスト社会の構築

【人口等】

区分	人口(人)	世帯数(世帯)
平成17年国調	58,033	23,121
平成22年国調	58,302	23,844

【人口動態】(平22国調)

人口密度	老年人口比率	昼夜間人口比率
3362.3 人/km ²	27.9 %	81.1 %

【主要財政指標】(平成25年度)

標準財政規模	財政力指数	公債費負担比率	実質公債費比率	将来負担比率	実質収支比率	経常収支比率	財政調整基金現在高比率	義務的経費比率	自主財源比率
11,788	0.851	12.0	5.2	81.6	7.5	97.4	4.8	48.6	54.0

【産業構造】(平22国調)

区分	就業人口(人)	構成比(%)
第1次産業	91	0.4
第2次産業	3,896	16.0
第3次産業	20,302	83.6
計	25,344	100.0

【面積】

行政区域面積	市街化区域面積
H26.10.1現在	H27.4.1現在
17.28 km ²	832 ha

(単位:百万円、%)

みうらし 三浦市			“みうら”の「み」を、鯨2匹と大根2本で図案化し、水産三浦・農産三浦を象徴している。 昭和30年市制施行時に市民から公募して制定した。	
団体コード	142107		昭和31年1月20日制定	
キャッチフレーズ		人・まち・自然の鼓動を感じる都市 みうら		
所在地	〒238-0298 三浦市城山町1番1号	電話	046(882)1111	
交通機関	京浜急行三崎口駅からバスで12分			
URL	http://www.city.miyura.kanagawa.jp/			
市長 (第3期)	よしだ ひでお 吉田 英男	沿革	S30.1.1 合体(市制施行) 三崎町、南下浦町、初声村	
任期	平成29年6月28日		市制記念日 1月1日	
副市長	すぎやまみのる 杉山 実			
議長	いわの まさし 岩野 匡史	花	はまゆう 昭和50年6月6日	
副議長	こばやし なおき 小林 直樹	木	くろまつ 昭和50年6月6日	
		鳥	うみう 昭和50年6月6日	

【姉妹都市・友好都市】
須坂市(長野県・昭和49年4月23日提携)、ウオーナンプール市(オーストラリア・平成4年7月6日提携)、ホノルル市(アメリカ・平成16年3月7日提携)

【宣言等】 三浦市核兵器廃絶平和都市宣言 (平成3年3月18日制定) 三浦市交通安全都市宣言 (平成7年12月22日制定)	【事務の共同処理状況】 神奈川県後期高齢者医療広域連合加入 埋立処分施設の建設事務受託(横須賀市) 可燃ごみ処理施設及び不燃ごみ処理施設の建設事務委託(横須賀市) 横須賀市・三浦市・葉山町消防通信指令事務協議会加入(横須賀市・葉山町)
---------------------------------------------------------------------------	-----------------------------------------------------------------------------------------------------------------------------------

【行政の特色】

行政の特色
平成13年度にスタートした第4次三浦市総合計画では、「人・まち・自然の鼓動を感じる都市 みうら」を将来都市像として掲げています。
これは、本市の資源である多種多様な知恵と力にあふれた『人』、地域性に富んだ多彩な都市活動を営んでいる『まち』、青い海と緑の台地がもたらす『自然』の潜在能力を最大限に引き出し、『一体感のある都市』、『もてなしの心をもつ都市』、『住み心地のよい都市』をめざすものです。
この実現に向けて、これまでの施策分野別体系から施策目標型体系へ移行し、従来のアウトプット(実績主義)から脱却し、アウトカム(成果主義)へ転換するものです。

【観光資源等】

名所・旧跡	油壺湾と油壺、劔崎、城ヶ島と大橋、新井城跡、三崎城跡、和田城跡、ウミウ生息地、海南神社、赤坂遺跡
民俗芸能	チャッキラコ、海南神社の面神楽、菊名の飴屋踊り、三戸のお精霊流し、いなりっこ
特産・名産品	まぐろ、船凍いか、大漁旗、だいこん、すいか、松輪サバ、キンメダイ、ひじき、わかめ、浅漬タケワン、とろまん、さざえ、あわび、キャベツ、かぼちゃ、露地メロン、とうがん、まぐろの味噌漬・粕漬・角煮、いかの塩辛、ひもの、アジ
祭	道寸祭り(5月)、みさき白秋まつり碑前祭(7月)、海南神社の夏祭り(7月)、三浦海岸納涼まつり花火大会(8月)、みうら夜市(8月)、三戸のお精霊流し(8月)、三崎港町まつり(10月又は11月)、三浦海岸桜まつり(2月～3月)

【主要事業】

- 小児医療費助成事業
- 中学校施設整備事業
- みうら誘客プロモーション事業
- 海洋教育等地域教材開発事業
- ふるさと納税活性化事業

【行政課題及びPR事項等】

- 「ロハスな魅力で選ばれるまちづくり」
- 「あったかいまちづくり」

【人口等】

区分	人口(人)	世帯数(世帯)
平成17年国調	49,861	17,523
平成22年国調	48,352	17,884

【人口動態】(平22国調)

人口密度	老年人口比率	昼夜間人口比率
1497.9 人/km ²	29.5 %	83.1 %

【主要財政指標】(平成25年度)

標準財政規模	財政力指数	公債費負担比率	実質公債費比率	将来負担比率	実質収支比率	経常収支比率	財政調整基金現在高比率	義務的経費比率	自主財源比率
9,920	0.674	21.0	18.4	190.8	0.9	101.0	2.9	58.7	45.3

【産業構造】(平22国調)

区分	就業人口(人)	構成比(%)
第1次産業	2,604	11.7
第2次産業	3,763	16.9
第3次産業	15,879	71.4
計	22,805	100.0

【面積】

行政区域面積	市街化区域面積
H26.10.1現在	H27.4.1現在
32.05 km ²	729 ha

(単位:百万円、%)

		伝統の誇りと発展向上する「ハダノ」をもっとも力感のある形で、飛躍発展性と市民の精神的結合の旗じるしとして翼型に図案化し市の発展を象徴したものである。 昭和33年1月一般公募して制定した。		
団体コード 142115	昭和33年1月1日制定			
キャッチフレーズ みどり豊かな暮らしよい都市				
所在地 〒257-8501 秦野市桜町一丁目3番2号	電話 0463(82)5111			
交通機関 小田急小田原線秦野駅から徒歩10分				
URL http://www.city.hadano.kanagawa.jp/				
市長 (第3期) 任期 平成30年1月30日	ふるや よしゆき 古谷 義幸	沿革 S30.1.1 合体(市制施行) 秦野町、南秦野町、東秦野村、北秦野村 S30.4.15 編入 大根村大字落幡、北矢名、南矢名、下大槻 S38.1.1 編入 西秦野町 市民の日 11月3日		
副市長	かねまる よしひこ 金丸 美彦		花 なでしこ、あじさい 昭和47年4月1日、平成17年4月23日	
	やぎ ゆういち 八木 優一			
議長 もろほし みつ 諸星 光	木 さざんか、こぶし 昭和47年4月1日、平成17年4月23日			
副議長 いまい みのる 今井 実	鳥 うぐいす 昭和47年9月1日			

【姉妹都市・友好都市】
 諏訪市(長野県・昭和59年10月25日提携)、パサデナ市(アメリカ・昭和39年9月29日提携)、坡州市(大韓民国・平成17年10月20日提携)

【宣言等】
 鳥もすめる環境都市宣言(昭和47年9月29日制定)
 秦野市平和都市宣言(昭和61年3月27日制定)

【事務の共同処理状況】
 金目川水害予防組合加入
 秦野市伊勢原市環境衛生組合加入
 神奈川県後期高齢者医療広域連合加入
 公共下水道大根・鶴巻処理区の下水処理事務委託(伊勢原市)

【市民憲章】
 市民憲章(昭和44年10月1日制定)
 わたくし秦野市民は、丹沢の美しい自然のもとで、このまちの限りのない発展に願いをこめ、ここに市民憲章を定めます。
 1 平和を愛する市民のまち、それは私たちの誇りです。
 1 きれいな水とすがすがしい空気、それは私たちのいのちです。
 1 健康ではたらき若さあふれるまち、それは私たちのねがいです。
 1 市民のための豊かな文化、それは私たちののぞみです。
 1 みんなの発言で住みよいまちを、それは私たちのちかいです。

【観光資源等】

名所・旧跡	弘法山公園、桜土手古墳公園、鶴巻の大ケヤキ、県立秦野戸川公園、震生湖、田原ふるさと公園、鶴巻温泉
民俗芸能	秦野さら踊り、瓜生野盆踊り
特産・名産品	相州落花生、うでびー、八重桜の塩漬け、足柄茶、そば、達磨飴、みかん、キウイフルーツ、いちご、ばら、カーネーション、小菊、シクラメン、八重桜ワイン、らっかんしょ
祭	秦野丹沢まつり(4月)、鶴巻温泉春まつり(4月)、秦野桜まつり(4月)、秦野たばこ祭(9月)、市民の日(11月)

【主要事業】
 ○ 出産・子育て施策(母子保健相談支援業務、コミュニティスクール制度の実践研究等)
 ○ 地域経済活性化施策(企業誘致、市内既存企業の施設再整備支援、カルチャーパーク再編整備事業等)
 ○ 安全・安心で人にやさしいまちづくり施策(防災行政無線デジタル化、防犯カメラの設置等)
 ○ 義務教育施設と地域施設の複合化事業

【行政課題及びPR事項等】
 ○ 市制施行60周年記念事業
 ○ 名水百選選定30周年
 ○ 新東名高速道路秦野SA(仮称)へのスマートIC連結許可取得
 ○ 秦野駅北口周辺再整備

【人口等】

区分	人口(人)	世帯数(世帯)
平成17年国調	168,317	65,607
平成22年国調	170,145	69,373

【人口動態】(平22国調)

人口密度	老年人口比率	昼夜間人口比率
1642.2 人/km ²	20.4 %	84.7 %

【主要財政指標】(平成25年度) (単位:百万円、%)

標準財政規模	財政力指数	公債費負担比率	実質公債費比率	将来負担比率	実質収支比率	経常収支比率	財政調整基金現在高比率	義務的経費比率	自主財源比率
28,980	0.897	12.6	3.9	42.7	8.2	95.7	12.1	57.0	63.4

【産業構造】(平22国調)

区分	就業人口(人)	構成比(%)
第1次産業	1,544	2.1
第2次産業	21,732	29.5
第3次産業	50,505	68.5
計	76,290	100.0

【面積】

行政区域面積	市街化区域面積
H26.10.1現在	H27.4.1現在
103.76 km ²	2,438 ha

		あつぎの3字と鮎3尾をもってあの字型を図案化し、市民の和合と発展を象徴する。	
あつぎし 厚木市	142123	昭和30年3月22日制定	
キャッチフレーズ		元気あふれる創造性豊かな協働・交流都市 あつぎ	
所在地	〒243-8511 厚木市中町三丁目17番17号	電話	046(223)1511
交通機関 小田急小田原線本厚木駅から徒歩5分			
URL http://www.city.atsugi.kanagawa.jp/			
市長 (第3期) 任期	こばやし つねよし 小林 常良 平成31年2月22日	沿革	S30.2.1 合体(市制施行) 厚木町、南毛利村、睦合村、小鮎村、玉川村 S30.7.8 編入 相川村、依知村 S31.9.30 編入 荻野村 S46.9.1 境界変更 愛川町中津字新戸境の一部及びび字蟹沢の一部 H14.4.1 特例市 H27.4.1 施行時特例市
副市長	みやだい いさお 宮台 功 しもじま ひろみ 霜島 宏美		厚木市制施行記念日 2月1日
議長	いしい よしたか 石井 芳隆		花 さつき 昭和44年2月1日 木 もみじ 昭和44年2月1日
副議長	なんば たつや 難波 達哉		鳥 -

【姉妹都市・友好都市】

ニューブリテン市(アメリカ・昭和58年5月31日提携)、揚州市(中国・昭和59年10月23日提携)、横手市(秋田県・昭和60年5月24日提携)、狭山市[防災姉妹都市](埼玉県・平成8年7月24日提携)、軍浦市(大韓民国・平成17年2月5日提携)、網走市(北海道・平成17年2月5日提携)

【宣言等】

親孝行都市宣言 (昭和49年4月1日告示)
国際平和と核兵器廃絶を求める都市宣言“あつぎ” (平成5年4月1日告示)
あつぎ市民ふれあい都市宣言 (平成27年2月1日告示)

【事務の共同処理状況】

厚木愛甲環境施設組合加入
神奈川県後期高齢者医療広域連合加入
住民票の写しの交付事務相互委託(愛川町・清川村)
一般廃棄物処理受託(清川村)
公共下水道使用料の徴収事務委託(神奈川県)

【市民憲章】

市民憲章(昭和39年2月1日制定)
大山を仰ぎ、相模川の流に臨む郷土、ここに生きるわたくしち厚木市民は、先人の努力をうけつぎ、県央の近代都市としての発展をめざして、この憲章をかかげ力強く前進しましょう。
一 わたくしち厚木市民は、花や緑を愛し、きれいなまちをつくりましょう。
一 わたくしち厚木市民は、たがいに敬い愛しあい、善意に満ちた家庭とまちをつくりましょう。
一 わたくしち厚木市民は、教養をゆたかにし、文化の高いまちをつくりましょう。
一 わたくしち厚木市民は、健康ではたらき、力あふれるまちをつくりましょう。
一 わたくしち厚木市民は、進んできまりを守り、住みよいまちをつくりましょう。

【観光資源等】

名所・旧跡	飯山・七沢・広沢寺・かぶと湯温泉、飯山白山森林公園、県立七沢森林公園、荻野山中藩陣屋跡史跡公園、登山古墳史跡公園、旧厚木村渡船場跡、烏山藩厚木役所跡
民俗芸能	相模人形芝居(長谷座、林座)、ささら踊り(愛甲、長谷)、相模里神楽、双盤念仏、古式消防、厚木太神楽、人形浄瑠璃(あつぎひがし座)、戸室手古舞、林太鼓、七沢浅間太鼓、飯山白龍太鼓、西仲はやし連、馬場太鼓、厚木ばやし、宮郷太鼓、子易神社・若宮八幡神社御興保存会太鼓連、棚沢太鼓、飯山白龍の舞
特産・名産品	とん漬、シロコロ、鮎、梨、いちご、ぶどう、トマト、かぼす、大豆、川魚料理、清酒、焼酎、地ビール
祭	あつぎ飯山桜まつり(4月)、あつぎ鮎まつり(8月)、にぎわい爆発あつぎ国際大道芸(11月)、あつぎ映画祭(2月～3月)

【主要事業】

- 子ども・子育て支援新制度関連事業
- 本厚木駅南口地区市街地再開発事業
- 森の里東地区土地区画整理推進事業
- AED設置関連事業
- 国際ロボット展等出展事業

【行政課題及びPR事項等】

- 3大改革の推進 1 経済活性化・企業誘致 2 子育て・教育環境日本一 3 徹底した行政改革
- 第9次厚木市総合計画「あつぎ元気プラン」第2期基本計画及び第3期実施計画の着実な推進
- 市民が誇りを持てる「県央の雄都」を目指す「6つのビジョン」と136の政策」
- 市民の安心・安全を守り抜く11項目の「ゼロ」への挑戦
- WHOセーフコミュニティ認証都市

【人口等】

区分	人口(人)	世帯数(世帯)
平成17年国調	222,403	89,740
平成22年国調	224,420	92,476

【人口動態】(平22国調)

人口密度	老年人口比率	昼夜間人口比率
2391.8 人/km ²	18.0 %	114.9 %

【主要財政指標】(平成25年度)

標準財政規模	財政力指数	公債費負担比率	実質公債費比率	将来負担比率	実質収支比率	経常収支比率	財政調整基金現在高比率	義務的経費比率	自主財源比率
44,796	1.084	13.3	2.8	54.0	3.9	96.3	5.2	51.3	68.4

【産業構造】(平22国調)

区分	就業人口(人)	構成比(%)
第1次産業	1,349	1.3
第2次産業	27,803	27.0
第3次産業	73,957	71.7
計	106,651	100.0

【面積】

行政区域面積	市街化区域面積
H26.10.1現在	H27.4.1現在
93.84 km ²	3,173 ha

(単位:百万円、%)

		躍進大和市の「大」を意匠化して全体を円形にかたどり、なお鳥の翼をひろげた形を象徴して大和市将来の円満なる飛躍発展を表徴したものである。		
団体コード 142131		昭和28年11月3日制定		
キャッチフレーズ 健康創造都市 やまと				
所在地 〒242-8601 大和山下鶴間一丁目1番1号	電話 046(263)1111			
交通機関 小田急江の島線鶴間駅から徒歩10分				
URL http://www.city.yamato.lg.jp/				
市長 (第3期) 任 期 大木 哲 平成31年5月1日	おおき さとる	沿革 S31.9.1 編入 渋谷村 S34.2.1 市制施行 S60.2.1 境界変更 東京都町田市金森の一部及び鶴間の一部 H11.12.1 境界変更 東京都町田市金森の一部及び相模原市上鶴間の一部 H12.11.1 特例市 H27.4.1 施行時特例市 市制記念日 2月1日・福祉の日 10月15日		
副市長 井上 昇 いのうえ のぼる 伊部 啓之 いべ ひろゆき				
議 長 菊地 弘 きくち ひろし			花 野ざく 昭和44年2月1日	
副議長 吉澤 弘 よしざわ ひろし			木 山ざくら 昭和44年2月1日	
		鳥 オナガ 平成元年2月1日		

【姉妹都市・友好都市】
甲州市(山梨県・平成18年4月23日提携)、光明市(大韓民国・平成21年11月24日提携)

【宣言等】
明るくたくましい青少年が育つ都市宣言(昭和57年4月1日制定)
大和市平和都市宣言(昭和60年9月19日制定)
「環境立市 大和」宣言(平成16年4月22日制定)
「健康都市 やまと」宣言(平成21年2月1日制定)
「60歳代を高齢者と言わない都市 やまと」宣言(平成26年4月1日制定)

【事務の共同処理状況】
広域大和斎場組合加入
神奈川県後期高齢者医療広域連合加入
公共下水道使用料の徴収事務委託(神奈川県)

【市民憲章】
市民憲章(昭和54年2月1日制定)
自然と人間との健全な調和のとれた大和市の輝かしい未来を旨として、わたくしたちは、大和市民としての自覚と誇りをもって、市民ひとりひとりのしあわせを願いながら、ここに市民憲章を定めます。
1 みんなで力をあわせて、若さと明るさにあふれたまちをつくりましょう。
1 みんなで力をあわせて、友情としあわせにつつまれたまちをつくりましょう。
1 みんなで力をあわせて、教養と文化の豊かなまちをつくりましょう。
1 みんなで力をあわせて、自然と環境の美しいまちをつくりましょう。
1 みんなで力をあわせて、きまりと平和を守るまちをつくりましょう。

【観光資源等】

名所・旧跡	シラカシ林(泉の森)、引地台公園、大和ゆとりの森、ふれあいの森、千本桜、さくらの散歩道、月見野遺跡群
民俗芸能	福田神社囃子獅子舞、薬王院の双盤念仏
特産・名産品	和菓子(米菓 やまとっ子、神奈川 やまと最中、大和吟醸 酒まんじゅう、やまと太鼓、泉の森、渋谷の庄司 重国最中、千福最中)／洋菓子(米粉焼きドーナツ、中央林間 パウンドケーキ、レーズンクッキー、さわやか しそゼリー、湘南ポテト、ラ・ポワール)／食品類(高級手造りソーセージ チョーラ、ボークチャーキ)／酒類(大和の芋焼酎 和み、大和の芋焼酎 和み原酒、渋谷の庄 重国(日本酒)、鶴舞の里 赤(ワイン)、鶴舞の里 白(ワイン))
祭	高座渋谷千本桜・桜ヶ丘さくらまつり(4月)、大和市民まつり(5月)、大和阿波おどり(7月)、渋谷よさこい(10月)、やまと産業フェア(11月)

【主要事業】
○ 地域の相談所・居場所運営事業(誰でも気軽に立ち寄れる相談所・居場所の設置)
○ 子育て支援事業(保育コンシェルジュ、病児お迎えサービスなどの実施)
○ 中央林間駅周辺まちづくり事業(中央林間街づくりビジョンの策定)
○ スポーツセンター大規模改修事業(空調整備、グラウンド張替えの実施)
○ 大和園場跡公園整備事業(防災機能を備えた公園の整備)

【行政課題及びPR事項等】
○ 「健康創造都市やまと」の実現
○ 文化複合施設の整備(芸術文化ホール、図書館などの設置)
○ 移動しやすいまちの実現(コミュニティバス網の整備、自転車レーンの整備など)
○ 災害対策の強化(スタンバイブ消火資機材の配備、耐震改修の促進など)
○ 基地問題に対する取り組み

【産業構造】(平22国調)

区分	就業人口(人)	構成比(%)
第1次産業	453	0.5
第2次産業	23,892	24.6
第3次産業	72,590	74.9
計	102,629	100.0

【人口等】

区分	人口(人)	世帯数(世帯)
平成17年国調	221,220	91,072
平成22年国調	228,186	97,244

【面積】

行政区域面積	市街化区域面積
H26.10.1現在	H27.4.1現在
27.09 km ²	2,007 ha

【人口動態】(平22国調)

人口密度	老年人口比率	昼夜間人口比率
8432.6 人/km ²	19.4 %	87.2 %

【主要財政指標】(平成25年度) (単位:百万円、%)

標準財政規模	財政力指数	公債費負担比率	実質公債費比率	将来負担比率	実質収支比率	経常収支比率	財政調整基金現在高比率	義務的経費比率	自主財源比率
39,934	0.950	10.2	3.0	9.7	5.2	91.5	16.8	53.4	61.0

いせはらし 伊勢原市			伊勢原市の「イセ」の文字を図案化したもので、伊勢原を象徴し、円は市政の円満を意味し、「I」は市政の限りなき発展を表している。	
団体コード	142140		昭和32年9月1日制定	
キャッチフレーズ		豊かな自然に生まれ みんなの力が次代を拓くしあわせ創造都市いせはら		
所在地	〒259-1188 伊勢原市田中348番地	電話	0463(94)4711	
交通機関	小田急小田原線伊勢原駅から徒歩15分			
URL	http://www.city.isehara.kanagawa.jp/			
市長 (第1期)	たかやま まつたろう 高山 松太郎	沿革	S29.12.1 合体	伊勢原町、大山町、高部屋村、比々多村、成瀬村、大田村
任期	平成28年9月30日		S31.9.30 編入	岡崎村大字大句、馬渡
副市長	ししど せいいち 宍戸 晴一		S46.3.1 市制施行	
	たけやま さとる 武山 哲			
議長	こしみず きよし 越水 清	花	ききょう 昭和47年3月1日	伊勢原市制記念日 3月1日
副議長	あんどう げんいち 安藤 玄一	木	しい 昭和47年3月1日	
		鳥	やまどり 昭和47年3月1日	

【姉妹都市・友好都市】
 ラミラダ市(アメリカ・昭和56年9月21日提携)、茅野市(長野県・昭和61年1月21日提携)

【宣言等】	健康・文化都市宣言 (昭和61年3月1日制定) 平和都市宣言 (平成5年12月8日制定)	【事務の共同処理状況】	金目川水害予防組合加入 秦野市伊勢原市環境衛生組合加入 神奈川県市町村職員退職手当組合加入 神奈川県後期高齢者医療広域連合加入 公共下水道大根・鶴巻処理区の下水処理事務受託(秦野市) 公平委員会事務委託(神奈川県) 公共下水道使用料の徴収事務委託(神奈川県)
-------	-------------------------------------------------------	-------------	-----------------------------------------------------------------------------------------------------------------------------------------------------

【市民憲章】
 市民憲章(昭和40年1月1日制定)
 わたくしたちは、伝統に輝く伊勢原市民である誇りと、責任を持ってこの憲章を守りぬきましょう。
 1. きまりを守り 誠をつらぬく健民となりましょう。
 1. 元気で働き 楽しい家庭をつくりましょう。
 1. 文化を高め 住みよいまちにいたしましょう。

【観光資源等】	
名所・旧跡	大山、日向薬師、三之宮比々多神社、渋田川河畔の芝桜、あやめの里、日向路の彼岸花
民俗芸能	大山の倭舞・巫子舞、大山能・狂言(薪能)
特産・名産品	大山こま、伊勢原の弓矢、おおやま菜漬、きやらぶき、菊勇(地酒)、大山のとうふ、柿ワイン、みかんワイン
祭	三之宮比々多神社大祭(4月)、日向薬師大祭(神木のぼり)(4月)、大山阿夫利神社秋季例大祭(8月)、伊勢原観光道灌まつり(10月)

【主要事業】
 ○ 恵まれた医療を活用した健康づくり推進事業
 ○ 企業立地促進事業
 ○ 大山魅力再発見事業
 ○ 景観まちづくり推進事業
 ○ オンライン化などによる行政サービスの拡大

【行政課題及びPR事項等】
 ○ さがみロボット産業特区への関連企業の誘致活動推進
 ○ “平成大山講プロジェクト”の推進
 ○ 健康いせはらサポーターの育成
 ○ 北インター地区周辺まちづくり事業
 ○ 公園長寿命化対策事業

【人口等】

区分	人口(人)	世帯数(世帯)
平成17年国調	100,579	39,849
平成22年国調	101,039	41,184

【産業構造】(平22国調)

区分	就業人口(人)	構成比(%)
第1次産業	1,291	2.7
第2次産業	12,101	25.5
第3次産業	34,018	71.8
計	48,978	100.0

【人口動態】(平22国調)

人口密度	老年人口比率	昼夜間人口比率
1819.9 人/km ²	19.7 %	92.7 %

【面積】

行政区域面積	市街化区域面積
H26.10.1現在	H27.4.1現在
55.56 km ²	1,179 ha

【主要財政指標】(平成25年度) (単位:百万円、%)

標準財政規模	財政力指数	公債費負担比率	実質公債費比率	将来負担比率	実質収支比率	経常収支比率	財政調整基金現在高比率	義務的経費比率	自主財源比率
18,666	0.959	13.0	5.3	113.0	5.1	93.6	4.0	55.5	63.0

えびな市 海老名市				片仮名の「エビナ」を図案化したもので、平和を表し、中央のマークは鳥で、大きな飛躍への期待を表している。	
団体コード	142158	昭和25年12月22日制定			
キャッチフレーズ		快適に暮らす 魅力あふれるまち 海老名			
所在地	〒243-0492 海老名市勝瀬175番地の1	電話	046(231)2111		
交通機関	相模線、小田急小田原線、相模鉄道線海老名駅から徒歩10分				
URL	http://www.city.ebina.kanagawa.jp/				
市長 (第3期)	うちの まさる 内野 優	S30.7.20 合体 海老名町、有馬村			
任期	平成27年12月23日	S46.11.1 市制施行			
副市長	かとう とよひこ 加藤 豊彦	S57.9.1 境界変更 綾瀬市小園前畑の一部			
	いとう りゆうき 伊藤 龍紀	市制記念日 11月1日			
議長	ふじさわ きくえ 藤澤 菊枝	花	サツキ 昭和47年11月1日		
	もりした けんた 副議長 森下 賢人	木	ツゲ 昭和47年11月1日		
		鳥	カララヒワ 平成3年11月1日		

【姉妹都市・友好都市】
 姉妹都市：白石市(宮城県・平成3年11月1日提携)
 トライアングル交流宣言都市：白石市(宮城県・平成23年4月29日宣言)、登別市(北海道・平成23年4月29日宣言)

【宣言等】
 海老名市平和都市宣言
 (昭和60年12月17日制定)

【事務の共同処理状況】
 高座清掃施設組合加入
 広域大和斎場組合加入
 神奈川県市町村職員退職手当組合加入
 神奈川県後期高齢者医療広域連合加入
 公平委員会事務委託(神奈川県)
 公共下水道使用料の徴収事務委託(神奈川県)
 海老名市、座間市及び綾瀬市消防通信指令事務協議会加入(座間市・綾瀬市)

【市民憲章】
 市民憲章(昭和47年11月1日制定)
 わたくしち海老名市民は、ながめつきない美しい自然と相模国分寺の歴史に輝く郷土を誇りとし、このまちの限りない発展を願い、ここに市民憲章を定めます。
 1 文化をたかめ住みよいまちにいたしましょう
 1 木や花を植えて美しい環境をつくりましょう
 1 きまりをまもり親しみ助け合いましょう
 1 誇りをもって働き生活を楽しみましょう
 1 スポーツを愛して健康なからだにきたえましょう

【観光資源等】

名所・旧跡	史跡相模国分寺跡、海老名の大ケヤキ、有馬のハルニレ
民俗芸能	大谷農村歌舞伎、ささら踊り
特産・名産品	いちご、メロン、カーネーション、バラ、いちごワイン、夢二色(まんじゅう)、吟味豚
祭	えびな市民まつり(7月)

【主要事業】
 ○海老名駅西口土地区画整理事業、海老名駅自由通路の整備(小田急・JR駅間部)
 ○海老名市立図書館リニューアル
 ○いじめのない学校づくり
 ○海老名市、座間市及び綾瀬市の3市消防指令センターの運用開始

【行政課題及びPR事項等】
 ○次代へつなぐ新たなまち。(海老名駅西口地区土地区画整理をはじめとした市街地整備)
 ○子ども医療費の助成(中学3年生まで)
 ○新入学児童生徒へ教材費支援
 ○3世代同居支援リフォーム助成

【人口等】

区分	人口(人)	世帯数(世帯)
平成17年国調	123,764	46,871
平成22年国調	127,707	50,405

【人口動態】(平22国調)

人口密度	老年人口比率	昼夜間人口比率
4822.8 人/km ²	18.8 %	91.9 %

【主要財政指標】(平成25年度) (単位:百万円、%)

標準財政規模	財政力指数	公債費負担比率	実質公債費比率	将来負担比率	実質収支比率	経常収支比率	財政調整基金現在高比率	義務的経費比率	自主財源比率
22,797	0.988	9.8	0.6	-	1.6	93.4	10.8	48.7	65.8

【産業構造】(平22国調)

区分	就業人口(人)	構成比(%)
第1次産業	748	1.3
第2次産業	15,013	26.1
第3次産業	41,791	72.6
計	59,679	100.0

【面積】

行政区域面積	市街化区域面積
H26.10.1現在	H27.4.1現在
26.59 km ²	1,424 ha

座間市		座間市の「ザマ」を図案化したもので、円形は市の融和と団結をあらわし、翼は市勢の飛躍、発展を象徴しており、昭和27年全国より公募して制定された。	
団体コード	142166	昭和27年8月13日制定	
キャッチフレーズ	ともに織りなす 活力と個性 きらめくまち		
所在地	〒252-8566 座間市緑ヶ丘一丁目1番1号	電話	046(255)1111
交通機関	小田急小田原線相武台前駅からバスで3分		
URL	http://www.city.zama.kanagawa.jp/		
市長 (第2期)	えんどう みきお 遠藤 三紀夫	沿革	S23.9.1 分立 相模原元座間町の区域 S46.11.1 市制施行
任期	平成28年9月30日		
副市長	おまた ひろし 小俣 博		
議長	いだ まさひこ 伊田 雅彦	花	ヒマワリ 昭和44年1月16日
副議長	いながき としはる 稲垣 敏治	木	モクセイ 昭和55年4月1日
		鳥	シジュウカラ 平成3年4月1日

【姉妹都市・友好都市】

スマーナ市(アメリカ・平成3年11月1日提携)、須賀川市(福島県・平成25年11月10日提携)、大仙市(秋田県・平成27年3月21日提携)

【宣言等】

座間市核兵器廃絶平和都市宣言
(昭和57年7月19日制定)
ざま健康文化都市宣言
(平成17年7月10日制定)

【事務の共同処理状況】

高座清掃施設組合加入
広域大和斎場組合加入
神奈川県後期高齢者医療広域連合加入
公平委員会事務委託(神奈川県)
海老名市、座間市及び綾瀬市消防通信指令事務協議会加入(海老名市・綾瀬市)

【市民憲章】

市民憲章(昭和56年11月1日制定)
私たち座間市民は、めぐまれた自然と、文化や伝統を誇りとして、明るい街づくりのために、すべての英知をそそぐことを誓って、この憲章を定めます。
1. 清らかな空と水、緑あふれる郷土を誇りとします。
1. のちを大切に、健やかな日々のために、力をわからあいます。
1. 仕事を生きがいとし、活力ある街をつくります。
1. 学びあい、心をみがき、豊かな文化をきずきます。
1. 思いやり、はげましあい、心と心の輪をひろげます。

【観光資源等】

名所・旧跡	星谷寺(しょうこくじ)、鈴鹿明神社、東原桜並木
民俗芸能	大凧、農村歌舞伎
特産・名産品	やまといも、ひまわり米、どんぶり豆腐、座間産地粉うどん、座間納豆、「ざまみず」アルミボトル缶
祭	緑化まつり(4月)、座間市大凧まつり(5月)、ひまわりまつり(7、8月)、市民ふるさとまつり(11月)

【主要事業】

- 西部地区総合交通対策事業
- 南東部地区総合交通対策事業
- 新消防庁舎建設事業
- 高齢者見守りネットワーク事業
- ファシリティマネジメント推進事業

【行政課題及びPR事項等】

- 小児医療費助成事業
- 基地返還跡地利用促進事業
- 県央三市消防指令業務共同運用事業
- 市マスコットキャラクター「ざまりん」PR推進事業

【産業構造】(平22国調)

区分	就業人口(人)	構成比(%)
第1次産業	350	0.6
第2次産業	14,212	25.3
第3次産業	41,599	74.1
計	59,556	100.0

【人口等】

区分	人口(人)	世帯数(世帯)
平成17年国調	128,174	51,765
平成22年国調	129,436	53,977

【人口動態】(平22国調)

人口密度	老年人口比率	昼夜間人口比率
7362.7 人/km ²	19.3 %	81.5 %

【面積】

行政区域面積	市街化区域面積
H26.10.1現在 17.57 km ²	H27.4.1現在 1,253 ha

【主要財政指標】(平成25年度)

標準財政規模	財政力指数	公債費負担比率	実質公債費比率	将来負担比率	実質収支比率	経常収支比率	財政調整基金現在高比率	義務的経費比率	自主財源比率
22,935	0.869	13.1	6.6	14.8	2.6	91.6	6.8	57.2	57.1

(単位:百万円、%)

みなみあしがらし 南足柄市		「ミナミ」の三文字を図案化したもので翼形は「ミ」で、中央部は「ナ」をもって型どり平和と躍進を象徴している。	
団体コード	142174	昭和33年8月21日制定	
キャッチフレーズ	ひとが集い、ひとがつながり、ひとが躍動するまち 南足柄		
所在地	〒250-0192 南足柄市関本440番地	電話	0465(74)2111
交通機関	伊豆箱根鉄道大雄山線大雄山駅から徒歩3分		
URL	http://www.city.minamiashigara.kanagawa.jp/		
市長 (第2期)	かとう しゅうへい 加藤 修平	沿革	S30.4.1 合体 南足柄町、岡本村、福沢村、北足柄村大字内山、矢倉沢
任期	平成31年4月29日		S47.4.1 市制施行
副市長	いしだ かずのり 石田 和則		市制記念日 4月1日
議長	わたなべ えんいち 渡辺 円一	花	りんどう 昭和52年4月1日
副議長	おかもと としゆき 岡本 俊之	木	さざんか 昭和52年4月1日
		鳥	-

【姉妹都市・友好都市】

ティルブルグ市(オランダ・平成元年6月4日提携)

【宣言等】

環境都市宣言
(平成10年12月12日制定)
核兵器廃絶平和都市宣言
(昭和60年6月20日制定)
交通安全都市宣言
(昭和47年11月22日制定)
公明選挙のまち宣言
(昭和38年2月26日制定)

【事務の共同処理状況】

小田原市外二ヶ市町組合加入
南足柄市外五ヶ市町組合加入
南足柄市外二ヶ市町組合加入
南足柄市外二ヶ町組合加入
南足柄市・山北町・開成町一部事務組合加入
箱根町外二カ市組合加入
南足柄市外四ヶ市町組合加入
足柄上衛生組合加入
消防事務委託(小田原市)
神奈川県市町村職員退職手当組合加入
神奈川県後期高齢者医療広域連合加入
公平委員会事務委託(神奈川県)

証明書等の交付等の事務相互委託
(小田原市・大井町・松田町・箱根町)
障害支援区分等認定審査会加入
(中井町・大井町・松田町・山北町・開成町)

【市民憲章】

市民憲章(昭和47年4月1日制定)
わたたくしち南足柄市民は、恵まれた郷土の自然を生かし、先人の偉業を受けついで、このまちが緑豊かな明るく住みよい産業文化都市として、限りなく発展することを願い、市民としての誇りと自覚をもって、ここに市民憲章を定めます。

1. わたくしたちは、つねに心とからだをきたえ、明るいまちをつくります。
1. わたくしたちは、教養を豊かにし、文化の高いまちをつくります。
1. わたくしたちは、働くことを喜び、力よく伸びるまちをつくります。
1. わたくしたちは、緑と自然を愛し、きれいなまちをつくります。
1. わたくしたちは、きまりを守り、力をあわせて平和で安全なまちをつくります。

【観光資源等】

名所・旧跡	足柄峠、大雄山最乗寺の杉並木、夕日の滝
民俗芸能	足柄さら踊、相模人形芝居足柄座、内山剣舞おどり、足柄ばやし
特産・名産品	天狗せんべい、みかん、足柄茶、キウイ、いちじく、梅、まさかりシリーズ
祭	足柄金太郎まつり(8月)、あしがら花紀行(年間)、足柄峠笛まつり(9月)、夕日の滝びらき(7月)

【主要事業】

- 小児医療費助成拡大事業
- 自主防災組織防災マップ作成支援事業
- (仮称)大型直売交流センター(道の駅)整備事業
- 箱根ジオパーク参画啓発等事業
- 未病いやしの里づくり事業

【行政課題及びPR事項等】

- 安全・安心なまちづくり
- 行財政改革の推進
- 県西地域活性化プロジェクトの推進
- 地域の活性化
- 観光施策の強化

【人口等】

区分	人口(人)	世帯数(世帯)
平成17年国調	44,134	15,023
平成22年国調	44,020	15,873

【人口動態】(平22国調)

人口密度	老年人口比率	昼夜間人口比率
572.2 人/km ²	24.2 %	87.6 %

【主要財政指標】(平成25年度)

標準財政規模	財政力指数	公債費負担比率	実質公債費比率	将来負担比率	実質収支比率	経常収支比率	財政調整基金現在高比率	義務的経費比率	自主財源比率
8,839	0.947	14.9	6.2	110.1	6.4	96.9	7.4	37.7	46.8

【産業構造】(平22国調)

区分	就業人口(人)	構成比(%)
第1次産業	572	2.8
第2次産業	6,872	33.6
第3次産業	12,983	63.6
計	20,788	100.0

【面積】

行政区域面積	市街化区域面積
H26.10.1現在 77.12 km ²	H27.4.1現在 717 ha

(単位:百万円、%)

		かな文字で「ア」「ヤ」の構成により空間「S」を作る。「S」は瀬の頭文字につづる。綾瀬の向上発展性を印象づけて日の出と雲を象徴したものである。	
団体コード	142182	昭和27年1月1日制定	
キャッチフレーズ	緑と文化が薫るふれあいのまち あやせ		
所在地	〒252-1192 綾瀬市早川550番地	電話	0467(77)1111
交通機関	小田急江の島線長後駅からバスで20分、相模鉄道さがみ野駅からバスで20分、小田急小田原線・相模鉄道海老名駅からバスで25分		
URL	http://www.city.ayase.kanagawa.jp/		
市長 (第3期)	かさま せいじろう 笠間 城治郎	沿革	S53.11.1 市制施行 S57.9.1 境界変更 海老名市国分字宮台の一部
任期	平成28年7月24日		
副市長	こしお まさよし 古塩 政由	花	ばら 昭和49年12月1日
	たかしま かつよし 高島 勝美		
議長	あおやぎ まこと 青柳 慎	木	やまもみじ 昭和49年12月1日
副議長	さたけ ゆり 佐竹 百里	鳥	カワセミ 平成14年7月7日

【姉妹都市・友好都市】

栢市(千葉県・平成17年7月23日提携)

【宣言等】

綾瀬市核兵器廃絶平和都市宣言
(昭和59年12月19日制定)
綾瀬市生涯学習都市宣言
(平成6年10月22日制定)
綾瀬市環境都市宣言
(平成11年11月11日制定)
綾瀬市バリアフリー都市宣言
(平成12年12月12日制定)
綾瀬市男女共同参画都市宣言
(平成14年7月7日制定)

【事務の共同処理状況】

高座清掃施設組合加入
広域大和斎場組合加入
神奈川県後期高齢者医療広域連合加入
公平委員会事務委託(神奈川県)
公共下水道使用料の徴収事務委託(神奈川県)
海老名市、座間市及び綾瀬市消防通信指令事務協議会加入(海老名市・座間市)

【市民憲章】

市民憲章(昭和53年11月1日制定)

私たちは、相模野の恵まれた緑をたいせつにし、自然と文化の調和した都市「綾瀬」の発展をねがいここに市民憲章を定めます。

- みんなで助け合い、明るい“まち”にしましょう。
- 教育をすすめ、文化の高い“まち”にしましょう。
- 産業をのばし、豊かな“まち”にしましょう。
- 環境をととのえ、きれいな“まち”にしましょう。
- きまりを守り、住みよい“まち”にしましょう。

【観光資源等】

名所・旧跡	神崎遺跡、城山公園、早川城跡、五社神社、光綾公園
民俗芸能	綾瀬さら踊り、寺尾ばやし(寺尾のバカ面踊)、目久尻歌舞伎
特産・名産品	高座豚、ブロッコリー、トウモロコシ、トマト、レタス、高座豚手造りハム・ソーセージ、豚みそ漬、あやせサブレ、あやせ本醸造
祭	城山桜まつり(4月)、綾瀬緑化フェア(5月)、光・食・文化の祭典～Ayase Base side Festival～(5月)、あやせ大納涼祭(8月)、綾瀬イルミネーション(12月)

【主要事業】

- (仮称)綾瀬スマートインターチェンジ関連事業
- 健康づくり推進事業(がん検診の充実)
- (仮称)保健福祉センターの整備事業
- 放課後児童クラブ公設整備
- 国指定史跡神崎遺跡の保存整備事業

【行政課題及びPR事項等】

- 小学生を対象とした土曜まなび場の開催
- 三世代ファミリーの定住支援
- 光・食・文化の祭典～アヤセベースサイドフェスティバル～
- こどものまち「ミニあやせ」の開催

【人口等】

区分	人口(人)	世帯数(世帯)
平成17年国調	81,767	29,924
平成22年国調	83,167	31,519

【人口動態】(平22国調)

人口密度	老年人口比率	昼夜間人口比率
3732.8 人/km ²	20.8 %	95.8 %

【主要財政指標】(平成25年度)

標準財政規模	財政力指数	公債費負担比率	実質公債費比率	将来負担比率	実質収支比率	経常収支比率	財政調整基金現在高比率	義務的経費比率	自主財源比率
15,969	0.918	10.6	11.8	55.9	4.9	96.0	9.9	52.8	58.9

【産業構造】(平22国調)

区分	就業人口(人)	構成比(%)
第1次産業	452	1.2
第2次産業	12,140	32.2
第3次産業	25,165	66.6
計	38,947	100.0

【面積】

行政区域面積	市街化区域面積
H26.10.1現在	H27.4.1現在
22.14 km ²	1,028 ha

(単位:百万円、%)

		町の至るところに多く見られる柏の木。端午の節句に祝福を祈る意を込めて作る柏餅、吉兆樹の「柏の葉」に「山」の字をあしらったもので、緑豊かな自然を象徴したものです。		
団体コード	143014	 昭和59年3月29日制定		
キャッチフレーズ 美しい海とみどりに 笑顔あふれる ころろ温かな ふるさと 葉山				
所在地	〒240-0192 葉山町堀内2135番地	電話	046(876)1111	
交通機関	横須賀線逗子駅からバスで13分			
URL	http://www.town.hayama.lg.jp/			
町長 (第1期)	やまなし たかひと 山梨 崇仁	沿革	T14.1.1 町制施行	
任期	平成28年1月19日			
副町長	やまもと たかゆき 山本 孝幸		花	つつじ 昭和55年3月3日
			木	くろまつ 昭和55年3月3日
		鳥	うぐいす 平成4年1月10日	
議長	こんどう しょういち 近藤 昇一			
副議長	いとう けいすけ 伊東 圭介			

【姉妹都市・友好都市】

草津町(群馬県・昭和44年3月29日提携)、ホールドファストベイ市(オーストラリア・平成9年12月15日提携)

【宣言等】

葉山町非核平和都市宣言
(平成4年11月1日制定)

【事務の共同処理状況】

神奈川県市町村職員退職手当組合加入
神奈川県後期高齢者医療広域連合加入
神奈川県町村情報システム共同事業組合加入
公平委員会事務委託(神奈川県)
公共下水道使用料の徴収事務委託(神奈川県)
横須賀市・三浦市・葉山町消防通信指令事務協議会加入(横須賀市・三浦市)

【行政の特色】

まちづくりの基本理念
第四次葉山町総合計画(平成27年度～平成36年度)では、次の4つの基本理念を掲げ、まちづくりを進めます。
1 “人を育てる”葉山
まちの将来を担う子どもたちの育ち・学びが地域ぐるみで支えられるとともに、だれもが生涯にわたり学び合い、活躍でき、交流できる“人を育てる”葉山をめざします。
2 “暮らしを守る”葉山
豊かな自然環境を守りつつ、相互の支えあいと心がけによって、だれもが生き生きと自分らしく、心穏やかに安心した生活を送ることができる“暮らしを守る”葉山をめざします。
3 “活力を創造する”葉山
だれもが快適に住みやすいまちの中で、楽しく豊かな時間を過ごせ、笑顔あふれる生活が展開される“活力を創造する”葉山をめざします。
4 “みんなで作る”葉山
だれもが地域のことに関心を持ち、地域活動に参加・協力し、町民と行政が協働でまちづくりを進める“みんなで作る”葉山をめざします。

【観光資源等】

名所・旧跡	長者ヶ崎、森戸の夕照、葉山しおさい公園、神奈川県立近代美術館葉山
民俗芸能	行合祭、潮神楽、世計り神事
特産・名産品	わかめ、しらす、葉山牛、夏みかんワイン・サイダー、ルバーブジャム、葉山づけ
祭	森戸神社例大祭(9月)、葉山ふるさとひろば(10月)、ビックハママ・マーケット(10月)

【主要事業】

- ところとからだの健康づくりの推進
- 各中学校へのエアコン設置
- 葉山南郷地区の活性化の推進及び南郷上ノ山自転車レースイベントの開催
- 避難所太陽光パネル等の設置
- 空き家の実態調査

【行政課題及びPR事項等】

- 小児医療費助成制度の所得制限撤廃(小学校6年生まで)
- 「公共下水道全体計画」の見直し及び「汚水処理施設整備構想」の策定
- 公共施設の計画的な維持保全等
- 消防救急デジタル無線と消防指令センターの共同運用開始
- 協働によるまちづくりの推進

【人口等】

区分	人口(人)	世帯数(世帯)
平成17年国調	31,531	11,815
平成22年国調	32,766	12,539

【人口動態】(平22国調)

人口密度	老年人口比率	昼夜間人口比率
1920.6 人/k㎡	27.3 %	75.0 %

【主要財政指標】(平成25年度)

標準財政規模	財政力指数	公債費負担比率	実質公債費比率	将来負担比率	実質収支比率	経常収支比率	財政調整基金現在高比率	義務的経費比率	自主財源比率
6,728	0.900	7.3	0.4	-	6.7	99.8	12.9	49.8	72.9

【産業構造】(平22国調)

区分	就業人口(人)	構成比(%)
第1次産業	160	1.1
第2次産業	2,219	15.9
第3次産業	11,535	82.9
計	14,173	100.0

【面積】

行政区域面積	市街化区域面積
H26.10.1現在 17.04 km ²	H27.4.1現在 513 ha

(単位:百万円、%)

		寒川のサの頭文字を示し町の平和(円)と町民の団結(クサビ)を表している。	
寒川町 <small>さむかわまち</small>	143219	昭和25年10月11日制定	
キャッチフレーズ		優しさと輝さとうるおいのあるまち湘南さむかわ	
所在地	〒253-0196 寒川町宮山165番地	電話	0467(74)1111
交通機関	相模線寒川駅から徒歩10分		
URL	http://www.town.samukawa.kanagawa.jp/		
町長 (第1期)	きむら としお 木村 俊雄	沿革	S15.11.1 町制施行 S30.7.15 境界変更 大野町大字四之宮字川向、川向台、川端
任期	平成27年9月10日		
副町長	きうち れいじろう 木内 礼次郎		
議長	くろさわ よしゆき 黒沢 善行	花	すいせん 昭和48年4月2日
副議長	おぐり ゆうじ 小栗 裕治	木	もくせい 昭和48年4月2日
		鳥	ダイサギ 平成10年11月1日

【姉妹都市・友好都市】
 寒河江市(山形県・平成2年11月1日提携)

【宣言等】 寒川町核兵器廃絶平和都市宣言 (昭和60年6月13日制定) 健康都市宣言 (昭和62年9月28日制定) 寒川町環境宣言 (平成5年3月26日制定)	【事務の共同処理状況】 神奈川県市町村職員退職手当組合加入 神奈川県後期高齢者医療広域連合加入 神奈川県町村情報システム共同事業組合加入 し尿処理に関する事務委託(茅ヶ崎市) 火葬に関する事務委託(茅ヶ崎市) 一般廃棄物処理に関する事務委託(茅ヶ崎市) 資源物処理に関する事務委託(茅ヶ崎市) 一般旅券の申請受理等事務委託(藤沢市) 公平委員会事務委託(神奈川県) 公共下水道使用料の徴収事務委託(神奈川県) 湘南広域都市行政協議会加入(藤沢市・茅ヶ崎市) 消防指令事務委託(茅ヶ崎市)
----------------------------------------------------------------------------------------------------------	------------------------------------------------------------------------------------------------------------------------------------------------------------------------------------------------------------------------------------------------------------------------------------------------

【行政の特色】
 町民憲章(昭和55年11月1日制定)
 寒川は、相模川のほとり、水とみどりに恵まれた自然と、歴史と伝統にはぐくまれた文化のあるまちです。わたくしたちは、このまちを愛し、限りない発展をねがって、ここに町民憲章を定めます。
 1 水とみどりを大切に、住みよいまちをつくりましょう。
 1 ゆずりあい、力をあわせ、助けあいましょう。
 1 きまりを守り、だれにも迷惑をかけないようにしましょう。
 1 元気で働き、幸せな家庭をつくりましょう。
 1 学びあい、明るい豊かな心を育てましょう。

【観光資源等】	
名所・旧跡	寒川神社、梶原景時館址、大神塚古墳
民俗芸能	浜降祭、寒川神社田打舞、寒川神社流鏝馬、一之宮八幡大神屋台巡行
特産・名産品	スイートピー、カーネーション、シクラメン、梨、苺、マスクメロン、梨ワイン、梨ジャム、さむかわ棒コロ
祭	浜降祭(7月)、神輿まつり(7月)、びっちより祭(8月)、寒川町産業まつり(11月)

【主要事業】
 ○ 自主防災活動事業
 ○ 防災資機材等充実事業
 ○ 「地域のせんせい」ふれあい推進事業
 ○ 茅ヶ崎市との広域連携推進事業

【行政課題及びPR事項等】
 ○ 湘南バスポートセンター(藤沢市・茅ヶ崎市・寒川町)の開設(県からの権限移譲)
 ○ 寒川広域リサイクルセンター開設
 ○ 藤沢市医師会立湘南看護専門学校への支援(看護師確保対策)
 ○ 魅力ある観光拠点づくりに向けた検討
 ○ さがみ縦貫道路開通による環境変化への対策の検討

【人口等】

区分	人口(人)	世帯数(世帯)
平成17年国調	47,457	17,197
平成22年国調	47,672	18,033

【産業構造】(平22国調)

区分	就業人口(人)	構成比(%)
第1次産業	483	2.2
第2次産業	8,042	36.0
第3次産業	13,787	61.8
計	23,376	100.0

【人口動態】(平22国調)

人口密度	老年人口比率	昼夜間人口比率
3552.3 人/km ²	20.0 %	94.3 %

【面積】

行政区域面積	市街化区域面積
H26.10.1現在 H26.10.1現在	H27.4.1現在
13.34 km ²	698 ha

【主要財政指標】(平成25年度) (単位:百万円、%)

標準財政規模	財政力指数	公債費負担比率	実質公債費比率	将来負担比率	実質収支比率	経常収支比率	財政調整基金現在高比率	義務的経費比率	自主財源比率
9,061	0.996	13.3	6.5	38.4	9.3	96.8	13.3	52.4	76.0

		大磯町の「大」を三つ組み合わせ、飛躍、発展、勤労、友愛を意味づけ町の発展を象徴したものである。昭和39年合併10周年を記念し、更にはオリンピックに間に合わせるため一般公募して制定した。	
団体コード	143413	昭和39年8月15日制定	
キャッチフレーズ	紺碧の海に緑の映える住みよい大磯		
所在地	〒255-8555 大磯町東小磯183番地	電話	0463(61)4100
交通機関	東海道本線大磯駅から徒歩5分		
URL	http://www.town.oiso.kanagawa.jp/		
町長 (第2期)	なかさき ひさお 中崎久雄	沿革	S29.12.1 合体 大磯町、国府町
任期	平成30年12月14日		
副町長	くりはら まさかた 栗原匡賢		
議長	よしかわ しげお 吉川重雄	花	はまひるがお 平成10年2月1日
副議長	さかた ようこ 坂田よう子	木	くろまつ、さざんか 昭和50年4月1日
		鳥	かもめ、アオバト 昭和59年12月1日、平成22年11月3日

【姉妹都市・友好都市】

デイトン市(アメリカ・昭和43年9月19日提携)、小諸市(長野県・昭和48年4月20日提携)、ラシン市(アメリカ・昭和57年7月1日提携)、中津川市(岐阜県・平成17年11月15日提携)

【宣言等】

大磯町核兵器廃絶平和宣言
(昭和61年6月12日制定)

【事務の共同処理状況】

神奈川県市町村職員退職手当組合加入
神奈川県後期高齢者医療広域連合加入
神奈川県町村情報システム共同事業組合加入
し尿の処理に関する事務委託(平塚市)
ごみ焼却施設の整備運営委託(平塚市)
公平委員会事務委託(神奈川県)
公共下水道使用料の徴収事務委託(神奈川県)
障害支援区分等認定審査会加入(二宮町)
平塚市・大磯町及び二宮町消防通信指令事務協議会加入(平塚市、二宮町)
資源物の処理委託(平塚市)
不燃ごみ及び粗大ごみの処理委託(平塚市)
剪定枝資源化施設の整備運営委託(二宮町)

【町民憲章】

町民憲章(昭和56年1月1日制定)

わたくしたちは、高麗、鷹取の山なみや、こゆるぎの浜に象徴される美しい自然と、由緒ある歴史、文化に恵まれた大磯の地を愛し、誇りとし、更に住みよいまちづくりを目指して、ここに町民憲章を定めます。
1 恵まれた自然と伝統を守り、文化の向上に努め、豊かなまちにしましょう。
1 公徳心と心のふれあいをたかめ、世界に誇れる美しいまちにしましょう。
1 心とからだをきたえ、健康で働くことを喜びあえる明るいまちにしましょう。

【観光資源等】

名所・旧跡	高麗山、旧東海道松並木、こゆるぎの浜
民俗芸能	鷺の舞、西小磯の七夕行事、白岩神社の祭礼、高麗の山神輿
特産・名産品	温室みかん、赤玉ねぎ、きゅうり、大玉柿
祭	国府祭(5月)、大磯御船祭(7月)、大磯の左義長(1月)

【主要事業】

- 新たな観光の核づくり推進事業
- 地域再生事業
- ごみ処理広域化事業
- 旧吉田茂邸再建事業
- スポーツ健康イベント事業

【行政課題及びPR事項等】

- 地域資源を活用した観光振興と地域経済の活性化
- 予防医学とスポーツを通じた健康づくりの普及
- 子育て支援の充実
- 学習環境の整備

【人口等】

区分	人口(人)	世帯数(世帯)
平成17年国調	32,590	11,768
平成22年国調	33,032	12,416

【人口動態】(平22国調)

人口密度	老年人口比率	昼夜間人口比率
1919.3人/km ²	26.7%	77.4%

【主要財政指標】(平成25年度)

標準財政規模	財政力指数	公債費負担比率	実質公債費比率	将来負担比率	実質収支比率	経常収支比率	財政調整基金現在高比率	義務的経費比率	自主財源比率
6,633	0.875	10.0	7.7	85.7	4.8	85.3	7.4	45.9	63.6

【産業構造】(平22国調)

区分	就業人口(人)	構成比(%)
第1次産業	427	2.9
第2次産業	3,079	21.2
第3次産業	11,045	75.9
計	15,020	100.0

【面積】

行政区域面積	市街化区域面積
S62.10.1現在	H27.4.1現在
17.23 km ²	548 ha

(単位:百万円、%)

にのみやまち 二宮町				二宮の文字を図案化し、円と翼とにまとめて融和団結と飛躍伸長を象徴している。 昭和33年4月一般公募して制定した。	
団体コード	143421	昭和33年4月20日制定			
キャッチフレーズ		人と暮らし、文化を育む自然が豊かな町			
所在地	〒259-0196 二宮町二宮961番地		電話	0463(71)3311	
交通機関	東海道本線二宮駅から徒歩3分				
URL	http://www.town.ninomiya.kanagawa.jp/				
町長 (第1期)	むらた くにこ 村田 邦子	沿革	S10.11.3 町制施行	橘町大字小竹字豆ヶ谷津の一部、女頃橋の一部、丹蔵ヶ谷津の一部並びに大字中村原字奥ヶ入の一部	
任期	平成30年11月29日		S41.4.1 境界変更		
副町長	ながお ひでみ 長尾 秀美		町制記念日 11月3日		
議長	そえだ たかし 添田 孝司	花	カンナ 昭和48年11月3日		
副議長	ねぎし ゆきこ 根岸 ゆき子	木	つばき 昭和48年11月3日		
		鳥	ヤマガラ 平成23年1月5日		

【姉妹都市・友好都市】

--

【宣言等】

安全都市宣言
(平成12年11月3日制定)

【事務の共同処理状況】

神奈川県市町村職員退職手当組合加入
神奈川県後期高齢者医療広域連合加入
神奈川県町村情報システム共同事業組合加入
公平委員会事務委託(神奈川県)
公共下水道使用料の徴収事務委託(神奈川県)
障害支援区分等認定審査会加入(大磯町)
ごみ焼却施設の整備運営委託(平塚市)
剪定枝資源化施設の整備運営受託(平塚市・大磯町)
平塚市・大磯町及び二宮町消防通信指令事務協議会加入(平塚市、大磯町)

【町民憲章】

町民憲章(昭和53年7月5日制定)
わたくしたちは、美しい自然に恵まれた「長寿の里」二宮の町民であることに誇りと責任をもって、より明るく、豊かな町づくりのために町民憲章を定めます。
1. 郷土を愛し、自然をいかすきれいな二宮町をつくりましょう。
1. ふれあいを深め、ことばをかけあうさわやかな二宮町をつくりましょう。
1. きまりを守り、良習をはぐむ住みよい二宮町をつくりましょう。
1. 幸せを願い、健やかな明るい二宮町をつくりましょう。
1. 教養を高め、文化のかおる豊かな二宮町をつくりましょう。

【観光資源等】

名所・旧跡	吾妻山公園、二宮せせらぎ公園、徳富蘇峰記念館、川勾神社 ふたみ記念館
民俗芸能	中里祭囃子保存会
特産・名産品	落花生、原木しいたけ、みかん、玉ねぎ、湘南ゴールド、二宮ブランド認定商品
祭	国府祭神輿出御(5月)、川勾神社例大祭(10月)、湘南にのみやふるさとまつり(11月)、菜の花ウォッチング(1月)

【主要事業】

- (仮称)剪定枝資源化施設整備事業
- 地球環境保全事業(二宮小学校太陽光発電設備等設置)
- 駅周辺における保育施設の整備
- 町制施行80周年記念事業

【行政課題及びPR事項等】

- 子育て支援の促進
- 小児医療費助成の拡充
- 空き家対策の推進
- まちづくり条例の策定
- 地域公共交通施策

【産業構造】(平22国調)

区分	就業人口(人)	構成比(%)
第1次産業	216	1.7
第2次産業	2,996	23.1
第3次産業	9,753	75.2
計	13,275	100.0

【人口等】

区分	人口(人)	世帯数(世帯)
平成17年国調	30,247	11,052
平成22年国調	29,522	11,338

【人口動態】(平22国調)

人口密度	老年人口比率	昼夜間人口比率
3251.3人/km ²	27.0 %	74.2 %

【面積】

行政区域面積	市街化区域面積
H26.10.1現在 9.08 km ²	H27.4.1現在 434 ha

【主要財政指標】(平成25年度)

(単位:百万円、%)

標準財政規模	財政力指数	公債費負担比率	実質公債費比率	将来負担比率	実質収支比率	経常収支比率	財政調整基金現在高比率	義務的経費比率	自主財源比率
5,610	0.762	11.1	5.7	70.2	5.0	93.0	4.2	45.6	55.5

なかいまち 中井町			「中」と「い」をモノグラムして、円は和と協力、剣は向上発展を端的にあらわしたものである。 全国より募集して制定した。	
団体コード	143618		昭和38年5月1日制定	
キャッチフレーズ		水と緑、人がきらめく 住んでみたいまち		
所在地	〒259-0197 中井町比奈窪56番地	電話	0465(81)1111	
交通機関	東海道本線二宮駅、小田急小田原線秦野駅からバスで20分			
URL	http://www.town.nakai.kanagawa.jp/			
町長 (第1期)	すぎやま ゆういち 杉山 祐一	沿革	S33.12.1 町制施行	
任期	平成30年11月13日			
副町長	かとう こういちろう 加藤 幸一郎			
議長	もり たけよし 森 丈嘉	花	ききょう 昭和52年9月1日	
副議長	とむら ゆうじ 戸村 裕司	木	きんもくせい 昭和52年9月1日	
		鳥	しらすぎ 昭和55年3月1日	

【姉妹都市・友好都市】

--

【宣言等】

交通安全宣言都市 (昭和62年12月10日制定)
ゆとり宣言 (平成4年6月17日制定)
中井町非核平和宣言 (平成4年12月10日制定)
環境宣言 (平成4年12月10日制定)

【事務の共同処理状況】

足柄上衛生組合加入
足柄東部清掃組合加入
消防事務委託(小田原市)
神奈川県市町村職員退職手当組合加入
神奈川県後期高齢者医療広域連合加入
神奈川県町村情報システム共同事業組合加入
公平委員会事務委託(神奈川県)
障害支援区分等認定審査会加入(南足柄市・大井町・松田町・山北町・開成町)

【町民憲章】

町民憲章(昭和55年3月1日制定)
美しく由緒深いゆるぎ丘陵の大自然に囲まれて住むわたくしたち中井町民は、この町を愛し、この町の調和ある発展に願いをこめて、ここに町民憲章を定めます。
1. たがいに助けあい、心のかよった平和で、“仲いい町”にしましょう。
1. 心身をきたえ、健康で働くことを喜び合える、明るい町にしましょう。
1. きまりや約束を守り、よい習慣を育てて、住みよい町にしましょう。
1. 緑と水を大切に、環境を整えて、きれいな町にしましょう。
1. 常に学ぶことを心がけ、教養を高めて、文化の香り豊かな町にしましょう。

【観光資源等】

名所・旧跡	震生湖、五所八幡宮、厳島湿生公園
民俗芸能	鷺の舞、五所宮囃子
特産・名産品	みかん、なす、玉ねぎ、だいこん、キウイ
祭	五所八幡宮例大祭(4月)、蓑笠神社大祭(4月)、竹灯笼の夕べ(5月)、美・緑なかいフェスティバル(10月)

【主要事業】

○ 第6次中井町総合計画策定事業
○ 第6次行政改革大綱策定事業
○ 子ども、子育て支援事業(給食費、保育料助成)
○ シティプロモーション事業
○ 太陽光発電システム設置事業

【行政課題及びPR事項等】

○ 健康・体力づくりステーション事業
○ 南部地区メガソーラー施設周辺散策路整備事業
○ 生活交通対策事業(オンデマンドバス運行充実)
○ 高齢者生きがい対策サロン事業
○ 土曜学習事業

【人口等】

区分	人口(人)	世帯数(世帯)
平成17年国調	10,173	3,197
平成22年国調	10,010	3,339

【人口動態】(平22国調)

人口密度	老年人口比率	昼夜間人口比率
500.0 人/km ²	24.4 %	127.8 %

【主要財政指標】(平成25年度)

標準財政規模	財政力指数	公債費負担比率	実質公債費比率	将来負担比率	実質収支比率	経常収支比率	財政調整基金現在高比率	義務的経費比率	自主財源比率
3,020	1.028	7.8	10.2	16.2	7.9	97.6	17.8	38.5	80.7

【産業構造】(平22国調)

区分	就業人口(人)	構成比(%)
第1次産業	432	8.7
第2次産業	1,464	29.5
第3次産業	3,063	61.8
計	5,049	100.0

【面積】

行政区域面積	市街化区域面積
H26.10.1現在 19.99 km ²	H27.4.1現在 225 ha

(単位:百万円、%)

		大井町の頭文字「オ」と若葉をモチーフとして図案化したもので、田園都市として発展する町を特色づけるとともに町勢の躍進と町内の平和団結を象徴したものである。	
団体コード	143626	昭和40年8月25日制定	
キャッチフレーズ		ひとづくり・まちづくり・未来づくり	
所在地	〒258-8501 大井町金子1995番地	電話	0465(83)1311
交通機関	御殿場線上大井駅から徒歩15分		
URL	http://www.town.oi.kanagawa.jp/		
町長 (第5期)	まみや つねゆき 間宮 恒行	沿革	S31.4.1 合体(町制施行) 相和村、金田村、曾我村大字上 大井、西大井
任期	平成30年12月21日		
副町長	いのうえ なかはる 井上 仲治		
		花	すいせん 昭和61年9月9日
議長	しみず とよし 清水 豊司	木	きんもくせい 昭和49年2月20日
副議長	せと かずお 瀬戸 和雄	鳥	めじろ 昭和61年9月9日

【姉妹都市・友好都市】

--

【宣言等】

暴走族追放宣言都市
(昭和55年7月4日制定)
非核平和都市宣言
(平成4年12月10日制定)

【事務の共同処理状況】

小田原市外二ヶ市町組合加入
南足柄市外五ヶ市町組合加入
南足柄市外二ヶ市町組合加入
松田町外三ヶ町組合加入
松田町外二ヶ町組合加入
南足柄市外四ヶ市町組合加入
足柄上衛生組合加入
足柄東部清掃組合加入
消防事務委託(小田原市)
神奈川県市町村職員退職手当組合加入
神奈川県後期高齢者医療広域連合加入
神奈川県町村情報システム共同事業組合加入

証明書等の交付等の事務相互委託
(小田原市・南足柄市・松田町・箱根町)
公平委員会事務委託(神奈川県)
障害支援区分等認定審査会加入
(南足柄市・中井町・松田町・山北町・開成町)

【町民憲章】

町民憲章(昭和61年9月24日制定)
古くは「大井の庄」と呼ばれたわたくしたちのふるさと大井町を、わたくしたちは、こよなく愛します。わたくしたちは、豊かな自然環境に恵まれ、文化の香りがかい町をめざす大井町民であることを誇りとし、より美しく、より住みよい町として、調和ある発展を願い、ここに町民憲章を定めます。

1. 恵まれた自然を大切に、やすらぎのあるまちにしましょう。
1. きまりや約束を守り、よい習慣を育てるまちにしましょう。
1. たがいに助けあい、心のふれあうまちにしましょう。
1. つねに学びあい、清新な文化のまちにしましょう。
1. “夢おい未来”をめざし、活力に満ちたまちにしましょう。

【観光資源等】

名所・旧跡	金子台遺跡、富士見塚、上大井駅
民俗芸能	上大井祭囃子、金手祭ばやし
特産・名産品	みかん、大根、さつまいも、米、ひょうたん加工品
祭	三嶋神社の春祭り(4月)、四季の里まつり(6.11.12.3月)、大井よさこいひょうたん祭(8月)、日枝神社の秋祭り(10月)、産業まつり(1月)、お山のひなまつり(3月)

【主要事業】

- 教育施設の整備
- 土地区画整理事業の促進
- 相和地域活性化事業

【行政課題及びPR事項等】

- 相和地域の活性化
- 「おおいゆめの里」農業体験施設の充実

【産業構造】(平22国調)

区分	就業人口(人)	構成比(%)
第1次産業	345	4.0
第2次産業	2,528	29.2
第3次産業	5,789	66.8
計	8,829	100.0

【人口等】

区分	人口(人)	世帯数(世帯)
平成17年国調	17,530	5,950
平成22年国調	17,972	6,350

【人口動態】(平22国調)

人口密度	老年人口比率	昼夜間人口比率
1247.2人/km ²	19.8%	92.8%

【面積】

行政区域面積	市街化区域面積
H26.10.1現在 14.38 km ²	H27.4.1現在 325 ha

【主要財政指標】(平成25年度)

標準財政規模	財政力指数	公債費負担比率	実質公債費比率	将来負担比率	実質収支比率	経常収支比率	財政調整基金現在高比率	義務的経費比率	自主財源比率
3,862	0.867	5.1	2.9	-	7.5	83.5	27.9	43.7	67.7

(単位:百万円、%)

まつだまち 松田町			西丹沢の美しい山なみと、酒匂川の清流とを「マ」という字に形どり、二つのコ(弧)によって互いに手をつなぐ隣人融和の精神を表現している。	
団体コード	143634		昭和43年10月23日制定	
キャッチフレーズ		緑と清流のまち、ゆとりを楽しむ きらめく松田		
所在地	〒258-8585 松田町松田惣領2037番地	電話	0465(83)1221	
交通機関	御殿場線松田駅から徒歩4分 小田急小田原線新松田駅から徒歩5分			
URL	http://town.matsuda.kanagawa.jp/			
町長 (第1期)	もとやま ひろゆき 本山 博幸	沿革	S30.4.1 合体 松田町、寄村	
任期	平成29年9月22日			
副町長			花 コスモス 昭和54年10月17日	
			木 町の木 ナンテン、町の樹(き)サクラ 昭和54年10月17日、平成22年 3月31日	
議長	すがや かずお 菅谷 一夫	鳥	セグロセキレイ 平成元年5月15日	
副議長	なかの ひろし 中野 博			

【姉妹都市・友好都市】

横芝光町(千葉県・平成18年11月3日提携(合併前の旧光町とは昭和43年12月1日に提携))

【宣言等】

飲酒運転追放の町宣言
(昭和52年9月19日制定)
少年非行ゼロの町宣言
(昭和56年3月9日制定)
松田町非核平和都市宣言
(平成4年12月11日制定)

【事務の共同処理状況】

南足柄市外五ヶ市町組合加入
松田町外三ヶ町組合加入
松田町外二ヶ町組合加入
足柄上衛生組合加入
足柄東部清掃組合加入
消防事務委託(小田原市)
神奈川県市町村職員退職手当組合加入
神奈川県後期高齢者医療広域連合加入
神奈川県町村情報システム共同事業組合加入
公平委員会事務委託(神奈川県)
証明書等の交付等の事務相互委託(小田原市・南足柄市・松田町・箱根町)
障害支援区分等認定審査会加入(南足柄市・中井町・大井町・山北町・開成町)

【町民憲章】

町民憲章(平成元年5月15日制定)
富士や丹沢を源にする清流と豊かな緑に恵まれ、古来から交通の中心であるあしがらの地松田町は、わたくしたちの誇りです。
わたくしたちは、この美しい自然と人びとがいきいきと調和した、魅力あるまちの限らない発展を願い、ここに町民憲章を定めます。
1. 恵まれた水と緑を大切に、うるおいのあるまちをつくります。
1. 豊かな人間性を育み、文化の香り高いまちをつくります。
1. 健康な心とからだをきたえ、活力にあふれるまちをつくります。
1. 郷土を愛し、平和に満ちた心のかよいうまちをつくります。
1. たがいに助け合い、愛の輪が広がるまちをつくります。

【観光資源等】

名所・旧跡	西平畑公園、寒田神社、寄神社、最明寺史跡公園、延命寺、寄ロウバイ園
民俗芸能	大名行列、寄祭囃子
特産・名産品	足柄茶、みかん、キウイ、鮎、ハーブ、さくら鱈
祭	寄ロウバイまつり(1~2月)、まつだ桜まつり(2~3月)、若葉まつり(5月)、ハーブフェスティバル(6月・10月)、観光まつり(8月)、産業まつり(11月)、松田きらきらフェスタ(12月)

【主要事業】

- 国際交流事業
- 乗合バス運行補助事業
- 定住少子化支援事業
- 子育て世帯支援事業
- 学校ICT事業

【行政課題及びPR事項等】

- 定住化促進政策
- 新松田駅南口駅前広場整備事業等
- 住まいづくりプロジェクト(空き家等の利活用等)
- 安全安心づくりプロジェクト(保育施設の整備・推進、地域支援事業の充実)
- まなびやプロジェクト(学校施設整備事業、給食費保護者負担軽減措置補助金)

【人口等】

区分	人口(人)	世帯数(世帯)
平成17年国調	12,399	4,505
平成22年国調	11,676	4,433

【人口動態】(平22国調)

人口密度	老年人口比率	昼夜間人口比率
309.3 人/k㎡	26.7 %	94.6 %

【主要財政指標】(平成25年度)

標準財政規模	財政力指数	公債費負担比率	実質公債費比率	将来負担比率	実質収支比率	経常収支比率	財政調整基金現在高比率	義務的経費比率	自主財源比率
2,840	0.647	11.1	7.4	69.8	8.4	87.8	16.0	47.5	50.7

【産業構造】(平22国調)

区分	就業人口(人)	構成比(%)
第1次産業	162	3.0
第2次産業	1,410	26.0
第3次産業	3,846	71.0
計	5,709	100.0

【面積】

行政区域面積	市街化区域面積
H26.10.1現在 37.75 km ²	H27.4.1現在 198 ha

(単位:百万円、%)

		山北の字を形どった図で、中の山形の方向は北を示し、下方左右に突き出している尾をとれば、そのまま山の字になり、これを真中から縦にきってみれば北の字になり全体として山北を表している。	
やまきたまち 山北町		昭和34年2月1日制定	
団体コード 143642	キャッチフレーズ みんなでつくる 魅力あふれる 元気なまち やまきた		
所在地 〒258-0195 山北町山北1301番地4	電話 0465(75)1122		
交通機関 御殿場線山北駅から徒歩3分			
URL http://www.town.yamakita.kanagawa.jp/			
町長 (第2期) 任期 平成30年7月21日	ゆかわ ゆうじ 湯川 裕司	沿革	S30.2.1 合体 山北町、三保村、清水村、共和村 S30.4.1 編入 北足柄村平山 S30.9.1 境界変更 松田町大字寄の一部
副町長	やまざき さとし 山崎 佐俊		花 ヤマブキ 昭和52年8月19日
議長	ふかわ てるお 府川 輝夫		木 ブナ 昭和52年8月19日
副議長	せと あきひろ 瀬戸 顯弘		鳥 ヤマドリ 平成3年9月30日

【姉妹都市・友好都市】
 品川区(東京都・昭和63年4月18日提携)

【宣言等】 交通安全都市宣言 (昭和58年12月15日制定) 非核平和都市宣言 (平成4年12月11日制定)	【事務の共同処理状況】 南足柄市外五ヶ市町組合加入 南足柄市外二ヶ町組合加入 南足柄市・山北町・開成町一部事務組合加入 松田町外三ヶ町組合加入 足柄上衛生組合加入 足柄西部清掃組合加入 消防事務委託(小田原市) 神奈川県市町村職員退職手当組合加入 神奈川県後期高齢者医療広域連合加入 神奈川県町村情報システム共同事業組合加入 公平委員会事務委託(神奈川県) 障害支援区分等認定審査会加入(南足柄市・中井町・大井町・松田町・開成町)
---------------------------------------------------------------------------	--------------------------------------------------------------------------------------------------------------------------------------------------------------------------------------------------------------------------------------------------------------------

【町民憲章】
 町民憲章(昭和60年9月18日制定)
 わたくしたちは、国定公園西丹沢の「心のふれ合う水と緑の町やまきた」の町民です。
 先人の築いた歴史と風土に誇りを持ち、明るく住みよい町として限りない発展を願い、ここに町民憲章を定めます。
 1. 恵まれた自然を大切に、美しいまちをつくります。
 1. 情操ゆたかな、文化のまちをつくります。
 1. きまりを守り、礼儀正しいまちをつくります。
 1. 仕事にはげみ、活力のあるまちをつくります。
 1. 思いやりと笑顔のあふれるまちをつくります。

【観光資源等】

名所・旧跡	丹沢湖、河村城跡、洒水の滝、箒杉、大野山、中川温泉、ユースン渓谷、西丹沢、高松山、不老山
民俗芸能	山北のお峯入り、世附の百万遍念仏、室生神社の流鏝馬、山北道祖神祭り
特産・名産品	足柄茶、丹沢山(地酒)、丹沢まいたけ、みかん、キウイフルーツ、すっぽん加工品、飲むおんせんveil、柚子コショウ、丹沢の猪(最中)、梅肉エキス
祭	やまきた桜まつり(3~4月)、大野山開き(4月)、西丹沢山開き(5月)、洒水の滝祭り(7月)、丹沢湖花火大会(8月)、西丹沢もみじ祭り(11月)、産業まつり(11月)

- 【主要事業】**
- 学校施設エアコン設置
 - 河村城址歴史公園整備事業
 - 子育て支援事業
 - 山北駅駅舎活用事業
 - まちづくり活動支援事業

- 【行政課題及びPR事項等】**
- 自治会支援
 - 有害鳥獣・有害種対策
 - 県の緊急財政対策にかかる県有施設の扱い
 - 新東名スマートIC設置推進
 - 定住対策

【人口等】

区分	人口(人)	世帯数(世帯)
平成17年国調	12,655	3,953
平成22年国調	11,764	3,954

【人口動態】(平22国調)

人口密度	老年人口比率	昼夜間人口比率
52.4 人/km ²	28.3 %	91.4 %

【主要財政指標】(平成25年度) (単位:百万円、%)

標準財政規模	財政力指数	公債費負担比率	実質公債費比率	将来負担比率	実質収支比率	経常収支比率	財政調整基金現在高比率	義務的経費比率	自主財源比率
3,319	0.663	9.1	8.5	95.7	3.3	86.6	15.3	38.2	48.7

【産業構造】(平22国調)

区分	就業人口(人)	構成比(%)
第1次産業	362	6.3
第2次産業	1,762	30.6
第3次産業	3,637	63.1
計	5,857	100.0

【面積】

行政区域面積	市街化区域面積
H26.10.1現在	H27.4.1現在
224.61 km ²	- ha

かいせいまち 開成町			円形は平和と躍進を意味し強固なる存在と永久の繁栄を期し、町民の理想と信念を表現せしめ開成の開を図案化したものである。	
団体コード	143669		昭和31年2月1日制定	
キャッチフレーズ		田舎モダン		
所在地	〒258-8502 開成町延沢773番地	電話	0465(83)2331	
交通機関	小田急小田原線新松田駅からバスで10分			
URL	http://www.town.kaisei.kanagawa.jp/			
町長 (第2期)	ふかわ ゆういち 府川 裕一	沿革	S30.2.1 合体(町制施行) 酒田村、吉田島村	
任期	平成31年4月25日			
副町長	おざわ ひとし 小澤 均			
議長	かやぬま たかふみ 茅沼 隆文	花	あじさい 昭和52年6月6日	
副議長	きくかわ たかひと 菊川 敬人	木	しいがし 昭和48年7月19日	
		鳥	-	

【姉妹都市・友好都市】

--

【宣言等】

非核平和都市宣言
(平成7年9月19日制定)
サイクルシティー宣言
(平成17年11月27日制定)

【事務の共同処理状況】

南足柄市外五ヶ市町組合加入
南足柄市外二ヶ町組合加入
南足柄市・山北町・開成町一部事務組合加入
(南足柄市・中井町・大井町・松田町・山北町)
松田町外三ヶ町組合加入
松田町外二ヶ町組合加入
南足柄市外四ヶ市町組合加入
足柄上衛生組合加入
足柄西部清掃組合加入
消防事務委託(小田原市)
神奈川県市町村職員退職手当組合加入
神奈川県後期高齢者医療広域連合加入
神奈川県町村情報システム共同事業組合加入

公平委員会事務委託(神奈川県)
障害支援区分等認定審査会加入

【町民憲章】

町民憲章(平成2年3月16日制定)
わたくしたちは、酒匂川の清流と緑と太陽に恵まれた開成町の豊かな自然を誇りとし、「開物成務」をめざした住みよいまちづくりに願いをこめて、ここに町民憲章を定めます。
1. 自然とすまいの調和を大切にし、魅力あるまちをつくります。
1. 恵まれた環境を守り、うるおいのあるまちをつくります。
1. 教養を深めスポーツを愛し、文化の高いまちをつくります。
1. ゆずりあう心で、ふれあいの輪が広がるまちをつくります。
1. 健康をよるこび勤労を尊び、いきいきとしたまちをつくります。

【観光資源等】

名所・旧跡	あしがり郷瀬戸屋敷、あじさいの里
民俗芸能	開成水神雷太鼓
特産・名産品	郷弁、いちご、なし、米、柿、足柄牛コリコリ焼、開成弥一芋、里芋焼酎やいちろう、あしがり郷(日本酒)、虹のしずく(日本酒)、開成いなり、開成米粉クッキー、開成開運かざぐるま、開成コリコリ井、足柄焼(陶器)、弥一うどん、弥一そば
祭	瀬戸屋敷ひなまつり(2~3月)、開成町あじさいまつり(6月)、開成阿波おどり(9月)

【主要事業】

- 子どもが“元気”なまち(子育て支援事業、小児医療費助成事業、放課後児童対策事業、開成小学校施設整備事業)
- 地域が“元気”なまち(協働のまちづくり推進事業、コミュニティ施設維持管理事業)
- 新エネルギーを積極的に活用する“きれい”なまち(開成小学校施設整備事業、文命中学校施設整備事業)
- ごみの減量化・資源化を進める“きれい”まち(グリーンリサイクルセンター利用促進事業、ごみ減量化推進事業)
- 町民の“健康”づくりを支えるまち(健康づくり推進事業、保健予防事業)

【行政課題及びPR事項等】

- 「日本一元気・きれい・健康なまち」をキーワードにしたまちづくり
- 定住人口の拡大をめざした良好な住宅地の形成
- 交流・連携による北部地域の活性化
- 小田急線開成駅周辺の再整備
- 子ども・子育て支援の充実 ○町のブランディング

【産業構造】(平22国調)

区分	就業人口(人)	構成比(%)
第1次産業	225	2.9
第2次産業	2,422	31.3
第3次産業	5,096	65.8
計	7,780	100.0

【人口等】

区分	人口(人)	世帯数(世帯)
平成17年国調	15,123	5,035
平成22年国調	16,369	5,749

【人口動態】(平22国調)

人口密度	老年人口比率	昼夜間人口比率
2495.3 人/km ²	21.5 %	93.0 %

【面積】

行政区域面積	市街化区域面積
H26.10.1現在 6.55 km ²	H27.4.1現在 284 ha

【主要財政指標】(平成25年度)

標準財政規模	財政力指数	公債費負担比率	実質公債費比率	将来負担比率	実質収支比率	経常収支比率	財政調整基金現在高比率	義務的経費比率	自主財源比率
3,524	0.885	12.4	11.2	86.9	6.3	85.3	16.1	45.1	61.5

(単位:百万円、%)

		中央の三角は「ハ」を表すとともに箱根連峰を示し、まるい「コ」をもって平和な町を表現している。 昭和33年2月11日制定	
団体コード	143821		
キャッチフレーズ	人・心・自然、やさしさと出会いを創造する町ー箱根		
所在地	〒250-0398 箱根町湯本256番地	電話	0460(85)7111
交通機関	箱根登山バス、伊豆箱根バス湯本駅又は箱根登山鉄道箱根湯本駅から徒歩5分		
URL	http://www.town.hakone.kanagawa.jp/		
町長 (第4期)	やまぐち のぶお 山口 昇士	S29.1.1 合体 S31.9.30 合体	箱根町、元箱根村、芦之湯村 湯本町、温泉村、宮城野村、仙石原村、箱根町
任期	平成28年11月14日		
副町長	かつまた ひろゆき 勝俣 浩行	沿革	
議長	にしむら かずお 西村 和夫	花	ハコネバラ 昭和51年8月2日
副議長	かわばた よしあき 川端 祥介	木	ヤマザクラ 昭和43年10月16日
		鳥	きつつき 昭和61年9月30日
		魚	ワカサギ 平成21年3月1日

【姉妹都市・友好都市】

洞爺湖町(北海道・昭和39年7月4日提携)、ジャスパール町(カナダ・昭和47年7月4日提携)、タウポ町(ニュージーランド・昭和62年10月7日提携)、サンモリッツ(スイス・平成26年11月2日提携)

【宣言等】

交通安全都市宣言
(昭和37年3月12日制定)
 観光美化推進都市宣言
(昭和45年3月18日制定)
 箱根町観光美化憲章
(昭和45年3月18日制定)
 箱根町非核平和都市宣言
(平成7年12月14日制定)
 箱根町健康都市宣言
(平成18年9月30日制定)
 箱根町環境観光都市宣言
(平成23年9月30日制定)

【事務の共同処理状況】

箱根町外二カ市組合加入
 南足柄市外四ヶ市町組合加入
 神奈川県市町村職員退職手当組合加入
 神奈川県後期高齢者医療広域連合加入
 神奈川県町村情報システム共同事業組合加入
 証明書等の交付等の事務相互委託(小田原市・南足柄市・大井町・松田町)
 公平委員会事務委託(神奈川県)
 公共下水道使用料の徴収事務委託(神奈川県)
 障害支援区分認定審査会加入(小田原市・真鶴町・湯河原町)

【町民憲章】

町民憲章(平成8年7月23日制定)
 箱根は、富士を映す名鏡芦ノ湖や美しい山なみなど、豊かな自然と古い歴史の中で培われた文化遺産と力強い産業を持つ国際観光地です。
 わたくしたちは、この恵みに感謝し、互いに助け合い、人々の幸せと、世界の平和に尽くすことのできる町づくりを旨として、ここに町民憲章を定めます。
 1 ふれあいを大切に、笑顔で「ありがとう」と言える人になりましょう。
 1 健康で働くことをよここび、思いやりの心を育て、明るい家庭を築きましょう。
 1 責任あるみんなの発言と行動によって、活力のある住みよい町をつくりましょう。
 1 豊かな自然と文化を守り、育て、次の世代に伝えましょう。
 1 国際感覚を養い、世界の平和に貢献しましょう。

【観光資源等】

名所・旧跡	箱根関跡、箱根旧街道、元箱根石仏・石塔群
民俗芸能	箱根湯立獅子舞、箱根大名行列、強羅子供ばやし、湖水まつり
特産・名産品	箱根細工、芦ノ湖のわかさぎ、箱根寄木細工木像嵌
祭	湖水まつり(7月)、鳥居焼まつり(8月)、箱根大文字焼(8月)、箱根大名行列(11月)

【主要事業】

- 国際観光推進事業
- 要緊急安全確認大規模建築物耐震診断費補助事業
- 放課後児童健全育成事業
- 不妊・不育症治療費助成事業

【行政課題及びPR事項等】

- 「人口減少・少子化対策」
- 「東京オリンピック・パラリンピック開催を見据えた観光振興や社会インフラの整備」
- 防災・減災施策

【産業構造】(平22国調)

区分	就業人口(人)	構成比(%)
第1次産業	50	0.6
第2次産業	725	8.9
第3次産業	7,400	90.5
計	8,463	100.0

【人口等】

区分	人口(人)	世帯数(世帯)
平成17年国調	14,206	6,820
平成22年国調	13,853	7,266

【人口動態】(平22国調)

人口密度	老年人口比率	昼夜間人口比率
149.2 人/km ²	27.9 %	149.0 %

【面積】

行政区域面積	市街化区域面積
H26.10.1現在	H27.4.1現在
92.86 km ²	— ha

【主要財政指標】(平成25年度)

標準財政規模	財政力指数	公債費負担比率	実質公債費比率	将来負担比率	実質収支比率	経常収支比率	財政調整基金現在高比率	義務的経費比率	自主財源比率
5,870	1.461	12.0	9.3	120.9	7.9	94.0	4.4	47.8	78.4

(単位:百万円、%)

		全体としては鶴をかたどるとともに、羽根の部分は港を、頭の部分は港に入る船を表わしている。昭和25年10月懸賞募集して制定。	
まなづるまち 真鶴町	団体コード 143839	昭和25年10月制定	
キャッチフレーズ 信頼で築く未来、美しく輝く町へ“ほほ笑みで支え合い、分かち合う”地域社会を実現する			
所在地 〒259-0202 真鶴町岩244番地の1	電話 0465(68)1131		
交通機関 東海道本線真鶴駅から徒歩5分			
URL http://www.town-manazuru.jp/			
町長 (第1期) 任 期	うが かずあき 宇賀 一章 平成28年9月25日	S31.9.30 合体 真鶴町、岩村	沿革
副町長	あおき つよし 青木 剛		
議 長	あおき いわお 青木 嚴		
副議長	ふたみ かずゆき 二見 和幸		
		花 はまゆう 昭和56年9月30日	
		木 くすのき 昭和56年9月30日	
		鳥 いそひよどり 昭和56年9月30日	

【姉妹都市・友好都市】
安曇野市(長野県・平成18年9月30日提携)

【宣言等】 非核平和都市宣言 (昭和59年6月20日制定) ゆとり宣言 (平成2年7月20日制定)	【事務の共同処理状況】 湯河原町真鶴町衛生組合加入 神奈川県市町村職員退職手当組合加入 神奈川県後期高齢者医療広域連合加入 神奈川県町村情報システム共同事業組合加入 消防事務・救急事務委託(湯河原町) 下水処理事務委託(湯河原町) 火葬事務受託(湯河原町) 共有土地の管理に係る事務受託(湯河原町) 公平委員会事務委託(神奈川県) 障害支援区分認定審査会加入(小田原市・箱根町・湯河原町)
----------------------------------------------------------------------	-----------------------------------------------------------------------------------------------------------------------------------------------------------------------------------------------------------------------------------------

【町民憲章】
町民憲章(昭和56年9月30日制定)
ひかり輝く相模の海にのぞみ、緑豊かな美しい真鶴半島は、町民の心のふるさとです。私たちは、先人から受けついでこの歴史ある町を愛し、誇りとして、いつまでも心ふれあう住みよい町にするため、ここに町民憲章を定めます。
1. 自然と環境を大切に、次の世代に伝えましょう。
1. 健康な心と体をきたえ、仕事に誇りと責任をもちましょう。
1. お互いに仲良くし、思いやりの心を育てましょう。
1. きまりや約束を守り、平和な明るい町にしましょう。
1. 教養を高め、文化の香り豊かな町にしましょう。

【観光資源等】

名所・旧跡	真鶴岬と三ツ石海岸、貴船神社
民俗芸能	貴船神社の船祭り
特産・名産品	小松石、海産物、活魚料理、温州みかん
祭	しだれ桜の宴(3月)、海(わたつみ)のまち豊漁豊作祭(岩龍宮祭(5月))、貴船まつり(7月)、岩海岸夏まつり(8月)、マナ・真鶴(8月)、海(わたつみ)のまち豊漁豊作祭(盆踊り(8月))、海(わたつみ)のまち豊漁豊作祭(真鶴龍宮祭(11月))

【主要事業】

- 総合計画基本計画改訂事業
- 地籍調査事業
- 固定資産台帳整備事業
- 地域公共交通再編事業
- 真鶴橋耐震補強工事事業

【行政課題及びPR事項等】

- 体験観光、地場産品の製造・販売拠点である里海BASEの運営
- 民間力と連携し、町立施設の経営改善、オール真鶴による大々的なイベントやプロモーションの実施

【人口等】

区分	人口(人)	世帯数(世帯)
平成17年国調	8,714	3,280
平成22年国調	8,212	3,252

【産業構造】(平22国調)

区分	就業人口(人)	構成比(%)
第1次産業	123	3.1
第2次産業	868	22.1
第3次産業	2,930	74.7
計	3,934	100.0

【人口動態】(平22国調)

人口密度	老年人口比率	昼夜間人口比率
1169.8 人/km ²	32.8 %	73.2 %

【面積】

行政区域面積	市街化区域面積
H26.10.1現在 7.04 km ²	H27.4.1現在 — ha

【主要財政指標】(平成25年度) (単位:百万円、%)

標準財政規模	財政力指数	公債費負担比率	実質公債費比率	将来負担比率	実質収支比率	経常収支比率	財政調整基金現在高比率	義務的経費比率	自主財源比率
2,092	0.519	13.9	12.7	170.2	6.6	87.3	1.0	47.1	46.1

ゆがわらまち 湯河原町			ゆの字を図案化し、みかんの断面層と温泉を表わし、平和と繁栄を象徴したものである。	
団体コード	143847		昭和36年3月28日制定	
キャッチフレーズ		湯けむりと笑顔あふれる四季彩のまち 湯河原		
所在地	〒259-0392 湯河原町中央二丁目2番地1	電話	0465(63)2111	
交通機関	東海道本線湯河原駅から徒歩10分			
URL	http://www.town.yugawara.kanagawa.jp/			
町長 (第3期)	とみた ゆきひろ 富田 幸宏	沿革	S30.4.1 合体 福浦村、湯河原町、吉浜町	
任期	平成31年5月5日			
副町長	つゆき たかのぶ 露木 高信			
議長	むろふし しげたか 室伏 重孝	花	みかん 昭和61年3月1日	
副議長	つゆき としお 露木 寿雄	木	椿、桜 昭和61年3月1日	
		鳥	めじろ 昭和61年3月1日	

【姉妹都市・友好都市】

三原市(広島県・昭和51年8月7日提携)、忠州市(大韓民国・平成6年11月28日提携)、ポートステイブンス市(オーストラリア・平成10年11月13日提携)、立山町(富山県・平成15年11月1日提携)、豊島区(東京都・平成27年2月21日提携)

【宣言等】

湯河原町非核兵器宣言
(昭和60年9月28日制定)
湯河原町「ほたるの里」宣言
(平成10年6月19日制定)
湯河原町「小京都」宣言
(平成11年9月24日制定)
食文化推進宣言
(平成18年10月2日制定)

【事務の共同処理状況】

湯河原町真鶴町衛生組合加入
神奈川県市町村職員退職手当組合加入
神奈川県後期高齢者医療広域連合加入
神奈川県町村情報システム共同事業組合加入
消防事務・救急事務受託(真鶴町)
下水処理事務受託(真鶴町・静岡県熱海市)
火葬事務委託(真鶴町)
共有土地の管理に係る事務委託(真鶴町)
救急事務受託(静岡県熱海市)
公平委員会事務委託(神奈川県)
障害支援区分認定審査会加入(小田原市・箱根町・真鶴町)

【町民憲章】

町民憲章(昭和61年3月1日制定)
わたくしたちの町、湯河原は、海と山と川の美しい自然環境と豊かな温泉や歴史文化に恵まれた温泉観光地です。子や孫に、誰もが平心に泉のもてる誇り高いふるさとを譲り渡していくことが、わたくしたちの責任です。町村合併30周年にあたり、わたくしたち湯河原町民の生活の道標として、ここに町民憲章を制定します。

- 健康をよこび、思いやりに満ちた明るく住みよいまちをつくりましょう
- 自然をはぐくみ、青空のもとにさわやかな緑と花のまちを築きましょう
- 伝統を重んじ、香り高い文化の生まれるまちを創りましょう
- 教養を深め、こぞって時代にさきがけた、“地球民”をめざしましょう
- 訪れる人々を温かく迎え、世界にはばたくまちを拓きましょう

【観光資源等】

名所・旧跡	湯河原梅林、さつきの郷、もみじの郷、あじさいの郷、城願寺、不動滝
民俗芸能	吉浜の鹿島踊り、やっさ踊り、焼亡の舞
特産・名産品	ひもの、みかん、きびもち、キウイ、ブルーベリージャム、温泉まんじゅう
祭	梅の宴(2月)、湯かけまつり(5月)、ほたるの宴(6月)、サンバパレード(7月)、やっさまつり・海上花火大会(8月)、十五夜の宴(10月)

【主要事業】

- 観光立町推進事業
- 駅前広場整備事業
- 福浦漁港再整備事業
- 地域防災計画改定事業
- たちばな保育園建替事業

【行政課題及びPR事項等】

- 駅前広場整備事業
- インバウンド情報発信推進事業
- 小児医療費助成事業
- 町村合併60周年記念事業
- 観光立町推進事業

【人口等】

区分	人口(人)	世帯数(世帯)
平成17年国調	27,430	10,814
平成22年国調	26,848	11,002

【人口動態】(平22国調)

人口密度	老年人口比率	昼夜間人口比率
655.0 人/km ²	32.5 %	85.6 %

【主要財政指標】(平成25年度)

標準財政規模	財政力指数	公債費負担比率	実質公債費比率	将来負担比率	実質収支比率	経常収支比率	財政調整基金現在高比率	義務的経費比率	自主財源比率
5,491	0.723	13.7	5.2	80.5	8.4	91.5	9.1	51.1	58.0

【産業構造】(平22国調)

区分	就業人口(人)	構成比(%)
第1次産業	415	3.4
第2次産業	2,122	17.4
第3次産業	9,626	79.1
計	12,322	100.0

【面積】

行政区域面積	市街化区域面積
H26.10.1現在 40.97 km ²	H27.4.1現在 — ha

(単位: 百万円、%)

				「アイ川」を圖案化し、清流の美と人心の和を象徴している。全体の円が町の円満をあらわし、右側にカタカナで「ア」、左側に同じく「イ」、中央部が「川」を意味している。 昭和27年5月一般募集して制定した。 昭和27年6月10日制定	
団体コード	144011				
キャッチフレーズ	ひかり、みどり、ゆとり、協働のまち愛川				
所在地	〒243-0392 愛川町角田251番地1	電話	046(285)2111		
交通機関	小田急小田原線本厚木駅からバスで40分、海老名駅からバスで50分 相模線上溝駅からバスで35分 横浜線淵野辺駅からバスで50分				
URL	http://www.town.aikawa.kanagawa.jp/				
町長 (第1期)	おのざわ ゆたか 小野澤 豊	沿革	S30.1.15 合体 愛川町、高峰村		
任期	平成30年6月28日		S31.9.30 編入 中津村		
副町長	よしかわ すずむ 吉川 進		S46.9.1 境界変更 厚木市下川入字ノ城の一部及び字二ノ城の一部		
議長	とば きよし 鳥羽 清	花	つつじ 昭和46年9月16日	町制記念日 1月15日	
副議長	こじま そういちろう 小島 総一郎	木	かえで 昭和46年9月16日		
		鳥	カワセミ 平成4年5月1日		

【姉妹都市・友好都市】
立科町(長野県・昭和62年2月5日提携)

【宣言等】	【事務の共同処理状況】
町民みなスポーツの町宣言 (平成元年4月8日制定) 愛川平和の町宣言 (平成7年8月15日制定) 応急手当普及推進の町 愛川宣言 (平成13年5月16日制定)	神奈川県市町村職員退職手当組合加入 厚木愛甲環境施設組合加入 神奈川県後期高齢者医療広域連合加入 神奈川県町村情報システム共同事業組合加入 住民票の写しの交付事務相互委託(厚木市、清川村) 公平委員会事務委託(神奈川県) 公共下水道使用料の徴収事務委託(神奈川県) 一般廃棄物処理委託(厚木市)

【町民憲章】
町民憲章(昭和56年5月10日制定)
わたくしたちは、美しい自然に恵まれ、こころゆたかな“ふるさと愛川”の町民であることを誇りとし、みんなのしあわせとまちの発展に願いをこめて、ここに町民憲章を定めます。
1. 水とみどりを愛し、住みよい環境をつくりましょう。
1. 健康で楽しく働き、明るい家庭をきずきましょう。
1. たがいに仲よく助けあい、愛の輪をひろげましょう。
1. ものと時間を大切にし、きまりや約束をまもりましょう。
1. 学びあい、教養を深め、文化の高いまちにしましょう。

【観光資源等】

名所・旧跡	八菅山と八菅神社、塩川の滝、三増合戦場跡
民俗芸能	三増の獅子舞
特産・名産品	半原のネクタイ、半原のぬい糸、鮎
祭	つつじまつり(4月)、農林まつり(5月)、ふるさとまつり(10月)

【主要事業】
○ 町内全域防犯灯LED化事業
○ 小中学校エアコン整備に係る基本・実施設計業務
○ 第1号公園テニスコート改修事業
○ 地方版まち・ひと・しごと創生総合戦略の策定
○ 定住促進事業

【行政課題及びPR事項等】
○ 新町発足60周年記念 サマーフェスティバルの開催
○ 新町発足60周年記念 若者たちの音楽祭の開催
○ 小児医療費助成事業の対象年齢の拡大(中学3年生まで)
○ 愛川ブランド推進事業
○ 空き家対策推進事業

【人口等】

区分	人口(人)	世帯数(世帯)
平成17年国調	42,045	14,922
平成22年国調	42,089	16,063

【産業構造】(平22国調)

区分	就業人口(人)	構成比(%)
第1次産業	306	1.5
第2次産業	8,277	40.4
第3次産業	11,905	58.1
計	20,748	100.0

【人口動態】(平22国調)

人口密度	老年人口比率	昼夜間人口比率
1227.4 人/km ²	19.8 %	97.7 %

【面積】

行政区域面積	市街化区域面積
H26.10.1現在 34.28 km ²	H27.4.1現在 864 ha

【主要財政指標】(平成25年度) (単位:百万円、%)

標準財政規模	財政力指数	公債費負担比率	実質公債費比率	将来負担比率	実質収支比率	経常収支比率	財政調整基金現在高比率	義務的経費比率	自主財源比率
8,113	0.988	6.6	▲ 2.5	-	6.8	93.6	8.8	48.8	72.6

				丹沢山塊に囲まれた清川村をイメージし、頭に突起するのが丹沢山の頂上、これを源にして清い川が渓谷美をつくり、円満な村として発展することを象徴しています。外側が「キ」、横半分が「ヨ」、縦3本が「川」を図案化したものです。	
清川村 <small>きよかわむら</small>	144029	昭和35年3月31日制定			
キャッチフレーズ		水と緑の心の源流郷			
所在地	〒243-0195 清川村煤ヶ谷2216番地	電話	046(288)1211		
交通機関		小田急小田原線本厚木駅からバスで30分			
URL		http://www.town.kiyokawa.kanagawa.jp/			
村長 (第3期)	おおや あきお 大矢 明夫	沿革	S31.9.30 合体 煤ヶ谷村、宮ヶ瀬村		
任期	平成31年2月28日				
副村長	きし なおやす 岸 直保				
議長	いわさわ としお 岩澤 敏雄	花	ミツバツツジ 昭和57年10月31日		
副議長	やまもと まさひこ 山本 雅彦	木	イロハモミジ 昭和57年10月31日		
		鳥	ウグイス 昭和57年10月31日		

【姉妹都市・友好都市】

--

【宣言等】

非核平和の村宣言
(平成7年9月19日制定)

【事務の共同処理状況】

神奈川県市町村職員退職手当組合加入
 厚木愛甲環境施設組合加入
 神奈川県後期高齢者医療広域連合加入
 神奈川県町村情報システム共同事業組合加入
 住民票の写しの交付事務相互委託(厚木市・愛川町)
 一般廃棄物処理委託(厚木市)
 公平委員会事務委託(神奈川県)

【村民憲章】

村民憲章(昭和48年10月1日制定)
 緑の山々、国定公園丹沢の美しい大自然にかこまれて住む、私たち清川村民は、恵まれた環境にふさわしい近代的産業文化の向上と、豊かな生活をめざして、ここに村民憲章を定めます。
 1. 私たちはたがいにたすけあい、明るい村をつくりましょう。
 1. 私たちは健康に気をつけ、豊かな家庭をつくりましょう。
 1. 私たちは山や川をきれいにし、美しい村をつくりましょう。
 1. 私たちはきまりを守りよい習慣を育て、住みよい村をつくりましょう。
 1. 私たちは教養を深め、文化の高い地域をつくりましょう。

【観光資源等】

名所・旧跡	宮ヶ瀬湖、丹沢札掛のモミ・堂平のブナの原生林、水の郷大噴水「虹の妖精」
民俗芸能	青龍祭
特産・名産品	茶、美津峯焼(陶器)、丹澤みそ、ゆずわいん、恵水パーク、ふれあい買い物市(毎月)
祭	青龍祭(8月)、宮ヶ瀬ふるさとまつり(8月)、宮ヶ瀬クリスマスみんなのつどい(12月)

【主要事業】

- 人口増・定住促進推進事業
- 消防広域化事業
- 借上型村営住宅推進事業
- コミュニティ活動支援事業
- 水源環境保全・再生事業

【行政課題及びPR事項等】

- 生活交通確保対策事業
- 空家対策事業
- 観光対策事業
- 村制60周年記念要覧作成事業
- 清川クリーンセンター焼却施設適正化処分及び施設整備事業

【産業構造】(平22国調)

区分	就業人口(人)	構成比(%)
第1次産業	82	5.0
第2次産業	444	27.3
第3次産業	1,098	67.6
計	1,644	100.0

【人口等】

区分	人口(人)	世帯数(世帯)
平成17年国調	3,507	1,106
平成22年国調	3,459	1,201

【人口動態】(平22国調)

人口密度	老年人口比率	昼夜間人口比率
48.5 人/km ²	25.2 %	88.8 %

【面積】

行政区域面積	市街化区域面積
H26.10.1現在	H27.4.1現在
71.24 km ²	— ha

【主要財政指標】(平成25年度)

(単位:百万円、%)

標準財政規模	財政力指数	公債費負担比率	実質公債費比率	将来負担比率	実質収支比率	経常収支比率	財政調整基金現在高比率	義務的経費比率	自主財源比率
1,620	1.060	0.9	1.1	—	4.9	80.7	88.8	28.3	84.8

第2部 資料編

凡 例

- 1 資料内容のうち表示のないものについては、原則として平成27年7月1日現在である。
- 2 平17国調の数値は、平成18年10月1日現在の確定値、平22国調の数値は、平成23年10月1日現在の確定値である。
- 3 行政区域面積は、国土交通省国土地理院「全国都道府県市区町村別面積調」によるが、平成26年10月1日現在の「全国都道府県市区町村別面積調」では、平塚市、茅ヶ崎市及び大磯町については、その境界の一部が未定のため、それらの合計面積120.72km²が示されている。そのため、平塚市、茅ヶ崎市及び大磯町の面積は「境界未定」とし、また、市（除指定都市）計及び市計は平塚市及び茅ヶ崎市の面積を、町村計は大磯町の面積を含まない数値とした。
- 4 行政区域面積順位は、昭和62年10月1日現在の「全国都道府県市区町村別面積調」の数値による。
- 5 都市計画区域面積、市街化区域面積、市街化調整区域面積、用途地域面積は、平成27年4月1日現在の都市計画課調による。
- 6 「産業構造(2)農業・工業・商業の概要」における農業は、「2010年世界農林業センサス」による。
- 7 工業は、「平成25年工業統計調査結果報告」による。
- 8 商業は、「平成24年経済センサスー活動調査」による。
- 9 職員数は、「平成26年地方公務員給与実態調査」の数値によるため、教育長は含まれていない。
- 10 公共施設の整備状況は、「平成25年度市町村公共施設状況調査」による。
- 11 老年人口は、「平成22年国勢調査」の数値であり、平成23年10月1日現在の確定値による。
- 12 「首都直下地震緊急対策区域」については県内全域が指定区域のため、図は掲載していない。
- 13 一部事務組合とは、地方自治法第284条に基づき設置されたものである。
- 14 事務委託とは、地方自治法第252条の14に基づくものである。
- 15 協議会とは、地方自治法第252条の2に基づくものである。
- 16 財産区とは、地方自治法第294条に基づくものである。
- 17 地方公社等の設立状況は、公有地の拡大の推進に関する法律に基づく「土地開発公社」、地方住宅供給公社法に基づく「住宅供給公社」、当該地方公共団体が25%以上出資している「公益法人等」及び「株式会社（特例有限会社を含む）」について掲載したものである。ただし、その法人の事業活動の範囲が全県的なもの又は全県的規模で設立されている法人は除いている。
- 18 相模原市の各数値については、平成18年3月20日及び平成19年3月11日の合併以前の数値であっても原則として旧城山、津久井、相模湖、藤野4町の数値を合算した数値とした。

1 市町村長、副市町村長及び議会正副議長

平成27.8.1現在

市町村名	市町村長	任期満了日 (期数)	副市町村長		議長	副議長
				任期満了日		
横浜市	林 文子	29.8.29 (2期)	渡辺 巧教 鈴木 伸哉 柏崎 誠	29.10.31 28.3.31 30.3.31	梶村 充	加藤 広人
川崎市	福田 紀彦	29.11.18 (1期)	砂田 慎治 三浦 淳 菊地 義雄	29.12.31 30.3.31 29.12.31	石田 康博	菅原 進
相模原市	加山 俊夫	31.4.21 (3期)	小星 敏行 小池 裕昭 梅沢 道雄	29.9.30 28.1.9 31.5.31	阿部 善博	大沢 洋子
横須賀市	吉田 雄人	29.7.9 (2期)	沼田 芳明 田 神 明	29.12.14 29.10.8	板橋 衛	青木 秀介
平塚市	落合 克宏	31.4.29 (2期)	井上 純一 石黒 順一	31.6.3 31.6.3	府川 正明	端 文昭
鎌倉市	松尾 崇	29.10.31 (2期)	瀧澤 由人 小林 昭	28.6.13 30.4.1	前川 綾子	吉岡 和江
藤沢市	鈴木 恒夫	28.2.25 (1期)	石井 恒男 藤間 豊	28.3.31 28.3.31	佐藤 春雄	塚本 昌紀
小田原市	加藤 憲一	28.5.23 (2期)	加部 裕彦 時田 光章	28.6.30 31.6.30	武松 忠俵	鋼太郎
茅ヶ崎市	服部 信明	31.4.27 (4期)	夜光 広純 山崎 正美	31.6.30 31.6.30	青木 浩	滝口 友美
逗子市	平井 竜一	30.12.24 (3期)	柏村 淳	31.3.31	眞下 政次	加藤 秀子
三浦市	吉田 英男	29.6.28 (3期)	杉山 実	29.7.25	岩野 匡史	小林 直樹
秦野市	古谷 義幸	30.1.30 (3期)	金丸 美彦 八木 優一	31.3.31 30.3.31	諸星 光	今井 実
厚木市	小林 常良	31.2.22 (3期)	宮台 功 霜島 宏美	28.3.31 31.3.31	石井 芳隆	難波 達哉
大和市	大木 哲	31.5.1 (3期)	井上 昇之 伊部 啓之	28.3.31 30.3.31	菊地 弘	吉澤 弘
伊勢原市	高山 松太郎	28.9.30 (1期)	宋戸 晴一 武山 哲	28.12.31 29.3.31	越水 清	安藤 玄一
海老名市	内野 優	27.12.23 (3期)	加藤 豊彦 伊藤 龍紀	28.6.30 29.3.31	藤澤 菊枝	森下 賢人
座間市	遠藤 三紀夫	28.9.30 (2期)	小俣 博	28.11.30	伊田 雅彦	稲垣 敏治
南足柄市	加藤 修平	31.4.29 (2期)	石田 和則	31.6.30	渡辺 円一	岡本 俊之
綾瀬市	笠間 城治郎	28.7.24 (3期)	古塩 政由 高島 勝美	29.1.4 29.3.31	青柳 慎	佐竹 百里

市町村名	市町村長	任期満了日 (期数)	副市町村長	任期満了日	議長	副議長
葉山町	山梨 崇仁	28.1.19 (1期)	山本 孝幸	31.3.31	近藤 昇一	伊東 圭介
寒川町	木村 俊雄	27.9.10 (1期)	木内 礼次郎	28.3.31	黒沢 善行	小栗 裕治
大磯町	中崎 久雄	30.12.14 (2期)	栗原 匡賢	29.3.31	吉川 重雄	坂田 よう子
二宮町	村田 邦子	30.11.29 (1期)	長尾 秀美	30.12.31	添田 孝司	根岸 ゆき子
中井町	杉山 祐一	30.11.13 (1期)	加藤 幸一郎	31.3.31	森 丈嘉	戸村 裕司
大井町	間宮 恒行	30.12.21 (5期)	井上 仲治	31.6.30	清水 豊司	瀬戸 和雄
松田町	本山 博幸	29.9.22 (1期)			菅谷 一夫	中野 博
山北町	湯川 裕司	30.7.21 (2期)	山崎 佐俊	30.3.31	府川 輝夫	瀬戸 顯弘
開成町	府川 裕一	31.4.25 (2期)	小澤 均	31.3.22	茅沼 隆文	菊川 敬人
箱根町	山口 昇士	28.11.14 (4期)	勝俣 浩行	30.9.30	西村 和夫	川端 祥介
真鶴町	宇賀 一章	28.9.25 (1期)	青木 剛	30.9.8	青木 巖	二見 和幸
湯河原町	富田 幸宏	31.5.5 (3期)	露木 高信	29.6.30	室伏 重孝	露木 寿雄
愛川町	小野澤 豊	30.6.28 (1期)	吉川 進	30.9.30	鳥羽 清	小島 総一郎
清川村	大矢 明夫	31.2.28 (3期)	岸 直保	27.9.30	岩澤 敏雄	山本 雅彦

2 人 口 等

市町村名	平 22 国 調			平 17 国 調		人 口 増減率(%)	世 帯 数 増減率(%)	住民基本台帳(平27.1.1現在)		住民基本台帳(平26.1.1現在)		人 口 増減率(%)	世帯数 増減率(%)	外国人住民人口 (平27.1.1現在)(人)
	人 口(人)	順 位	世帯数	人 口(人)	世帯数			人口(人)	世帯数	人口(人)	世帯数			
横 浜 市	3,688,773	1	1,583,889	3,579,628	1,478,104	3.0	7.2	3,722,250	1,721,957	3,714,200	1,708,070	0.2	0.8	77,821
川 崎 市	1,425,512	2	662,694	1,327,011	595,513	7.4	11.3	1,445,484	693,307	1,433,765	684,378	0.8	1.3	30,827
相 模 原 市	717,544	3	302,815	701,620	282,893	2.3	7.0	715,145	318,969	713,351	315,249	0.3	1.2	10,724
指定都市計	5,831,829	—	2,549,398	5,608,259	2,356,510	4.0	8.2	5,882,879	2,734,233	5,861,316	2,707,697	0.4	1.0	119,372
横 須 賀 市	418,325	4	164,362	426,178	160,945	-1.8	2.1	418,277	189,634	421,037	188,783	-0.7	0.5	4,707
平 塚 市	260,780	6	104,369	258,958	99,785	0.7	4.6	258,065	111,310	259,171	110,700	-0.4	0.6	4,108
鎌 倉 市	174,314	11	72,463	171,158	69,198	1.8	4.7	177,458	80,654	177,684	80,328	-0.1	0.4	1,190
藤 沢 市	409,657	5	171,981	396,014	161,232	3.4	6.7	423,246	187,360	421,317	185,369	0.5	1.1	5,148
小 田 原 市	198,327	10	77,793	198,741	74,291	-0.2	4.7	195,353	84,648	196,493	84,108	-0.6	0.6	1,767
茅 ヶ 崎 市	235,081	7	93,445	228,420	87,992	2.9	6.2	240,428	101,807	239,843	100,798	0.2	1.0	1,483
逗 子 市	58,302	17	23,844	58,033	23,121	0.5	3.1	60,070	26,705	60,258	26,617	-0.3	0.3	404
三 浦 市	48,352	18	17,884	49,861	17,523	-3.0	2.1	46,520	20,106	47,245	20,140	-1.5	-0.2	223
秦 野 市	170,145	12	69,373	168,317	65,607	1.1	5.7	164,366	70,489	164,977	70,045	-0.4	0.6	2,990
厚 木 市	224,420	9	92,476	222,403	89,740	0.9	3.0	225,342	99,341	225,229	98,133	0.1	1.2	5,581
大 和 市	228,186	8	97,244	221,220	91,072	3.1	6.8	233,586	106,593	233,018	105,520	0.2	1.0	5,633
伊 勢 原 市	101,039	15	41,184	100,579	39,849	0.5	3.4	99,539	42,810	99,350	42,317	0.2	1.2	1,506
海 老 名 市	127,707	14	50,405	123,764	46,871	3.2	7.5	130,077	55,362	129,829	54,716	0.2	1.2	2,116
座 間 市	129,436	13	53,977	128,174	51,765	1.0	4.3	129,767	58,265	130,320	58,141	-0.4	0.2	2,333
南 足 柄 市	44,020	20	15,873	44,134	15,023	-0.3	5.7	44,036	17,521	44,246	17,408	-0.5	0.6	350
綾 瀬 市	83,167	16	31,519	81,767	29,924	1.7	5.3	85,414	36,063	85,336	35,778	0.1	0.8	2,821
市(除指定都市)計	2,911,258	—	1,178,192	2,877,721	1,123,938	1.2	4.8	2,931,544	1,288,668	2,935,353	1,278,901	-0.1	0.8	42,360
市 計	8,743,087	—	3,727,590	8,485,980	3,480,448	3.0	7.1	8,814,423	4,022,901	8,796,669	3,986,598	0.2	0.9	161,732
葉 山 町	32,766	23	12,539	31,531	11,815	3.9	6.1	33,503	14,304	33,635	14,259	-0.4	0.3	213
寒 川 町	47,672	19	18,033	47,457	17,197	0.5	4.9	48,092	20,098	47,971	19,925	0.3	0.9	613
大 磯 町	33,032	22	12,416	32,590	11,768	1.4	5.5	33,051	13,771	33,171	13,612	-0.4	1.2	147
二 宮 町	29,522	24	11,338	30,247	11,052	-2.4	2.6	29,481	12,354	29,707	12,325	-0.8	0.2	156
中 井 町	10,010	31	3,339	10,173	3,197	-1.6	4.4	9,760	3,673	9,811	3,629	-0.5	1.2	215
大 井 町	17,972	26	6,350	17,530	5,950	2.5	6.7	17,388	6,613	17,441	6,518	-0.3	1.5	63
松 田 町	11,676	30	4,433	12,399	4,505	-5.8	-1.6	11,525	4,755	11,641	4,750	-1.0	0.1	61
山 北 町	11,764	29	3,954	12,655	3,953	-7.0	0.0	11,405	4,298	11,488	4,242	-0.7	1.3	65
開 成 町	16,369	27	5,749	15,123	5,035	8.2	14.2	16,767	6,385	16,606	6,276	1.0	1.7	97
箱 根 町	13,853	28	7,266	14,206	6,820	-2.5	6.5	12,480	6,918	12,624	6,900	-1.1	0.3	199
真 鶴 町	8,212	32	3,252	8,714	3,280	-5.8	-0.9	7,882	3,484	8,004	3,501	-1.5	-0.5	49
湯 河 原 町	26,848	25	11,002	27,430	10,814	-2.1	1.7	26,442	12,678	26,767	12,684	-1.2	0.0	277
愛 川 町	42,089	21	16,063	42,045	14,922	0.1	7.6	41,386	17,512	41,933	17,570	-1.3	-0.3	2,099
清 川 村	3,459	33	1,201	3,507	1,106	-1.4	8.6	3,081	1,237	3,138	1,243	-1.8	-0.5	20
町 村 計	305,244	—	116,935	305,607	111,414	-0.1	5.0	302,243	128,080	303,937	127,434	-0.6	0.5	4,274
県(除指定都市)計	3,216,502	—	1,295,127	3,183,328	1,235,352	1.0	4.8	3,233,787	1,416,748	3,239,290	1,406,335	-0.2	0.7	46,634
県 計	9,048,331	—	3,844,525	8,791,587	3,591,862	2.9	7.0	9,116,666	4,150,981	9,100,606	4,114,032	0.2	0.9	166,006

※平成17国調の数値は、遡及集計結果の数値を使用している

3 人口動態等（平22国調）

市町村名	人口密度		老年人口比率		昼夜間人口比率		流出人口 (人)	流入人口 (人)	昼間人口 (人)
	(人/K㎡)	順位	(%)	順位	(%)	順位			
横浜市	8,433.8	2	20.1	22	91.5	16	803,831	410,298	3,375,330
川崎市	9,989.6	1	16.8	33	89.5	19	420,836	235,110	1,275,628
相模原市	2,182.0	17	19.4	28	87.9	21	185,096	80,640	630,432
指定都市計	—	—	—	—	—	—	—	—	—
横須賀市	4,154.2	9	25.2	12	91.3	18	79,230	37,680	381,727
平塚市	3,846.3	10	21.2	19	99.6	4	56,869	53,837	259,777
鎌倉市	4,401.9	8	27.6	7	97.8	5	51,882	45,163	170,398
藤沢市	5,893.5	6	19.8	24	93.2	11	117,418	81,365	381,834
小田原市	1,738.3	21	23.5	16	96.6	7	43,138	34,303	191,520
茅ヶ崎市	6,583.1	5	21.4	18	79.6	29	75,900	23,112	187,115
逗子市	3,362.3	13	27.9	6	81.1	28	21,225	9,111	47,297
三浦市	1,497.9	23	29.5	3	83.1	26	12,880	4,261	40,199
秦野市	1,642.2	22	20.4	21	84.7	25	46,161	18,282	144,099
厚木市	2,391.8	16	18.0	32	114.9	3	48,872	79,444	257,772
大和市	8,432.6	3	19.4	28	87.2	23	74,441	39,870	199,057
伊勢原市	1,819.9	20	19.7	27	92.7	14	32,716	24,170	93,615
海老名市	4,822.8	7	18.8	31	91.9	15	44,796	32,785	117,350
座間市	7,362.7	4	19.3	30	81.5	27	48,226	20,643	105,453
南足柄市	572.2	28	24.2	15	87.6	22	14,103	8,238	38,545
綾瀬市	3,732.8	11	20.8	20	95.8	8	27,039	22,140	79,696
市(除指定都市)計	—	—	—	—	—	—	—	—	—
市計	—	—	—	—	—	—	—	—	—
葉山町	1,920.6	18	27.3	8	75.0	31	11,460	3,102	24,585
寒川町	3,552.3	12	20.0	23	94.3	10	15,407	11,786	44,951
大磯町	1,919.3	19	26.7	10	77.4	30	12,342	4,466	25,579
二宮町	3,251.3	14	27.0	9	74.2	32	11,101	3,177	21,907
中井町	500.0	29	24.4	14	127.8	2	3,492	6,137	12,789
大井町	1,247.2	24	19.8	24	92.8	13	6,757	5,283	16,672
松田町	309.3	30	26.7	10	94.6	9	4,611	3,720	11,041
山北町	52.4	32	28.3	4	91.4	17	4,100	2,946	10,749
開成町	2,495.3	15	21.5	17	93.0	12	6,353	5,114	15,225
箱根町	149.2	31	27.9	5	149.0	1	1,520	8,189	20,645
真鶴町	1,169.8	26	32.8	1	73.2	33	2,884	648	6,008
湯河原町	655.0	27	32.5	2	85.6	24	6,556	2,505	22,986
愛川町	1,227.4	25	19.8	24	97.7	6	11,987	10,746	41,140
清川村	48.5	33	25.2	12	88.8	20	1,192	779	3,072
町村計	—	—	—	—	—	—	—	—	—
県(除指定都市)計	—	—	—	—	—	—	—	—	—
県計	3,745.4	—	20.2	—	91.2	—	2,304,421	1,329,050	8,254,193

4 産業構造

(1) 産業別就業人口

(単位:人、%)

市町村名	平 22 国 調							
	第1次産業人口		第2次産業人口		第3次産業人口		総数(分類不能含む)	
	構成比	構成比	構成比	構成比	構成比	構成比	構成比	
横浜市	7,814	0.5	334,137	20.7	1,274,381	78.8	1,703,374	100.0
川崎市	2,444	0.4	126,687	21.2	469,846	78.4	638,433	100.0
相模原市	1,892	0.6	79,375	25.4	230,798	74.0	330,058	100.0
指定都市計	12,150	0.5	540,199	21.4	1,975,025	78.1	2,671,865	100.0
横須賀市	1,670	1.0	32,490	18.9	138,023	80.2	178,757	100.0
平塚市	2,066	1.7	36,317	30.7	79,736	67.5	123,967	100.0
鎌倉市	505	0.7	12,284	17.6	56,932	81.7	72,820	100.0
藤沢市	1,997	1.1	42,786	24.0	133,304	74.9	187,851	100.0
小田原市	2,486	2.7	24,440	26.3	65,854	71.0	96,209	100.0
茅ヶ崎市	928	0.9	24,380	23.8	77,235	75.3	107,627	100.0
逗子市	91	0.4	3,896	16.0	20,302	83.6	25,344	100.0
三浦市	2,604	11.7	3,763	16.9	15,879	71.4	22,805	100.0
秦野市	1,544	2.1	21,732	29.5	50,505	68.5	76,290	100.0
厚木市	1,349	1.3	27,803	27.0	73,957	71.7	106,651	100.0
大和市	453	0.5	23,892	24.6	72,590	74.9	102,629	100.0
伊勢原市	1,291	2.7	12,101	25.5	34,018	71.8	48,978	100.0
海老名市	748	1.3	15,013	26.1	41,791	72.6	59,679	100.0
座間市	350	0.6	14,212	25.3	41,599	74.1	59,556	100.0
南足柄市	572	2.8	6,872	33.6	12,983	63.6	20,788	100.0
綾瀬市	452	1.2	12,140	32.2	25,165	66.6	38,947	100.0
市(除指定都市)計	19,106	1.5	314,121	24.7	939,873	73.8	1,328,898	100.0
市計	31,256	0.8	854,320	22.5	2,914,898	76.7	4,000,763	100.0
葉山町	160	1.1	2,219	15.9	11,535	82.9	14,173	100.0
寒川町	483	2.2	8,042	36.0	13,787	61.8	23,376	100.0
大磯町	427	2.9	3,079	21.2	11,045	75.9	15,020	100.0
二宮町	216	1.7	2,996	23.1	9,753	75.2	13,275	100.0
中井町	432	8.7	1,464	29.5	3,063	61.8	5,049	100.0
大井町	345	4.0	2,528	29.2	5,789	66.8	8,229	100.0
松田町	162	3.0	1,410	26.0	3,846	71.0	5,709	100.0
山北町	362	6.3	1,762	30.6	3,637	63.1	5,857	100.0
開成町	225	2.9	2,422	31.3	5,096	65.8	7,780	100.0
箱根町	50	0.6	725	8.9	7,400	90.5	8,463	100.0
真鶴町	123	3.1	868	22.1	2,930	74.7	3,934	100.0
湯河原町	415	3.4	2,122	17.4	9,626	79.1	12,322	100.0
愛川町	306	1.5	8,277	40.4	11,905	58.1	20,748	100.0
清川村	82	5.0	444	27.3	1,098	67.6	1,644	100.0
町村計	3,788	2.7	38,358	26.9	100,510	70.5	146,179	100.0
県(除指定都市)計	22,894	1.6	352,479	24.9	1,040,383	73.5	1,475,077	100.0
県計	35,044	0.9	892,678	22.6	3,015,408	76.5	4,146,942	100.0

(2) 農業・工業・商業の概要

市町村名	農 業				工 業						商 業					
	販売農家数		販売農家世帯員数		事業所数		従業者数		製造品出荷額等		事業所数		従業者数		年間商品販売額	
	(戸)	順位	(人)	順位	(戸)	順位	(人)	順位	(百万円)	順位	(注)(店)	順位	(人)	順位	(百万円)	順位
横浜市	2,430	1	10,697	1	2,580	1	93,095	1	4,104,710	2	18,501	1	188,052	1	8,443,584	1
川崎市	697	10	3,086	8	1,309	2	48,816	2	4,428,094	1	6,196	2	58,654	2	2,294,074	2
相模原市	786	7	3,016	9	956	3	34,977	3	1,153,869	4	3,628	3	32,667	3	936,126	3
指定都市計	3,913	—	16,799	—	4,845	—	176,888	—	9,686,673	—	28,325	—	279,373	—	11,673,784	—
横須賀市	384	14	1,524	14	228	11	11,757	9	541,295	8	2,429	4	18,722	5	437,980	7
平塚市	1,215	3	4,960	3	371	5	20,322	5	1,019,232	5	1,712	7	13,966	7	447,096	6
鎌倉市	79	28	371	27	78	18	6,846	15	316,888	12	1,332	9	8,479	10	180,331	13
藤沢市	713	9	3,203	7	318	7	20,866	4	1,248,463	3	2,261	5	21,276	4	613,800	5
小田原市	1,352	2	5,429	2	258	8	11,621	10	601,495	7	1,742	6	12,662	8	360,541	9
茅ヶ崎市	388	13	1,547	13	130	16	6,862	14	264,849	15	1,083	11	8,149	11	162,966	14
逗子市	1	33	7	33	8	30	103	31	821	32	345	18	2,469	17	40,333	20
三浦市	804	6	3,741	4	35	22	462	24	14,145	23	382	16	2,261	18	81,079	18
秦野市	833	5	3,408	6	233	9	12,883	7	440,155	9	819	12	6,651	12	151,220	15
厚木市	837	4	3,454	5	331	6	17,710	6	605,287	6	1,584	8	15,207	6	904,678	4
大和市	203	20	873	19	230	10	9,695	11	307,427	13	1,265	10	12,397	9	378,493	8
伊勢原市	739	8	2,917	10	148	13	6,800	16	220,052	19	566	14	6,490	13	261,984	10
海老名市	413	12	1,754	12	132	15	6,702	18	289,593	14	631	13	6,375	14	211,572	11
座間市	167	25	653	25	141	14	7,789	12	239,885	18	507	15	5,177	15	198,817	12
南足柄市	544	11	2,230	11	52	19	4,516	19	252,406	17	227	21	1,684	21	29,640	22
綾瀬市	217	19	912	17	397	4	11,998	8	393,039	10	351	17	3,583	16	127,651	17
市(除指定都市)計	8,889	—	36,983	—	3,090	—	156,932	—	6,755,032	—	17,236	—	145,548	—	4,588,180	—
市計	12,802	—	53,782	—	7,935	—	333,820	—	16,441,705	—	45,561	—	424,921	—	16,261,964	—
葉山町	20	31	83	31	6	32	123	30	639	33	170	25	937	26	18,224	27
寒川町	184	22	754	22	120	17	7,196	13	316,889	11	254	19	1,917	19	50,603	19
大磯町	195	21	760	21	12	27	309	28	6,048	26	207	23	1,228	23	24,523	24
二宮町	85	27	348	28	29	23	402	26	5,160	28	200	24	1,202	24	18,278	26
中井町	307	15	1,247	15	43	20	1,946	21	68,984	20	70	31	482	29	22,035	25
大井町	260	16	1,073	16	18	26	461	25	12,721	24	115	27	963	25	25,784	23
松田町	119	26	460	26	11	28	227	29	5,833	27	106	28	457	30	5,601	31
山北町	236	17	904	18	38	21	2,086	20	61,912	21	106	28	428	31	7,389	30
開成町	170	24	716	23	22	24	1,037	22	29,964	22	101	30	933	27	18,093	28
箱根町	4	32	16	32	8	30	101	32	1,125	31	165	26	780	28	11,867	29
真鶴町	38	29	117	30	10	29	74	33	1,144	30	61	32	303	32	3,546	32
湯河原町	231	18	867	20	19	25	472	23	3,485	29	249	20	1,443	22	33,609	21
愛川町	179	23	703	24	159	12	6,703	17	263,754	16	221	22	1,914	20	135,964	16
清川村	33	30	121	29	3	33	335	27	6,778	25	16	33	44	33	543	33
町村計	2,061	—	8,169	—	498	—	21,472	—	784,436	—	2,041	—	13,031	—	376,059	—
県(除指定都市)計	10,950	—	45,152	—	3,588	—	178,404	—	7,539,469	—	19,277	—	158,579	—	4,964,239	—
県計	14,863	—	61,951	—	8,433	—	355,292	—	17,226,142	—	47,602	—	437,952	—	16,638,023	—

※ 表示単位未満を四捨五入しているため、総数と内訳の合計が一致しない場合がある。

5 行政区域面積等一覧

(単位 ha)

市町村名	行政区域面積(km ²)			都市計画 区域面積	市街化 区域面積	市街化調整 区域面積	用途地域面積												
	昭62.10.1	平26.10.1	順位				第一種低層 住居専用	第二種低層 住居専用	第一種中高 層住居専用	第二種中高 層住居専用	第一種住居	第二種住居	準住居	近隣商業	商業	準工業	工業	工業専用	計
横浜市	431.57	437.49	1	43,579	33,119	10,460	13,532.0	173.0	2,630.0	1,749.0	4,456.0	527.0	1,441.0	1,415.0	1,916.0	1,734.0	1,687.0	1,831.0	33,091.0
川崎市	136.47	143.00	4	14,435	12,726	1,709	2,753.0	15.0	2,205.0	442.0	1,397.0	938.0	632.0	623.0	802.0	672.0	465.0	1,782.0	12,726.0
相模原市	328.50	328.66	2	21,705	6,820	4,208	1,845.0	18.0	1,585.0	308.9	1,344.0	453.2	81.0	296.0	204.0	474.0	311.0	415.0	7,335.1
指定都市計	896.54	909.15	—	79,719	52,665	16,377	18,130.0	206.0	6,420.0	2,499.9	7,197.0	1,918.2	2,154.0	2,334.0	2,922.0	2,880.0	2,463.0	4,028.0	53,152.1
横須賀市	99.49	100.83	7	10,068	6,623	3,445	1,782.0	11.0	1,972.0	92.0	712.0	84.0	—	180.0	160.0	681.0	455.0	494.0	6,623.0
平塚市	67.88	境界未定	13	6,788	3,086	3,702	363.0	0.7	912.0	24.0	778.0	—	7.7	177.0	90.0	280.0	138.0	316.0	3,086.4
鎌倉市	39.53	39.66	16	3,953	2,569	1,384	1,294.0	—	515.0	1.7	268.0	108.0	23.0	86.0	31.0	77.0	133.0	33.0	2,569.7
藤沢市	69.63	69.57	12	6,951	4,709	2,242	2,196.0	33.0	297.0	83.0	719.0	182.0	130.0	158.0	157.0	254.0	112.0	388.0	4,709.0
小田原市	114.24	113.79	5	11,406	2,797	8,609	235.0	—	602.0	—	953.0	46.0	101.0	200.0	83.0	152.0	358.0	67.0	2,797.0
茅ヶ崎市	35.76	境界未定	18	3,576	2,213	1,363	555.0	5.3	819.0	43.0	381.0	47.0	9.7	63.0	27.0	116.0	47.0	100.0	2,213.0
逗子市	17.86	17.28	26	1,734	832	902	502.0	—	59.0	1.0	197.0	15.0	—	38.0	18.0	1.9	—	—	831.9
三浦市	31.25	32.05	20	3,144	729	2,415	186.0	—	109.0	—	245.0	79.0	—	34.0	19.0	38.0	19.0	—	729.0
秦野市	104.16	103.76	6	10,361	2,438	7,923	612.0	1.9	666.0	8.5	442.0	129.0	28.0	55.0	28.0	107.0	149.0	212.0	2,438.4
厚木市	92.86	93.84	9	9,383	3,173	6,210	404.0	—	555.0	41.0	734.0	188.0	44.0	71.0	103.0	497.0	343.0	213.0	3,193.0
大和市	28.58	27.09	21	2,706	2,007	699	705.0	—	163.0	—	536.0	34.0	43.0	102.0	45.0	321.0	58.0	—	2,007.0
伊勢原市	55.72	55.56	14	5,552	1,179	4,373	312.0	—	216.0	33.0	199.0	104.0	—	24.0	40.0	83.0	64.0	104.0	1,179.0
海老名市	25.20	26.59	22	2,648	1,424	1,224	178.0	—	121.0	20.0	659.0	24.0	—	28.0	36.0	165.0	131.0	62.0	1,424.0
座間市	17.94	17.57	25	1,758	1,253	505	310.0	—	301.0	—	280.0	16.0	10.0	41.0	12.0	75.0	125.0	83.0	1,253.0
南足柄市	77.57	77.12	10	7,693	717	6,976	240.0	—	159.0	5.9	131.0	—	—	13.0	2.8	42.0	14.0	109.0	716.7
綾瀬市	22.24	22.14	23	2,228	1,028	1,200	130.0	0.6	341.0	13.0	183.0	—	33.0	17.0	—	94.0	71.0	145.0	1,027.6
市(除指市都市)計	899.91	796.85	—	89,949	36,777	53,172	10,004.0	52.5	7,807.0	366.1	7,417.0	1,056.0	429.4	1,287.0	851.8	2,983.9	2,217.0	2,326.0	36,797.7
市計	1,796.45	1,706.00	—	169,668	89,442	69,549	28,134.0	258.5	14,227.0	2,866.0	14,614.0	2,974.2	2,583.4	3,621.0	3,773.8	5,863.9	4,680.0	6,354.0	89,949.8
葉山町	17.00	17.04	28	1,706	513	1,193	296.0	—	80.0	2.4	128.0	—	—	7.0	—	—	—	—	513.4
寒川町	13.22	13.34	30	1,342	698	644	66.0	—	92.0	—	231.0	—	—	18.7	2.3	110.0	75.0	103.0	698.0
大磯町	17.23	境界未定	27	1,723	548	1,175	175.0	—	126.0	—	136.0	24.0	—	48.0	—	30.0	9.0	—	548.0
二宮町	8.96	9.08	31	908	434	474	135.0	—	110.0	1.5	152.0	3.5	—	24.0	—	2.4	—	6.1	434.5
中井町	19.75	19.99	24	2,002	225	1,777	1.6	—	45.0	—	45.0	9.0	—	—	—	29.0	33.0	62.0	224.6
大井町	14.71	14.38	29	1,441	325	1,116	57.0	—	153.0	36.0	30.0	—	30.0	3.0	—	16.0	—	—	325.0
松田町	37.33	37.75	17	571	198	373	—	—	56.0	—	124.0	—	—	9.0	6.0	2.7	—	—	197.7
山北町	224.25	224.61	3	2,153	—	—	—	—	54.0	—	196.0	—	—	5.0	4.0	56.0	22.0	—	337.0
開成町	6.23	6.55	33	656	284	372	20.0	35.0	39.0	—	128.0	—	—	15.0	3.4	9.0	19.0	15.0	283.4
箱根町	94.03	92.86	8	9,282	—	—	288.0	471.0	25.0	—	490.0	—	—	28.0	110.0	—	—	—	1,412.0
真鶴町	7.00	7.04	32	702	—	—	—	—	38.6	—	55.2	—	—	16.0	—	22.0	—	—	131.8
湯河原町	40.68	40.97	15	4,099	—	—	—	—	—	13.0	182.0	25.0	21.0	3.0	152.0	3.0	—	—	399.0
愛川町	34.11	34.28	19	3,429	864	2,565	74.0	—	180.0	3.4	40.0	28.0	—	11.0	—	301.0	43.0	184.0	864.4
清川村	71.95	71.24	11	—	—	—	—	—	—	—	—	—	—	—	—	—	—	—	0.0
町村計	606.45	589.13	—	30,014	4,089	9,689	1,112.6	506.0	998.6	56.3	1,937.2	89.5	51.0	187.7	277.7	581.1	201.0	370.1	6,368.8
県(除指定都市)計	1,506.36	1,385.98	—	119,963	40,866	62,861	11,116.6	558.5	8,805.6	422.4	9,354.2	1,145.5	480.4	1,474.7	1,129.5	3,565.0	2,418.0	2,696.1	43,166.5
県計	2,402.90	2,415.81	—	199,682	93,531	79,238	29,246.6	764.5	15,225.6	2,922.3	16,551.2	3,063.7	2,634.4	3,808.7	4,051.5	6,445.0	4,881.0	6,724.1	96,318.6

※ 数値は各種建蔽率・容積率ごとに、10ha以上のものにあつては整数で、10ha未満のものにあつては小数点以下第1位まで記載しているため、端数は整合しない場合がある。

6 行政組織の状況

市町村名	部(局)室	課	係(班)	区役所・支所等
横浜市	18局 91部	289	274	区役所(鶴見区、神奈川区、西区、中区、南区、港南区、保土ヶ谷区、旭区、磯子区、金沢区、港北区、緑区、青葉区、都筑区、戸塚区、栄区、泉区、瀬谷区) 職員派出所(大正) 行政サービスコーナー(鶴見駅西口、横浜駅、上大岡駅、港南台、二俣川駅、新杉田、金沢文庫駅東口、新横浜駅、日吉駅、長津田駅、あざみ野駅、戸塚、東戸塚駅)
川崎市	10局 1本部 63部	110	125	区役所(川崎区、幸区、中原区、高津区、宮前区、多摩区、麻生区) 支所(大師、田島)、出張所(日吉、橋、向丘、生田) 行政サービスコーナー(川崎、小杉、溝口、鷺沼、登戸、菅)
相模原市	7局 15部	150	347	区役所(緑区、中央区、南区) まちづくりセンター(橋本、大沢、城山、津久井、相模湖、藤野、本庁地域、大野北、田名、上溝、大野南、大野中、麻溝、新磯、相模台、相武台、東林) 出張所(串川、鳥屋、青野原、青根) 連絡所(相原、橋本駅、津久井中央、牧野、佐野川、相模原駅、光が丘、大沼、大野台、上鶴間、相模大野駅)
横須賀市	14部	80	370	行政センター(追浜、田浦、逸見、衣笠、大津、浦賀、久里浜、北下浦、西) 市民サービスセンター(追浜店、中央店、久里浜店)
平塚市	12部	51	128	窓口センター(駅前、大野、豊田、神田、城島、岡崎、金目、金目、土屋、吉沢、旭南、旭北、大神、なでしこ)
鎌倉市	12部	63	122	支所(腰越、深沢、大船、玉縄)、市民サービスコーナー
藤沢市	13部	70	-	市民センター(六会(分館含む)、片瀬、明治、御所見、遠藤、長後、辻堂、善行、湘南大庭、湘南台、鶴沼)
小田原市	13部	55	145	支所(大窪、早川、豊川、上府中、下曾我、片浦、曾我) 連絡所(中央)、窓口コーナー(アークロード市民窓口、国府津駅前、酒匂、桜井) 川東タウンセンターマロニエ住民窓口、城北タウンセンターいずみ住民窓口、橋タウンセンターこゆるぎ住民窓口
茅ヶ崎市	12部	51	114	小出支所、辻堂駅前出張所、ハマミナー出張所、市民窓口センター(茅ヶ崎駅前、香川、萩園)
逗子市	5部	32	46	
三浦市	6部	27	-	出張所(南下浦、初声)
秦野市	10部	53	100	連絡所(秦野駅、渋沢駅、東海大学前駅、渋沢、大根、鶴巻、南が丘、東、上、北、堀川)
厚木市	14部	75	142	地区市民センター(厚木北、厚木南、依知北、依知南、睦合北、睦合南、睦合西、荻野、小鮎、玉川、南毛利、相川、緑ヶ丘、愛甲、森の里) 連絡所(本厚木駅、総合福祉センター、愛甲石田駅、上荻野)
大和市	10部	59	133	連絡所(中央林間、大和、桜ヶ丘、渋谷分室)
伊勢原市	8部	43	-	石田窓口センター、駅窓口センター(伊勢原駅)
海老名市	6部1室	38	78	連絡所(海老名駅、東柏ヶ谷、かしわ台)
座間市	7部1室	33	75	出張所(東、西、南、北)
南足柄市	6部	28	51	サービスセンター(岡本、福沢)
綾瀬市	6部	31	53	連絡所(北部、南部)
葉山町	5部	15	37	
寒川町	8部	22	44	
大磯町	4部	16	33	国府支所
二宮町	5部	16	33	
中井町	-	12	21	井ノ口連絡所
大井町	-	10	-	そうわ会館
松田町	-	10	21	寄出張所
山北町	-	15	25	支所(清水、三保)
開成町	4部	12	27	
箱根町	5部	12	36	出張所(温泉、宮城野、仙石原、箱根)
真鶴町	-	7	23	
湯河原町	3部2室	14	39	駅前観光案内所
愛川町	4部1室	18	44	出張所(半原、中津)
清川村	-	6	18	

※ 部(局)室・課・係(班)の名称を用いなくとも、これらと同様の機能を持つ組織は含まれる。

※ 地方自治法第180条の5に規定する委員会、消防本部、議会事務局及び支所、出張所、各種施設、企業会計にかかわるものは、上記の数に含まれていない。

※ 「区役所・支所等」は、地方自治法第155条に規定するもの、同法第252条の20に規定するもの及び窓口事務を行っているものである。

7 職員数

平成26.4.1現在

市町村名	普通会計				その他の会計(人)	合計(人)	ラスパイレズ指数
	一般行政(人)	教育(人)	特別行政(人)	計(人)			
横浜市	13,938	2,475	3,415	5,890	7,357	27,185	103.4
川崎市	7,094	1,340	1,437	2,777	3,327	13,198	104.0
相模原市	3,202	527	735	1,262	207	4,671	100.1
指定都市計	24,234	4,342	5,587	9,929	10,891	45,054	
横須賀市	1,878	449	444	893	415	3,186	97.3
平塚市	1,099	279	264	543	702	2,344	101.6
鎌倉市	902	139	239	378	82	1,362	96.7
藤沢市	1,735	310	432	742	994	3,471	102.2
小田原市	909	161	357	518	749	2,176	100.5
茅ヶ崎市	940	209	238	447	619	2,006	101.7
逗子市	287	50	85	135	24	446	101.4
三浦市	274	31	76	107	188	569	97.4
秦野市	620	155	196	351	102	1,073	100.2
厚木市	1,019	196	244	440	517	1,976	100.7
大和市	866	136	240	376	613	1,855	99.4
伊勢原市	415	99	119	218	44	677	100.1
海老名市	517	59	153	212	44	773	100.8
座間市	492	91	148	239	74	805	101.3
南足柄市	219	65	0	65	30	314	102.1
綾瀬市	402	58	111	169	38	609	101.8
市(除指定都市)計	12,574	2,487	3,346	5,833	5,235	23,642	
市計	36,808	6,829	8,933	15,762	16,126	68,696	
葉山町	166	37	48	85	17	268	101.5
寒川町	214	54	51	105	29	348	99.6
大磯町	158	41	44	85	15	258	93.8
二宮町	138	27	46	73	22	233	95.9
中井町	80	12	0	12	12	104	95.9
大井町	92	36	0	36	16	144	95.9
松田町	72	23	0	23	13	108	95.0
山北町	110	28	0	28	13	151	99.0
開成町	77	29	0	29	12	118	100.1
箱根町	196	48	101	149	37	382	98.4
真鶴町	63	16	0	16	17	96	88.0
湯河原町	175	29	72	101	36	312	98.9
愛川町	240	42	70	112	31	383	98.4
清川村	55	12	0	12	7	74	94.1
町村計	1,836	434	432	866	277	2,979	
県(除指定都市)計	14,410	2,921	3,778	6,699	5,512	26,621	
県計	38,644	7,263	9,365	16,628	16,403	71,675	

8 議会における委員会の設置状況

平成27.8.1現在

市町村名	常任委員会(名称及び委員定数)	特別委員会		
		予算	決算	その他(名称及び委員定数)
横浜 市	政策・総務・財政(11)、国際・経済・港湾(11)、市民・文化観光・消防(11)、子ども青少年・教育(11)、健康福祉・医療(11)、温暖化対策・環境創造・資源循環(11)、建築・都市整備・道路(10)、水道・交通(10)	○第一(42) ○第二(42)	○第一(43) ○第二(43)	大都市行財政制度(14)、基地対策(15)、減災対策推進(14)、孤立を防ぐ地域づくり(14)、観光・創造都市・国際戦略(15)、健康づくり・スポーツ推進(14)
川崎 市	総務(13)、市民(12)、健康福祉(12)、まちづくり(12)、環境(11)	○(60)	○(58)	
相模原 市	総務(10)、民生(9)、環境経済(9)、建設(9)、文教(9)	—	○(46)	基地対策(9)、交通問題(9)、水源地域対策(8)、大都市制度に関する(9)、広域交流拠点に関する(9)
横須賀 市	総務(11)、生活環境(10)、教育福祉(10)、都市整備(10)、予算決算(41)	—	—	横須賀市観光立市推進(12)、横須賀市まち・ひと・しごと創生総合戦略検討(12)
平塚 市	総務経済(7)、環境厚生(7)、教育民生(7)、都市建設(7)	—	○(7)	
鎌倉 市	総務(7)、教育子どもみらい(6)、観光厚生(6)、建設(7)	○(10)	○(10)	
藤沢 市	総務(9)、厚生環境(9)、建設経済(9)、子ども文教(9)、補正予算(11)	○(18以内)	○(12以内)	行政改革等(12)、災害対策等(12)、藤沢都心部再生・公共施設再整備(12)
小田原 市	総務(10)、厚生文教(9)、建設経済(9)、議会広報広聴(7)	○(27)	○(26)	
茅ヶ崎 市	総務(7)、教育経済(7)、環境厚生(7)、都市建設(7)	○(11)	○(26)	
逗子 市	総務(9)、教育民生(9)	○(17)	○(10)	基地対策(9)
三浦 市	総務経済(7)、都市厚生(6)	○(7)	○(7)	
秦野 市	総務(6)、文教福祉(7)、環境産業(6)、都市建設(6)	○(25)	○(12)	議会活性化(12)
厚木 市	総務企画(7)、市民福祉(7)、環境教育(7)、都市経済(7)	—	—	厚木市立病院(9)、広報広聴(9)
大和 市	総務(7)、厚生(7)、文教市民経済(7)、環境建設(7)	—	—	基地対策(12)
伊勢原 市	総務(7)、産業建設(7)、教育福祉(7)	—	—	
海老名 市	総務(8)、文教社会(7)、経済建設(7)	—	—	基地対策(7)、議会改革(9)
座間 市	企画総務(5)、健康福祉(5)、教育市民(5)、都市環境(6)	—	—	基地対策(6)、議会改革(7)
南足柄 市	総務福祉(8)、都市教育(8)	○(14)	○(14)	
綾瀬 市	総務教育(6)、市民福祉(7)、経済建設(7)	—	—	基地対策(9)
葉山 町	総務建設(7)、教育民生(7)、議会広報(9)	○(7)	○(6)	
寒川 町	総務(10)、文教福祉(10)、建設経済(10)	○(6)	○(6)	寒川駅周辺整備対策(7)、東海道新幹線新駅対策(9)
大磯 町	総務建設(7)、福祉文教(7)	○(8)	○(8)	議会だより編集(6)
二宮 町	総務建設経済(7)、教育福祉(7)	○(7)	○(7)	議会だより編集(6)、議会基本条例推進(10)
中井 町	総務経済(6)、文教民生(6)	—	—	
大井 町	企画経済(7)、教育福祉(7)、広報(7)	○(8)	—	
松田 町	総務文教(6)、産業厚生(6)	○(12)	○(12)	
山北 町	総務環境(7)、福祉教育(7)	—	—	広報広聴(13)
開成 町	総務経済(6)、教育民生(6)、広報広聴(11)	○(11)	○(11)	
箱根 町	総務企画観光(7)、教育福祉環境(7)	—	○(11)	広域行政調査(14)、議会改革等推進(14)、行財政改革調査特別委員会(12)
真鶴 町	総務民生(6)、経済文教(6)	—	—	広域行政(9)、議会広報(6)、地方創生等検討(8)
湯河原 町	総務文教・福祉(7)、環境・観光産業(7)	○(7)	○(7)	広域行政(7)、議会だより編集(6)、町税等徴収対策強化(7)、教育施設のあり方等調査(7)
愛川 町	総務建設(8)、教育民生(8)	—	—	議会改革推進(9)
清川 村	総務文教(5)、企画振興(5)	—	—	

※ 特別委員会は、直近議会における設置状況及び定数である。

9 財政状況

(1) 平成27年度市町村別一般会計予算

(単位:百万円、%)

市町村名	当初予算額	歳入															
		地方税 (構成比)		地方特例交付金 (構成比)		地方交付税				国庫支出金 (構成比)		県支出金 (構成比)		地方債 (構成比)		その他 (構成比)	
						普通交付税 (構成比)	特別交付税 (構成比)										
横浜市	1,495,465	707,514	(47.3)	2,500	(0.2)	11,000	(0.7)	1,000	(0.1)	259,781	(17.4)	68,586	(4.6)	160,815	(10.8)	284,269	(19.0)
川崎市	618,872	296,275	(47.9)	1,053	(0.2)	161	(0.0)	589	(0.1)	104,918	(17.0)	23,393	(3.8)	51,597	(8.3)	140,887	(22.8)
相模原市	255,500	111,400	(43.6)	557	(0.2)	7,800	(3.1)	900	(0.4)	46,261	(18.1)	13,458	(5.3)	23,162	(9.1)	51,962	(20.3)
指定都市計	2,369,837	1,115,189	(47.1)	4,110	(0.2)	18,961	(0.8)	2,489	(0.1)	410,960	(17.3)	105,437	(4.4)	235,574	(9.9)	477,118	(20.1)
横須賀市	145,950	59,102	(40.5)	307	(0.2)	11,006	(7.5)	1,005	(0.7)	22,493	(15.4)	6,858	(4.7)	17,153	(11.8)	28,026	(19.2)
平塚市	80,850	42,062	(52.0)	191	(0.2)	700	(0.9)	100	(0.1)	12,298	(15.2)	5,665	(7.0)	5,038	(6.2)	14,795	(18.3)
鎌倉市	61,364	35,497	(57.8)	109	(0.2)	0	—	20	(0.0)	7,512	(12.2)	3,039	(5.0)	4,981	(8.1)	10,207	(16.6)
藤沢市	135,920	78,577	(57.8)	326	(0.2)	0	—	127	(0.1)	19,816	(14.6)	7,130	(5.2)	6,140	(4.5)	23,803	(17.5)
小田原市	63,100	32,008	(50.7)	140	(0.2)	700	(1.1)	150	(0.2)	10,604	(16.8)	3,887	(6.2)	5,573	(8.8)	10,038	(15.9)
茅ヶ崎市	71,280	35,041	(49.2)	234	(0.3)	1,530	(2.1)	100	(0.1)	9,803	(13.8)	4,332	(6.1)	7,164	(10.0)	13,076	(18.3)
逗子市	18,260	9,423	(51.6)	34	(0.2)	1,000	(5.5)	70	(0.4)	2,285	(12.5)	1,163	(6.4)	1,275	(7.0)	3,010	(16.5)
三浦市	16,123	5,938	(36.8)	22	(0.1)	2,622	(16.3)	925	(5.7)	2,258	(14.0)	881	(5.5)	1,626	(10.1)	1,851	(11.5)
秦野市	48,880	23,220	(47.5)	120	(0.2)	1,800	(3.7)	180	(0.4)	7,948	(16.3)	3,392	(6.9)	4,099	(8.4)	8,121	(16.6)
厚木市	77,780	42,952	(55.2)	175	(0.2)	0	—	30	(0.0)	10,933	(14.1)	4,461	(5.7)	5,421	(7.0)	13,808	(17.8)
大和市	80,690	35,052	(43.4)	191	(0.2)	760	(0.9)	200	(0.2)	17,172	(21.3)	4,906	(6.1)	10,112	(12.5)	12,297	(15.2)
伊勢原市	30,316	16,046	(52.9)	65	(0.2)	424	(1.4)	117	(0.4)	5,013	(16.5)	1,814	(6.0)	2,168	(7.2)	4,668	(15.4)
海老名市	39,902	21,389	(53.6)	87	(0.2)	0	—	100	(0.3)	6,451	(16.2)	2,487	(6.2)	2,978	(7.5)	6,411	(16.1)
座間市	39,366	18,062	(45.9)	113	(0.3)	1,910	(4.9)	180	(0.5)	7,770	(19.7)	2,227	(5.7)	3,205	(8.1)	5,899	(15.0)
南足柄市	14,020	7,077	(50.5)	31	(0.2)	408	(2.9)	35	(0.2)	1,953	(13.9)	987	(7.0)	1,370	(9.8)	2,158	(15.4)
綾瀬市	30,600	12,960	(42.4)	85	(0.3)	689	(2.3)	177	(0.6)	6,450	(21.1)	2,966	(9.7)	2,121	(6.9)	5,152	(16.8)
市(除指定都市)計	954,401	474,407	(49.7)	2,230	(0.2)	23,549	(2.5)	3,516	(0.4)	150,758	(15.8)	56,195	(5.9)	80,425	(8.4)	163,320	(17.1)
市計	3,324,239	1,589,596	(47.8)	6,341	(0.2)	42,510	(1.3)	6,005	(0.2)	561,719	(16.9)	161,632	(4.9)	315,999	(9.5)	640,438	(19.3)
葉山町	9,290	5,671	(61.1)	20	(0.2)	330	(3.6)	25	(0.3)	658	(7.1)	518	(5.6)	470	(5.1)	1,597	(17.2)
寒川町	13,746	8,464	(61.6)	45	(0.3)	0	—	1	(0.0)	1,464	(10.7)	1,000	(7.3)	371	(2.7)	2,400	(17.5)
大磯町	9,660	4,839	(50.1)	20	(0.2)	540	(5.6)	80	(0.8)	1,245	(12.9)	602	(6.2)	768	(8.0)	1,567	(16.2)
二宮町	7,788	3,499	(44.9)	14	(0.2)	965	(12.4)	87	(1.1)	801	(10.3)	548	(7.0)	520	(6.7)	1,354	(17.4)
中井町	3,700	2,487	(67.2)	5	(0.1)	0	—	30	(0.8)	253	(6.8)	235	(6.3)	29	(0.8)	662	(17.9)
大井町	5,250	2,806	(53.4)	12	(0.2)	200	(3.8)	1	(0.0)	597	(11.4)	318	(6.1)	250	(4.8)	1,066	(20.3)
松田町	4,020	1,553	(38.6)	7	(0.2)	755	(18.8)	80	(2.0)	325	(8.1)	262	(6.5)	270	(6.7)	768	(19.1)
山北町	4,343	1,876	(43.2)	5	(0.1)	760	(17.5)	100	(2.3)	287	(6.6)	309	(7.1)	370	(8.5)	636	(14.6)
開成町	5,037	2,674	(53.1)	15	(0.3)	210	(4.2)	20	(0.4)	533	(10.6)	350	(6.9)	401	(8.0)	835	(16.6)
箱根町	9,124	5,944	(65.1)	2	(0.0)	0	—	11	(0.1)	408	(4.5)	490	(5.4)	705	(7.7)	1,563	(17.1)
真鶴町	3,024	926	(30.6)	2	(0.1)	816	(27.0)	120	(4.0)	256	(8.5)	221	(7.3)	212	(7.0)	470	(15.6)
湯河原町	8,733	3,743	(42.9)	11	(0.1)	1,073	(12.3)	150	(1.7)	747	(8.6)	692	(7.9)	931	(10.7)	1,385	(15.9)
愛川町	11,744	7,429	(63.3)	29	(0.2)	0	—	0	(0.0)	1,062	(9.0)	750	(6.4)	174	(1.5)	2,301	(19.6)
清川村	2,654	1,437	(54.1)	1	(0.0)	2	(0.1)	30	(1.1)	90	(3.4)	268	(10.1)	277	(10.4)	550	(20.7)
町村計	98,113	53,348	(54.4)	188	(0.2)	5,651	(5.8)	735	(0.7)	8,726	(8.9)	6,563	(6.7)	5,748	(5.9)	17,154	(17.5)
県(除指定都市)計	1,052,514	527,755	(50.1)	2,419	(0.2)	29,200	(2.8)	4,251	(0.4)	159,485	(15.2)	62,757	(6.0)	86,173	(8.2)	180,474	(17.1)
県計	3,422,352	1,642,944	(48.0)	6,529	(0.2)	48,161	(1.4)	6,740	(0.2)	570,445	(16.7)	168,194	(4.9)	321,746	(9.4)	657,592	(19.2)

(注1) 各々の数値を百万円未満四捨五入したため縦計は必ずしも一致しない。

(参考) 神奈川県(単位:百万円、%)

当初予算額 1,949,510、地方税(県税) 1,205,728(61.9)

(注2) 構成比は千円単位の数値を用いて計算したものを、小数点第二位を四捨五入して求めた。

地方特例交付金 4,300(0.2)、地方交付税 61,000(3.1)

国庫支出金 169,411(8.7)

地方債(県債) 230,367(11.8)、その他 (14.3)

(単位:百万円、%)

市 町 村 名	歳 出 (目的別)							歳 出 (性別別)					
	総務費 (構成比)	民生費 (構成比)	衛生費 (構成比)	土木費 (構成比)	教育費 (構成比)	その他 (構成比)	人件費 (構成比)	扶助費 (構成比)	公債費 (構成比)	投資的経費 (構成比)	うち普通建設事業費 (構成比)	その他 (構成比)	
横 浜 市	104,210 (7.0)	608,509 (40.7)	103,170 (6.9)	243,341 (16.3)	134,399 (9.0)	301,837 (20.2)	203,649 (13.6)	409,359 (27.4)	187,735 (12.6)	212,082 (14.2)	210,839 (14.1)	482,641 (32.3)	
川 崎 市	62,064 (10.0)	235,310 (38.0)	43,578 (7.0)	89,232 (14.4)	46,142 (7.5)	142,545 (23.0)	94,406 (15.3)	158,149 (25.6)	73,434 (11.9)	88,013 (14.2)	87,632 (14.2)	204,870 (33.1)	
相 模 原 市	23,865 (9.3)	113,553 (44.4)	21,800 (8.5)	26,067 (10.2)	21,714 (8.5)	48,500 (19.0)	44,810 (17.5)	75,012 (29.4)	24,077 (9.4)	17,726 (6.9)	17,726 (6.9)	93,874 (36.7)	
指 定 都 市 計	190,140 (8.0)	957,373 (40.4)	168,548 (7.1)	358,640 (15.1)	202,255 (8.5)	492,882 (20.8)	342,865 (14.5)	642,520 (27.1)	285,246 (12.0)	317,821 (13.4)	316,197 (13.3)	781,386 (33.0)	
横 須 賀 市	15,347 (10.5)	56,730 (38.9)	17,228 (11.8)	16,583 (11.4)	12,664 (8.7)	27,398 (18.8)	28,220 (19.3)	33,346 (22.8)	16,193 (11.1)	8,394 (5.8)	8,244 (5.6)	59,797 (41.0)	
平 塚 市	8,229 (10.2)	36,472 (45.1)	7,766 (9.6)	9,250 (11.4)	6,987 (8.6)	12,147 (15.0)	15,498 (19.2)	21,442 (26.5)	4,780 (5.9)	6,706 (8.3)	6,706 (8.3)	32,423 (40.1)	
鎌 倉 市	6,627 (10.8)	23,037 (37.5)	6,184 (10.1)	7,374 (12.0)	9,067 (14.8)	9,074 (14.8)	13,152 (21.4)	11,919 (19.4)	3,916 (6.4)	8,738 (14.2)	8,738 (14.2)	23,640 (38.5)	
藤 沢 市	17,339 (12.8)	56,772 (41.8)	13,722 (10.1)	16,347 (12.0)	12,740 (9.4)	18,999 (14.0)	26,783 (19.7)	34,715 (25.5)	7,906 (5.8)	12,823 (9.4)	12,823 (9.4)	53,693 (39.5)	
小 田 原 市	8,528 (13.5)	25,559 (40.5)	6,646 (10.5)	7,429 (11.8)	4,973 (7.9)	9,966 (15.8)	9,611 (15.2)	16,362 (25.9)	5,288 (8.4)	6,590 (10.4)	6,590 (10.4)	25,248 (40.0)	
茅 ヱ 崎 市	13,138 (18.4)	29,331 (41.1)	7,561 (10.6)	6,292 (8.8)	5,103 (7.2)	9,855 (13.8)	14,382 (20.2)	15,955 (22.4)	4,299 (6.0)	8,129 (11.4)	8,126 (11.4)	28,515 (40.0)	
逗 子 市	2,646 (14.5)	7,429 (40.7)	1,725 (9.4)	1,822 (10.0)	1,534 (8.4)	3,103 (17.0)	5,016 (27.5)	3,619 (19.8)	1,642 (9.0)	878 (4.8)	878 (4.8)	7,105 (38.9)	
三 浦 市	2,333 (14.5)	5,926 (36.8)	1,995 (12.4)	1,116 (6.9)	1,034 (6.4)	3,719 (23.1)	3,123 (19.4)	3,559 (22.1)	2,086 (12.9)	814 (5.1)	814 (5.1)	6,541 (40.6)	
秦 野 市	4,233 (8.7)	21,978 (45.0)	4,189 (8.6)	7,033 (14.4)	3,367 (6.9)	8,079 (16.5)	9,520 (19.5)	13,105 (26.8)	3,712 (7.6)	5,654 (11.6)	5,654 (11.6)	16,889 (34.6)	
厚 木 市	7,892 (10.1)	30,914 (39.7)	7,256 (9.3)	9,643 (12.4)	7,579 (9.7)	14,497 (18.6)	15,173 (19.5)	17,422 (22.4)	6,133 (7.9)	7,608 (9.8)	7,608 (9.8)	31,445 (40.4)	
大 和 市	11,632 (14.4)	33,217 (41.2)	7,105 (8.8)	10,084 (12.5)	10,624 (13.2)	8,029 (10.0)	13,189 (16.3)	21,102 (26.2)	3,364 (4.2)	14,931 (18.5)	14,911 (18.5)	28,105 (34.8)	
伊 勢 原 市	3,384 (11.2)	12,230 (40.3)	2,484 (8.2)	4,164 (13.7)	2,699 (8.9)	5,355 (17.7)	6,401 (21.1)	7,337 (24.2)	2,665 (8.8)	2,778 (9.2)	2,778 (9.2)	11,134 (36.7)	
海 老 名 市	4,714 (11.8)	15,174 (38.0)	2,789 (7.0)	5,977 (15.0)	4,999 (12.5)	6,249 (15.7)	7,067 (17.7)	9,116 (22.8)	2,719 (6.8)	5,476 (13.7)	5,475 (13.7)	15,524 (38.9)	
座 間 市	5,009 (12.7)	17,477 (44.4)	3,331 (8.5)	3,794 (9.6)	4,240 (10.8)	5,516 (14.0)	7,559 (19.2)	11,528 (29.3)	2,549 (6.5)	3,552 (9.0)	3,552 (9.0)	14,179 (36.0)	
南 足 柄 市	1,938 (13.8)	4,859 (34.7)	1,057 (7.5)	1,172 (8.4)	1,736 (12.4)	3,258 (23.2)	2,870 (20.5)	3,015 (21.5)	1,531 (10.9)	1,078 (7.7)	1,069 (7.6)	5,526 (39.4)	
綾 瀬 市	3,184 (10.4)	11,049 (36.1)	2,184 (7.1)	6,593 (21.5)	3,805 (12.4)	3,785 (12.4)	5,203 (17.0)	6,480 (21.2)	1,536 (5.0)	6,754 (22.1)	6,754 (22.1)	10,627 (34.7)	
市(除指定都市)計	116,172 (12.2)	388,155 (40.7)	93,222 (9.8)	114,673 (12.0)	93,152 (9.8)	149,027 (15.6)	182,766 (19.1)	230,022 (24.1)	70,320 (7.4)	100,902 (10.6)	100,719 (10.6)	370,391 (38.8)	
市 計	306,312 (9.2)	1,345,527 (40.5)	261,771 (7.9)	473,313 (14.2)	295,407 (8.9)	641,909 (19.3)	525,631 (15.8)	872,542 (26.2)	355,566 (10.7)	418,723 (12.6)	416,915 (12.5)	1,151,776 (34.6)	
葉 山 町	1,182 (12.7)	3,146 (33.9)	1,120 (12.1)	1,245 (13.4)	1,000 (10.8)	1,596 (17.2)	2,858 (30.8)	1,359 (14.6)	534 (5.8)	523 (5.6)	522 (5.6)	4,015 (43.2)	
寒 川 町	1,667 (12.1)	4,995 (36.3)	1,474 (10.7)	1,779 (12.9)	1,263 (9.2)	2,568 (18.7)	3,154 (22.9)	2,809 (20.4)	1,362 (9.9)	960 (7.0)	960 (7.0)	5,460 (39.7)	
大 磯 町	1,102 (11.4)	3,134 (32.4)	1,484 (15.4)	1,225 (12.7)	1,243 (12.9)	1,472 (15.2)	2,223 (23.0)	1,328 (13.8)	570 (5.9)	1,065 (11.0)	1,062 (11.0)	4,473 (46.3)	
二 宮 町	1,130 (14.5)	2,686 (34.5)	1,115 (14.3)	850 (10.9)	684 (8.8)	1,323 (17.0)	1,803 (23.2)	1,360 (17.5)	629 (8.1)	564 (7.2)	564 (7.2)	3,432 (44.1)	
中 井 町	647 (17.5)	928 (25.1)	285 (7.7)	679 (18.4)	500 (13.5)	661 (17.9)	883 (23.9)	408 (11.0)	134 (3.6)	305 (8.2)	350 (9.5)	1,970 (53.2)	
大 井 町	747 (14.2)	1,601 (30.5)	448 (8.5)	559 (10.7)	1,051 (20.0)	843 (16.1)	1,190 (22.7)	852 (16.2)	210 (4.0)	693 (13.2)	693 (13.2)	2,305 (43.9)	
松 田 町	672 (16.7)	1,180 (29.4)	258 (6.4)	454 (11.3)	562 (14.0)	893 (22.2)	918 (22.8)	556 (13.8)	327 (8.1)	256 (6.4)	256 (6.4)	1,962 (48.8)	
山 北 町	878 (20.2)	1,149 (26.5)	412 (9.5)	509 (11.7)	425 (9.8)	971 (22.4)	1,214 (28.0)	477 (11.0)	370 (8.5)	248 (5.7)	246 (5.7)	2,034 (46.8)	
開 成 町	706 (14.0)	1,623 (32.2)	522 (10.4)	593 (11.8)	653 (13.0)	940 (18.7)	957 (19.0)	975 (19.4)	370 (7.4)	457 (9.1)	457 (9.1)	2,278 (45.2)	
箱 根 町	1,744 (19.1)	1,600 (17.5)	1,059 (11.6)	767 (8.4)	934 (10.2)	3,021 (33.1)	2,969 (32.5)	407 (4.5)	997 (10.9)	778 (8.5)	778 (8.5)	3,973 (43.5)	
真 鶴 町	474 (15.7)	902 (29.8)	327 (10.8)	238 (7.9)	307 (10.2)	777 (25.7)	712 (23.5)	369 (12.2)	279 (9.2)	183 (6.1)	183 (6.1)	1,480 (49.0)	
湯 河 原 町	1,102 (12.6)	2,685 (30.7)	827 (9.5)	960 (11.0)	710 (8.1)	2,449 (28.0)	2,335 (26.7)	990 (11.3)	750 (8.6)	1,064 (12.2)	1,063 (12.2)	3,594 (41.2)	
愛 川 町	1,478 (12.6)	4,340 (37.0)	1,300 (11.1)	1,140 (9.7)	1,302 (11.1)	2,183 (18.6)	3,297 (28.1)	1,960 (16.7)	609 (5.2)	543 (4.6)	542 (4.6)	5,335 (45.4)	
清 川 村	495 (18.6)	432 (16.3)	203 (7.7)	293 (11.0)	287 (10.8)	944 (35.5)	677 (25.5)	143 (5.4)	8 (0.3)	536 (20.2)	536 (20.2)	1,292 (48.7)	
町 村 計	14,023 (14.3)	30,403 (31.0)	10,835 (11.0)	11,290 (11.5)	10,920 (11.1)	20,641 (21.0)	25,191 (25.7)	13,993 (14.3)	7,150 (7.3)	8,175 (8.3)	8,214 (8.4)	43,604 (44.4)	
県(除指定都市)計	130,196 (12.4)	418,558 (39.8)	104,057 (9.9)	125,963 (12.0)	104,072 (9.9)	169,668 (16.1)	207,957 (19.8)	244,015 (23.2)	77,470 (7.4)	109,077 (10.4)	108,933 (10.3)	413,995 (39.3)	
県 計	320,336 (9.4)	1,375,930 (40.2)	272,605 (8.0)	484,603 (14.2)	306,327 (9.0)	662,550 (19.4)	550,822 (16.1)	886,535 (25.9)	362,716 (10.6)	426,898 (12.5)	425,129 (12.4)	1,195,381 (34.9)	

(2) 平成25年度市町村別決算の概要(普通会計)

(単位:千円)

市町村名	歳入総額			歳出総額			歳入歳出差引 (形式収支) ①-② ③	翌年度に繰り 越すべき財源 ④	実質収支 ③ - ④	平成24年度 実質収支	単年度収支
	平成25年度決算 ①	平成24年度決算	伸率 (%)	平成25年度決算 ②	平成24年度決算	伸率 (%)					
横浜市	1,598,029,363	1,431,979,708	11.6	1,558,218,510	1,403,495,974	11.0	39,810,853	21,610,206	18,200,647	8,167,219	10,033,428
川崎市	584,106,319	570,744,063	2.3	579,458,416	567,059,825	2.2	4,647,903	4,210,634	437,269	190,687	246,582
相模原市	254,860,641	257,075,372	▲0.9	246,416,620	249,394,961	▲1.2	8,444,021	1,566,706	6,877,315	6,301,007	576,308
指定都市計	2,436,996,323	2,259,799,143	7.8	2,384,093,546	2,219,950,760	7.4	52,902,777	27,387,546	25,515,231	14,658,913	10,856,318
横須賀市	140,809,125	140,140,663	0.5	136,339,081	136,270,476	0.1	4,470,044	467,906	4,002,138	3,493,732	508,406
平塚市	83,865,830	87,956,207	▲4.7	79,901,472	84,177,634	▲5.1	3,964,358	258,708	3,705,650	3,640,304	65,346
鎌倉市	56,972,492	55,871,046	2.0	54,607,135	54,272,988	0.6	2,365,357	342,086	2,023,271	1,413,079	610,192
藤沢市	135,518,089	133,169,478	1.8	124,353,435	124,779,729	▲0.3	11,164,654	368,616	10,796,038	7,875,954	2,920,084
小田原市	67,087,578	64,869,129	3.4	63,240,069	61,147,446	3.4	3,847,509	255,164	3,592,345	3,669,269	▲76,924
茅ヶ崎市	65,757,740	65,806,977	▲0.1	61,919,891	62,594,887	▲1.1	3,837,849	979,688	2,858,161	2,514,423	343,738
逗子市	21,429,794	20,204,749	6.1	20,532,329	19,239,043	6.7	897,465	7,481	889,984	949,719	▲59,735
三浦市	15,820,572	15,639,508	1.2	15,697,589	15,549,203	1.0	122,983	33,021	89,962	81,361	8,601
秦野市	46,353,010	45,452,917	2.0	43,632,647	42,202,030	3.4	2,720,363	329,561	2,390,802	3,202,180	▲811,378
厚木市	76,278,413	74,567,743	2.3	74,431,979	73,214,574	1.7	1,846,434	84,908	1,761,526	1,122,530	638,996
大和市	67,256,074	64,883,699	3.7	65,100,249	62,780,785	3.7	2,155,825	64,904	2,090,921	2,061,937	28,984
伊勢原市	28,793,663	28,996,675	▲0.7	27,787,404	28,114,163	▲1.2	1,006,259	62,528	943,731	817,178	126,553
海老名市	38,432,357	38,727,822	▲0.8	36,617,982	37,093,737	▲1.3	1,814,375	1,443,503	370,872	921,874	▲551,002
座間市	36,553,681	36,468,803	0.2	35,828,823	35,505,536	0.9	724,858	131,909	592,949	925,603	▲332,654
南足柄市	20,185,754	13,981,285	44.4	19,611,137	13,406,330	46.3	574,617	13,250	561,367	565,731	▲4,364
綾瀬市	26,411,324	26,933,472	▲1.9	25,439,459	26,203,625	▲2.9	971,865	182,795	789,070	710,118	78,952
市(除指定都市)計	927,525,496	913,670,173	1.5	885,040,681	876,552,186	1.0	42,484,815	5,026,028	37,458,787	33,964,992	3,493,795
市計	3,364,521,819	3,173,469,316	6.0	3,269,134,227	3,096,502,946	5.6	95,387,592	32,413,574	62,974,018	48,623,905	14,350,113
薬山町	9,371,782	9,554,343	▲1.9	8,829,144	9,159,597	▲3.6	542,638	92,687	449,951	384,149	65,802
寒川町	14,188,617	13,895,232	2.1	13,228,566	13,032,711	1.5	960,051	116,059	843,992	808,170	35,822
大磯町	9,598,670	10,050,361	▲4.5	9,253,002	9,720,076	▲4.8	345,668	25,683	319,985	224,909	95,076
二宮町	8,230,886	7,971,792	3.3	7,950,945	7,698,887	3.3	279,941	68	279,873	177,327	102,546
中井町	3,998,410	4,254,298	▲6.0	3,760,764	3,886,066	▲3.2	237,646	0	237,646	348,889	▲111,243
大井町	5,225,666	4,995,722	4.6	4,800,744	4,600,120	4.4	424,922	135,845	289,077	380,352	▲91,275
松田町	3,897,471	4,079,855	▲4.5	3,636,385	3,899,688	▲6.8	261,086	21,805	239,281	179,447	59,834
山北町	5,327,728	5,221,232	2.0	5,183,663	5,071,347	2.2	144,065	33,510	110,555	110,547	8
開成町	5,337,222	5,510,310	▲3.1	5,097,640	5,272,133	▲3.3	239,582	16,899	222,683	194,411	28,272
箱根町	9,603,279	9,045,133	6.2	9,133,057	8,845,781	3.2	470,222	8,590	461,632	199,262	262,370
真鶴町	3,138,900	3,331,294	▲5.8	3,000,774	3,236,956	▲7.3	138,126	0	138,126	94,338	43,788
湯河原町	8,687,917	9,356,869	▲7.1	8,158,122	9,084,383	▲10.2	529,795	66,547	463,248	261,548	201,700
愛川町	12,594,799	12,337,452	2.1	12,022,671	11,849,133	1.5	572,128	24,163	547,965	477,606	70,359
清川村	2,898,852	2,238,854	29.5	2,781,560	2,142,339	29.8	117,292	38,195	79,097	81,246	▲2,149
町村計	102,100,199	101,842,747	0.3	96,837,037	97,499,217	▲0.7	5,263,162	580,051	4,683,111	3,922,201	760,910
県(除指定都市)計	1,029,625,695	1,015,512,920	1.4	981,877,718	974,051,403	0.8	47,747,977	5,606,079	42,141,898	37,887,193	4,254,705
県計	3,466,622,018	3,275,312,063	5.8	3,365,971,264	3,194,002,163	5.4	100,650,754	32,993,625	67,657,129	52,546,106	15,111,023

(3) 平成25年度決算における税収の状況

(単位:百万円、%)

市 町 村 名	地 方 税 額	市 町 村 民 税			固定資産税(構成比)
		個人(構成比)	法人(構成比)	計(構成比)	
横 浜 市	707,362	288,228 (40.7)	58,207 (8.2)	346,435 (49.0)	262,021 (37.0)
川 崎 市	288,989	114,045 (39.5)	19,662 (6.8)	133,707 (46.3)	112,862 (39.1)
相 模 原 市	109,000	43,387 (39.8)	6,240 (5.7)	49,627 (45.5)	42,293 (38.8)
指 定 都 市 計	1,105,352	445,659 (40.3)	84,109 (7.6)	529,768 (47.9)	417,176 (37.7)
横 須 賀 市	60,721	23,849 (39.3)	3,774 (6.2)	27,623 (45.5)	23,238 (38.3)
平 塚 市	42,879	15,148 (35.3)	3,914 (9.1)	19,062 (44.5)	18,861 (44.0)
鎌 倉 市	34,868	15,572 (44.7)	1,829 (5.2)	17,401 (49.9)	13,130 (37.7)
藤 沢 市	82,267	30,657 (37.3)	10,708 (13.0)	41,365 (50.3)	30,000 (36.5)
小 田 原 市	32,434	11,468 (35.4)	2,153 (6.6)	13,621 (42.0)	15,107 (46.6)
茅 ヶ 崎 市	34,875	15,885 (45.6)	1,433 (4.1)	17,319 (49.7)	12,985 (37.2)
逗 子 市	9,643	4,843 (50.2)	283 (2.9)	5,126 (53.2)	3,321 (34.4)
三 浦 市	6,297	2,443 (38.8)	231 (3.7)	2,674 (42.5)	2,635 (41.8)
秦 野 市	23,376	9,449 (40.4)	1,041 (4.5)	10,490 (44.9)	9,814 (42.0)
厚 木 市	42,647	14,370 (33.7)	4,118 (9.7)	18,488 (43.4)	19,452 (45.6)
大 和 市	35,270	14,757 (41.8)	2,603 (7.4)	17,360 (49.2)	13,770 (39.0)
伊 勢 原 市	15,697	6,312 (40.2)	1,043 (6.6)	7,355 (46.9)	6,694 (42.6)
海 老 名 市	21,056	8,347 (39.6)	1,414 (6.7)	9,761 (46.4)	9,054 (43.0)
座 間 市	17,943	7,554 (42.1)	938 (5.2)	8,492 (47.3)	7,488 (41.7)
南 足 柄 市	7,474	2,497 (33.4)	282 (3.8)	2,779 (37.2)	3,842 (51.4)
綾 瀬 市	13,135	4,606 (35.1)	1,086 (8.3)	5,693 (43.3)	5,956 (45.3)
市(除指定都市)計	480,583	187,759 (39.1)	36,850 (7.7)	224,609 (46.7)	195,347 (40.6)
市 計	1,585,934	633,418 (39.9)	120,959 (7.6)	754,377 (47.6)	612,523 (38.6)
葉 山 町	5,711	2,669 (46.7)	126 (2.2)	2,796 (48.9)	2,225 (39.0)
寒 川 町	8,558	2,629 (30.7)	734 (8.6)	3,362 (39.3)	4,244 (49.6)
大 磯 町	4,959	2,252 (45.4)	169 (3.4)	2,421 (48.8)	2,325 (46.9)
二 宮 町	3,658	1,833 (50.1)	94 (2.6)	1,927 (52.7)	1,550 (42.4)
中 井 町	2,397	511 (21.3)	223 (9.3)	734 (30.6)	1,522 (63.5)
大 井 町	2,904	921 (31.7)	232 (8.0)	1,153 (39.7)	1,583 (54.5)
松 田 町	1,586	633 (39.9)	84 (5.3)	716 (45.2)	791 (49.9)
山 北 町	1,884	580 (30.8)	139 (7.4)	719 (38.2)	1,073 (56.9)
開 成 町	2,600	993 (38.2)	101 (3.9)	1,094 (42.1)	1,373 (52.8)
箱 根 町	6,282	724 (11.5)	315 (5.0)	1,039 (16.5)	4,356 (69.3)
真 鶴 町	980	363 (37.1)	27 (2.7)	390 (39.8)	524 (53.5)
湯 河 原 町	3,831	1,212 (31.6)	139 (3.6)	1,351 (35.3)	1,791 (46.7)
愛 川 町	7,233	2,033 (28.1)	739 (10.2)	2,772 (38.3)	3,630 (50.2)
清 川 村	1,520	171 (11.3)	21 (1.4)	192 (12.6)	1,309 (86.2)
町 村 計	54,105	17,525 (32.4)	3,143 (5.8)	20,668 (38.2)	28,298 (52.3)
県(除指定都市)計	534,688	205,284 (38.4)	39,993 (7.5)	245,277 (45.9)	223,645 (41.8)
県 計	1,640,039	650,944 (39.7)	124,102 (7.6)	775,046 (47.3)	640,821 (39.1)

(注1)各々の数値は百万円未満を四捨五入して求めたため、計は必ずしも一致しない。

(注2)構成比は千円単位の数値を用いて計算したものを、小数点以下第二位を四捨五入して求めた。

(4) 主要財政指標

(単位:百万円,%)

市 町 村 名	平成25年度 標準財政規模	財政力指数(過去3年平均)			公債費負担比率			健全化判断比率				実質収支比率			経常収支比率						財政 調整 率	調金 高率	義務 経費 率	自主 財源 率
		平成 23年度	平成 24年度	平成 25年度	平成 23年度	平成 24年度	平成 25年度	実質 赤字 比率	連結 実質 赤字 比率	実 公債 費率	将来 負担 比率	平成 23年度	平成 24年度	平成 25年度	平成23年度 臨時債 等含む	平成24年度 臨時債 等含む	平成25年度 臨時債 等含む	平成23年度 臨時債 等含む	平成24年度 臨時債 等含む	平成25年度 臨時債 等含む				
横 浜 市	814,600	0.984	0.964	0.961	17.9	18.2	17.0	—	—	15.4	198.7	1.4	1.0	2.2	102.3	94.0	104.0	95.6	103.5	94.3	2.3	47.2	58.5	
川 崎 市	303,206	1.041	0.999	0.996	21.0	19.5	19.7	—	—	9.1	111.5	0.5	0.1	0.1	102.1	96.9	104.2	99.4	102.7	97.8	0.8	53.9	65.9	
相 模 原 市	136,774	0.984	0.955	0.947	13.3	13.7	13.6	—	—	3.9	39.8	4.2	4.7	5.0	105.6	95.4	106.8	95.4	108.5	97.0	9.7	52.5	57.4	
指 定 都 市 計	1,254,580	1.003	0.973	0.968	17.4	17.1	16.8	—	—	9.5	116.7	2.0	1.9	2.0	103.3	95.4	105.0	96.8	103.8	95.4	2.8	49.3	60.2	
横 須 賀 市	83,585	0.826	0.806	0.800	16.1	16.3	16.0	—	—	6.5	61.9	4.4	4.2	4.8	104.2	95.7	105.8	96.0	106.8	96.0	15.6	54.2	55.1	
平 塚 市	48,160	1.013	0.963	0.960	9.0	8.7	8.8	—	—	2.3	—	6.2	7.7	7.7	97.6	92.4	96.6	92.0	96.1	91.4	14.7	49.4	67.7	
鎌 倉 市	33,846	1.112	1.044	1.019	11.7	11.8	11.1	—	—	▲ 0.6	22.9	5.0	4.1	6.0	98.6	95.9	99.0	97.6	94.2	93.7	9.1	50.9	75.9	
藤 沢 市	77,915	1.054	1.003	0.996	10.4	9.9	9.5	—	—	2.3	17.7	9.0	10.3	13.9	94.2	91.1	91.8	89.6	87.9	87.9	10.6	52.7	74.6	
小 田 原 市	37,004	0.998	0.956	0.951	14.3	13.5	13.1	—	—	8.0	25.9	8.4	10.0	9.7	96.1	90.4	96.0	89.4	94.6	88.2	10.1	53.2	63.1	
茅 ヶ 崎 市	39,643	0.969	0.931	0.928	10.8	10.1	9.9	—	—	1.2	9.4	6.7	6.4	7.2	102.4	94.9	102.7	94.7	102.2	94.3	13.4	53.0	64.8	
逗 子 市	11,788	0.876	0.852	0.851	12.7	12.4	12.0	—	—	5.2	81.6	7.5	8.1	7.5	107.8	98.9	107.0	97.1	107.5	97.4	4.8	48.6	54.0	
三 浦 市	9,920	0.706	0.686	0.674	18.9	21.0	21.0	—	—	18.4	190.8	0.5	0.8	0.9	114.1	103.7	119.8	108.4	113.0	101.0	2.9	58.7	45.3	
秦 野 市	28,980	0.936	0.902	0.897	13.1	12.8	12.6	—	—	3.9	42.7	10.0	11.2	8.2	97.4	90.1	96.1	89.2	101.1	95.7	12.1	57.0	63.4	
厚 木 市	44,796	1.225	1.094	1.084	13.5	12.9	13.3	—	—	2.8	54.0	3.1	2.6	3.9	101.2	98.4	98.7	97.4	96.3	96.3	5.2	51.3	68.4	
大 和 市	39,934	0.997	0.956	0.950	10.2	10.1	10.2	—	—	3.0	9.7	6.8	5.2	5.2	94.7	92.3	97.1	94.4	95.3	91.5	16.8	53.4	61.0	
伊 勢 原 市	18,666	1.027	0.966	0.959	12.9	12.7	13.0	—	—	5.3	113.0	4.2	4.5	5.1	103.2	96.4	100.8	92.8	101.4	93.6	4.0	55.5	63.0	
海 老 名 市	22,797	1.067	0.999	0.988	9.6	9.5	9.8	—	—	0.6	—	1.4	4.1	1.6	94.8	94.8	95.5	93.9	95.5	93.4	10.8	48.7	65.8	
座 間 市	22,935	0.896	0.869	0.869	13.6	13.3	13.1	—	—	6.6	14.8	5.2	4.1	2.6	99.4	90.5	101.5	92.2	100.8	91.6	6.8	57.2	57.1	
南 足 柄 市	8,839	1.014	0.957	0.947	14.1	13.5	14.9	—	—	6.2	110.1	5.1	6.5	6.4	109.6	102.4	106.3	97.8	106.0	96.9	7.4	37.7	46.8	
綾 瀬 市	15,969	0.961	0.921	0.918	10.2	10.2	10.6	—	—	11.8	55.9	5.6	4.5	4.9	99.0	93.4	98.4	95.1	96.6	96.0	9.9	52.8	58.9	
市(除指定都市)計	544,778	0.980	0.932	0.924	12.6	12.4	12.4	—	—	5.2	57.9	5.6	5.9	6.9	100.9	95.1	100.8	94.9	97.8	93.0	11.2	52.5	64.1	
市 計	1,799,358	0.983	0.938	0.931	13.3	13.2	13.1	—	—	5.9	68.3	5.0	5.3	3.5	101.3	95.1	101.5	95.2	102.0	94.7	5.3	50.2	61.3	
葉 山 町	6,728	0.946	0.912	0.900	7.3	7.4	7.3	—	—	0.4	—	8.4	5.8	6.7	108.3	100.9	107.9	101.5	105.5	99.8	12.9	49.8	72.9	
寒 川 町	9,061	1.085	1.009	0.996	13.2	13.2	13.3	—	—	6.5	38.4	6.7	9.2	9.3	97.6	94.4	98.6	94.2	98.4	96.8	13.3	52.4	76.0	
大 磯 町	6,633	0.913	0.881	0.875	12.2	10.6	10.0	—	—	7.7	85.7	4.4	3.4	4.8	93.3	86.0	96.2	87.3	93.3	85.3	7.4	45.9	63.6	
二 宮 町	5,610	0.796	0.770	0.762	9.6	9.9	11.1	—	—	5.7	70.2	4.9	3.2	5.0	98.8	93.5	99.0	94.2	100.5	93.0	4.2	45.6	55.5	
中 井 町	3,020	1.142	1.048	1.028	10.8	10.4	7.8	—	—	10.2	16.2	7.7	11.9	7.9	91.0	91.0	89.8	89.8	97.6	97.6	17.8	38.5	80.7	
大 井 町	3,862	0.961	0.881	0.867	6.5	5.9	5.1	—	—	2.9	—	6.7	10.0	7.5	88.6	86.2	92.8	87.9	85.9	83.5	27.9	43.7	67.7	
松 田 町	2,840	0.690	0.662	0.647	10.1	10.9	11.1	—	—	7.4	69.8	6.9	6.2	8.4	101.2	91.2	99.5	89.2	97.3	87.8	16.0	47.5	50.7	
山 北 町	3,319	0.686	0.665	0.663	11.7	10.1	9.1	—	—	8.5	95.7	5.5	3.3	3.3	91.7	83.6	93.1	84.6	95.9	86.6	15.3	38.2	48.7	
開 成 町	3,524	0.969	0.891	0.885	10.2	10.8	12.4	—	—	11.2	86.9	10.5	5.7	6.3	87.5	78.6	89.6	80.6	93.9	85.3	16.1	45.1	61.5	
箱 根 町	5,870	1.570	1.509	1.461	12.2	12.3	12.0	—	—	9.3	120.9	3.9	3.3	7.9	96.2	94.2	97.1	96.2	94.1	94.0	4.4	47.8	78.4	
真 鶴 町	2,092	0.562	0.538	0.519	12.9	13.1	13.9	—	—	12.7	170.2	4.4	4.5	6.6	90.0	82.0	97.2	88.5	95.0	87.3	1.0	47.1	46.1	
湯 河 原 町	5,491	0.741	0.726	0.723	15.0	14.8	13.7	—	—	5.2	80.5	2.9	4.8	8.4	107.3	97.7	108.4	98.5	101.5	91.5	9.1	51.1	58.0	
愛 川 町	8,113	1.057	0.998	0.988	6.9	7.4	6.6	—	—	▲ 2.5	—	6.8	5.9	6.8	92.5	88.2	101.1	95.5	98.4	93.6	8.8	48.8	72.6	
清 川 村	1,620	1.135	1.086	1.060	1.1	1.2	0.9	—	—	1.1	—	4.6	4.9	4.9	75.3	75.3	80.8	80.8	80.7	80.7	88.8	28.3	84.8	
町 村 計	67,784	0.947	0.898	0.884	10.0	9.9	9.6	—	—	6.2	83.5	6.0	5.9	6.9	94.2	88.8	96.5	90.6	96.9	91.7	13.1	46.8	67.1	
県(除指定都市)計	612,562	0.964	0.916	0.906	11.4	11.2	11.1	—	—	5.7	68.5	5.8	5.9	6.9	97.8	92.1	98.8	92.9	97.7	92.9	11.4	51.9	64.4	
県 計	1,867,142	0.968	0.921	0.911	11.9	11.8	11.6	—	—	6.0	73.9	5.4	5.5	3.6	98.3	92.4	99.4	93.2	101.8	94.6	5.6	50.1	61.4	

(注)合計欄は、単純平均で求めた。

用語説明（主要財政指標）

* 標準財政規模

標準的な状態で通常収入されるであろう経常的な一般財源の規模を示すもので、標準税収入額等に普通交付税及び臨時財政対策債の発行可能額を加算した額である。

* 財政力指数

地方公共団体の財政力の強弱を示す指標として用いられるもので、普通交付税の算定に用いる基準財政収入額を基準財政需要額で除して得た数値。通常、3か年の平均値を用いる。この数値が単年度で1以上の団体は、普通交付税の不交付団体となる。

* 公債費負担比率＝公債費充当一般財源等／一般財源収入額×100

公債費に充当された一般財源の一般財源総額に対する割合を表す指標。この指標が高いほど財政運営の硬直性が進んでいることを示す。一般的に、財政運営上、公債費負担比率15%超が警戒ライン、20%超が危険ラインとされている。

* 健全化判断比率

実質赤字比率、連結実質赤字比率、実質公債費比率及び将来負担比率の4つの財政指標の総称。地方公共団体は、この健全化判断比率のいずれかが一定基準以上となった場合には、財政健全化計画又は財政再生計画を策定し、財政の健全化を図らなければならない。

・ 実質赤字比率

当該地方公共団体の一般会計等を対象とした実質赤字額の標準財政規模に対する比率。
福祉、教育、まちづくり等を行う地方公共団体の一般会計等の赤字の程度を指標化し、財政状況の悪化の度合いを示す指標。

・ 連結実質赤字比率

公営企業会計を含む当該地方公共団体の全会計を対象とした実質赤字額又は資金の不足額の標準財政規模に対する比率。すべての会計の赤字や黒字を合算し、地方公共団体全体としての赤字の程度を指標化し、地方公共団体全体としての財政状況の悪化の度合いを示す指標。

・ 実質公債費比率

当該地方公共団体の一般会計等が負担する元利償還金及び準元利償還金(公営企業等の元利償還金等)の標準財政規模を基本とした額に対する比率の3か年の平均値で、地方債の返済額及びこれに準じる額の大きさを指標化し、資金繰りの状況を示す指標。地方財政法上、起債に許可を要する団体の判定にも用いられ、この比率が18%以上の市町村は起債に当って許可が必要となる。

・ 将来負担比率

地方公社や損失補償を行っている出資法人等に係るものも含め、当該地方公共団体の一般会計等が将来負担すべき実質的な負債の標準財政規模を基本とした額に対する比率。
地方公共団体の一般会計等の地方債や将来支払っていく可能性のある負担等の現時点での残高を指標化し、将来的な財政の圧迫可能性の度合いを示す指標。

* 実質収支比率＝実質収支／標準財政規模×100

普通会計における実質収支（歳入歳出差引額から翌年度に繰り越すべき財源を控除したもの）の標準財政規模に対する割合をあらわす指標。この比率が低ければ財政運営に注意が必要であり、高すぎれば事業の実施に積極的な意欲が必要であることを示す。

* 経常収支比率＝経常的経費充当一般財源等／経常一般財源等×100

財政構造の弾性を測定する指標で、人件費、扶助費、公債費のような毎年度経常的に支出される経費に充当された一般財源の額が、地方税や普通交付税のように毎年度経常的に収入される一般財源等に占める割合をあらわす指標。この比率が低いほど新たな行政需要に弾力的に対応し、経済変動にも的確に対処することが容易になる。

* 財政調整基金現在高比率＝財政調整基金現在高／標準財政規模×100

財政調整基金の年度末における現在高の標準的な収入の額に対する割合であり、当該団体が不測の収入減や支出増にどれだけ弾力的に対応できるかを把握するための指標。

* 義務的経費比率＝義務的経費／歳出総額×100

地方公共団体の歳出のうちの支出が義務づけられた任意に節減できない経費である義務的経費の歳出総額に占める割合。

* 自主財源比率＝自主財源／歳入総額×100

地方公共団体が自らその権能を行使して調達することができる財源（自主財源）が歳入総額に占める割合を示す指標で、その比率が高いほど財政運営の自主性が高いといえる。

10 固定資産(土地)提示平均価額(平成27年度)

市町村名	区分	田 (千㎡当たり)	畑 (千㎡当たり)	宅地 (㎡当たり)	山林 (千㎡当たり)
横浜市		95,514	73,800	※ 118,430	51,319
川崎市		101,395	80,298	132,531	49,624
相模原市		87,959	48,330	77,377	17,448
横須賀市		80,264	70,591	62,359	37,783
平塚市	※	112,987	77,016	74,853	39,170
鎌倉市		96,945	74,040	118,877	46,826
藤沢市		95,671	70,619	104,803	41,209
小田原市		104,114	61,615	65,309	37,715
茅ヶ崎市		90,168	71,953	108,780	49,308
逗子市		-	65,001	101,685	36,551
三浦市		86,040	82,304	44,725	30,410
秦野市		93,031	62,689	48,339	31,702
厚木市		99,937	63,220	58,716	29,442
大和市		89,223	68,827	100,607	50,245
伊勢原市		102,865	69,750	55,098	32,168
海老名市		95,133	※ 75,160	82,265	49,001
座間市		89,838	68,619	80,195	49,917
南足柄市		92,952	60,003	42,072	※ 32,161
綾瀬市		91,288	61,210	66,220	44,000

(単位:円)

市町村名	区分	田 (千㎡当たり)	畑 (千㎡当たり)	宅地 (㎡当たり)	山林 (千㎡当たり)
葉山町		70,605	46,529	83,886	29,559
寒川町		98,527	84,477	64,008	39,290
大磯町		87,687	59,774	70,516	27,638
二宮町		70,299	53,060	63,490	23,403
中井町		88,075	56,439	29,938	29,755
大井町		88,967	53,769	43,356	27,807
松田町		68,828	43,715	46,760	16,263
山北町		89,959	54,443	24,281	17,552
開成町		123,199	86,004	51,559	-
箱根町		71,882	41,847	22,289	20,462
真鶴町		-	52,436	34,296	42,856
湯河原町		-	60,335	34,968	12,608
愛川町		85,531	49,323	34,265	20,132
清川村		74,771	45,336	22,255	12,168
県計		99,524	65,411	96,026	26,344

(注) ※印欄は、総務大臣算定の提示平均価額

固定資産評価基準における改正により、平成24年度から家屋についての提示平均価額の算定に係る事務の実施が停止されたため、土地のみ掲載

11 税率状況

区分 市町村名	市 町 村 民 税				固定資産税	軽自動車税	た市 ば町 こ 税村	入 湯 税	都 市 計 画 税	事 業 所 税
	個 人		法 人							
	均等割 (円)	所得割	均等割	法人 税割						
横浜市	4,400		別表内の 横浜市税率	A1			100	0.3	別表	
川崎市				A1			150	0.3	別表	
相模原市				A2			150	0.3	別表	
横須賀市				B			150	0.3	別表	
平塚市				A2			80	0.2		
鎌倉市				A2			150	0.3		
藤沢市				A3			150	0.25	別表	
小田原市				A2			日帰100 宿泊150	0.2		
茅ヶ崎市				A2			日帰100 宿泊150	0.3		
逗子市				A2				0.3		
三浦市				C			150	0.3		
秦野市				D1			150	0.25		
厚木市				D1			150	0.2		
大和市				C				0.2		
伊勢原市				D1			150	0.2		
海老名市				D1			150	0.2		
座間市				C			100	0.2		
南足柄市	3,500	6%	別表の 税率 右のうち、 税率の記載された市町村以外は、 別表の税率（右の記号に対応した欄を参照）	A2	1.4%	別表	日帰免除 宿泊150	0.2	別表	
綾瀬市				C						0.2
葉山町					9.7%					0.3
寒川町					E					0.2
大磯町					F					150
二宮町					9.7%					
中井町					D2					
大井町					G					日帰80 宿泊150
松田町					9.7%					
山北町					9.7%					日帰80 宿泊150
開成町					A2					
箱根町					9.7%					日帰50 宿泊150
真鶴町					9.7%					
湯河原町					9.7%					日帰100 宿泊150
愛川町					E					
清川村					9.7%					

法人均等割別表

法人の区分	従業者	税率(円) ※横浜市を除く	横浜市税率(円)
資本金等の額を有する法人	50億円超	50人超	3,000,000
	50億円以下10億円超	50人超	1,750,000
		50人以下	410,000
	10億円以下1億円超	50人超	400,000
		50人以下	160,000
	1億円以下1千万円超	50人超	150,000
50人以下		130,000	
1千万円以下	50人超	120,000	
	50人以下	50,000	
上記以外の法人		50,000	54,500

法人税割別表

	資本金等の額	税率(%)
A1	5億円未満	9.7
	5億円以上10億円未満	10.9
		10億円以上
A3	5億円以下	9.7
	5億円超10億円以下	10.9
	10億円超	12.1
B	5億円以下	9.7
	5億円超10億円以下	10.5
	10億円超50億円以下	11.3
	50億円超	12.1
C	1億円以下	9.7
	1億円超	12.1
D1	1億円未満	9.7
	1億円以上5億円未満	10.9
	5億円以上	12.1
D2	1億円以下	9.7
	1億円超5億円以下	10.9
	5億円超	12.1
E	2億円未満	9.7
	2億円以上5億円未満	10.9
F	5億円以上	12.1
	1億円未満	9.7
	1億円以上10億円未満	10.9
G	10億円以上	12.1
	5億円未満	9.7
	5億円以上10億円未満	10.2
	10億円以上	10.9

A1は、資本金の額又は出資金の額によって区分。

軽自動車税別表

区 分		税率(円)
原動機付 自転車 (125cc以下)	総排気量50cc以下	1,000
	総排気量50cc超90cc以下	1,200
	総排気量90cc超	1,600
軽自動車 (660cc以下) 及び 小型特殊 自動車	三輪以上総排気量20cc超	2,500
	二輪(側車付を含む) (125cc超250cc以下)	2,400
	三輪	3,100
	四輪以上	乗用 5,500 貨物用 3,000
	乗用 7,200 貨物用 4,000	
二輪の小型自動車(250cc超)		4,000

市町村たばこ税別表

	税 率
製造たばこ	5,262円/千本
製造たばこ 旧3級品	2,495円/千本

事業所税別表

	税 率
資産割	600円/㎡
従業者割	0.25%

12 公営企業設置状況

平成27.3.31現在

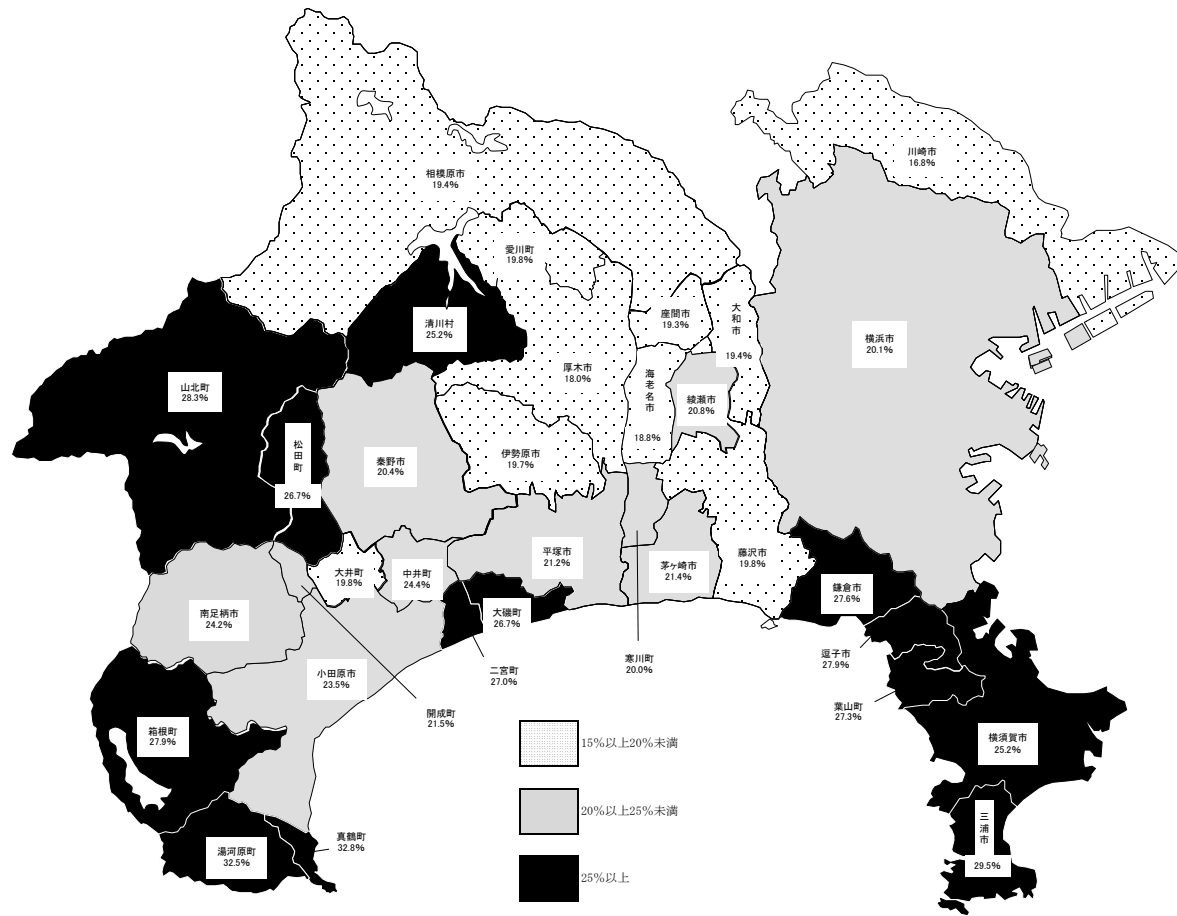
事業名	団体名 (施設数)	横	川	相	横	平	鎌	藤	小	茅	逗	三	秦	厚	大	伊	海	座	南	綾	葉	寒	大	二	中	大	松	山	開	箱	真	湯	愛	清			
		浜	崎	模	須	塚	倉	沢	田	ヶ	子	浦	野	木	和	勢	老	間	足	瀬	山	川	磯	宮	井	井	田	北	成	根	鶴	河	川	川			
1. 水道事業	◎17(17)	◎	◎		◎				◎			◎	◎					◎	◎						◎	◎	◎	◎	◎	◎	◎	◎	◎	◎			
2. 工業用水道事業	◎2(2)	◎	◎																																		
3. 交通事業	(1)路面電車事業																																				
	(2)自動車運送事業	◎2(2)	◎	◎																																	
	(3)都市高速鉄道事業	◎1(1)	◎																																		
	(4)懸垂電車事業																																				
	(5)船舶運航事業																																				
4. 電気事業	○1(1)	○																																			
5. ガス事業																																					
6. 病院事業	◎10(15)	◎(3)	◎(3)		◎(2)	◎		◎	◎	◎		◎		◎	◎																						
7. 簡易水道事業	○3(3)			○																							○									○	
8. 下水道事業	◎8(8) ○29(29)	◎	◎	◎◎◎	◎	◎◎	○	◎	○	◎	○	○	○	○	○	○	○	○	○	○	○	○	○	○	○	○	○	○	○	○	○	○	○	○	○	○	
9. 港湾整備事業	○2(2)	○	○																																		
10. 市場事業	○5(9)	○(2)	○(2)			○			○(2)			○(2)																									
11. と畜場事業	○1(1)	○																																			
12. 観光事業	(1)休養宿泊事業																																				
	(2)索道事業																																				
	(3)その他事業	◎1(1) ○3(4)		○					○(2)																						○		◎				
13. 事宅地造成	(1)臨海土地造成事業	◎1(4)	◎(4)																																		
	(2)その他事業	○2(4)	○(2)						○(2)																												
14. 有料道路事業																																					
15. 駐車場整備事業	○3(13)	○(6)		○(6)				○																													
16. 介護サービス事業	○2(2)																																				
17. その他事業																																					
計	◎法適用	42(50)	7(12)	5(7)	3(3)	3(4)	1(1)		2(2)	2(2)	2(2)		2(1)	1(1)	1(1)			1(1)	1(1)						1(1)	1(1)	1(1)	1(1)	1(1)	1(1)	1(1)	1(1)	1(1)	2(2)	1(1)		
	○法非適用	51(68)	6(13)	3(4)	2(7)		3(3)	1(1)	2(3)	3(5)		1(1)	2(1)	1(1)	1(1)	1(1)	1(1)	1(1)	1(1)	3(3)	1(1)	1(1)	1(1)	1(1)	1(1)	1(1)	1(1)	2(2)	1(1)	2(2)	1(1)	2(2)	1(1)	2(2)	1(1)	2(2)	
合計	93(118)	13(25)	8(11)	5(10)	3(4)	4(4)	1(1)	4(5)	5(7)	2(2)	1(1)	4(5)	2(2)	2(2)	2(2)	1(1)	1(1)	2(2)	4(4)	1(1)	1(1)	1(1)	1(1)	1(1)	2(2)	2(2)	3(3)	2(2)	2(2)	3(3)	2(2)	4(4)	2(2)	2(2)			

(注) 下水道事業…相模原市は、公共下水道、農業集落排水事業及び特定地域生活排水処理施設、平塚市は、公共下水道及び農業集落排水事業、湯河原町は、公共下水道及び特定環境保全公共下水道、清川村は、特定環境保全公共下水道、その他市町は、公共下水道。

13 公共施設の整備状況

区分 市町村名	市町村立										都市公園等		道路	し尿	ごみ
	保 育 園	児 童 館	公 民 館	会 館 等	博 物 館	図 書 館	体 育 館	陸 上 競 技 場	野 球 場	プ ール	市 町 村 立	市以 町村 立外	実延長 (m)	年間総収集量 (kl)	年間総収集量 (t)
横浜市	90	0	0	25	4	18	21	4	22	44	2,638	4	7,310,105	7,392	1,061,167
川崎市	72	58	13	11	2	12	10	3	45	17	1,223	1	2,363,785	8,811	428,426
相模原市	25	46	32	7	1	4	6	2	7	13	606	3	2,113,748	3,879	228,458
指定都市計	187	104	45	43	7	34	37	9	74	74	4,467	8	11,787,638	20,082	1,718,051
横須賀市	11	0	0	3	5	4	4	1	5	16	525	2	1,172,446	2,443	118,563
平塚市	10	0	26	1	2	4	2	1	4	9	270	0	776,033	1,215	72,392
鎌倉市	6	0	5	1	1	5	4	0	1	2	277	0	622,835	1,128	66,004
藤沢市	16	5	15	3	0	4	2	0	5	9	295	2	1,288,470	3,028	137,090
小田原市	7	0	0	1	1	2	1	1	1	2	148	1	607,271	2,420	73,820
茅ヶ崎市	7	0	5	2	0	2	2	1	2	7	177	6	665,739	2,112	72,282
逗子市	2	0	2	1	0	1	1	0	1	2	93	0	202,419	370	17,096
三浦市	0	1	2	1	0	3	2	1	1	1	62	1	443,321	4,201	15,877
秦野市	5	2	11	1	1	1	1	1	1	4	206	1	644,100	940	43,292
厚木市	6	9	16	1	1	1	5	1	2	5	228	1	1,158,402	1,715	77,734
大和市	5	0	5	0	0	1	1	1	5	2	275	0	560,541	1,751	72,266
伊勢原市	4	1	7	1	0	1	1	0	2	1	144	0	412,313	1,283	27,246
海老名市	5	0	0	2	0	2	2	1	1	2	174	1	461,741	721	28,535
座間市	9	4	3	1	0	1	1	0	2	12	140	1	359,229	972	27,488
南足柄市	1	1	1	1	0	1	1	0	2	1	32	0	160,904	794	14,068
綾瀬市	2	0	6	1	0	1	1	1	3	0	128	0	355,188	809	18,908
市(除指定都市)計	96	23	104	21	11	34	31	10	38	75	3,174	16	9,890,952	25,902	882,661
市計	283	127	149	64	18	68	68	19	112	149	7,641	24	21,678,590	45,984	2,600,712
葉山町	1	0	0	1	1	1	0	0	1	0	67	2	155,667	221	12,006
寒川町	3	0	4	0	0	1	1	1	5	3	40	0	189,107	631	14,129
大磯町	1	0	0	1	1	2	0	0	0	1	53	1	131,123	455	11,436
二宮町	1	0	1	2	0	1	2	1	0	3	16	0	114,759	350	8,787
中井町	2	0	1	0	0	0	0	0	1	0	2	0	113,700	99	3,070
大井町	1	0	0	2	0	0	1	0	0	0	12	0	105,699	58	5,952
松田町	0	0	1	1	0	1	1	0	0	0	10	0	61,088	175	3,378
山北町	3	0	2	0	0	0	1	0	0	3	7	0	91,692	230	3,210
開成町	0	0	0	0	0	0	0	0	0	1	31	0	61,975	216	5,636
箱根町	1	0	4	0	1	0	1	0	0	0	19	1	136,027	358	17,384
真鶴町	0	0	1	0	0	1	1	0	0	0	1	0	75,161	159	3,503
湯河原町	5	0	0	10	1	1	2	0	0	1	19	0	139,507	265	14,109
愛川町	6	0	3	0	0	0	4	1	2	5	75	1	352,540	490	12,964
清川村	0	0	0	2	0	1	0	0	1	0	0	0	40,446	41	1,073
町村計	24	0	17	19	4	9	14	3	10	17	352	5	1,768,491	3,748	116,637
県(除指定都市)計	120	23	121	40	15	43	45	13	48	92	3,526	21	11,659,443	29,650	999,298
県計	307	127	166	83	22	77	82	22	122	166	7,993	29	23,447,081	49,732	2,717,349

14 老年人口（65歳以上）



市町村名	65歳以上人口(人)	市町村名	65歳以上人口(人)
横浜市	736,216	葉山町	8,949
川崎市	237,298	寒川町	9,527
相模原市	138,094	大磯町	8,810
指定都市計	1,111,608	二宮町	7,967
横須賀市	105,576	中井町	2,439
平塚市	55,159	大井町	3,550
鎌倉市	48,108	松田町	3,118
藤沢市	81,310	山北町	3,325
小田原市	46,471	開成町	3,518
茅ヶ崎市	50,189	箱根町	3,828
逗子市	16,249	真鶴町	2,697
三浦市	14,238	湯河原町	8,722
秦野市	34,575	愛川町	8,305
厚木市	40,201	清川村	871
大和市	43,610	町村計	75,626
伊勢原市	19,824	県(除指定都市)	707,895
海老名市	23,964	市)	
座間市	24,906	県計	1,819,503
南足柄市	10,651		
綾瀬市	17,238		
市(除指定都市)計	632,269		
市計	1,743,877		

※平成22年国勢調査(平成23年10月1日現在の確定値)による

15 県市町村議会党派別議員数及び任期満了

平成27年5月4日現在

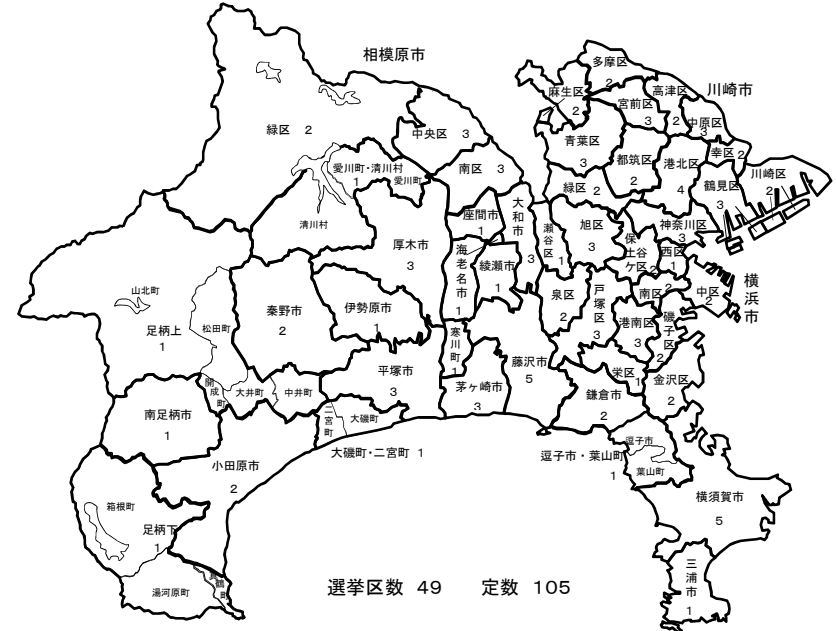
市 町 村 名	定数 条例		現員数	欠員	自民党	民主党	公明党	維新	共産党	社民党	諸派	無所属	任期満了
	定数	制定年月日											
横 浜 市	86	H21.3.31	86		32	13	16	9	9		2	5	31.4.29
川 崎 市	60	H23.3.1	60		19	11	13	1	11		2	3	31.5.2
相 模 原 市	46	H26.11.20	46		14	7	8	1	5	1		10	31.4.29
指 定 都 市 計	192		192		65	31	37	11	25	1	4	18	
横 須 賀 市	41	H22.11.30	41		10		7		3		1	20	31.5.1
平 塚 市	28	H26.9.25	28		4	1	5					15	31.4.30
鎌 倉 市	26	H25.1.4	26		3	1	3		2			6	29.5.14
藤 沢 市	36	H18.12.5	36		5	2	6	1	4			18	31.4.30
小 田 原 市	28	H18.12.22	28			1	4		3			20	31.4.30
茅 ヶ 崎 市	28	H22.12.20	28		4	1	5	2	2			14	31.4.30
逗 子 市	18	H25.10.15	18		3	1	2	1	2		2	7	30.4.5
三 浦 市	13	H27.3.19	13		3		1		3			6	31.4.30
秦 野 市	26(24)	H24.6.28	24	2			3		2	1	1	17	27.9.10
厚 木 市	28	H14.6.26	27	1	2	2	4		2		3	14	27.7.31
大 和 市	28	H22.9.29	28		7	1	5	1	4		2	8	31.5.3
伊 勢 原 市	21	H21.6.25	21			2	3		2		1	13	31.4.29
海 老 名 市	22	H23.6.14	22			1	3		2		2	14	27.11.13
座 間 市	23	H24.6.29	21	2		1	4		3		3	10	28.9.30
南 足 柄 市	16	H17.9.20	16				2		1			13	31.4.29
綾 瀬 市	20	H26.9.29	20		1	1	4		2		1	11	31.4.29
市 (除指定都市) 計	402		397	5	42	15	61	5	40	1	22	211	
市 計	594		589	5	107	46	98	16	65	2	26	229	
葉 山 町	14	H22.3.29	14			1	1	2		1	9	31.4.30	
寒 川 町	18	H20.6.2	17	1	2		3		3	1	1	7	29.2.24
大 磯 町	14	H18.6.15	13	1			2		1		10	27.7.15	
二 宮 町	14	H18.9.12	14				1		1		11	30.11.29	
中 井 町	12	H25.3.25	12						1		11	31.4.29	
大 井 町	14	H22.9.28	14			1		1			12	28.9.30	
松 田 町	12	H22.12.24	12			1		1			10	27.9.30	
山 北 町	14	H18.3.28	14			1		1			12	31.4.30	
開 成 町	12	H22.9.16	12			1	1				10	31.4.30	
箱 根 町	14	H25.3.28	14			2		1			11	29.9.29	
真 鶴 町	11	H25.3.5	11			2		1			8	29.9.29	
湯 河 原 町	14	H23.3.4	14			2		1		1	10	28.3.31	
愛 川 町	16	H23.3.30	15	1		2		2		1	10	27.10.14	
清 川 村	10	H16.9.30	10						1		9	29.4.30	
町 村 計	189		186	3	2		19	2	17	1	5	140	
県 (除指定都市) 計	591		583	8	44	15	80	7	57	2	27	351	
県 計	783		775	8	109	46	117	18	82	3	31	369	
県 議 会	105	H26.3.25	105		45	25	10	5	6		3	11	31.4.29

※党派別は立候補届出時の候補者届出書に記載された区分による。

※制定年月日は、制定後の改正がある場合は、直近の改正年月日を掲載している。

※()書きの定数は、次期一般選挙から適用される定数である。

16 県議会議員の選挙区及び各選挙区の定数



17 衆議院議員の選挙区



18 市区町村別選挙人名簿登録者数

平成26年9月2日現在
神奈川県選挙管理委員会

市区町村名	H26.9.2 現在登録者数			H25.9.2 現在登録者数			比較増減数			比較増減率(%)		
	男	女	計	男	女	計	男	女	計	男	女	計
鶴見区	118,616	109,260	227,876	117,686	108,143	225,829	930	1,117	2,047	0.79	1.03	0.91
神奈川区	96,841	94,432	191,273	96,564	94,023	190,587	277	409	686	0.29	0.43	0.36
西区	40,422	40,146	80,568	40,338	39,953	80,291	84	193	277	0.21	0.48	0.35
中区	60,614	54,234	114,848	60,484	54,180	114,664	130	54	184	0.21	0.10	0.16
南区	82,108	81,371	163,479	82,288	81,500	163,788	-180	-129	-309	-0.22	-0.16	-0.19
港南区	87,534	92,178	179,712	88,034	92,354	180,388	-500	-176	-676	-0.57	-0.19	-0.37
保土ヶ谷区	82,664	84,574	167,238	82,652	84,226	166,878	12	348	360	0.01	0.41	0.22
旭区	100,464	105,507	205,971	100,841	105,736	206,577	-377	-229	-606	-0.37	-0.22	-0.29
磯子区	66,636	69,454	136,090	66,168	68,677	134,845	468	777	1,245	0.71	1.13	0.92
金沢区	81,831	85,755	167,586	82,290	85,996	168,286	-459	-241	-700	-0.56	-0.28	-0.42
港北区	137,213	137,563	274,776	136,194	136,360	272,554	1,019	1,203	2,222	0.75	0.88	0.82
緑区	70,493	72,170	142,663	70,386	71,769	142,155	107	401	508	0.15	0.56	0.36
青葉区	118,094	125,428	243,522	117,700	124,519	242,219	394	909	1,303	0.33	0.73	0.54
都筑区	78,709	79,968	158,677	78,274	79,137	157,411	435	831	1,266	0.56	1.05	0.80
戸塚区	109,438	112,651	222,089	109,333	111,896	221,229	105	755	860	0.10	0.67	0.39
栄区	49,984	52,274	102,258	50,472	52,585	103,057	-488	-311	-799	-0.97	-0.59	-0.78
泉区	61,748	64,199	125,947	61,883	64,139	126,022	-135	60	-75	-0.22	0.09	-0.06
瀬谷区	49,913	51,959	101,872	50,046	52,000	102,046	-133	-41	-174	-0.27	-0.08	-0.17
横浜市計	1,493,322	1,513,123	3,006,445	1,491,633	1,507,193	2,998,826	1,689	5,930	7,619	0.11	0.39	0.25
川崎区	97,575	80,832	178,407	96,849	80,144	176,993	726	688	1,414	0.75	0.86	0.80
幸区	66,036	62,997	129,033	65,871	62,548	128,419	165	449	614	0.25	0.72	0.48
中原区	100,209	95,405	195,614	98,717	93,111	191,828	1,492	2,294	3,786	1.51	2.46	1.97
高津区	90,290	88,328	178,618	89,610	87,422	177,032	680	906	1,586	0.76	1.04	0.90
宮前区	87,968	90,369	178,337	87,443	89,277	176,720	525	1,092	1,617	0.60	1.22	0.92
多摩区	86,712	81,948	168,660	86,536	81,461	167,997	176	487	663	0.20	0.60	0.39
麻生区	67,355	71,110	138,465	67,106	70,556	137,662	249	554	803	0.37	0.79	0.58
川崎市計	596,145	570,989	1,167,134	592,132	564,519	1,156,651	4,013	6,470	10,483	0.68	1.15	0.91
緑区	71,509	69,822	141,331	71,788	69,895	141,683	-279	-73	-352	-0.39	-0.10	-0.25
中央区	109,160	105,765	214,925	108,132	104,554	212,686	1,028	1,211	2,239	0.95	1.16	1.05
南区	111,735	112,925	224,660	111,169	112,109	223,278	566	816	1,382	0.51	0.73	0.62
相模原市計	292,404	288,512	580,916	291,089	286,558	577,647	1,315	1,954	3,269	0.45	0.68	0.57
横須賀市	170,793	174,220	345,013	171,964	175,325	347,289	-1,171	-1,105	-2,276	-0.68	-0.63	-0.66
平塚市	104,658	105,040	209,698	105,137	105,246	210,383	-479	-206	-685	-0.46	-0.20	-0.33
鎌倉市	69,405	78,657	148,062	69,712	78,709	148,421	-307	-52	-359	-0.44	-0.07	-0.24
藤沢市	167,730	172,322	340,052	167,369	171,563	338,932	361	759	1,120	0.22	0.44	0.33
小田原市	78,387	82,710	161,097	78,519	82,897	161,416	-132	-187	-319	-0.17	-0.23	-0.20
茅ヶ崎市	94,774	99,817	194,591	94,608	99,355	193,963	166	462	628	0.18	0.46	0.32
逗子市	23,181	26,706	49,887	23,321	26,738	50,059	-140	-32	-172	-0.60	-0.12	-0.34
三浦市	19,398	20,663	40,061	19,657	20,856	40,513	-259	-193	-452	-1.32	-0.93	-1.12
秦野市	66,890	66,838	133,728	67,245	66,817	134,062	-355	21	-334	-0.53	0.03	-0.25
厚木市	93,164	86,946	180,110	92,848	86,695	179,543	316	251	567	0.34	0.29	0.32
大和市	94,661	93,098	187,759	94,300	92,562	186,862	361	536	897	0.38	0.58	0.48
伊勢原市	40,770	39,730	80,500	40,671	39,688	80,359	99	42	141	0.24	0.11	0.18
海老名市	52,524	51,576	104,100	52,431	51,350	103,781	93	226	319	0.18	0.44	0.31
座間市	53,181	52,213	105,394	53,459	52,349	105,808	-278	-136	-414	-0.52	-0.26	-0.39
南足柄市	17,623	18,333	35,956	17,752	18,395	36,147	-129	-62	-191	-0.73	-0.34	-0.53
綾瀬市	34,137	32,789	66,926	34,158	32,663	66,821	-21	126	105	-0.06	0.39	0.16
三浦郡葉山町	12,743	14,648	27,391	12,769	14,728	27,497	-26	-80	-106	-0.20	-0.54	-0.39
高座郡寒川町	19,706	19,095	38,801	19,670	19,069	38,739	36	26	62	0.18	0.14	0.16
大磯町	13,412	14,194	27,606	13,455	14,227	27,682	-43	-33	-76	-0.32	-0.23	-0.27
一宮町	11,977	12,872	24,849	12,087	12,924	25,011	-110	-52	-162	-0.91	-0.40	-0.65
中郡計	25,389	27,066	52,455	25,542	27,151	52,693	-153	-85	-238	-0.60	-0.31	-0.45
中井町	3,974	3,992	7,966	4,015	4,015	8,030	-41	-23	-64	-1.02	-0.57	-0.80
大井町	6,901	6,961	13,862	6,905	6,968	13,873	-4	-7	-11	-0.06	-0.10	-0.08
松田町	4,811	5,006	9,817	4,895	5,074	9,969	-84	-68	-152	-1.72	-1.34	-1.52
山北町	4,747	5,065	9,812	4,784	5,109	9,893	-37	-44	-81	-0.77	-0.86	-0.82
開成町	6,458	6,704	13,162	6,464	6,653	13,117	-6	51	45	-0.09	0.77	0.34
足柄上郡計	26,891	27,728	54,619	27,063	27,819	54,882	-172	-91	-263	-0.64	-0.33	-0.48
箱根町	5,239	5,680	10,919	5,283	5,783	11,066	-43	-103	-146	-0.81	-1.78	-1.32
真鶴町	3,229	3,693	6,922	3,285	3,750	7,035	-56	-57	-113	-1.70	-1.52	-1.61
湯河原町	10,384	12,208	22,592	10,447	12,281	22,728	-63	-73	-136	-0.60	-0.59	-0.60
足柄下郡計	18,852	21,581	40,433	19,014	21,814	40,828	-162	-233	-395	-0.85	-1.07	-0.97
愛川町	17,109	15,660	32,769	17,305	15,775	33,080	-196	-115	-311	-1.13	-0.73	-0.94
清川村	1,366	1,294	2,660	1,381	1,305	2,686	-15	-11	-26	-1.09	-0.84	-0.97
愛甲郡計	18,475	16,954	35,429	18,686	17,080	35,766	-211	-126	-337	-1.13	-0.74	-0.94
指定都市計	2,381,871	2,372,624	4,754,495	2,374,854	2,358,270	4,733,124	7,017	14,354	21,371	0.30	0.61	0.45
一般市計	1,181,276	1,201,658	2,382,934	1,183,151	1,201,208	2,384,359	-1,875	450	-1,425	-0.16	0.04	-0.06
市部計	3,563,147	3,574,282	7,137,429	3,558,005	3,559,478	7,117,483	5,142	14,804	19,946	0.14	0.42	0.28
郡部計	122,056	127,072	249,128	122,744	127,661	250,405	-688	-1,277	-1,965	-0.56	-0.46	-0.51
県計	3,685,203	3,701,354	7,386,557	3,680,749	3,687,139	7,367,888	4,454	14,215	18,669	0.12	0.39	0.25

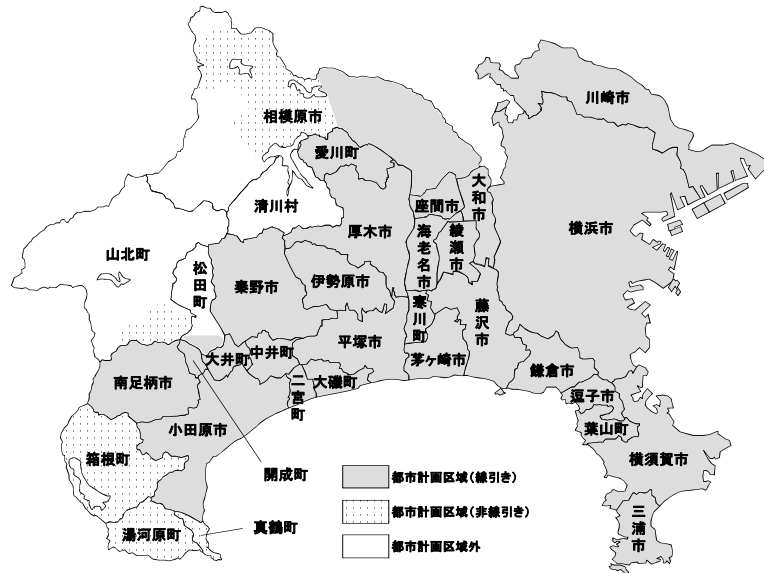
19 総合計画策定状況

区分 市町村名	計画の名称	基本構想		基本計画		実施計画		審議 条例制定(施行) 年月日	構成人員 (人)
		議決年月日	期	間期	間期	間期	間期		
横浜市	横浜市基本構想(長期ビジョン)・横浜市中期4か年計画	平18. 6. 23	平18から概ね20年間(平37頃まで)	平26～平29	平26～平29	平26～平29	平26～平29	昭39. 6. 15	80以内
川崎市	(新たな総合計画を策定中)	—	—	—	—	—	—	—	—
相模原市	新・相模原市総合計画	平20. 6. 30	平20から概ね20年間	平22～平31	平26～平28	平26～平28	平26～平28	(規則昭41. 10. 18)	30以内
横須賀市	横須賀市基本構想・横須賀市基本計画	平 9. 3. 25	平 9～平37	平23～平33	平26～平29	平26～平29	平26～平29	平 8. 4. 1	40以内
平塚市	平塚市総合計画 生活快適・夢プラン	平19. 6. 26	平19～平28	平19～平28	平26～平28	平26～平28	平26～平28	昭44. 3. 31	23以内
鎌倉市	第3次鎌倉市総合計画	平 7. 9. 14	平 8～平37	平26～平31	平26～平28	平26～平28	平26～平28	平24. 6. 29	15以内
藤沢市	—	—	—	—	—	—	—	—	—
小田原市	第5次小田原市総合計画 おだわらTRYプラン	平22. 12. 9	平23～平34	平23～平28	平26～平28	平26～平28	平26～平28	昭54. 3. 26	20以内
茅ヶ崎市	茅ヶ崎市総合計画	平21. 12. 17	平23～平32	—	—	平25～平27	平25～平27	平11. 1. 1	25以内
逗子市	逗子市総合計画	平27. 1. 29	平27～平50	—	—	平27～平34	平27～平34	昭45. 2. 16	20以内
三浦市	第4次三浦市総合計画(2013年版) 三浦まちづくりプラン	平13. 3. 28	平13～平37	平25～平28	平25～平28	平25～平28	平25～平28	昭43. 3. 25	20以内
秦野市	秦野市総合計画(HADANO2020プラン)	平22. 11. 29	平23～平32	平23～平27	平23～平27	平23～平27	平23～平27	昭43. 3. 26	20以内
厚木市	第9次厚木市総合計画(あつぎ元気プラン)	平20. 12. 19	平21～平32	平27～平32	平27～平29	平27～平29	平27～平29	昭42. 5. 27	15以内
大和市	第8次大和市総合計画	平21. 3. 24	平21～平30	平26～平30	平27～平29	平27～平29	平27～平29	平12. 4. 1	20以内
伊勢原市	伊勢原市第5次総合計画	平25. 7. 4	平25～平34	平25～平29	平25～平27	平25～平27	平25～平27	(規則昭41. 8. 1)	20以内
海老名市	海老名市第四次総合計画	平19. 12. 20	平20～平29	平25～平29	平25～平29	平27	平27	昭43. 8. 15	15以内
座間市	第四次座間市総合計画	平22. 12. 20	平23～平32	—	—	平27～平30	平27～平30	平12. 4. 1	15以内
南足柄市	南足柄市第五次総合計画	平26. 12. 17	平27～平35	平27～平31	平27～平29	平27～平29	平27～平29	(規則昭51. 4. 1)	10以内
綾瀬市	新時代あやせプラン21	平12. 6. 1	平13～平32	平23～平32	平23～平27	平23～平27	平23～平27	昭53. 3. 28	22以内
葉山町	第四次葉山町総合計画	平26. 12. 12	平27～平36	平27～平32	平27～平29	平27～平29	平27～平29	平 7. 7. 8	17以内
寒川町	寒川町総合計画(さむかわ2020プラン)	平23. 6. 23	平14～平32	平24～平32	平27～平29	平27～平29	平27～平29	昭41. 10. 21	16以内
大磯町	大磯町第四次総合計画	平16. 3. 2	平18～平32	平23～平27	平27	平27	平27	昭42. 3. 14	14以内
二宮町	第5次二宮町総合計画	—	平25～平34	平25～平34	平25～平27	平25～平27	平25～平27	平 8. 4. 1	18以内
中井町	第五次中井町総合計画	平18. 3. 8	平18～平27	平18～平27	平23～平25	平23～平25	平23～平25	昭41. 12. 23	14
大井町	おおいきらめきプラン	平22. 9. 22	平23～平32	平23～平27	平26～平27	平26～平27	平26～平27	昭41. 6. 1	14以内
松田町	松田町第5次総合計画	平22. 12. 8	平23～平30	平23～平30	平27～平30	平27～平30	平27～平30	昭43. 12. 27	15以内
山北町	山北町第5次総合計画	平26. 3. 4	平26～平35	平26～平35	—	—	—	昭42. 7. 28	16以内
開成町	第五次開成町総合計画	平24. 12. 12	平25～平36	平25～平30	平25～平27	平25～平27	平25～平27	昭47. 2. 19	13
箱根町	箱根町第5次総合計画	平18. 12. 8	平19～平28	平24～平28	平24～平28	平24～平28	平24～平28	昭42. 3. 31	10
真鶴町	未あす来を築くビジョン	平23. 2. 28	平23～平32	平23～平27	平27	平27	平27	(規則平12. 3. 21)	11
湯河原町	ゆがわら2011プラン(湯河原町新総合計画)	平22. 11. 30	平23～平32	平23～平27	平25～平27	平25～平27	平25～平27	昭42. 3. 13	17以内
愛川町	第5次愛川町総合計画	平22. 12. 16	平23～平34	平23～平28	平27～平29	平27～平29	平27～平29	平26. 3. 31	17以内
清川村	第3次清川村総合計画	平25. 12. 5	平26～平35	平26～平30	平26～平28	平26～平28	平26～平28	昭44. 3. 8	13
県計			31	28	30	31	31		

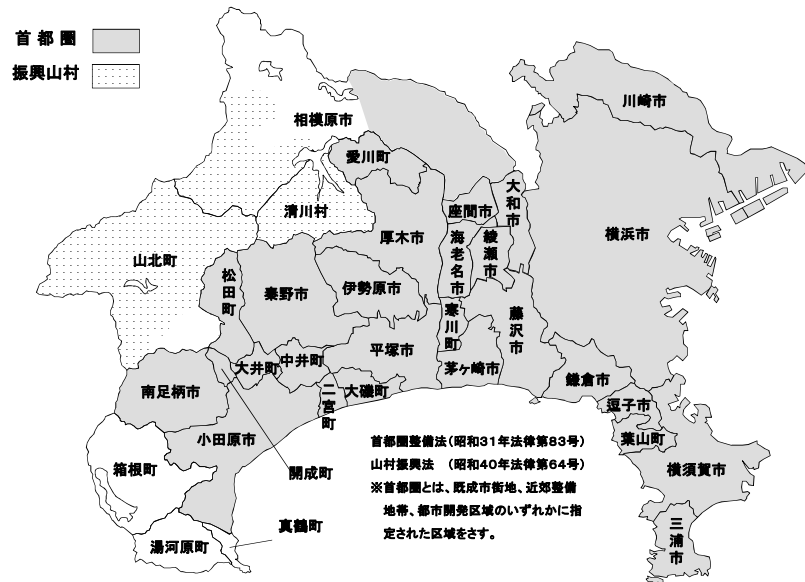
※ 平成27年7月1日現在計画期間中の総合計画の内容であり、一部修正の場合は最新のものを記載している。

20 地域指定図

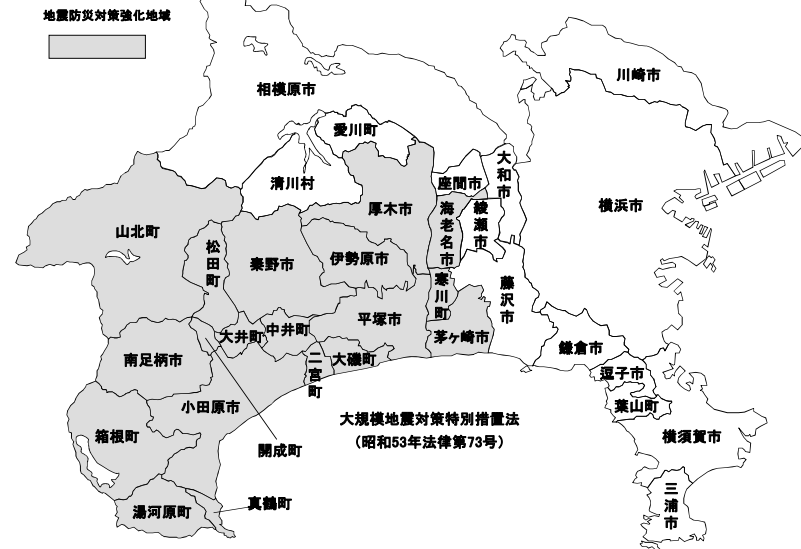
(1) 都市計画図



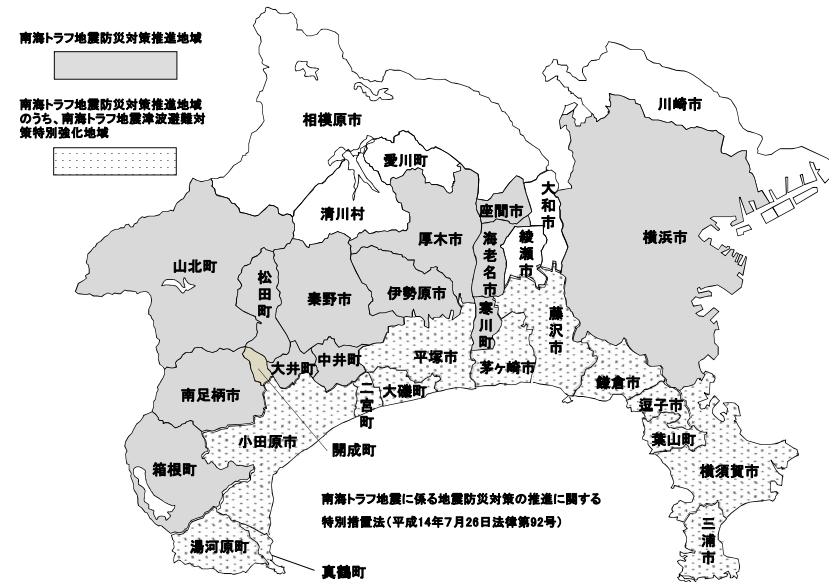
(2) 首都圏、振興山村



(3) 地震防災対策強化地域



(4) 南海トラフ地震防災対策推進地域、南海トラフ地震津波避難対策特別強化地域



(5) 首都直下地震緊急対策区域(※県内全域) 首都直下地震対策特別措置法(平成25年11月29日法律第88号)

21 事務の共同処理状況

(1) 一部事務組合・広域連合の設立状況

区分	事務の種類	件数	名称	事務所所在地	電話番号	FAX番号	構成団体名	管理者名	設立年月日
1 市町村 相互間	共有林野、山林の管理処分	10	小田原市外二ヶ市町組合	〒250-8555 小田原市荻窪 300	0465(33)1322	0465(33)1286	小田原市、南足柄市、大井町	加藤憲一 (小田原市長)	明24.10.26
			南足柄市外五ヶ市町組合	〒250-0192 南足柄市関本 440	0465(74)2111	0465(72)2018	小田原市、南足柄市、大井町、松田町、山北町、開成町	加藤修平 (南足柄市長)	明32.3.2
			南足柄市外二ヶ市町組合	〃	〃	〃	小田原市、南足柄市、大井町	〃	昭5.5.5
			南足柄市外二ヶ町組合	〃	〃	〃	南足柄市、山北町、開成町	〃	〃
			南足柄市・山北町・開成町一部事務組合	〃	〃	〃	〃	〃	昭5.12.3
			松田町外三ヶ町組合	〒258-0195 山北町山北 1301-4	0465(75)3643	0465(75)3660	松田町、山北町、開成町、大井町	湯川裕司 (山北町長)	昭15.3.19
			松田町外二ヶ町組合	〒258-8585 松田町松田惣領 2037	0465(83)1221	0465(83)1229	松田町、大井町、開成町	本山博幸 (松田町長)	昭32.3.28
			箱根町外二カ市組合	〒250-8555 小田原市荻窪 300	0465(33)1322	0465(33)1286	小田原市、南足柄市、箱根町	加藤憲一 (小田原市長)	昭40.12.7
			南足柄市外四ヶ市町組合	〒250-0192 南足柄市関本 440	0465(74)2111	0465(72)2018	小田原市、南足柄市、大井町、開成町、箱根町	加藤修平 (南足柄市長)	昭41.9.8
			金目川水害予防組合	〒254-8686 平塚市浅間町 9-1	0463(35)8105	0463(35)8125	平塚市、秦野市、伊勢原市	落合克宏 (平塚市長)	昭26.8.27
	ごみ・し尿処理	7	秦野市伊勢原市環境衛生組合	〒257-0031 秦野市曾屋 4624	0463(82)2500	0463(83)5933	秦野市、伊勢原市	古谷義幸 (秦野市長)	昭36.5.20
			*高座清掃施設組合	〒243-0417 海老名市本郷 1-1	046(238)2094	046(238)6010	海老名市、座間市、綾瀬市	内野優 (海老名市長)	昭38.12.28
			*足柄上衛生組合	〒250-0101 南足柄市班目 1547	0465(74)0722	0465(74)0702	南足柄市、中井町、大井町、松田町、山北町、開成町	杉山祐一 (中井町長)	昭39.9.17
			*湯河原町真鶴町衛生組合	〒259-0312 湯河原町吉浜 2021-95	0465(63)3472	0465(63)3473	真鶴町、湯河原町	富田幸宏 (湯河原町長)	昭52.2.1
			*足柄東部清掃組合	〒258-0012 大井町柳 540	0465(83)1554	0465(83)1400	中井町、大井町、松田町	間宮恒行 (大井町長)	昭57.2.1
			*足柄西部清掃組合	〒258-0113 山北町山北 3680	0465(76)4655	0465(76)4633	山北町、開成町	湯川裕司 (山北町長)	平3.4.1
			厚木愛甲環境施設組合	〒243-0017 厚木市栄町 1-16-15	046(297)1153	046(221)5322	厚木市、愛川町、清川村	小林常良 (厚木市長)	平16.4.1
	畜場の運営	1	広域大和畜場組合	〒242-0005 大和市西鶴間 8-10-8	046(262)6646	046(264)5564	大和市、海老名市、座間市、綾瀬市	大木哲 (大和市長)	昭54.7.28
	退職手当の支給	1	神奈川県市町村職員退職手当組合	〒231-0023 横浜市中区山下町 75	045(664)7455	045(664)7610	伊勢原市、海老名市、南足柄市、全町村、高座清掃施設組合外5組合(*)	間宮恒行 (大井町長)	昭40.5.1
	町村情報ネットワークの運営	1	*神奈川県町村情報システム共同事業組合	〒231-0023 横浜市中区山下町 75	045(640)3195	045(226)9980	全町村	山口昇士 (箱根町長)	平23.4.1
	後期高齢者医療	1	神奈川県後期高齢者医療広域連合	〒221-0052 横浜市区奈川茶町 8-1 ヨコハマポートサイドビル9階	045(440)6700	045(441)1500	全市町村	林文子 (横浜市長)	平19.1.11
小計	21								
2 都道府県 と市町村	水道用水供給事業	1	神奈川県内広域水道企業団	〒241-8525 横浜市旭区矢指町 1194	045(363)1111	045(363)1121	神奈川県、横浜市、川崎市、横須賀市	古尾谷光男	昭44.5.1
	地方競馬の開催	1	神奈川県川崎競馬組合	〒210-0011 川崎市川崎区富士見 1-5-1	044(233)6702	044(245)1311	神奈川県、川崎市	黒川雅夫 (神奈川県副知事)	平12.4.1
	小計	2							
合	計	23							

(2) 事務委託の状況

区分	事務の種類	件数	構成団体エリア	
1.市町村相互間	(1)県内	ごみ・し尿処理	平塚市、大磯町、二宮町	
			茅ヶ崎市、寒川町	
			厚木市、愛川町、清川村	
			横須賀市、三浦市	
		住民票の写しの交付	2	厚木市、愛川町、清川村
		下水道処理	2	小田原市、南足柄市、大井町、松田町、箱根町
		火葬	2	真鶴町、湯河原町
			2	茅ヶ崎市、寒川町
		共有土地の管理	1	真鶴町、湯河原町
	パスポートの発給	1	藤沢市、茅ヶ崎市、寒川町	
	小中学校の教育	1	藤沢市、茅ヶ崎市	
	消防	3	真鶴町、湯河原町	
			茅ヶ崎市、寒川町	
			小田原市、南足柄市、中井町、大井町、松田町、山北町、開成町	
小計		16		
(2)県外	下水道処理	1	湯河原町、熱海市（静岡県）	
	救急	1	湯河原町、熱海市（静岡県）	
	住民票の写しの交付	1	相模原市、町田市（東京都）	
小計		3		
2.市町村及び一部事務組合が県に委託	公平委員会事務	1	伊勢原市、海老名市、座間市、南足柄市、綾瀬市、葉山町、寒川町、大磯町、二宮町、中井町、大井町、松田町、山北町、開成町、箱根町、真鶴町、湯河原町、愛川町、清川村、秦野市伊勢原市環境衛生組合、高座清掃施設組合、足柄上衛生組合、湯河原町真鶴町衛生組合、広域大和畜場組合、足柄東部清掃組合、神奈川県市町村職員退職手当組合、足柄西部清掃組合、神奈川県後期高齢者医療広域連合、神奈川県町村情報システム共同事業組合	
			小田原市	
	公共下水道使用料徴収	1	相模原市、平塚市、鎌倉市、藤沢市、小田原市、茅ヶ崎市、逗子市、厚木市、大和市、伊勢原市、海老名市、綾瀬市、葉山町、寒川町、大磯町、二宮町、箱根町、愛川町	
	小計		3	
合計		22		

(3) 機関等の共同設置の状況

区分	事務の種類	件数	名称	構成団体名	設置年月日
市町村相互間	障害支援区分認定審査	3	小田原市箱根町真鶴町湯河原町	小田原市・箱根町・真鶴町・湯河原町	平18.4.1
			南足柄市・中井町・大井町・松田町・山北町・開成町	南足柄市・中井町・大井町・松田町・山北町・開成町	平18.4.1
			大磯町二宮町	大磯町・二宮町	平18.4.1
			障害支援区分認定審査会		
合計		3			

(4) 協議会による処理の状況

区分	事務の種類	件数	名称	構成団体名	設置年月日
1.市町村相互間	広域連携施策に係る連絡調整	1	湘南広域都市行政協議会	藤沢市・茅ヶ崎市・寒川町	平22.4.1
			横須賀市・三浦市・葉山町	横須賀市・三浦市・葉山町	平23.7.1
	消防通信指令に係る事務	3	海老名市、座間市及び綾瀬市	海老名市・座間市・綾瀬市	平24.1.1
			平塚市・大磯町及び二宮町	平塚市・大磯町・二宮町	平25.1.1
2.都道府県と市町村	宝くじの発売に係る事務	1	関東・中部・東北自治宝くじ事務協議会	1道22県11指定都市	昭30.4.1
			合計		5

22 財産区一覧

市町名	財産区名	設置年月日	管理機関	市町名	財産区名	設置年月日	管理機関
相模原市	三井財産区	昭30. 4. 1	管理会	小田原市 (続)	酒匂財産区	昭29.12. 1	議会
	中野財産区	昭30. 4. 1	管理会		片浦財産区	昭29.12. 1	議会
	串川財産区	昭30. 4. 1	管理会		曾我財産区	昭31. 4. 1	議会
	鳥屋財産区	昭30. 4. 1	管理会	秦野市	東財産区	昭30. 1. 1	議会
	青野原財産区	昭30. 4. 1	管理会		北財産区	昭30. 1. 1	議会
	青根財産区	昭30. 4. 1	管理会		西財産区	昭38. 1. 1	議会
	川尻財産区	昭30. 4. 1	議会	大井町	金田財産区	昭31. 4. 1	管理会
	中沢財産区	昭30. 4. 1	議会		西大井財産区	昭31. 4. 1	管理会
	澤井財産区	昭29. 7.15	管理会	山北町	山北財産区	昭30. 2. 1	管理会
	吉野財産区	昭29. 7.15	管理会		三保財産区	昭30. 2. 1	管理会
	小淵財産区	昭29. 7.15	管理会		共和財産区	昭30. 2. 1	管理会
	牧野財産区	昭30. 7.20	管理会	箱根町	宮城野財産区	昭31. 9.30	管理会
	日連財産区	昭30. 7.20	管理会		温泉財産区	昭31. 9.30	管理会
	名倉財産区	昭30. 7.20	管理会		仙石原財産区	昭31. 9.30	管理会
佐野川財産区	昭30. 7.20	管理会	蛸川財産区		昭31. 9.30	管理会	
小田原市	足柄財産区	昭15.12.20	議会				
	下府中財産区	昭23. 4. 1	議会				
	桜井財産区	昭25.12.18	議会				
	早川財産区	昭15.12.20	議会				
	大窪財産区	昭15.12.20	議会				
	豊川財産区	昭29. 7.15	議会				
	上府中財産区	昭29.12. 1	議会				

23 地方公社等の設立状況

(1) 土地開発公社

区分 公社名	設立年月日	出資金額		所在地	電話番号
		総額 (千円)	当該地方 公共団体 出資金額 (千円)		
川崎市土地開発公社	昭和48. 2. 1	20,000	20,000	〒210-0006 川崎市川崎区砂子1-10-2 ソシオ砂子ビル10階	(044) 211-2911
相模原市土地開発公社	昭和49. 4. 1	10,000	10,000	〒252-5277 相模原市中央区中央2-11-15	(042) 754-1111
横須賀市土地開発公社	昭和49. 6. 1	10,000	10,000	〒238-0004 横須賀市小川町11	(046) 823-1913
平塚市土地開発公社	昭和49.10. 1	5,000	5,000	〒254-8686 平塚市浅間町9-1	(0463) 23-1111
鎌倉市土地開発公社	昭和49. 4. 1	3,000	3,000	〒248-8686 鎌倉市御成町18-10	(0467) 23-3000
藤沢市土地開発公社	昭和49. 4. 1	5,000	5,000	〒251-0041 藤沢市辻堂神台2-2-2 Cocco Terrace (ココテラス) 湘南4階	(0466) 34-8333
小田原市土地開発公社	昭和49. 4. 1	5,000	5,000	〒250-8555 小田原市荻窪300	(0465) 33-1402
茅ヶ崎市土地開発公社	昭和49. 7. 31	5,000	5,000	〒253-8686 茅ヶ崎市茅ヶ崎1-1-1	(0467) 82-1111
逗子市土地開発公社	昭和49.12.25	5,000	5,000	〒249-8686 逗子市逗子5-2-16	(046) 873-1111
秦野市土地開発公社	昭和49. 7. 31	5,000	5,000	〒257-8501 秦野市桜町1-3-2	(0463) 82-5111
大和市土地開発公社	昭和48. 3. 31	5,000	5,000	〒242-8601 大和市下鶴間1-1-1	(046) 263-1111
伊勢原市土地開発公社	昭和49. 4. 1	2,000	2,000	〒259-1188 伊勢原市田中348	(0463) 94-4711
海老名市土地開発公社	昭和48. 3. 31	1,000	1,000	〒243-0492 海老名市勝瀬175-1	(046) 231-2111
座間市土地開発公社	昭和49. 4. 1	1,000	1,000	〒252-0021 座間市緑ヶ丘1-1-1	(046) 255-1111
綾瀬市土地開発公社	昭和48. 3. 31	1,500	1,500	〒252-1192 綾瀬市早川550	(0467) 77-1111

区分 公社名	設立年月日	出資金額		所在地	電話番号
		総額 (千円)	当該地方 公共団体 出資金額 (千円)		
葉山町土地開発公社	昭和56. 8. 13	5,000	5,000	〒240-0192 三浦郡葉山町堀内2135	(046) 876-1111
寒川町土地開発公社	昭和49. 4. 1	1,000	1,000	〒253-0196 高座郡寒川町宮山165	(0467) 74-1111
大磯町土地開発公社	昭和49. 4. 1	5,000	5,000	〒255-8555 中郡大磯町東小磯183	(0463) 61-4100
二宮町土地開発公社	昭和49. 8. 31	1,000	1,000	〒259-0196 中郡二宮町二宮961	(0463) 71-3311
大井町土地開発公社	昭和49. 4. 1	1,000	1,000	〒258-8501 足柄上郡大井町金子1995	(0465) 85-5003
山北町土地開発公社	昭和49. 4. 1	1,000	1,000	〒258-0195 足柄上郡山北町山北1301-4	(0465) 75-1122
開成町土地開発公社	昭和63.12. 9	5,000	5,000	〒258-8502 足柄上郡開成町延沢773	(0465) 83-2331
湯河原町土地開発公社	昭和48. 3. 1	1,000	1,000	〒259-0392 足柄下郡湯河原町中央2-2-1	(0465) 63-2111
愛川町土地開発公社	昭和49. 2. 1	1,000	1,000	〒243-0392 愛甲郡愛川町角田251-1	(046) 285-2111

(2) 住宅供給公社

区分 公社名	設立年月日	出資金額		所在地	電話番号
		総額 (千円)	当該地方 公共団体 出資金額 (千円)		
横浜市住宅供給公社	昭和41.12. 1	10,000	10,000	〒221-0052 横浜市神奈川区栄町8-1 ヨコハマポートサイドビル内	(045) 451-7710
川崎市住宅供給公社	昭和44. 5. 1	10,000	10,000	〒210-0006 川崎市川崎区砂子1-2-4 川崎砂子ビルディング	(044) 244-7575

(3) 公益法人等

区分 市町村名	法人名	法人の形態	設立年月日	当該法人に出資している地方公共団体数	出 資 金 額			主 要 業 務	所 在 地	電 話 番 号
					総 額 (千円)	当該地方公共団体 出資金額 (千円)	その他の地方公共団体 出資金額 (千円)			
横浜市	横浜市建築助成公社	公益財団法人	昭和27.10.1	2	5,500	3,000	2,000	融資債権回収業務、駐車場事業、建物事業	〒221-0052 横浜市神奈川区栄町8-1 ヨコハマポートサイドビル	(045) 461-3800
	三 溪 園 保 勝 会	公益財団法人	昭和28.8.3	1	500	200		三溪園の経営及び重要文化財建造物の維持管理	〒231-0824 横浜市中区本牧三之谷58-1	(045) 621-0635
	シルクセンター国際貿易観光会館	一般財団法人	昭和31.10.3	2	293,638	91,118	200,500	博物館業務を通じて絹の普及と需要をはかる	〒231-0023 横浜市中区山下町1	(045) 641-0845
	寿町勤労者福祉協会	公益財団法人	昭和49.3.30	2	1,000	550	450	寿町総合労働福祉会館の管理運営	〒231-0026 横浜市中区寿町4-14 寿町総合労働福祉会館内	(045) 662-0503
	よこはまユース	公益財団法人	平成17.2.1	1	303,900	290,000		青少年活動の支援（コーディネート、プランニング）、青少年を支える人材の育成（講座・研修、講師派遣）、青少年に体験機会や活動の場を提供する事業（様々な体験活動事業の実施、青少年施設の管理運営、放課後キッズクラブの運営）	〒231-8454 横浜市中区住吉町4-42-1 青少年育成センター内	(045) 662-3716
	川崎・横浜公害保健センター	公益財団法人	昭和52.2.10	2	10,000	3,340	6,660	川崎、横浜両市の公害健康被害者等の検査、検診、保健、福祉に関する事業	〒210-0024 川崎市川崎区日進町23	(044) 211-0311
	横浜市緑の協会	公益財団法人	昭和54.3.15	1	15,000	1,000		「よこはま緑の街づくり基金」の造成及び管理運用、都市緑化の推進等に関する事業、公園緑地及び横浜市立動物園の管理運営等	〒231-0021 横浜市中区日本大通58 日本大通ビル2F	(045) 228-9420
	横浜市消費者協会	公益財団法人	昭和54.3.30	1	5,000	5,000		指定管理者として消費生活総合センターの管理・運営にあたり、消費生活に関する相談・講座等の開催、資料等の発行収集・展示・閲覧・貸出し 指定定期検査機関として計量器定期検査、啓発等	〒233-0002 横浜市港南区上大岡西1-6-1 ゆめおおおかオフィスタワー4F	(045) 845-7722
	横浜市シルバー人材センター	公益財団法人	昭和55.10.1	1	10,000	10,000		高齢者の臨時的・短期的または、その他の軽易な就業を通じた社会参加の機会の拡大	〒233-0002 横浜市港南区上大岡西1-6-1 ゆめおおおかオフィスタワー13F	(045) 847-1800
	横浜市資源循環公社	公益財団法人	昭和55.10.1	1	10,000	10,000		廃棄物の発生抑制・再利用・再生利用・適正処理事業、地球温暖化対策事業及びこれら事業の推進に資する普及啓発及び情報収集・提供事業	〒231-0062 横浜市中区桜木町1-1-56	(045) 223-2021
	横浜市国際交流協会	公益財団法人	昭和57.12.28	2	476,943	100,000	50,000	在住外国人の支援活動の推進、国際交流、協力活動の推進、国際交流、協力・在住外国人支援等に関する施設等の管理及び運営、横浜に拠点を置く国際機関等の支援	〒220-0012 横浜市西区みなとみらい1-1-1 パシフィコ横浜 横浜国際協カセンター5F	(045) 222-1171
	帆船日本丸記念財団	公益財団法人	昭和59.10.1	2	1,149,828	810,000	100,000	帆船日本丸の保存、公開、青少年の錬成、海事思想の普及	〒220-0012 横浜市西区みなとみらい2-1-1	(045) 221-0280
	木原記念横浜生命科学振興財団	公益財団法人	昭和60.3.12	2	812,123	500,000	50,000	生命科学に関する共同研究開発等の企画及び推進、学術振興及び知識普及啓発、生命科学の応用による産業活性化の支援、研究開発施設の設置及び管理運営	〒230-0045 横浜市鶴見区末広町1-6	(045) 502-4810
	横浜市建築保全公社	公益財団法人	昭和61.6.25	1	30,000	30,000		公共・公益建築物の保全に関する調査、研究及び技術の普及啓発、公共建築物の維持修繕	〒231-0005 横浜市中区本町3-30-7 横浜平和ビル8F	(045) 641-5106
	横浜市体育協会	公益財団法人	昭和61.9.1	1	122,400	75,000		生涯スポーツの普及・振興、競技力の向上、団体・選手の育成指導、スポーツ情報の収集・提供及び調査・研究、健康・体力づくりの推進、スポーツ・レクリエーション人材の育成及び活用、スポーツ・レクリエーション活動の機会や場の提供及び支援・助成	〒231-0015 横浜市中区尾上町6-81 ニッセイ横浜尾上町ビル内	(045) 640-0011
	横浜市男女共同参画推進協会	公益財団法人	昭和62.10.1	1	30,000	30,000		男女共同参画の推進に関する資料及び情報の収集・提供、講座の開催、調査研究、相談及び男女共同参画センターの管理運営	〒244-0816 横浜市戸塚区上倉田町435-1	(045) 862-5053
	横浜みなとみらい21	一般社団法人	平成21.2.23	1	285,000	100,000		みなとみらい21地区の街づくりに関する企画・調整、環境対策、文化振興及びにぎわいの創出	〒220-0012 横浜市西区みなとみらい2-3-5	(045) 682-0021
	横浜市道路建設事業団	一般財団法人	昭和62.11.25	1	100,000	50,000		市内都市計画道路の整備及び関連する事業	〒236-0003 横浜市金沢区幸浦2-1-1	(045) 787-1151
	横浜観光コンベンション・ビューロー	公益財団法人	昭和63.11.22	2	1,000,000	350,000	150,000	観光の振興、観光客の誘致宣伝、コンベンションの誘致及び開催支援	〒231-0023 横浜市中区山下町2 産業貿易センター1F	(045) 221-2111
	横浜企業経営支援財団	公益財団法人	平成3.10.1	1	160,550	100,000		創業の促進、中小・中堅企業等の新事業創出、経営革新、経営基盤の強化等を図る事業 中小企業等の経営・創業支援、技術支援、国際ビジネス支援、インキュベーション施設の管理運営事業	〒231-0011 横浜市中区大田町2-23 横浜メディア・ビジネスセンター7F	(045) 225-3700
横浜市総合保健医療財団	公益財団法人	平成4.4.1	1	300,000	300,000		要援護者の在宅支援、横浜市総合保健医療センター、港北区精神障害者生活支援センター、神奈川区精神障害者生活支援センター及び磯子区精神障害者生活支援センターの管理運営	〒222-0035 横浜市港北区鳥山町1735	(045) 475-0001	
横浜市ふるさと歴史財団	公益財団法人	平成4.9.30	1	100,000	100,000		横浜市の歴史に関する資料や文化財の調査、研究、収集、保管及び公開、文化財施設の管理運営	〒224-0003 横浜市都筑区中川中央1-18-1	(045) 912-7771	

区分 市町村名	法人名	法人の形態	設立年月日	当該法人に出資している地方公共団体数	出資金額			主 要 業 務	所 在 地	電 話 番 号
					総 額 (千円)	当該地方公共団体 出資金額 (千円)	その他の地方公共団体 出資金額 (千円)			
横浜市	横浜市芸術文化振興財団	公益財団法人	平成3.7.10	1	200,000	100,000		芸術文化事業の企画・実施及び奨励・育成、芸術文化施設の管理運営	〒231-0023 横浜市中区山下町2 産業貿易センター1F	(045) 221-0212
川崎市	川崎市学校給食会	公益財団法人	昭和33.5.1	1	1,000	1,000		学校給食事業	〒210-0004 川崎市川崎区宮本町6	(044) 200-3300
	川崎市公園緑地協会	公益財団法人	昭和46.4.1	1	131,000	131,000		公園緑地事業及びそれに付帯する事業、民有地の緑化促進	〒211-0052 川崎市中原区等々力3-12	(044) 711-3257
	川崎・横浜公害保健センター	公益財団法人	昭和52.2.10	2	10,000	6,660	3,340	川崎、横浜両市の公害病被認定者等の検査、検診、保健、福祉等に関する事業	〒210-0024 川崎市川崎区日進町23	(044) 211-0311
	川崎市シルバー人材センター	公益財団法人	昭和55.8.1	1	32,660	10,000		高齢者に対する臨時的、短期的かつ軽易な業務の就業機会の提供、職業紹介事業等	〒210-0026 川崎市川崎区堤根34-15	(044) 222-6886
	川崎市市民自治財団	公益財団法人	昭和54.6.2	1	220,703	10,000		町内会会館等の地域自治施設及び土地の寄附受け入れ及び貸付け、市民自治活動振興のための研修会・講演会等の開催及び調査研究、市民自治活動に関する資料と情報の提供及び相談、川崎市総合自治会館の管理運営等	〒211-0063 川崎市中原区小杉町3-1	(044) 733-1232
	かわさき市民活動センター	公益財団法人	昭和57.4.8	1	61,060	10,000		市民相互の連携を図り、市民活動の活性化と促進、青少年の健全育成の推進等	〒211-0004 川崎市中原区新丸子東3-1100-12	(044) 430-5566
	川崎市身体障害者協会	公益財団法人	昭和59.3.30	1	14,500	10,000		身体障害者に対する福祉事業、障害者社会参加推進センター事業等	〒210-0834 川崎市川崎区大島1-8-6	(044) 244-3975
	川崎市文化財団	公益財団法人	昭和60.3.23	1	30,000	30,000		市民文化の振興に関する事業の企画・実施及び調査研究、文化芸術施設の管理運営等	〒210-0007 川崎市川崎区駅前本町12-1	(044) 222-8821
	川崎市母子寡婦福祉協議会	一般財団法人	昭和62.11.4	1	35,200	15,000		市内の母子家庭及び寡婦の自立の促進と生活の安定を図る事業	〒211-0067 川崎市中原区今井上町34	(044) 733-1166
	川崎市産業振興財団	公益財団法人	昭和63.4.2	1	100,000	100,000		市内中小企業の経営支援、創業・新事業創出支援、産学連携、企業間の情報交流の促進、技術開発及び産業経済に関する調査研究、人材育成、川崎市産業振興会館及びかわさき新産業創造センターの管理運営、ナノ医療イノベーションセンター運営等事業等	〒212-0013 川崎市幸区堀川町66-20	(044) 548-4111
	川崎市国際交流協会	公益財団法人	平成元.8.25	1	300,000	300,000		市民レベルでの国際交流事業	〒211-0033 川崎市中原区木月祇園町2-2	(044) 435-7000
	川崎市生涯学習財団	公益財団法人	平成2.5.22	1	200,000	200,000		生涯学習に関する講座・講演会の開催、情報の収集・提供、各種相談及び調査研究、青少年活動事業、指定管理施設等管理運営事業及び受託事業等	〒211-0064 川崎市中原区今井南町514-1	(044) 733-5560
	川崎市スポーツ協会	公益財団法人	平成4.7.3	1	110,000	45,000		市民スポーツの普及、振興、競技スポーツの強化及びスポーツに関する指導者・組織の育成	〒211-0051 川崎市中原区宮内4-1-2	(044) 739-8844
	川崎市消防防災指導公社	公益財団法人	平成4.12.1	1	100,000	100,000		消防防災に関する普及啓発及び調査研究、防災関係者に対する指導育成	〒210-0846 川崎市川崎区小田7-3-1	(044) 366-8721
	川崎市看護師養成確保事業団	公益財団法人	平成5.3.1	1	203,000	140,000		看護師の養成並びに看護職の確保及び看護職の資質向上のための事業	〒213-0011 川崎市高津区久本1-4-1	(044) 856-9221
川崎市まちづくり公社	一般財団法人	昭和28.12.24	1	500,000	481,000		良好な都市環境の形成のために必要な事業	〒210-0004 川崎市川崎区宮本町3-4	(044) 211-2503	
相模原市	相模原市まち・みどり公社	公益財団法人	昭和37.6.14 (昭和49.4.1及び平成26.4.1名称変更)	1	206,578	202,000		都市環境の形成に必要な都市施設及びみどりに関する事業等	〒252-0236 相模原市中央区富士見6-6-23	(042) 751-6623
	相模原市民文化財団	公益財団法人	平成元.4.28	1	100,000	100,000		文化施設の管理、運営及び市民文化の振興	〒252-0303 相模原市南区相模大野4-4-1	(042) 749-2207
	相模原市体育協会	公益財団法人	平成元.10.26	1	111,020	49,000		市民スポーツの普及振興、競技力向上、スポーツ情報の収集・提供	〒252-0236 相模原市中央区富士見6-6-23	(042) 751-5552
	相模原市勤労者福祉サービスセンター	公益財団法人	平成2.4.1	1	200,000	80,000		勤労者の福祉向上を図り、地域産業の振興、発展、地域社会の活性化に寄与すること	〒252-0131 相模原市緑区西橋本5-4-20	(042) 775-5505
	相模原市産業振興財団	公益財団法人	平成4.8.21	1	200,072	80,000		中小企業の経営の安定と発展、産業人材の確保・育成、国際化の促進や情報の収集発信、創業及び新事業創出に関する事業	〒252-0239 相模原市中央区中央3-12-3	(042) 759-5600
	相模原市健康福祉財団	公益財団法人	平成22.4.1	1	3,000	1,490		看護師、医療従事者等の養成、研修に関する事業	〒252-0325 相模原市南区新磯野4-1-1	(046) 259-1155

区分 市町村名	法人名	法人の形態	設立年月日	当該法人に出資している地方公共団体数	出資金額			主 要 業 務	所 在 地	電 話 番 号
					総 額 (千円)	当該地方公共団体 出資金額 (千円)	その他の地方公共団体 出資金額 (千円)			
横須賀市	シティサポートよこすか	一般財団法人	昭和30. 9.23	1	30,000	30,000		横須賀市及びその周辺地域において、地域住民の暮らしの向上と健康の増進を図るための都市諸施設及び都市環境の整備に関する公益事業及び収益事業等	〒238-0004 横須賀市小川町11	(046) 823-1913
	横須賀市生涯学習財団	公益財団法人	昭和59. 3.21	1	486,544	400,000		市民の文化及び生涯学習活動の振興・支援、指定管理者として生涯学習センターの管理運営、市民大学講座の実施、文化・生涯学習情報収集提供、学習相談、学習成果地域活用事業	〒238-0046 横須賀市西逸見町1-38-11 ウェルシティ市民プラザ内	(046) 822-4838
	横須賀芸術文化財団	公益財団法人	平成3. 9.27	1	1,101,000	1,101,000		舞台・音楽芸術の普及、育成等並びに横須賀芸術劇場の管理運営	〒238-0041 横須賀市本町3-27	(046) 828-1600
	横須賀市産業振興財団	公益財団法人	平成4.10.30	1	547,600	400,000		産業振興に関する交流・研修・情報提供及び調査・相談事業、福利厚生事業	〒238-0041 横須賀市本町3-27	(046) 828-1631
	横須賀市健康福祉財団	公益財団法人	平成6. 6.15	1	202,200	200,000		在宅療養者に対し、在宅ケアを確保し、市民の健康の保持、増進及び福祉の向上を図る	〒238-0014 横須賀市三春町2-12 三春コミュニティセンター内	(046) 824-3232
平塚市	平塚市まちづくり財団	公益財団法人	平成22. 4. 1	1	533,798	451,000		市民の文化、スポーツの振興及び促進並びに公共施設等の管理運営等	〒254-0051 平塚市豊原町2-14	(0463) 35-8108
	平塚市生きがい事業団	公益財団法人	昭和55. 8.20	1	2,000	2,000		高齢者（60歳以上）の社会参加の機会を提供し能力を社会に役立て、生きがいを与える	〒254-0073 平塚市西八幡1-3-2-2 平塚市高齢者技能センター内	(0463) 33-2335
鎌倉市	鎌倉風致保存会	公益財団法人	昭和39.12.25	1	1,000	1,000		自然環境の保存事業及び文化活動の実施	〒248-0011 鎌倉市扇ガ谷4-29-1	(0467) 23-6621
	鎌倉市公園協会	公益財団法人	昭和59. 3.28	1	10,000	10,000		公園等の維持管理及び緑化意識の普及啓発	〒247-0066 鎌倉市山崎1667 鎌倉中央公園内	(0467) 45-2757
	鎌倉市芸術文化振興財団	公益財団法人	平成4. 8. 1	1	300,000	300,000		芸術文化の向上及び振興のための事業の実施、鎌倉文学館・鏑木清方記念美術館の管理運営	〒248-0016 鎌倉市長谷1-5-3	(0467) 23-3755
藤沢市	藤沢市開発経営公社	一般財団法人	昭和36. 6.19	1	1,000	1,000		公共施設等の建設、管理及び処分並びに用地の取得、造成、管理、分譲等	〒251-0041 藤沢市辻堂神台2-2-2 Cocco Terrace (ココテラス) 湘南4階	(0466) 34-8333
	藤沢市まちづくり協会	公益財団法人	昭和61. 4. 1	1	70,000	70,000		魅力ある都市形成と豊かな地域社会の実現のため、市民の活力導入と市民サービスの向上を図ること及び施設の効用を高める事業、障がい者及び社会参加をのぞむ家庭女性の就業機会を確保、提供する事業、高齢者の臨時的かつ短期的な就業又はその他の軽易な業務に係わる就業、及びその他の社会参加活動を推進する事業並びに公益目的事業の推進に資するための事業の実施	〒252-0805 藤沢市円行2-3-17	(0466) 46-7788
	湘南産業振興財団	公益財団法人	平成3.11.16	2	278,993	126,520	2,000	産業支援事業（新産業創出事業・藤沢市中小企業融資制度運営業務等）、湘南勤労者福祉サービスセンター事業、情報システムの構築・運営事業等	〒251-0052 藤沢市藤沢607-1 藤沢商工会館2階	(0466) 21-3811
	藤沢市保健医療財団	公益財団法人	平成5.10. 1	1	210,000	145,000		市民の生涯の健康を守るため、高度医療機器による検査及び検診、保健事業、福祉サービスの実施	〒251-0861 藤沢市大庭5527-1	(0466) 88-7300
	藤沢市みらい創造財団	公益財団法人	平成7. 4. 1	1	300,000	200,000		青少年健全育成事業、青少年団体等の育成援助、青少年施設の運営管理、スポーツ施設の管理運営、教室・大会等の事業の実施、音楽や演劇等の芸術・文化事業の企画と実施等を行う	〒251-0054 藤沢市朝日町10番地の8	(0466) 21-7861
小田原市	小田原市事業協会	一般財団法人	昭和49. 3.20	1	10,000	5,000		売店、駐車場等の管理、市出版物の刊行	〒250-0013 小田原市南町1-1-40 小田原スポーツ会館内	(0465) 23-4470
	小田原市体育協会	公益財団法人	平成5. 3.30	1	100,000	100,000		市民スポーツの振興	〒250-0866 小田原市中曽根263 小田原市総合文化体育館 小田原アリーナ内	(0465) 38-3310
茅ヶ崎市	茅ヶ崎市文化・スポーツ振興財団	公益財団法人	平成24. 4. 1	1	300,000	300,000		芸術文化の継承機会の提供、市民文化の創造及び育成、文化・スポーツ情報の収集及び提供、文化・スポーツ振興に関する調査研究、文化・スポーツ施設の管理運営（指定管理者）、スポーツ事業の企画及び実施、文化遺産に関する啓発、埋蔵文化財の調査研究の受託、その他目的を達成するために必要な事業	〒253-0041 茅ヶ崎市茅ヶ崎1-11-1	(0467) 85-1123
逗子市	逗葉地域医療センター	公益財団法人	昭和58. 3.22	2	5,200	3,000	1,500	休日・夜間の急患診療、成人検診、障害者歯科診療	〒249-0003 逗子市池子字枚数戸1892-6	(046) 873-7752
秦野市	秦野市学校保全公社	一般財団法人	昭和48.12. 1	1	5,000	5,000		教育施設等の保全、改修事業に伴う償還	〒257-8501 秦野市桜町1-3-2	(0463) 82-5111
	秦野市スポーツ振興財団	公益財団法人	平成8. 3.28	1	260,000	260,000		スポーツ教室等の開催、スポーツに関する情報の収集と提供、スポーツ指導者育成、健康なスポーツライフの推進	〒257-0015 秦野市平沢101-1	(0463) 84-3376
厚木市	厚木市環境みどり公社	公益財団法人	昭和50. 7. 8	1	25,000	25,000		し尿くみ取り及び運搬、家庭雑排水の処理作業、浄化槽のくみ取り及び修理、みどりの保全及び緑化推進、公共施設及び駐車場の管理及び運営	〒243-0036 厚木市長谷626-1	(046) 225-2777
	厚木市体育協会	公益財団法人	平成6. 3.28	1	200,000	200,000		スポーツ教室、スポーツ大会及び指導者の養成並びに情報提供等	〒243-0039 厚木市温水西1-27-1	(046) 247-7212

区分 市町村名	法人名	法人の形態	設立年月日	当該法人 に出資 している 地方公共 団体数	出 資 金 額			主 要 業 務	所 在 地	電 話 番 号
					総 額 (千円)	当該地方 公共団体 出資金額 (千円)	その他の地 方公共団体 出資金額 (千円)			
厚木市	厚木市勤労者福祉サービスセンター	公益財団法人	平成12. 3.27	1	300,000	300,000		中小企業勤労者の福祉向上、中小企業の振興・発展	〒243-0018 厚木市中町3-16-1	(046) 206-4151
	厚木市文化振興財団	公益財団法人	平成14. 4. 1	1	300,000	300,000		文化会館の管理・運営及び市民の文化芸術の振興	〒243-0032 厚木市恩名1-9-20	(046) 225-2588
大和市	大和市スポーツ・よか・みどり財団	公益財団法人	平成 3. 1.28	1	410,000	410,000		社会貢献を主たる目的とするスポーツ、文化芸術及び自然環境の保全と活用並びに緑化に関する様々な公益事業の実践	〒242-0018 大和市深見西8-6-12	(046) 263-3100
	大和市国際化協会	公益財団法人	平成 6. 7. 1	1	200,000	200,000		外国人市民の自立と社会参加を促進する事業、市民の相互理解を促進し市民主体の国際化推進活動を支援する事業	〒242-0018 大和市深見西8-6-12	(046) 260-5126
伊勢原市	伊勢原市事業公社	一般財団法人	昭和38.11.11	1	500	500		公共施設等の整備及び管理事業、公益用地の取得、造成、管理、賃貸、処分	〒259-1188 伊勢原市田中348	(0463) 94-4711
	伊勢原しみどりのまち振興財団	公益財団法人	平成 4. 3.27	1	200,000	200,000		緑化推進事業、都市施設等利用増進事業	〒259-1111 伊勢原市西富岡320	(0463) 96-6466
座間市	座間市スポーツ・文化振興財団	公益財団法人	平成 6. 4. 1	1	200,000	200,000		スポーツ・文化振興事業の実施及びスポーツ・文化に関する情報の収集・提供	〒252-0021 座間市緑ヶ丘1-1-2	(046) 255-1100
大井町	あしがら勤労者いこいの村	一般財団法人	昭和60. 7.19	2	10,000	3,000	4,000	健康増進と自己啓発、いこいの村の管理運営及び施設の整備	〒258-0012 足柄上郡大井町柳260	(0465) 82-2381
山北町	山北町環境整備公社	公益財団法人	昭和60. 5.15	1	520,000	20,000	500,000	丹沢湖周辺の環境整備及び施設の管理運営、丹沢湖湖面利用及びその他の観光事業	〒258-0203 足柄上郡山北町神尾田759-2	(0465) 78-3415
箱根町	箱根町文化・スポーツ財団	公益財団法人	昭和56.12.24	1	212,187	168,000		文化・スポーツ振興事業の実施及び民間文化・スポーツ活動の育成、支援	〒250-0522 足柄下郡箱根町元箱根164-1	(0460) 86-3400
	箱根町観光協会	一般財団法人	平成元. 4. 1	1	138,100	51,555		観光に関する調査・研究、情報提供、サービス向上、町立観光施設管理運営・記念品販売	〒250-0311 足柄下郡箱根町湯本256	(0460) 85-5443

(4) 株式会社（特例有限会社を含む）

区分 市町村名	法人名	法人の 形態	設立年月日 〔地方公共団体 参加年月日〕	当該法人 に出資し ている地 方公共 団体数	出 資 金 額			主 要 業 務	所 在 地	電 話 番 号
					総 額 (千円)	当該地方 公共団体 出資金額 (千円)	その他の地 方公共団体 出資金額 (千円)			
横 浜 市	横 浜 市 場 冷 蔵 株	株	昭和24. 5. 1	1	50,000	24,950		生鮮食品等の冷蔵保管業務等	〒221-0054 横浜市神奈川区 山内町1-1	(045) 453-1225
	横 浜 川 崎 曳 船 株	株	昭和32. 6. 6	2	10,000	1,583	1,542	曳船(タグボート)の配船業務	〒231-0023 横浜市中区 山下町2 3 番地 日土地山下町ビル8F	(045) 651-4321
	横 浜 食 肉 市 場 株	株	昭和34. 6. 25	1	140,000	50,000		家畜の荷受及び販売、枝肉及び部分肉、輸入肉、加工品の販売の受託又は買付並びに販売、畜産物の製造加工及びその製品の販売等	〒230-0053 横浜市鶴見区大黒町3-53	(045) 521-1171
	横浜シティ・エア・ターミナル 株	株	昭和54. 1. 18	2	3,000,000	1,550,000	300,000	自動車ターミナル等交通施設の経営	〒220-0011 横浜市西区 高島2-19-12 スカイビル15F	(045) 459-4861
	横浜市食肉公社 株	株	昭和55. 8. 2	1	11,100	5,000		各種肉畜の解体処理業務等	〒230-0053 横浜市鶴見区 大黒町3-53	(045) 503-1458
	横浜シーサイドライン 株	株	昭和58. 4. 22	1	10,100,000	6,400,000		軌道法に基づく一般運輸業	〒236-0003 横浜市金沢区幸浦2-1-1	(045) 787-7002
	横浜アリーナ 株	株	昭和61. 11. 5	1	4,999,999	1,218,487		各種催し物のための施設の賃貸、企画の実施等	〒222-0033 横浜市港北区新横浜3-10	(045) 474-4000
	横浜国際平和会議場 株	株	昭和62. 6. 3	2	7,565,000	4,100,000	2,000,000	国際・国内会議及び文化・学術等各種催物の企画、誘致及び開催等	〒220-0012 横浜市西区 みなとみらい1-1-1	(045) 221-2155
	横浜交通開発 株	株	昭和63. 2. 8	1	90,000	90,000		交通事業資産の有効活用（貸店舗事業、貸ビル事業、駐輪場・駐車場事業、広告代理店事業）、バス事業等	〒231-0015 横浜市中区尾上町3-42 市営地下鉄関内駅B1	(045) 664-3331
	横浜高速鉄道 株	株	平成元. 3. 29	2	50,719,000	32,197,000	4,500,000	鉄道事業、鉄道施設内における日用雑貨・飲食物等の販売、飲食業、広告業及び旅行業等のサービス事業等	〒231-0861 横浜市中区元町1-11 元町・中華街駅2F	(045) 664-1621
	横浜港国際流通センター 株	株	平成 4. 12. 18	2	7,685,000	3,510,000	700,000	物流施設の賃貸、管理運営等	〒230-0054 横浜市鶴見区大黒ふ頭22	(045) 510-2000
	横浜港埠頭 株	株	平成23. 7. 26	1	28,308,366	28,292,415		外貨埠頭等の建設、貸付及び管理運営、港湾法に基づく埠頭群の運営、横浜港の物流等関連施設の指定管理等	〒231-0023 横浜市中区山下町2	(045) 671-7291
	横浜ベイサイドマリーナ 株	株	平成 5. 11. 10	1	4,000,000	2,040,000		マリーナ施設等の整備・管理業務、ボート・ヨット等の保管・管理及び修理業務等	〒236-0007 横浜市金沢区白帆1	(045) 776-7590
	横浜インポートマート 株	株	平成 7. 3. 28	2	7,129,000	2,840,000	1,050,000	輸入促進基盤整備事業に基づく卸売・小売店舗、展示場等及び保管施設の管理、運営	〒231-0001 横浜市中区新港2-2-1 横浜ワールドポーターズ3F	(045) 222-2099
	横浜ウォーター 株	株	平成22. 7. 1	1	100,000	100,000		上下水道施設の整備及び維持管理、研修事業、国際関連事業	〒231-0012 横浜市中区相生町6-113 オーク桜木町ビル6F	(045) 651-6100

区分 市町村名	法人名	法人の形態	設立年月日 (地方公共団体 参加年月日)	当該法人 に出資し ている地 方公共 団体数	出 資 金 額			主 要 業 務	所 在 地	電 話 番 号
					総 額 (千円)	当該地方 公共団体 出資金額 (千円)	その他の地 方公共団体 出資金額 (千円)			
	川崎アゼリア株	昭和33. 4. 18 (47. 11. 28)	2	5,000,000	2,142,735	1,000,000	公共地下歩道、公共地下駐車場、店舗、事業所等の管理	〒210-8527 川崎市川崎区 駅前本町3-1	(044) 222-6031	
	川崎臨港倉庫埠頭株	昭和35. 8. 16	1	100,000	50,000		倉庫業及びコンテナ埠頭施設の管理運営	〒210-0865 川崎市川崎区 千鳥町7-1	(044) 266-8993	
川崎市	川崎冷蔵株	昭和56. 4. 1	1	50,000	40,000		生鮮食品等の冷蔵保管業務等	〒216-0012 川崎市宮前区水沢1-1-1	(044) 975-2728	
	かわさきファズ株	平成 7. 3. 29	2	5,327,050	1,700,000	750,050	かわさきファズ物流センターの賃貸及び管理運営等	〒210-0869 川崎市川崎区 東扇島6-10	(044) 272-2050	
	みぞのくち新都市株	平成 7. 8. 29	1	300,000	105,000		再開発ビルの管理・運営及びこれに関する工事の調査、 請負、企画、設計等	〒213-0001 川崎市高津区溝口1-3-1	(044) 814-7777	
	かわさき市民放送株	平成 8. 3. 8	1	140,000	77,000		放送法に基づく超短波放送事業及び放送番組の制作・販売等	〒211-0063 川崎市中原区 小杉町1-403	(044) 712-1791	
相模原市	さがみはら 産業創造センター株	平成11. 4. 20	1	2,394,500	1,135,000		入居企業のインキュベート、産学連携によるセミナーの 開催、地域ネットワーク生産体制の構築	〒252-0131 相模原市緑区 西橋本5-4-21	(042) 770-9119	
横須賀市	横須賀中央まちづくり株	平成 3. 2. 20	1	50,000	20,360		駐車場の経営、損害保険代理業に関する業務	〒238-0008 横須賀市大滝町2-14	(046) 824-4815	
藤沢市	藤沢市興業公社株	昭和37. 4. 1	1	10,000	5,668		し尿収集、し尿浄化槽の清掃及び可燃・不燃・大型ごみの 収集等	〒251-0021 藤沢市鶴沼神明1-1-7	(0466) 22-9141	
	藤沢市民会館 サービス・センター株	昭和43. 7. 9	1	10,000	5,200		市民会館等の舞台、電気及び空調設備等の管理運営	〒251-0026 藤沢市鶴沼東8-1	(0466) 26-5070	
小田原市	小田原 水道サービスセンター株	平成 3. 8. 1	1	60,000	45,000		宅地内給水装置修繕、水道メーター取替、残留塩素測 定、道路漏水修理	〒250-0216 小田原市高田401	(0465) 42-2882	
逗子市	パブリックサービス株	平成 3. 8. 26	1	10,400	5,300		駐輪・駐車場管理、福祉バス運行、容器包装プラスチック中間 処理作業、学校施設開放業務、市民交流センター指定管理等	〒249-0003 逗子市池子4-948	(046) 873-3500	
三浦市	三崎マリン株	昭和52. 4. 4	2	60,000	20,000	20,000	艇置場、陸揚機械、係留施設の利用の提供、油壺湾等の 監視通報パトロール、避難港・避難漁船へのサービスの 提供	〒238-0225 三浦市三崎町 小網代1003-6	(046) 882-6081	
	三浦海業公社株	平成 3. 12. 21	2	400,000	104,000	100,000	三崎フィッシャリーナ・ウォーフ施設の管理運営事業、 企画調査事業、施設管理運営事業、普及啓発事業、水中 観光船事業、駐車場管理運営事業等	〒238-0243 三浦市三崎5-3-1	(046) 881-6721	
厚木市	厚木ガーデンシティビル株	昭和54. 7. 17	1	100,000	30,000		不動産の所有及び賃貸借業	〒243-0018 厚木市中町1-5-10	(046) 223-5080	
南足柄市	大雄山駅前開発株	平成元. 4. 1	1	400,000	205,500		再開発ビル完成後のビルの管理及び運営	〒250-0105 南足柄市関本591-1 ヴェルミ3 212号	(0465) 73-5997	
松田町	みやまの里有	平成 8. 4. 1	1	5,000	3,000		管理センターや運動場等の維持管理並びに運営、農林水 産物及びその加工品の展示並びに販売	〒258-0001 足柄上郡松田町寄3415	(0465) 89-2960	
湯河原町	コミュニティサービス有	平成10. 6. 5	1	3,000	3,000		町立施設の運営受託業務、喫茶店の経営及び物品販売業務	〒259-0392 足柄下郡湯河原町 中央2-2-1	(0465) 63-7788	

24 自治基本条例等の制定状況

区分 市町村名	制定・施行年月日	自治基本条例等の名称	担 当 課	区分 市町村名	制定・施行年月日	自治基本条例等の名称	担 当 課
横浜市				葉山町			
川崎市	平成16年12月22日制定 平成17年4月1日施行	川崎市自治基本条例	総合企画局自治推進部	寒川町	平成18年12月15日制定 平成19年4月1日施行	寒川町自治基本条例	町民部協働文化推進課
相模原市				大磯町	平成23年6月9日制定 平成23年9月1日施行	大磯町自治基本条例	町民福祉部町民課
横須賀市				二宮町			
平塚市	平成18年10月1日制定 平成18年10月1日施行	平塚市自治基本条例	企画政策課	中井町	平成25年12月12日制定 平成26年4月1日施行	中井町自治基本条例	企画課
鎌倉市				大井町	平成21年3月11日制定 平成21年4月1日施行	大井町自治基本条例	企画財政課
藤沢市				松田町			
小田原市	平成23年3月31日制定 平成24年1月1日施行	小田原市自治基本条例	市民部地域政策課	山北町	平成24年12月7日制定 平成25年4月1日施行	山北町自治基本条例	企画財政課
茅ヶ崎市	平成21年12月18日制定 平成22年4月1日施行	茅ヶ崎市自治基本条例	総務部行政総務課	開成町	平成20年3月11日制定 平成20年4月1日施行	あじさいのまち開成自治基本条例	行政推進部企画政策課 町民サービス部自治活動応援課
逗子市	平成17年12月19日制定 平成18年4月1日施行	逗子市市民参加条例	市民協働部市民協働課	箱根町	平成20年9月18日制定 平成21年4月1日施行	箱根町自治基本条例	企画観光部企画課
三浦市				真鶴町	平成26年12月12日制定 平成27年4月1日施行	真鶴町自治基本条例	企画調整課
秦野市				湯河原町	平成18年12月1日制定 平成19年4月1日施行	湯河原町自治基本条例	総務部地域政策課
厚木市	平成22年12月24日制定 平成22年12月24日施行	厚木市自治基本条例	企画政策課	愛川町	平成16年3月26日制定 平成16年9月1日施行	愛川町自治基本条例	総務部行政推進課
大和市	平成16年10月7日制定 平成17年4月1日施行	大和市自治基本条例	政策総務課	清川村	平成27年3月31日制定 平成27年4月1日施行	清川村自治基本条例	政策推進課
伊勢原市							
海老名市	平成19年9月28日制定 平成19年10月1日施行	海老名市自治基本条例	市長室文書法制課				
座間市							
南足柄市	平成22年6月21日制定 平成22年10月1日施行	南足柄市自治基本条例	企画課				
綾瀬市	平成22年3月25日制定 平成22年3月25日施行	綾瀬市自治基本条例	政策経営課				

25 宅地開発条例等の制定状況

区分 市町村名	条例施行 年月日(当初)	改正施行 年月日(最終)	宅地開発に関する条例の名称	担当課	関連する条例(施行年月日)	担当課	その他の主な要綱等(施行年月日)	担当課
横浜市	平16.6.1	平24.12.28	横浜市開発事業の調整等に関する条例	建築局 宅地審査課	横浜市中高層建築物等の建築及び開発事業に係る環境の保全等に関する条例 (平6.1.1:現行平26.9.25)	建築局 中高層調整課	横浜市開発調整会議要綱(平15.4.1:現行平26.9.1) 横浜市における工業集積地域に所在する土地の取引に係る事前手続に関する要綱 (平19.11.1:現行平24.11.1)	建築局企画課
川崎市	平16.1.1 平16.1.1	平24.10.1 平24.10.1	川崎市建築行為及び開発行為に関する総合調整条例 川崎市都市計画法に基づく開発許可の基準に関する条例	まちづくり局 まちづくり調整課 宅地企画指導課	川崎市中高層建築物等の建築及び開発行為に係る紛争の調整等に関する条例(平8.4.1:現行平16.7.1) 川崎市緑の保全及び緑地の推進に関する条例(平12.12.1:現行平16.12.17) 川崎市環境影響評価に関する条例(平11.12.24:現行平25.4.1)	まちづくり局 まちづくり調整課 建設緑政局 計画部企画課 環境局環境評価室	川崎市ワンルーム形式集合住宅等建築指導要綱(昭62.4.1:現行平21.9.1) 川崎市狭あい道路拡幅整備要綱(昭63.10.1:現行平26.4.1)	まちづくり局 建築指導課 建築審査課
相模原市	平18.4.1	平25.1.1	相模原市開発事業基準条例	開発調整課	相模原市ホテル等建築の適正化に関する条例(昭62.9.1:現行平24.4.1) 相模原市建築基準条例(平12.7.1:現行平27.6.1) 相模原市中高層建築物の建築及び開発事業に係る紛争の調整等に関する条例(平18.4.1:現行平19.3.11) 相模原市特定建築物の建築に係る自動車の保管場所の確保に関する条例(平2.4.1:現行平19.3.11)	建築指導課 建築審査課	相模原市建築物等指導要綱(昭61.4.1:現行平21.10.1) 相模原市ワンルーム形式集合建築物に関する指導基準(昭62.7.1:現行平20.12.1) 相模原市畜場の設置に関する指導基準(平16.6.1:現行平20.12.1)	建築指導課
横須賀市	平15.2.1	平27.7.1	特定建築等行為に係る手続き及び紛争の調整に関する条例	都市計画課 開発指導課	横須賀市景観条例(平16.7.1:現行平27.7.1) 横須賀市土地利用基本条例(平17.7.1:現行平27.7.1) 開発許可等の基準及び手続きに関する条例(平17.7.1:現行平27.7.1) 適正な土地利用の確保に関する条例(平17.7.1:現行平27.7.1)	都市計画課 市街地整備課 開発指導課		
平塚市	平20.7.1	平27.4.1	平塚市まちづくり条例	まちづくり政策課 開発指導課	平塚市景観条例(平20.12.19:現行平24.12.21) 平塚市建築基準条例(平19.4.1:現行平27.6.1) 平塚市風致地区条例(平26.10.1)	まちづくり政策課 建築指導課	開発事業指導協議会要綱	開発指導課
鎌倉市	平15.4.1	平26.7.17	鎌倉市開発事業における手続及び基準等に関する条例	都市調整課	鎌倉市まちづくり条例(平8.1.1:現行平27.7.6) 鎌倉市都市景観条例(平8.7.1:現行平24.4.1) 鎌倉市建築等に係る紛争の予防及び調整に関する条例(平12.10.1:現行平24.4.1) 鎌倉市携帯電話等中継基地局の設置等に関する条例(平22.4.1) 鎌倉市パチンコ店等の建築等の規制に関する条例(平8.6.28:現行平20.10.1) 鎌倉市特定土地利用における手続及び基準等に関する条例(平24.4.1) 鎌倉市風致地区条例(平26.4.1)	土地利用調整課 都市景観課 市民相談課 青少年課 まちづくり政策課 交通計画課 都市調整課		
藤沢市	平14.4.1 平21.7.1	平23.4.1 平26.4.1	都市計画法に基づく開発許可の基準等に関する条例(市街化調整区域) 藤沢市特定開発事業等に係る手続及び基準に関する条例	開発業務課	藤沢市中高層建築物の目影に関する条例(昭53.7.1:現行平16.4.1) 藤沢市住宅地下室の容積率緩和の制限に関する条例(平18.8.1:現行平19.8.1) 藤沢市都市景観条例(平元.4.1:現行平21.4.1) 藤沢市中高層建築物等の建築に係る紛争の調整に関する条例(平12.7.1:現行平21.7.1) 藤沢市土地の埋立て等の規制に関する条例(平21.10.1:現行平22.6.18)	建築指導課 街なみ景観課 市民相談情報課 開発業務課	藤沢市市街化調整区域における土地利用規制に関する指導要綱(平21.4.1)	開発業務課
小田原市	平16.4.1	平18.5.1	開発事業に係る手続及び基準に関する条例	開発審査課	小田原市景観条例(平18.2.1:現行平23.4.1) 小田原市地区計画形態差匠条例(平19.3.29:現行平25.12.13) 小田原市風致地区条例(平26.7.1) 小田原市中高層建築物等の建築及び開発事業に係る紛争の調整等に関する条例(平13.4.1:現行平18.4.1) 小田原市建築物における駐車施設の附置等に関する条例(平7.4.1:現行平10.1.1) 小田原市建築基準条例(平16.4.1:現行平19.4.1)	都市政策課 計画課 建築指導課	小田原市建築行為等に係る後退用地の確保及び整備に関する要綱(昭61.4.1:現行平22.4.1) 小田原市ワンルーム等建築物指導基準(昭63.1.1:現行平16.4.1)	土木管理課 建築指導課
茅ヶ崎市	平16.6.1	平24.3.28	茅ヶ崎市のまちづくりにおける手続及び基準等に関する条例	開発審査課	茅ヶ崎市中高層建築物の建築に係る紛争の調整に関する条例(平6.4.1) 茅ヶ崎市ラブホテル規制条例(平4.7.1:現行平19.12.26)	市民相談課 開発審査課	茅ヶ崎市狭あい道路整備要綱(昭61.4.1:現行平24.4.1)	道路管理課
逗子市	平14.7.1	平26.4.1	逗子市まちづくり条例	まちづくり課	逗子市の良好な都市環境をつくる条例(平4.6.25) 逗子市景観条例(平18.4.1)	まちづくり課	逗子市狭あい道路拡幅整備要綱(平12.4.1:現行平20.4.1)	都市整備課
三浦市	平21.4.1	-	三浦市まちづくり条例	都市計画課			三浦市開発指導要綱(平10.7.1)	都市計画課
秦野市	平12.7.1	平23.8.1	秦野市まちづくり条例	都市政策課 開発指導課	秦野市土地の埋立て等の規制に関する条例(平7.12.1:現行平11.12.1) 秦野市景観まちづくり条例(平18.4.1:現行平23.4.1)	開発指導課		
厚木市	平15.10.1	平22.12.24	厚木市住みよいまちづくり条例	都市計画課 まちづくり指導課	厚木市建築基準条例(平18.4.1:現行平19.4.1) 厚木市ラブホテル建築規制条例(昭62.9.1:現行平26.5.1) 厚木市土砂等の適正処理に関する条例(平12.9.1:現行平16.4.1) 厚木市建築物における駐車施設の附置に関する条例(昭63.10.1) 厚木市景観条例(平22.10.1) 厚木市開発許可等基準条例(平17.12.27:現行平19.11.30) 厚木市自治基本条例(平22.12.24)	建築指導課 まちづくり指導課 都市計画課 開発審査課 企画政策課	厚木市ワンルーム形式集合建築物に関する指導基準(昭63.2.1:現行平20.4.1)	まちづくり指導課
大和市	平20.7.1	-	大和市開発事業の手続及び基準に関する条例	街づくり計画課	大和市中高層建築物の建築に係る紛争の調整に関する条例(平9.4.1:現行平24.7.9) 大和市ホテル等の建築の適正化に関する条例(昭63.1.1:現行平13.1.1) 大和市建築物における駐車施設の附置等に関する条例(平6.4.1:現行平25.7.1) 大和市みんなの街づくり条例(平10.10.1:現行平24.4.1) 大和市建築基準条例(平12.4.1:現行平20.4.1) 大和市景観条例(平20.10.1)	市民相談課 街づくり計画課 街づくり推進課 建築指導課	大和市ペット霊園の設置等に関する要綱(平16.4.1:現行平21.1.28)	街づくり計画課

区分 市町村名	条例施行 年月日(当初)	改正施行 年月日(最終)	宅地開発に関する条例の名称	担当課	関連する条例(施行年月日)	担当課	その他の主な要綱等(施行年月日)	担当課
伊勢原市	平24.10.1	-	伊勢原市地域まちづくり推進条例	都市総務課	伊勢原市土地の埋立て等の規制に関する条例 (平11.1.1)	環境対策課		
海老名市	-	-			海老名市土地の埋立て等の規制に関する条例 (平9.4.1)	環境みどり課	海老名市開発指導要綱(昭59.4.1:現行平27.5.1) 海老名市ワンルーム形式集合建築物指導基準(昭62.8.1:現行平27.5.1)	都市計画課
座間市	-	-			座間市土砂等による土地の埋立て等の規制に関する条例 (平3.3.28) 座間市景観条例(平20.3.31)	環境政策課 都市計画課	開発等事業指導要綱技術基準(平14.4.1) 座間市開発等事業指導要綱(平14.4.1)	環境政策課
南足柄市	-	-			南足柄市土砂等による土地の埋立て等の規制に関する条例 (平8.12.13) 南足柄市景観条例(平24.12.13)	環境課 都市計画課	南足柄市開発行為等指導要綱(平10.10.1)	都市計画課
綾瀬市	-	-			綾瀬市土砂等の適正処理に関する条例(平14.7.1)	都市整備課	綾瀬市開発行為に関する指導要綱(平8.5.10:現行平26.4.1) 綾瀬市建築に関する指導要綱(平8.5.10:現行平26.4.1)	都市整備課
葉山町	平15.4.1	-	葉山町まちづくり条例	都市計画課				
寒川町	-	-					寒川町開発指導要綱(昭48.7.1:現行平22.3.26) 寒川町モーテル類似施設の建築規制に関する要綱 (昭59.10.20) 寒川町建築行為に係る狭あい道路整備要綱(昭63.1.1)	都市計画課 道路課
大磯町	平14.4.1	平20.12.22	大磯町まちづくり条例	都市計画課	大磯町景観条例(平21.4.1)	都市計画課	大磯町狭あい道路等拡幅整備要綱(昭64.1.1:現行平26.4.1)	建設課
二宮町	-	-					二宮町開発指導要綱(平16.6.1:現行平23.7.1改正) 二宮町ワンルーム形式建築物指導基準(昭62.7.15) 二宮町狭あい道路等拡幅整備要綱 (平7.4.1:現行平12.1.1)	都市整備課
中井町	-	-			中井町土砂等による土地の埋め立て等の規制に関する条例(平7.3.20)	まち整備課	中井町建築行為に係る道路後退用地整備要綱 (平元.4.1) 中井町開発指導要綱(平12.1.1)	まち整備課
大井町	-	-					大井町開発指導要綱(平5.7.1) 大井町建築行為に係る狭あい道路拡幅整備要綱(平5.7.1:現行平25.4.1)	都市整備課
松田町	平9.4.1	平25.2.15	松田町まちづくり条例	まちづくり課				
山北町	-	-			山北町土地利用に関する基本条例(平16.10.1) 山北町土砂等による土地の埋立て等の規制に関する条例 (平4.7.1:現行平10.1.1)	政策秘書課 都市整備課	山北町開発指導要綱(平元.9.1)	都市整備課
開成町	-	-			開成町ホテル等建築の適正化に関する条例 (平元.10.1)	街づくり推進課	開成町開発行為指導要綱(昭54.4.15:現行平7.4.1) 開成町ワンルーム形式建築物指導基準(昭63.11.25)	街づくり推進課
箱根町	-	-			箱根町建築協定に関する条例(平17.4.1) 箱根町景観条例(平21.6.1)	都市整備課	箱根町開発事業指導要綱(平5.6.25) 箱根町建築行為に係る道路後退用地整備要綱 (平5.4.1) 箱根町土地利用の調整に関する指導要綱 (平21.4.1)	都市整備課 企画課
真鶴町	平6.1.1	平18.3.24	真鶴町まちづくり条例	まちづくり課	真鶴町上水道事業給水規制条例(平2.9.17) 真鶴町地下水採取の規制に関する条例(平2.9.17) 真鶴町建築協定条例(平6.3.9) 真鶴町景観法に基づく届出行為等に関する条例 (平18.6.1)	まちづくり課		
湯河原町	-	-			湯河原町建築協定に関する条例(平8.2.15) 湯河原町景観条例(平19.4.1)	都市計画課	湯河原町開発指導要綱(平3.1.31) 湯河原町景観計画(平19.4.1)	都市計画課
愛川町	-	-			愛川町ホテル等建築の適正化に関する条例 (平元.4.1) 愛川町土砂等による土地の埋立て等の規制に関する条例(平6.7.1) 愛川町風致地区条例(平27.4.1)	都市施設課	愛川町建築行為に係る道路後退用地整備要綱 (昭62.4.1) 愛川町開発指導要綱(平16.4.1)	都市施設課
清川村	平19.4.1	-	清川村開発指導条例	まちづくり課	清川村ホテル等建築の適正化に関する条例 (平元.7.1)	まちづくり課		

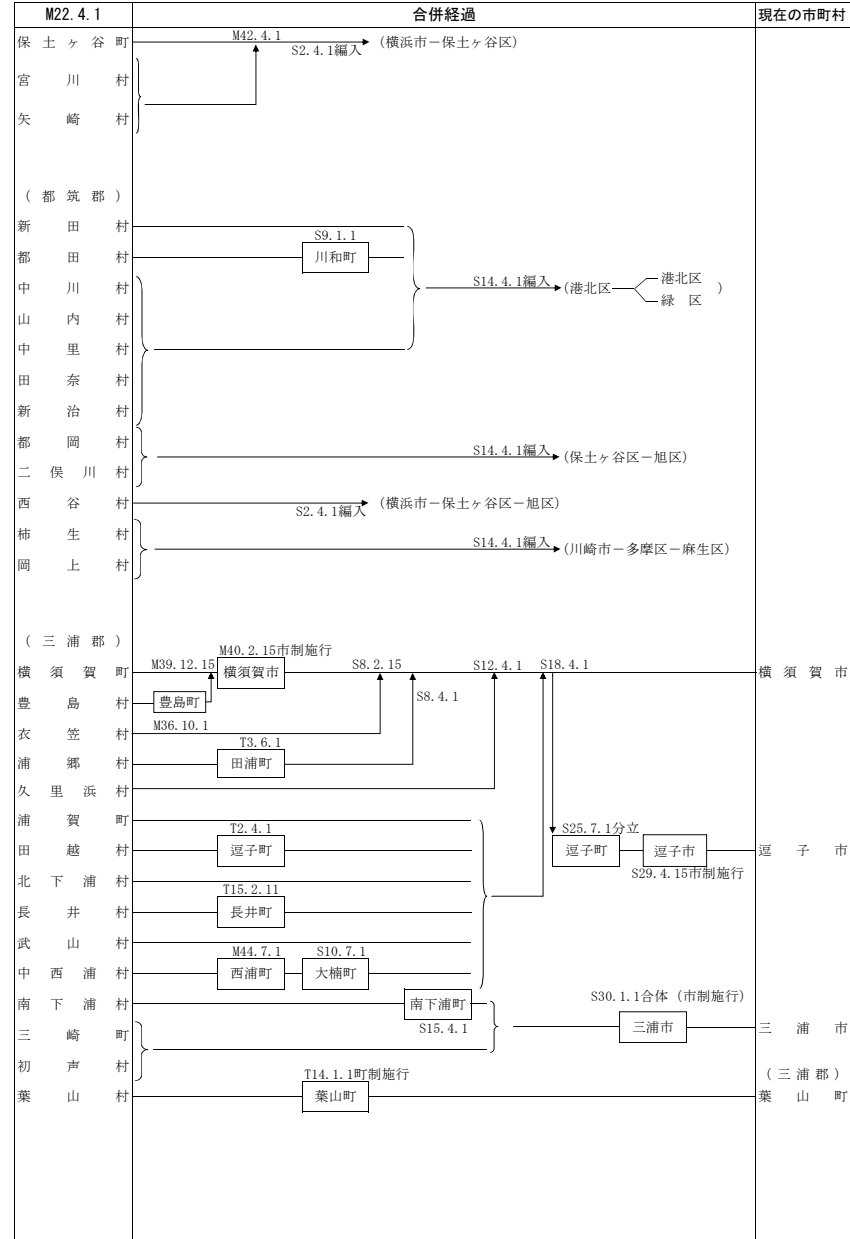
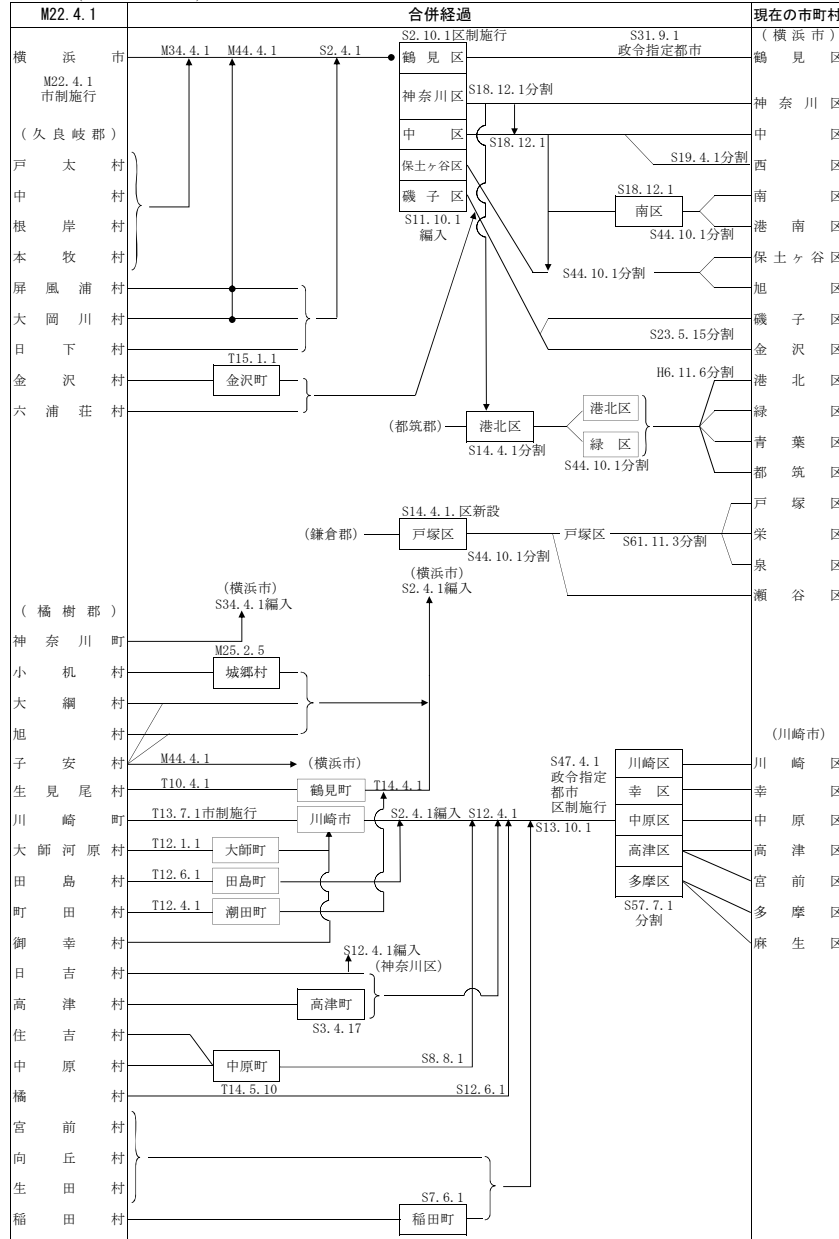
27 市町村の花・木・鳥・魚

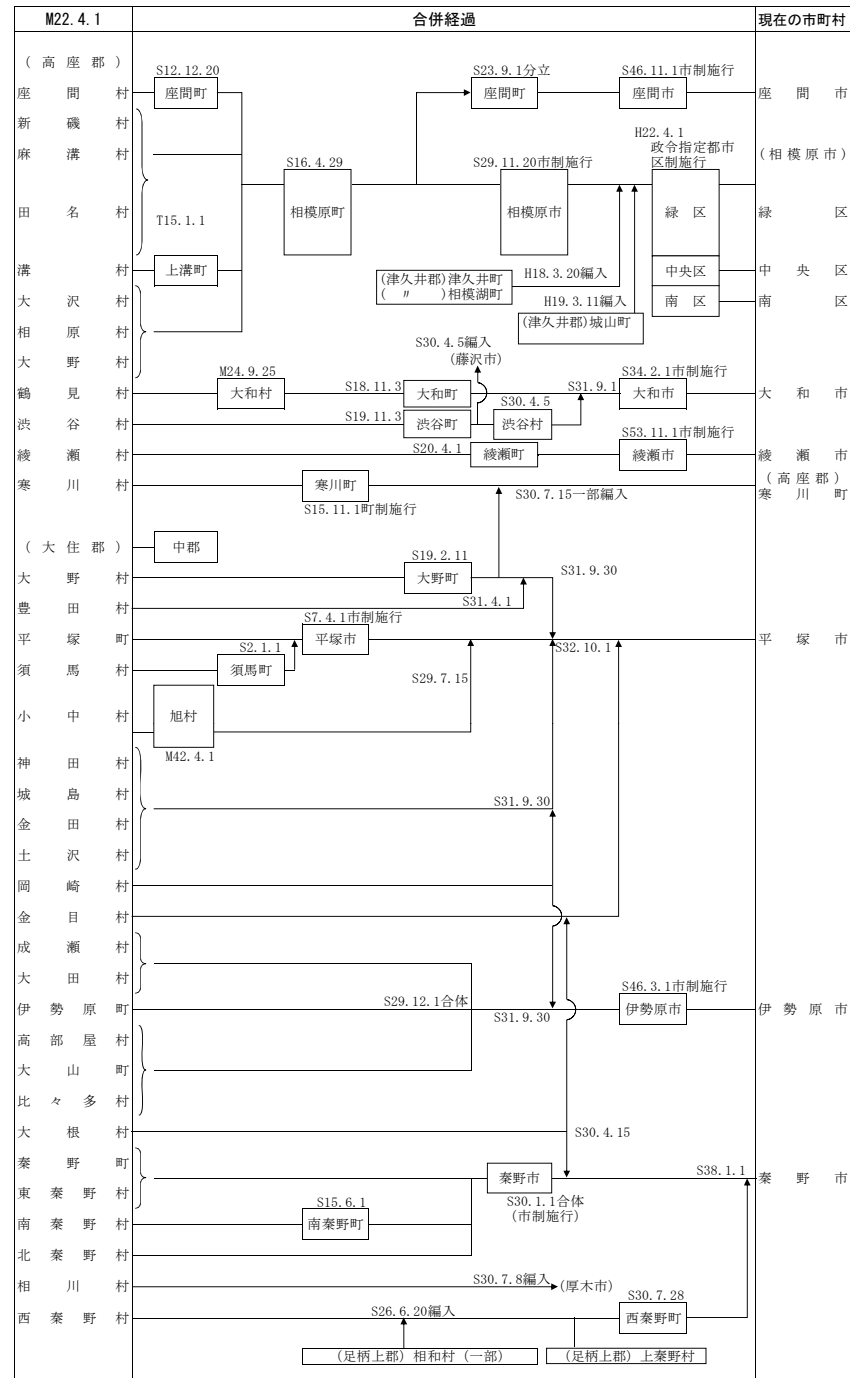
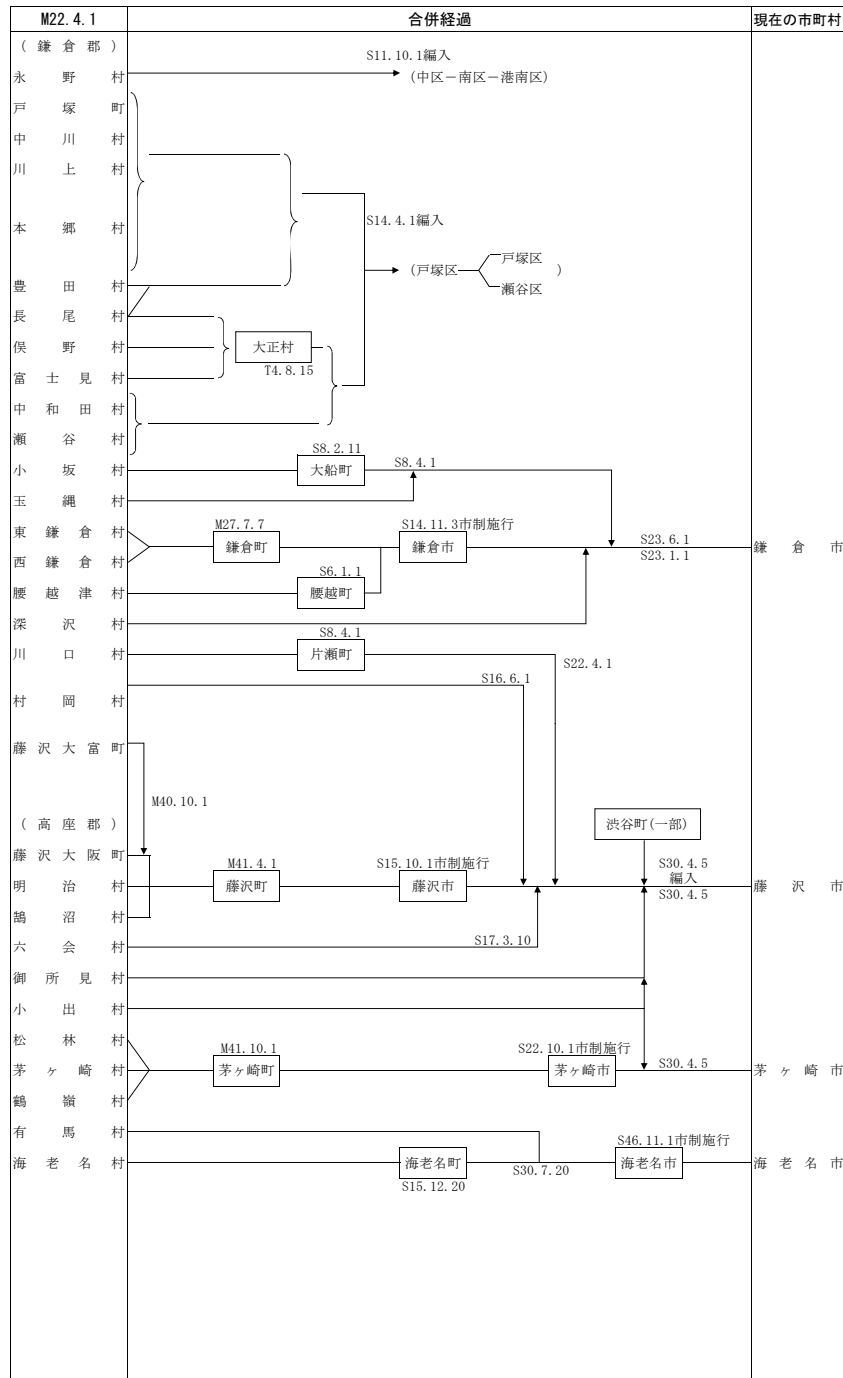
市町村名	花	木	鳥	魚
横浜 市	バラ	サザンカ、ケヤキ、サンゴジュ、シイ、イチヨウ、ツバキ		
川崎 市	つつじ	つばき		
相模原 市	アジサイ	けやき	ヒバリ	
横須賀 市	ハマユウ	オオシマザクラ		
平塚 市	なでしこ	くすのき	しらさぎ	
鎌倉 市	リンドウ	ヤマザクラ		
藤沢 市	フジ	クロマツ	カワセミ	
小田原 市	うめ	くろまつ	コアジサシ	メダカ、アジ
茅ヶ崎 市	つつじ	あかしあ	シジュウカラ	
逗子 市	ほととぎす	つばき		
三浦 市	はまゆう	くろまつ	うみう	
秦野 市	なでしこ、あじさい	さざんか、こぶし	うぐいす	
厚木 市	さつき	もみじ		
大和市	野ぎく	山ざくら	オナガ	
伊勢原 市	ききょう	しい	やまどり	
海老名 市	サツキ	ツゲ	カワラヒフ	
座間 市	ヒマワリ	モクセイ	シジュウカラ	
南足柄 市	りんどう	さざんか		
綾瀬 市	ばら	やまもみじ	カワセミ	
葉山 町	つつじ	くろまつ	うぐいす	
寒川 町	すいせん	もくせい	ダイサギ	
大磯 町	はまひるがお	くろまつ、さざんか	かもめ、アオバト	
二宮 町	カンナ	つばき	ヤマガラ	
中井 町	ききょう	きんもくせい	しらさぎ	
大井 町	すいせん	きんもくせい	めじろ	
松田 町	コスモス	町の木 ナンテン、町の樹(き) サクラ	セグロセキレイ	
山北 町	ヤマブキ	ブナ	ヤマドリ	
開成 町	あじさい	しいがし		
箱根 町	ハコネバラ	ヤマザクラ	きつつき	ワカサギ
真鶴 町	はまゆう	くすのき	いそひよどり	
湯河原 町	みかん	椿、桜	めじろ	
愛川 町	つつじ	かえで	カワセミ	
清川 村	ミツバツツジ	イロハモミジ	ウグイス	

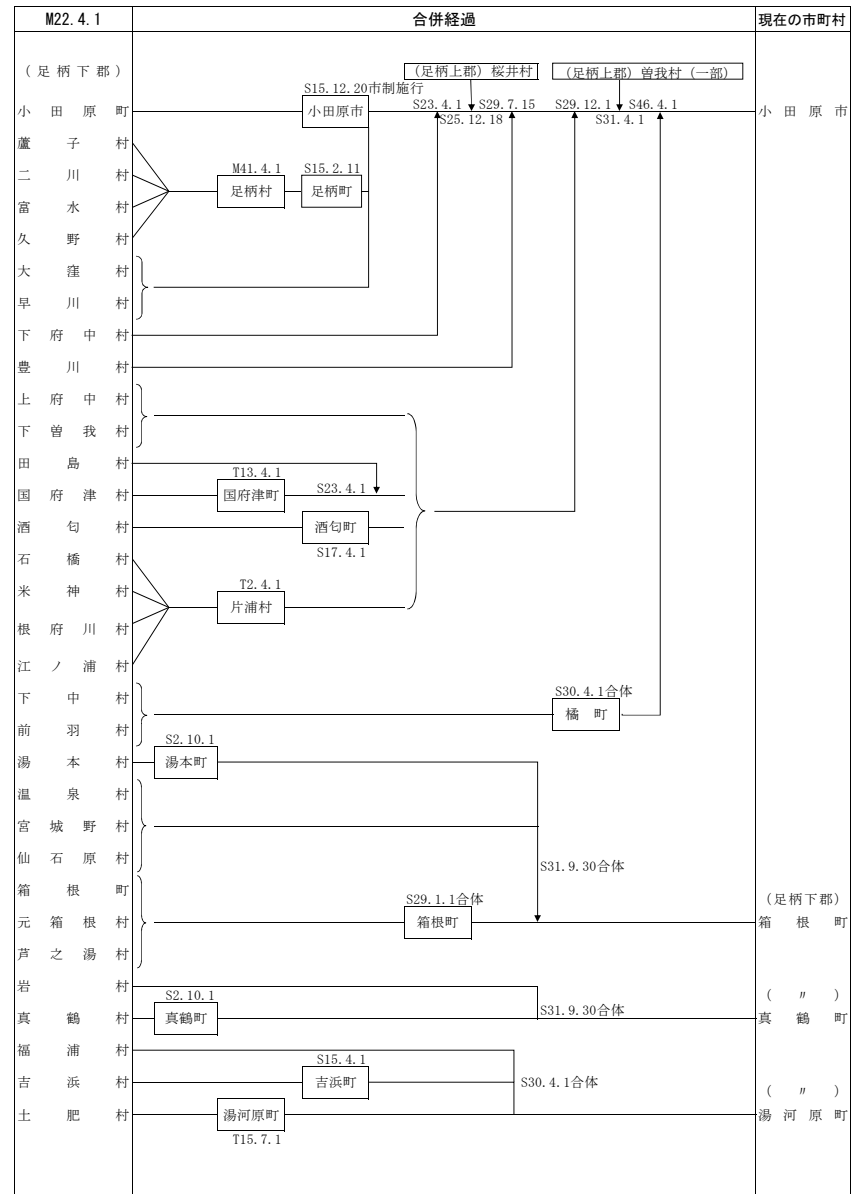
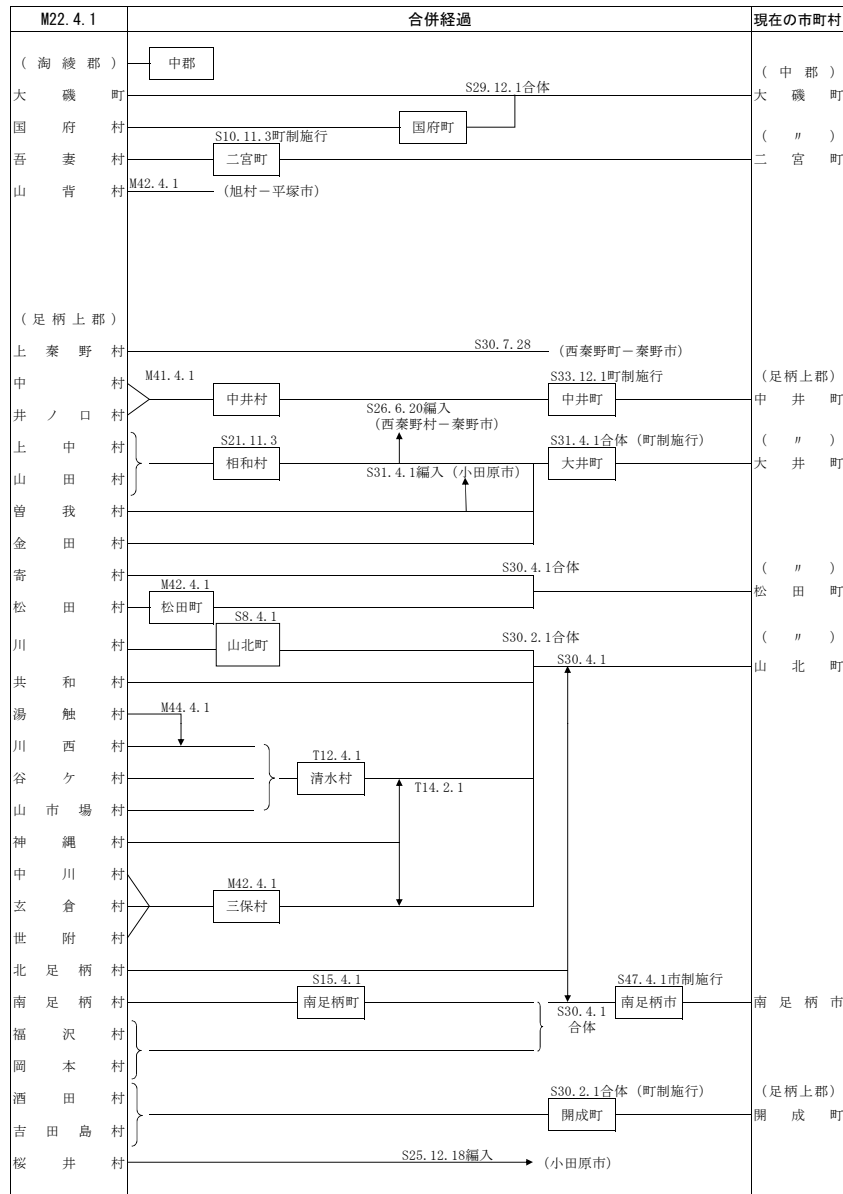
28 姉妹都市・友好都市

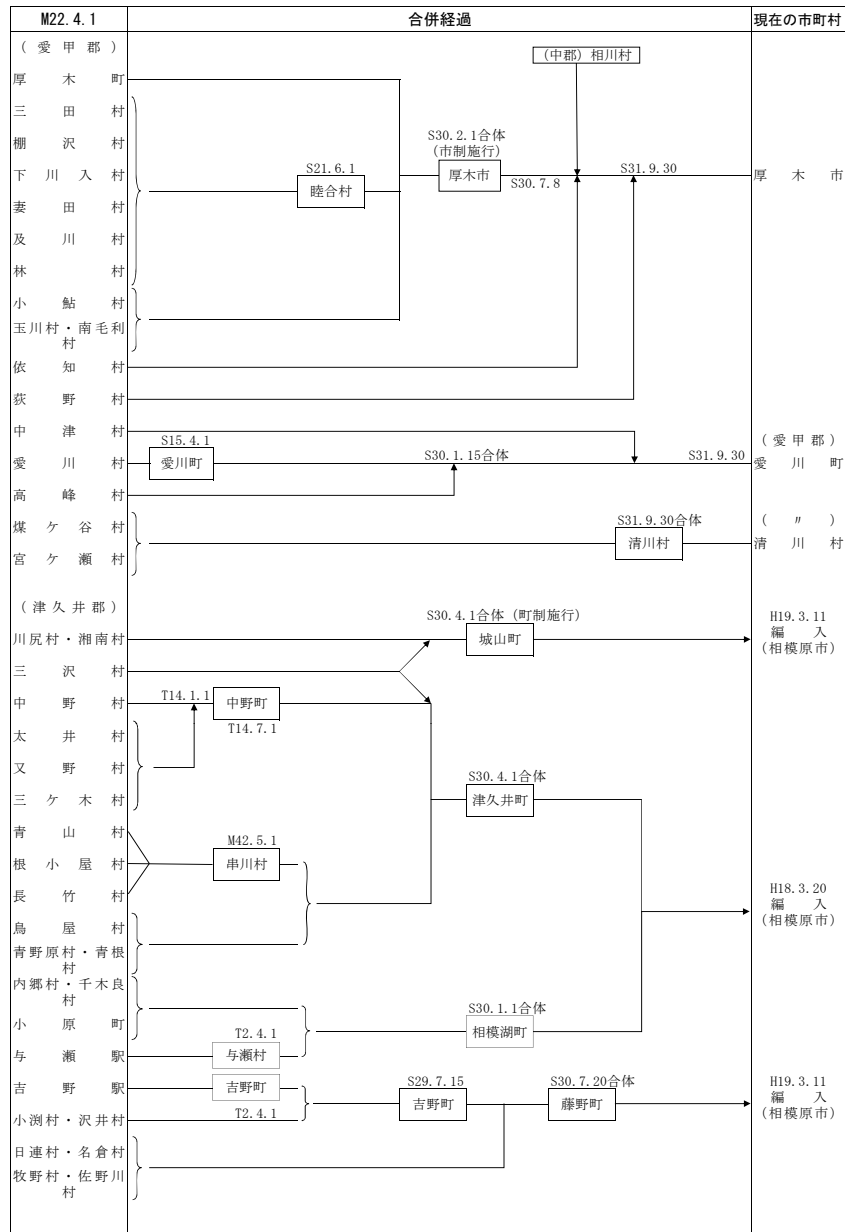
市町村名	姉妹都市・友好都市
横浜 市	サンディエゴ市(アメリカ)、リヨン市(フランス)、ムンバイ市(インド)、マニラ市(フィリピン)、オデッサ市(ウクライナ)、バンクーバー市(カナダ)、上海市(中国)、コンスタンツァ市(ルーマニア)
川崎 市	リエカ市(クオアチア)、ボルチモア市(アメリカ)、瀋陽市(中国)、クーロンゴン市(オーストラリア)、シェフィールド市(イギリス)、ザルツブルク市(オーストリア)、リュウベック市(ドイツ)、中標津町(北海道)、富士見町(長野県)、那覇市(沖縄県)、富川市(大韓民国)、大田区(産業連携:東京都)
相模原 市	無錫市(中国)、能代市(秋田県)、大船渡市(岩手県)、佐久市(長野県)、肝付町(鹿児島県)、トロント市(カナダ)、トレイル市(カナダ)、大樹町(北海道)
横須賀 市	コーバスターシティ市(アメリカ)、プレスト市(フランス)、フリマントル市(オーストラリア)、メッドウェイ市(イギリス)、会津若松市(福島県)
平塚 市	高山市(岐阜県)、花巻市(岩手県)、伊豆市(静岡県)、ローレンス市(アメリカ)
鎌倉 市	ニース市(フランス)、萩市(山口県)、上田市(長野県)、足利市(栃木県)、敦煌市(中国)
藤沢 市	マイアミビーチ市(アメリカ)、松本市(長野県)、昆明市(中国)、ウィンザー市(カナダ)、保寧市(大韓民国)
小田原 市	岸和田市(大阪府)、日光市(栃木県)、斑鳩町(奈良県)、チュラピスタ市(アメリカ)、マンリー市(オーストラリア)
茅ヶ崎 市	岡崎市(愛知県)、ホノルル市・群(アメリカ)
逗子 市	ナザレ市(ポルトガル)
三浦 市	須坂市(長野県)、ウォーナンプール市(オーストラリア)、ホノルル市(アメリカ)
秦野 市	諏訪市(長野県)、バサデナ市(アメリカ)、坡州市(大韓民国)
厚木 市	ニューブリテン市(アメリカ)、揚州市(中国)、横手市(秋田県)、軍浦市(大韓民国)、網走市(北海道)、狭山市(防災姉妹都市:埼玉県)
大和市	甲州市(山梨県)、光明市(大韓民国)
伊勢原 市	ラミラダ市(アメリカ)、茅野市(長野県)
海老名 市	白石市(宮城県)、白石市(トライアングル交流宣言都市:宮城県)、登別市(トライアングル交流宣言都市:北海道)
座間 市	スマーナ市(アメリカ)、須賀川市(福島県)、大仙市(秋田県)
南足柄 市	ティルブルグ市(オランダ)
綾瀬 市	柏市(千葉県)
葉山 町	草津町(群馬県)、ホールドファストベイ市(オーストラリア)
寒川 町	寒河江市(山形県)
大磯 町	デイトン市(アメリカ)、小諸市(長野県)、ラシン市(アメリカ)、中津川市(岐阜県)
二宮 町	
中井 町	
大井 町	
松田 町	横芝光町(千葉県)
山北 町	品川区(東京都)
開成 町	
箱根 町	洞爺湖町(北海道)、ジャスパー町(カナダ)、タウボ町(ニュージーランド)、サンモリッツ(スイス)
真鶴 町	安曇野市(長野県)
湯河原 町	三原市(広島県)、忠州市(大韓民国)、ポーツティープンス市(オーストラリア)、立山町(富山県)、豊島区(東京都)
愛川 町	立科町(長野県)
清川 村	

29 市町村廃置分合変遷図
(M22.4.1~H27.4.1)









30 市町村関係団体

名 称	事 務 所 所 在 地	電 話	会 長	副 会 長
神奈川県市長会	〒231 - 0023 横浜市中区山下町75 (神奈川県自治会館内)	045(664)7453	海老名市長 内野 優	綾瀬市長 笠間 城治郎 秦野市長 古谷 義幸 逗子市長 平井 竜一
神奈川県町村会	〒231 - 0023 横浜市中区山下町75 (神奈川県自治会館内)	045(664)7454	愛甲郡清川村長 大矢 明夫	足柄下郡湯河原町長 富田 幸宏 足柄上郡山北町長 湯川 裕司
神奈川県市議会議長会	〒243 - 8511 厚木市中町3-17-17 (厚木市議会事務局内)	046(225)2700	厚木市議会議長 石井 芳隆	大和市議会議長 菊地 弘
神奈川県町村議会議長会	〒231 - 0023 横浜市中区山下町75 (神奈川県自治会館内)	045(664)7456	足柄上郡松田町議会議長 菅谷 一夫	足柄下郡箱根町議会議長 西村 和夫 中郡二宮町議会議長 添田 孝司
神奈川県市町村職員 共済組合	〒231 - 0023 横浜市中区山下町75 (神奈川県自治会館内)	045(664)5441	(理事長) 綾瀬市長 笠間 城治郎	(理事長職務代理者) 足柄下郡湯河原町長 富田 幸宏
公益財団法人神奈川県 市町村振興協会	〒231 - 0023 横浜市中区山下町75 (神奈川県自治会館内)	045(664)7452	(理事長) 海老名市長 内野 優	(副理事長) 愛甲郡清川村長 大矢 明夫