



神奈川県

政策局自治振興部市町村課

# 令和3年度 市町村要覧

---

令和3年8月

編集

神奈川県政策局自治振興部市町村課 行政グループ（内線 3175～3178,3183,3187）  
横浜市中区日本大通1 〒231-8588 電話(045)210-1111(代表)  
<https://www.pref.kanagawa.jp/>

《神奈川県》  
人口等

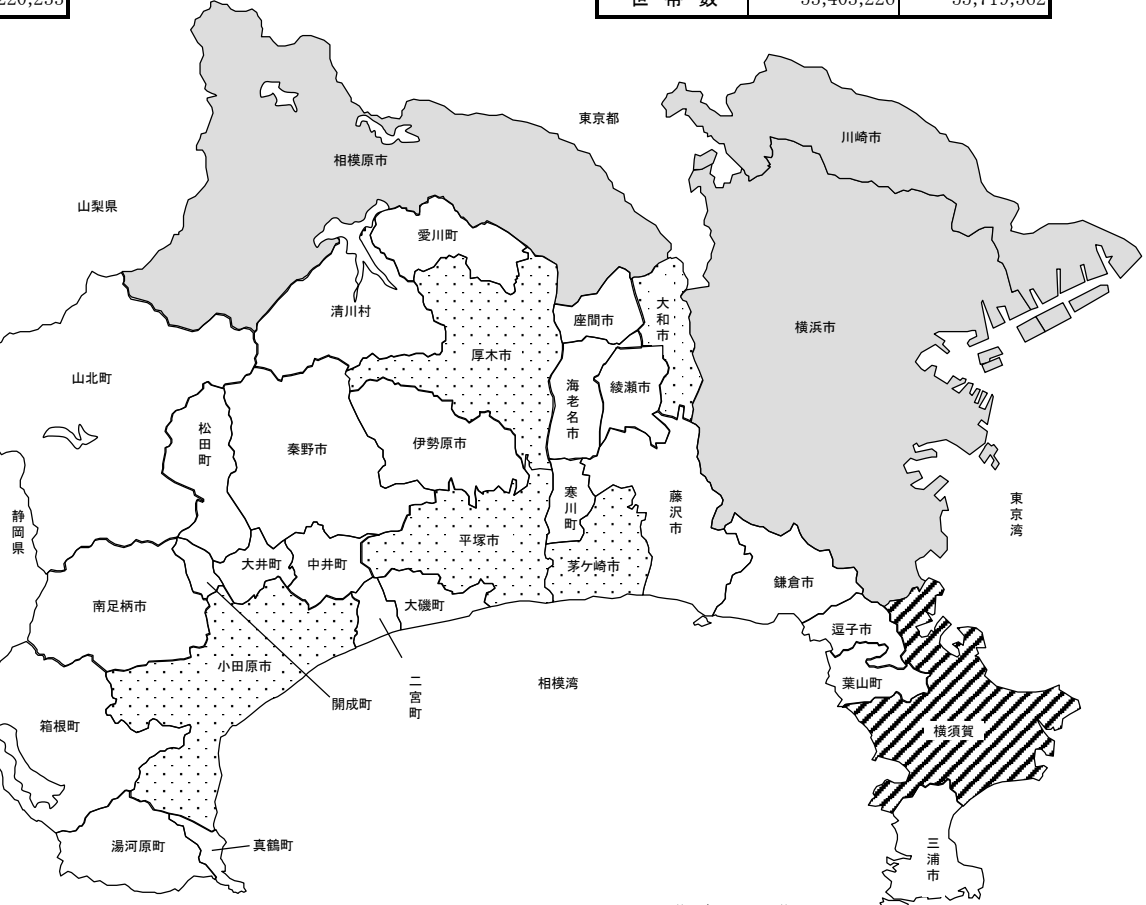
面積 2,416.10 km<sup>2</sup> (令和3.4.1現在)

区分	平成27年国調	令和2年国調 (速報値)	令3.1.1住民基本台帳		
			男	女	計
人口(人)	9,126,214	9,240,411	4,597,371	4,622,874	9,220,245
世帯数	3,979,278	4,220,233			

《全国》  
人口等

面積 377,975.80 km<sup>2</sup> (令和3.4.1現在)

区分	平成27年国調	令和2年国調 (速報値)	令3.1.1住民基本台帳		
			男	女	計
人口(人)	127,110,047	126,226,568	61,797,907	64,856,337	126,654,244
世帯数	53,403,226	55,719,562			



就業構造

区分	平成22年国調	平成27年国調
第1次産業(人)	35,044	34,368
第2次産業(人)	892,678	867,104
第3次産業(人)	3,015,408	2,970,267

販売農家数 10,479 戸  
(2020年農林業センサス)

工業従業者数 356,780 人  
(2020年工業統計調査結果報告)

商業従業者数 530,423 人  
(平成28年経済センサス-活動調査)

《全国》

団体数 (令和3.4.1)	市	行政区	郡	町	村	合計(市町村)
		792市(指定都市20、中核市62、施行時特例市23)特別区23	175	307	743	183

※ 北方領土の6村を除く。

# 市 町 村 一 覧

市 町 村 名	〒	所 在 地	電 話 番 号	ホ ー ム ペ ー ジ U R L	団 体 コ ー ド
横 浜 市	231-0005	横浜市中区本町6丁目50番地の10	045(671)2121	<a href="https://www.city.yokohama.lg.jp/">https://www.city.yokohama.lg.jp/</a>	141003
川 崎 市	210-8577	川崎市川崎区宮本町1番地	044(200)2111	<a href="http://www.city.kawasaki.jp/">http://www.city.kawasaki.jp/</a>	141305
相 模 原 市	252-5277	相模原市中央区中央二丁目11番15号	042(754)1111	<a href="https://www.city.sagamihara.kanagawa.jp/">https://www.city.sagamihara.kanagawa.jp/</a>	141500
横 須 賀 市	238-8550	横須賀市小川町11番地	046(822)4000	<a href="https://www.city.yokosuka.kanagawa.jp/">https://www.city.yokosuka.kanagawa.jp/</a>	142018
平 塚 市	254-8686	平塚市浅間町9番1号	0463(23)1111	<a href="http://www.city.hiratsuka.kanagawa.jp/">http://www.city.hiratsuka.kanagawa.jp/</a>	142034
鎌 倉 市	248-8686	鎌倉市御成町18番10号	0467(23)3000	<a href="https://www.city.kamakura.kanagawa.jp/">https://www.city.kamakura.kanagawa.jp/</a>	142042
藤 沢 市	251-8601	藤沢市朝日町1番地の1	0466(25)1111	<a href="https://www.city.fujisawa.kanagawa.jp/">https://www.city.fujisawa.kanagawa.jp/</a>	142051
小 田 原 市	250-8555	小田原市荻窪300番地	0465(33)1300	<a href="http://www.city.odawara.kanagawa.jp/">http://www.city.odawara.kanagawa.jp/</a>	142069
茅 ヶ 崎 市	253-8686	茅ヶ崎市茅ヶ崎一丁目1番1号	0467(82)1111	<a href="https://www.city.chigasaki.kanagawa.jp/">https://www.city.chigasaki.kanagawa.jp/</a>	142077
逗 子 市	249-8686	逗子市逗子五丁目2番16号	046(873)1111	<a href="https://www.city.zushi.kanagawa.jp/">https://www.city.zushi.kanagawa.jp/</a>	142085
三 浦 市	238-0298	三浦市城山町1番1号	046(882)1111	<a href="http://www.city.miura.kanagawa.jp/">http://www.city.miura.kanagawa.jp/</a>	142107
秦 野 市	257-8501	秦野市桜町一丁目3番2号	0463(82)5111	<a href="https://www.city.hadano.kanagawa.jp/">https://www.city.hadano.kanagawa.jp/</a>	142115
厚 木 市	243-8511	厚木市中町三丁目17番17号	046(223)1511	<a href="https://www.city.atsugi.kanagawa.jp/">https://www.city.atsugi.kanagawa.jp/</a>	142123
大 和 市	242-8601	大和市下鶴間一丁目1番1号	046(263)1111	<a href="http://www.city.yamato.lg.jp/">http://www.city.yamato.lg.jp/</a>	142131
伊 勢 原 市	259-1188	伊勢原市田中348番地	0463(94)4711	<a href="https://www.city.isehara.kanagawa.jp/">https://www.city.isehara.kanagawa.jp/</a>	142140
海 老 名 市	243-0492	海老名市勝瀬175番地の1	046(231)2111	<a href="https://www.city.ebina.kanagawa.jp/">https://www.city.ebina.kanagawa.jp/</a>	142158
座 間 市	252-8566	座間市緑ヶ丘一丁目1番1号	046(255)1111	<a href="https://www.city.zama.kanagawa.jp/">https://www.city.zama.kanagawa.jp/</a>	142166
南 足 柄 市	250-0192	南足柄市関本440番地	0465(74)2111	<a href="http://www.city.minamiashigara.kanagawa.jp/">http://www.city.minamiashigara.kanagawa.jp/</a>	142174
綾 瀬 市	252-1192	綾瀬市早川550番地	0467(77)1111	<a href="https://www.city.ayase.kanagawa.jp/">https://www.city.ayase.kanagawa.jp/</a>	142182
葉 山 町	240-0192	葉山町堀内2135番地	046(876)1111	<a href="https://www.town.hayama.lg.jp/">https://www.town.hayama.lg.jp/</a>	143014
寒 川 町	253-0196	寒川町宮山165番地	0467(74)1111	<a href="http://www.town.samukawa.kanagawa.jp/">http://www.town.samukawa.kanagawa.jp/</a>	143219
大 磯 町	255-8555	大磯町東小磯183番地	0463(61)4100	<a href="http://www.town.oiso.kanagawa.jp/">http://www.town.oiso.kanagawa.jp/</a>	143413
二 宮 町	259-0196	二宮町二宮961番地	0463(71)3311	<a href="http://www.town.ninomiya.kanagawa.jp/">http://www.town.ninomiya.kanagawa.jp/</a>	143421
中 井 町	259-0197	中井町比奈窪56番地	0465(81)1111	<a href="https://www.town.nakai.kanagawa.jp/">https://www.town.nakai.kanagawa.jp/</a>	143618
大 井 町	258-8501	大井町金子1995番地	0465(83)1311	<a href="https://www.town.oi.kanagawa.jp/">https://www.town.oi.kanagawa.jp/</a>	143626
松 田 町	258-8585	松田町松田惣領2037番地	0465(83)1221	<a href="https://town.matsuda.kanagawa.jp/">https://town.matsuda.kanagawa.jp/</a>	143634
山 北 町	258-0195	山北町山北1301番地4	0465(75)1122	<a href="http://www.town.yamakita.kanagawa.jp/">http://www.town.yamakita.kanagawa.jp/</a>	143642
開 成 町	258-8502	開成町延沢773番地	0465(83)2331	<a href="https://www.town.kaisei.kanagawa.jp/">https://www.town.kaisei.kanagawa.jp/</a>	143669
箱 根 町	250-0398	箱根町湯本256番地	0460(85)7111	<a href="http://www.town.hakone.kanagawa.jp/">http://www.town.hakone.kanagawa.jp/</a>	143821
真 鶴 町	259-0202	真鶴町岩244番地の1	0465(68)1131	<a href="http://www.town.manazuru.kanagawa.jp/">http://www.town.manazuru.kanagawa.jp/</a>	143839
湯 河 原 町	259-0392	湯河原町中央二丁目2番地1	0465(63)2111	<a href="https://www.town.yugawara.kanagawa.jp/">https://www.town.yugawara.kanagawa.jp/</a>	143847
愛 川 町	243-0392	愛川町角田251番地1	046(285)2111	<a href="https://www.town.aikawa.kanagawa.jp/">https://www.town.aikawa.kanagawa.jp/</a>	144011
清 川 村	243-0195	清川村煤ヶ谷2216番地	046(288)1211	<a href="https://www.town.kiyokawa.kanagawa.jp/">https://www.town.kiyokawa.kanagawa.jp/</a>	144029

\*「団体コード」は、総務省が設定している「全国地方公共団体コード」で、末尾の検査数字を含む。

# 目次

## 第1部 市町村の紹介

横浜市	1
川崎市	2
相模原市	3
横須賀市	4
平塚市	5
鎌倉市	6
藤沢市	7
小田原市	8
茅ヶ崎市	9
逗子市	10
三浦市	11
秦野市	12
厚木市	13
大和市	14
伊勢原市	15
海老名市	16
座間市	17
南足柄市	18
綾瀬市	19
(三浦郡)	
葉山町	20
(高座郡)	
寒川町	21
(中郡)	
大磯町	22
二宮町	23
(足柄上郡)	
中井町	24
大井町	25
松田町	26
山北町	27
開成町	28
(足柄下郡)	
箱根町	29
真鶴町	30
湯河原町	31
(愛甲郡)	
愛川町	32
清川村	33

## 第2部 資料編

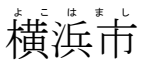

1	市町村長、副市町村長及び議会正副議長	34
2	人口等	35
3	人口動態等	36
4	産業構造	36
(1)	産業別就業人口	36
(2)	農業・工業・商業の概要	37
5	行政区域面積等一覧	38
6	行政組織の状況	39
7	職員数	39
8	議会における委員会の設置状況	40
9	財政状況	41
(1)	令和3年度市町村別一般会計予算	41
(2)	令和元年度市町村別決算の概要(普通会計)	43
(3)	令和元年度決算における税収の状況	44
(4)	主要財政指標	45
10	固定資産(土地)提示平均価額(令和元年度)	47
11	税率状況	48
12	公営企業設置状況	49
13	公共施設の整備状況	50
14	老年人口(65歳以上)	51
15	県市町村議会党派別議員数及び任期満了	52
16	県議会議員の選挙区及び各選挙区の定数	52
17	衆議院議員の選挙区	52
18	市区町村別選挙人名簿登録者数	53
19	総合計画策定状況	54
20	地域指定図	55
(1)	都市計画図	55
(2)	首都圏、振興山村	55
(3)	地震防災対策強化地域	55
(4)	南海トラフ地震防災対策推進地域、南海トラフ地震津波避難対策特別強化地域	55
(5)	首都直下地震緊急対策区域	55
21	事務の共同処理状況	56
(1)	一部事務組合・広域連合の設立状況	56
(2)	事務委託の状況	57
(3)	機関等の共同設置の状況	57
(4)	協議会による処理の状況	57
22	財産区一覧	58
23	地方公社等の設立状況	59
(1)	土地開発公社	59
(2)	住宅供給公社	59
(3)	公益法人等	60
(4)	株式会社(特例有限会社を含む)	64
24	自治基本条例等の制定状況	66
25	宅地開発条例等の制定状況	67
26	窓口事務状況	71
(1)		71
(2)		76
27	市町村の花・木・鳥・魚	85
28	姉妹都市・友好都市	85
29	市町村廃置分合変遷図	86
30	市町村関係団体	90



# 第1部 市町村の紹介

## 凡 例

- 1 資料内容のうち表示のないものについては、原則として令和3年4月1日現在である。
- 2 沿革のうち合併、境界変更等の状況については、昭和22年5月3日（地方自治法施行）から令和3年4月1日までの間に行われたものについて記載した。
  - (1) 旧市町村名に（ ）のあるものは、段階的に合併が行われたことを表わしている。
  - (2) 市制施行又は町制施行に（ ）のあるものは、合併と同時にそれが行われたことを表わしている。
  - (3) 合併、境界変更等の区別は次のとおりである。
    - ア 合 体 2以上の市町村を廃し、その区域をもって新たに1の市町村を置くことをいう。
    - イ 編 入 市町村を廃し、その区域を他の市町村に加えることをいう。
    - ウ 境界変更 2以上の市町村間の区域の変更で、市町村の法人格に変動がないものをいう。なお、人口に関係のない境界変更は記載を省略した。
- 3 平成22年国調の数値は、平成23年10月1日現在の確定値、平成27年国調の数値は、平成28年10月1日現在の確定値、令和2年国調の数値は、令和3年6月25日現在の速報値である。
- 4 行政区域面積は、令和3年4月1日現在の国土交通省国土地理院「全国都道府県市区町村別面積調」による。ただし、同調べで境界の一部が未定のため個別の面積が示されていない平塚市、茅ヶ崎市及び大磯町の面積は、昭和62年10月1日現在の「全国都道府県市区町村別面積調」による。
- 5 産業構造における総数には、分類不能を含めているため、各産業の合計と必ずしも一致しない。
- 6 事務の共同処理状況は、地方自治法第284条に基づく一部事務組合、同法第252条の14に基づく事務委託、同法252条の2の2に基づく協議会により行われているものである。

		横浜の「浜」をとって、片仮名のハマを字つなぎにした楕形の市徽章(市章)は、開港50年祭を記念して作られたものである。		
団体コード 141003		明治42年6月5日制定		
キャッチフレーズ 市民力と創造力により新しい「横浜らしさ」を生み出す都市				
所在地 〒231-0005 横浜市中区本町6丁目50番地の10	電話 045(671)2121			
交通機関 横浜高速鉄道みなとみらい線 馬車道駅直結 JR・市営地下鉄 桜木町駅 徒歩3分				
URL <a href="https://www.city.yokohama.lg.jp/">https://www.city.yokohama.lg.jp/</a>				
市長 (第1期) 任期 令和7年8月29日	やまなか たけはる 山中 竹春	沿革 M22.4.1 市制施行 S2.10.1 区制施行 鶴見区、神奈川区、中区、保土ヶ谷区、磯子区 S14.4.1 区新設 港北区、戸塚区 S18.12.1 区新設 南区 S19.4.1 区新設 西区 S23.5.15 区新設 金沢区 S31.9.1 政令指定都市 S44.10.1 区新設 港南区、旭区、緑区、瀬谷区 S61.11.3 区新設 栄区、泉区 H6.11.6 区新設 都筑区、青葉区  横浜市開港記念日 6月2日		
副市長 ひらはら としひで 平原 敏英	こばやし かずみ 小林 一美			
副市長 しろ ひろとし 城 博俊	はやし たくみ 林 琢己		花 バラ 平成元年9月23日	
議長 しみず とみお 清水 富雄	木 サザンカ、ケヤキ、サンゴジュ、シイ、イチヨウ、ツバキ 昭和46年12月4日			
副議長 たかはし まさはる 高橋 正治	鳥 -			

【姉妹都市・友好都市】

サンディエゴ市(アメリカ・昭和32年10月29日提携)、リヨン市(フランス・昭和34年4月7日提携)、ムンバイ市(インド・昭和40年6月26日提携)、マニラ市(フィリピン・昭和40年7月1日提携)、オデッサ市(ウクライナ・昭和40年7月1日提携)、バンクーバー市(カナダ・昭和40年7月1日提携)、上海市(中国・昭和48年11月30日提携)、コンスタンツァ市(ルーマニア・昭和52年10月12日提携)、道志村(山梨県・平成16年6月22日提携)、昭和村(群馬県・平成25年10月6日提携)

【宣言等】

横浜デザイン都市宣言  
(昭和63年3月15日制定)  
都市デザイン交流宣言  
(平成元年2月7日制定)  
21世紀型大学都市宣言  
(平成17年3月14日制定)

【事務の共同処理状況】

神奈川県内広域水道企業団加入  
神奈川県後期高齢者医療広域連合加入  
全国自治宝くじ事務協議会加入  
関東・中部・東北自治宝くじ事務協議会加入

【行政の特色】

横浜市は、平成18年に市政の根幹となる「横浜市基本構想(長期ビジョン)」を策定しました。交流拠点都市・活力創造都市・生活快適都市・環境行動都市・安全安心都市を5つの柱として、「市民力と創造力により新しい『横浜らしさ』を生み出す都市」をめざしています。  
また、「横浜市中期4か年計画2018～2021」を平成30年10月に策定しました。


【観光資源等】

名所・旧跡 三溪園、横浜港大さん橋国際客船ターミナル、横浜ランドマークタワー、よこはまコスモワールド、横浜アンパンマンこどもミュージアム、横浜赤レンガ倉庫1号館、山下公園、アソビル 等
民俗芸能 八坂神社のお札まき(横浜市指定)、本牧のお馬流し(神奈川県指定) 等
特産・名産品 浜なし、コマツナ、シウマイ 等
祭 ざよこはまパレード(5月)、横浜開港祭(6月)、Dance Dance Dance @ YOKOHAMA 2021(8～10月)、ワールドフェスタ・ヨコハマ(10月)、横浜 JAZZ PROMENADE(10月)

【主要事業】

〇これまでに築いてきた実績を礎に、将来に向け、横浜をさらに飛躍させていくために、2030年を展望した『力強い経済成長と文化芸術創造都市の実現』など6つの中長期的な戦略、計画期間の4年間に重点的に推進すべき38の政策等を掲げている。これらの取組を推進し、横浜の持続的な成長・発展の実現に向け、挑戦を続けていく。

【行政課題及びPR事項等】



OPEN YOKOHAMAは、開港を経て発展した横浜にふさわしく、開放的で自由な横浜らしさを表しています。市民が自ら新たな活動を生み出すきっかけとなることばであり、対外的にも横浜のおもてなしの心を伝えています。

【人口等】

区分	人口(人)	世帯数(世帯)
平成27年国調	3,724,844	1,645,618
令和2年国調(速報値)	3,778,318	1,753,389

【人口動態】 (平成27年国調)

人口密度	老年人口比率	昼夜間人口比率
8514.1 人/km <sup>2</sup>	23.4 %	91.7 %

【主要財政指標】 (令和元年度)

標準財政規模	財政力指数	公債費比率	実質公債費比率	将来負担比率	実質収支率	経常収支率	財政調整基金現在高比率	義務的経費比率	自主財源率
944,807	0.965	15.8	10.2	140.4	0.9	101.2	0.8	58.3	60.3

【産業構造】 (平成27年国調)

区分	就業人口(人)	構成比(%)
第1次産業	7,761	0.5
第2次産業	324,156	20.7
第3次産業	1,233,147	78.8
計	1,673,913	100.0

【面積】

行政区域名積 R3.4.1現在	市街化区域面積 R3.4.1現在
437.71 km <sup>2</sup>	33,743 ha

かわさきし <b>川崎市</b>				「川崎」の「川」の字を表すだけでなく、市民の歴史とともに流れ続ける多摩川と、それと同じように発展する「川崎」を象徴しています。	
団体コード	141305	大正14年4月15日制定			
キャッチフレーズ		「成長と成熟の調和による持続可能な最幸のまち かわさき」をめざして			
所在地	〒210-8577 川崎市川崎区宮本町1番地	電話	044(200)2111		
交通機関	JR東海道本線川崎駅から徒歩5分				
URL	http://www.city.kawasaki.jp/				
市長 (第2期)	ふくだ のりひこ <b>福田 紀彦</b>	沿革	T13.7.1	市制施行	
任期	令和3年11月18日		S47.4.1	政令指定都市	
副市長	いとう ひろし <b>伊藤 弘</b>		S47.4.1	区制施行 川崎区、幸区、中原区、高津区、多摩区	
	かとう じゅんいち <b>加藤 順一</b>		S50.2.15	境界変更 横浜市港北区日吉町の一部	
	ふじくら しげき <b>藤倉 茂起</b>	S57.7.1	分割 高津区から宮前区、多摩区から麻生区		
議長	はしもと まさる <b>橋本 勝</b>	花	つづじ	昭和49年12月1日	
副議長	おだ かつひさ <b>織田 勝久</b>	木	つばき	昭和49年12月1日	
		鳥	-		

**【姉妹都市・友好都市】**

リエカ市(クロアチア・昭和52年6月23日提携)、ボルチモア市(アメリカ・昭和54年6月14日提携)、瀋陽市(中国・昭和56年8月18日提携)、ウーロンゴン市(オーストラリア・昭和63年5月18日提携)、シェフィールド市(イギリス・平成2年7月30日提携)、ザルツブルク市(オーストリア・平成4年4月17日提携)、リュウベック市(ドイツ・平成4年5月12日提携)、富川市(大韓民国・平成8年10月21日提携)、中標津町(北海道・平成4年7月9日提携)、富士見町(長野県・平成5年4月22日提携)、那覇市(沖縄県・平成8年5月20日提携)

**【宣言等】**

核兵器廃絶平和都市宣言  
(昭和57年6月8日制定)  
かわさき健康都市宣言  
(平成9年3月25日制定)

**【事務の共同処理状況】**

神奈川県内広域水道企業団加入  
神奈川県川崎競馬組合加入  
神奈川県後期高齢者医療広域連合加入  
全国自治宝くじ事務協議会加入  
関東・中部・東北自治宝くじ事務協議会加入

**【行政の特色】**

子どもたちの笑顔があふれ、高齢者や障害者等、誰もが多様な生き方や考え方を寛容に認め合いながら、寄り添い、支え合い、社会に貢献することで生きがいを持ち、日常生活の質的な充足や郷土への愛着と誇りを強く感じることができる「安心のふるさとづくり」を進めるため、自助・互助・共助・公助のバランスのとれた地域運営を推進するとともに、子育て環境の整備や高齢者・障害者施策の推進、災害対策などに取り組みます。  
また、こうした「安心のふるさとづくり」のためには、これまで築いてきた産業の集積や、首都圏の中心に位置する恵まれた立地条件などのポテンシャルを活かして、今後成長が見込まれる分野での新産業の創出を図るとともに、地域経済の活性化を推進しながら、環境問題をはじめとする国際的な課題解決へ貢献し、我が国の持続的な成長を牽引する「力強い産業都市づくり」が必要なことから、産業振興、都市拠点整備、交通施策などを計画的に進めます。  
「安心のふるさとづくり(成熟)」と「力強い産業都市づくり(成長)」の調和により、誰もが幸せを感じられる川崎をめざします。

**【観光資源等】**

名所・旧跡	川崎大師、生田緑地、日本民家園、岡本太郎美術館、東海道かわさき宿交流館、藤子・F・不二雄ミュージアム、等々力緑地、産業観光施設、川崎マリエン、工場夜景、ミュージアム川崎シンフォニーホール等
民俗芸能	川崎大師新能、白幡八幡神社の禰宜舞、新城郷土芸能囃子曲持、沖繩民俗芸能、川崎山王祭りの宮座式、獅子舞(初山、小向、菅)等
特産・名産品	川崎大師の久寿餅、中原区のパンジー、馬絹の花桃、宮前メロン、多摩川梨、菅ののらぼう菜、柿生禅寺丸柿ワイン、かわさき餃子みそ等
祭	かわさきアジアフェスタ(4月)、川崎・しんゆり芸術祭(4~5月)、はいさいフェスタ(5月)、川崎大師風鈴市(7月)、フェスタサマーミュージアム(7~8月)、稲毛神社山王祭(8月)、市制記念多摩川花火大会(10月)、カワサキハロウィン(10月)、かわさきジャズ(11月)、かわさき市民祭り(11月)等

**【主要事業】**

- 基本政策1・・・「生命を守り生き生きと暮らすことができるまちづくり(防災機能の強化、超高齢社会を見据えた地域づくりなど)
- 基本政策2・・・「子どもを安心して育てることのできるふるさとづくり(子育て環境の整備など)
- 基本政策3・・・「市民生活を豊かにする環境づくり(地球や地域の環境保全など)
- 基本政策4・・・「活力と魅力あふれる力強い都市づくり(魅力ある都市拠点の整備など)
- 基本政策5・・・「誰もが生きがいを持てる市民自治の地域づくり(市民が主体となった地域課題の解決など)

**【行政課題及びPR事項等】**

- 待機児童対策の継続的な推進
- 地域包括ケアシステムの構築に向けた取組
- 「かわさきパラムーブメント」の推進
- 「臨海部ビジョン」に基づく取組の推進

**【人口等】**

区分	人口(人)	世帯数(世帯)
平成27年国調	1,475,213	691,837
令和2年国調(速報値)	1,539,081	746,866

**【人口動態】 (平成27年国調)**

人口密度	老年人口比率	昼夜間人口比率
10316.2 人/k㎡	19.5 %	88.3 %

**【主要財政指標】 (令和元年度)**

標準財政規模	財政力指数	公債費負担比率	実質公債費比率	将来負担比率	実質収支比率	経常収支比率	財政調整基金比率	義務的経費比率	自主財源率
374,180	1.016	14.6	7.5	123.7	0.1	100.3	1.7	56.5	65.8

**【産業構造】 (平成27年国調)**

区分	就業人口(人)	構成比(%)
第1次産業	2,620	0.4
第2次産業	133,765	21.3
第3次産業	491,816	78.3
計	676,420	100.0

**【面積】**

行政区域名積	市街化区域面積
R3.4.1現在 143.01 km <sup>2</sup>	R3.4.1現在 12,728 ha

さがみほらし 相模原市			サガミハラの「サ」三個を圖案化し中央に片仮名「ハラ」を示したもので、市民「農・工・商」が互いに手を取り合って、明朗なごやかに進む姿を表わし、すこやかに、伸びゆく相模原市を象徴したものである。	
団体コード	141500		昭和24年11月1日制定	
キャッチフレーズ		潤水都市 さがみほら		
所在地	〒252-5277 相模原市中央区中央二丁目11番15号	電話	042(754)1111	
交通機関	JR横浜線相模原駅からバスで市役所前下車徒歩1分			
URL	https://www.city.sagamihara.kanagawa.jp/			
市長 (第1期)	もとむら けんたろう 本村 賢太郎	沿革	S29.11.20 市制施行	
任期	令和5年4月21日		S31.3.31 境界変更 座間市との行政境界	
副市長	おんだ のぶかず 隠田 展一		H11.12.1 境界変更 町田市、大和市との行政境界	
	もり たかし 森 多可示		H15.4.1 中核市	
	しもなか ひろたか 下仲 宏卓		H16.12.1 境界変更 町田市との行政境界	
議長	てらだ ひろこ 寺田 弘子		H18.3.20 編入 津久井町、相模湖町	
	かとう あきのり 加藤 明德		H19.3.11 編入 城山町、藤野町	
副議長			H19.12.1 境界変更 町田市との行政境界	
			H22.4.1 政令指定都市	
			H22.4.1 区制施行 緑区、中央区、南区	
副議長		H22.12.1 境界変更 町田市との行政境界		
		H25.12.1 境界変更 町田市との行政境界		
		H28.12.1 境界変更 町田市との行政境界		
議長	てらだ ひろこ 寺田 弘子	花	アジサイ 昭和49年11月20日	
副議長	かとう あきのり 加藤 明德	木	けやき 昭和43年3月1日	
		鳥	ヒバリ 昭和49年11月20日	

【姉妹都市・友好都市】

無錫市(中国・昭和60年10月6日提携)、トロント市(カナダ・平成3年5月31日スカボロー市と提携、平成10年1月1日トロント市とスカボロー市の合併)、大船渡市(岩手県・昭和62年11月8日提携)、能代市(秋田県・昭和62年11月8日提携)、佐久市(長野県・昭和62年11月8日提携)、肝付町(鹿児島県・昭和62年11月8日提携)、大樹町(北海道・平成22年4月1日提携)、角田市(宮城県・平成28年4月1日提携)

【宣言等】

交通安全都市宣言  
(昭和37年2月20日制定)  
相模原市核兵器廃絶平和都市宣言  
(昭和59年12月3日制定)  
相模原市環境宣言  
(平成4年11月20日制定)  
さがみほら男女共同参画都市宣言  
(平成12年7月8日制定)  
さがみほら健康都市宣言  
(平成12年10月28日制定)  
さがみほら安全・安心まちづくり宣言  
(平成17年11月20日制定)  
さがみほら気候非常事態宣言  
(令和2年9月30日制定)

【事務の共同処理状況】

神奈川県後期高齢者医療広域連合加入  
証明書等の交付事務相互委託(東京都町田市)  
公共下水道使用料の徴収事務委託(神奈川県)  
全国自治宝くじ事務協議会加入  
関東・中部・東北自治宝くじ事務協議会加入

【市民憲章】

市民憲章(昭和54年11月18日制定)  
わたくしたち相模原市民は 相模野の広い台地 相模川の雄大な流れ 先人より受け継いだ開拓の精神や伝統を誇りとし 敬愛と協調を高め 住みよい風格のあるまちへの 限らない発展を願って この市民憲章を定めます  
1 青い空 あふれる緑 澄んだ水 うるおいのあるまちをつくります  
1 いのちを大切に し 思いやりと笑顔で 明るいくらしを築きます  
1 心とからだをきたえ はげましあい 希望をもって働きます  
1 ものをだいにし きまりや約束を守ることを誇りとし  
1 おたがいに学びあい 豊かな市民の文化を育てます

【観光資源等】

名所・旧跡	相模原麻溝公園、津久井湖城山公園、相模湖、陣馬山、石老山、丹沢山、石井家住宅、小原宿本陣、相模原北公園、相模川自然の村、ふれあい科学館、小倉橋、三井大橋、水郷田名、宮ヶ瀬湖、津久井城跡、JAXA相模原キャンパス、さがみ湖リゾート プレジャーフォレスト、相模原市立博物館
民俗芸能	相模の大凧、番田の神代神楽、関の首長囃子、与瀬権現太鼓、藤野村歌舞伎
特産・名産品	やまと芋、相模川の鮎、津久井のうどん、かんこ焼、くみひも、ゆず加工製品、高座豚、津久井在来大豆、津久井産材加工製品、地酒
祭	市民桜(若葉)まつり(春)、相模の大凧まつり(5月)、相模原納涼花火大会(夏)、上溝夏祭り(7月)、橋本七夕まつり(8月)、さがみ湖湖上祭花火大会(8月)

【主要事業】

- 広域交流拠点都市の形成に向けた計画・整備等
- 地域医療体制の推進
- 区民主体のまちづくりの推進
- 温暖化対策の推進
- 地域経済と雇用を支える産業振興
- 障害者の自立支援と社会参加の促進
- 防災・防犯対策の推進
- 支援教育の推進

【行政課題及びPR事項等】

- 基地返還に向けた取組
- 区政によるまちづくりの推進
- 公共施設の保全・利活用に向けた取組
- 首都圏南西部の広域交流拠点都市の形成に向けた取組

【産業構造】 (平成27年国調)

区分	就業人口(人)	構成比(%)
第1次産業	1,995	0.7
第2次産業	74,224	24.4
第3次産業	227,592	74.9
計	324,631	100.0

【人口等】

区分	人口(人)	世帯数(世帯)
平成27年国調	729,779	311,187
令和2年国調(速報値)	725,302	332,069

【人口動態】 (平成27年国調)

人口密度	老年人口比率	昼夜間人口比率
2193.1 人/km <sup>2</sup>	23.9 %	88.3 %

【面積】

行政区域名積	市街化区域面積
R3.4.1現在 328.91 km <sup>2</sup>	R3.4.1現在 6,826 ha

【主要財政指標】 (令和元年度)

標準財政規模	財政力指数	公債費負担比率	実質公債費比率	将来負担比率	実質収支率	経常収支率	財政調整基金現在高比率	義務的経費率	自主財源率
172,010	0.889	13.5	2.7	31.3	5.3	99.8	4.0	62.2	53.4

		中央に市名の頭文字「ヨコ」を抱き合わせて、三浦氏の家紋、丸に三つ引を配し、周囲は港を象徴して艦船の羅針盤を象ったものである。	
よこすか <b>横須賀市</b>	142018	明治45年3月16日制定	
キャッチフレーズ		国際海の手文化都市	
所在地	〒238-8550 横須賀市小川町11番地	電話	046(822)4000
交通機関	JR横須賀線横須賀駅から京急バス(5分)で「横須賀中央バス停」下車 徒歩7分 京浜急行線横須賀中央駅から徒歩7分		
URL	<a href="https://www.city.yokosuka.kanagawa.jp/">https://www.city.yokosuka.kanagawa.jp/</a>		
市長 (第2期)	かみち かつあき <b>上地 克明</b>	沿革	M40.2.15 市制施行 H13.4.1 中核市
任期	令和7年7月9日		市制記念日 2月15日
副市長	たなか しげる <b>田中 茂</b> かみじょう ひろし <b>上条 浩</b>		
議長	おおの ただゆき <b>大野 忠之</b>	花 ハマユウ 昭和52年2月15日	木 オオシマザクラ 昭和52年2月15日
副議長	いせき こうじ <b>伊関 功滋</b>	鳥	

**【姉妹都市・友好都市】**

コーパスクリスティ市(アメリカ・昭和37年10月18日提携)、プレスト市(フランス・昭和45年11月26日提携)、プリマントル市(オーストラリア・昭和54年4月25日提携)、メッドウェイ市(イギリス・平成10年8月26日提携・合併前の旧ジリンガム市とは昭和57年4月8日提携)、会津若松市(福島県・平成17年4月17日提携)、富岡市(群馬県・平成27年11月15日提携)

**【宣言等】**

交通安全都市宣言  
(昭和45年3月2日制定)  
健康都市宣言  
(昭和53年2月28日制定)  
核兵器廃絶・平和都市宣言  
(平成元年5月23日制定)  
福祉都市宣言  
(平成5年6月4日制定)  
横須賀市人権都市宣言  
(平成19年2月18日制定)

**【事務の共同処理状況】**

神奈川県内広域水道企業団加入  
神奈川県後期高齢者医療広域連合加入  
埋立処分施設の建設事務委託(三浦市)  
可燃ごみ処理施設及び不燃ごみ処理施設の建設事務受託(三浦市)  
横須賀市・葉山町消防通信指令事務協議会加入(葉山町)  
消防事務委託(三浦市)

**【市民憲章】**

横須賀市民憲章  
私たちの横須賀は、海と緑に恵まれた自然と世界に開かれた交流の歴史のもとで、魅力ある都市をめざし、常に新しいまちづくりに挑戦する気概を身につけてきました。  
21世紀を迎え、私たちは中核市としての新たな出発を機に新しい時代の先駆けとしての意欲を持ち、市民、企業、行政が共に手を携え、郷土の歴史と文化を尊重し、さらに魅力あるまちづくりをすすめるためにこの憲章を定めます。

- 1 すべての国々や人々との交流を深め、国際社会に貢献します。
- 2 海と緑の豊かな自然を守り、うるおいと活気のあるまちをつくります。
- 3 子どもが健やかに育ち、だれもが生きがいを持てるまちをめざします。
- 4 お互いに助け合い、すべての人々が安心して生活できる地域社会を築きます。
- 5 災害に強い、安全で暮らしやすいまちを実現します。

(平成13年12月18日議決)

**【観光資源等】**

名所・旧跡	横須賀美術館、観音崎、くりはま花の国、長井海の手公園ソレイユの丘、立石、猿島、ペリー公園、世界三大記念艦「三笠」、YOKOSUKA軍港めぐり
民俗芸能	浦賀の虎踊、野比の虎踊、長井町飴屋踊、佐島御船歌
特産・名産品	よこすか海軍カレー、横須賀海上自衛隊カレー、ヨコスカネイビーバーガー、ヨコスカチェリーチーズケーキ、猿島わかめ、走水のり、佐島のタコ、湘南しらす、キャベツ、大根、カボチャ、スカジャン
祭	日米親善スプリングフェスタ(3月)、カレーフェスティバル(5月)、YYのりものフェスタ(6月)、ペリー祭(7月)、開国祭(8月)、みこしパレード(10月)、産業まつり(11月)

**【主要事業】**

- 最重点施策1・・・経済・産業の再興
- 最重点施策2・・・地域で支え合う福祉のまちの再興～住み慣れた地域で安心して暮らし続けることができるまちの実現～
- 最重点施策3・・・子育て・教育環境の再興(整備・充実)
- 最重点施策4・・・歴史や文化を生かしたにぎわいの再興～「観光立市よこすか」の実現～

**【行政課題及びPR事項等】**

＜横須賀再興プランの推進＞  
『海洋都市』、『音楽・スポーツ・エンターテインメント都市』、『個性ある地域コミュニティのある都市』という3つのまちづくりの方向性を掲げ、横須賀の再興に向けて取り組みを進めています。経済の再興と福祉の充実の両立を図り、最終的には日々の悩みや将来の不安を抱えている方々に寄り添うことができる「誰も一人にさせないまち」の実現を目指します。

**【人口等】**

区分	人口(人)	世帯数(世帯)
平成27年国調	406,586	165,746
令和2年国調(速報値)	388,504	165,031

**【人口動態】** (平成27年国調)

人口密度	老年人口比率	昼夜間人口比率
4032.4 人/k㎡	29.7 %	91.2 %

**【主要財政指標】** (令和元年度)

標準財政規模	財政力指数	公債費負担比率	実質公債費比率	将来負担比率	実質収支率	経常収支率	財政調整基金現在高比率	義務的経費比率	自主財源率
82,780	0.817	16.6	6.6	31.4	3.4	102.4	12.5	51.2	48.6

**【産業構造】** (平成27年国調)

区分	就業人口(人)	構成比(%)
第1次産業	1,692	1.0
第2次産業	29,976	18.0
第3次産業	134,574	81.0
計	173,982	100.0

**【面積】**

行政区域名積	市街化区域面積
R3.4.1現在 100.82 km <sup>2</sup>	R3.4.1現在 6,627 ha

ひらつかし <b>平塚市</b>				平塚の「平」の字を図案化したものである。昭和7年4月1日の市制施行を記念して一般公募し制定した。	
団体コード	142034	昭和7年10月1日制定			
キャッチフレーズ		手をつなぎたくなる街 湘南ひらつか			
所在地	〒254-8686 平塚市浅間町9番1号		電話	0463(23)1111	
交通機関	JR東海道本線平塚駅から徒歩15分				
URL	http://www.city.hiratsuka.kanagawa.jp/				
市長 (第3期)	おちあい かつひろ <b>落合 克宏</b>	沿革	S7.4.1	市制施行	
任期	令和5年4月29日		S29.7.15	編入 旭村	
副市長	いしだ ゆうしん <b>石田 有信</b>		S31.9.30	編入 大野町(豊田村を含む)、神田村、城島村、岡崎村の一部、金田村、土沢村	
	いしぐろ じゅんいち <b>石黒 順一</b>	S32.10.1	編入 金目村		
議長	かずた としき <b>数田 俊樹</b>	H13.4.1	特例市		
	すずき はるお <b>鈴木 晴男</b>	H27.4.1	施行時特例市		
副議長		市制記念日 4月1日			
花	なでしこ	昭和57年4月1日			
木	くすのき	昭和57年4月1日			
鳥	しらさぎ	平成14年10月1日			

**【姉妹都市・友好都市】**

高山市(岐阜県・昭和57年10月22日提携)、花巻市(岩手県・昭和59年4月27日提携)、伊豆市(静岡県・平成25年2月6日提携)、ローレンス市(アメリカ・平成2年9月21日提携)

**【宣言等】**

核兵器廃絶平和都市宣言  
(昭和60年12月20日制定)  
安全都市宣言  
(昭和37年3月12日制定)

**【事務の共同処理状況】**

金目川水害予防組合加入  
神奈川県後期高齢者医療広域連合加入  
し尿の処理に関する事務委託(大磯町)  
ごみ焼却施設の整備運営受託(大磯町・二宮町)  
公共下水道使用料の徴収事務委託(神奈川県)  
不燃ごみ・粗大ごみの処理に関する事務受託(大磯町)  
資源物の処理に関する事務受託(大磯町)  
剪定枝資源化施設の整備運営委託(二宮町)  
平塚市・大磯町及び二宮町消防通信指令事務協議会加入(大磯町・二宮町)

**【市民憲章】**

市民憲章(昭和57年4月1日制定)  
前文  
わたくしたちのまちは、東海道五十三次の一つの宿場として古く知られていましたが、国鉄が開通してから農・漁・商業に工業が加わり、近代的な都市となりました。不幸にして関東大震災と第二次大戦によって打撃を受けましたが、雄々しく立ち直り、今や湘南屈指の都市として発展を遂げております。  
北に丹沢、西に富士を仰ぎ、南は相模灘に臨み、おだやかな四季、豊かな水など自然の環境にめぐまれています。このまちは一層住み心地のよい都市に成長させることがわたくしたちの責任です。市制50周年にあたり、わたくしたち平塚市民の生活指標として、ここに市民憲章を制定します。  
主文  
1. わたくしたちは、自然を愛し、秩序をまもり、うるおいのある心を育てます。  
1. わたくしたちは、心身を鍛え、仕事に励み、明るい家庭を築きます。  
1. わたくしたちは、地域の行事にすすんで参加し、友愛の輪を広げます。  
1. わたくしたちは、心を合わせ、安全なまち、豊かなまちをつくります。  
1. わたくしたちは、教養を高め、文化をはぐくみ、世界に目を開きます。

**【観光資源等】**

名所・旧跡	湘南平、金目観音堂
民俗芸能	田村ぼやし、前鳥囃子、相模人形芝居(前鳥座)、一人遣いの人形芝居(湘南座)
特産・名産品	湘南ひらつか名産品(郷土を代表する和菓子、洋菓子、食品加工品、酒類、民芸・工芸品 計37品目)、湘南ひらつか特産品(市内生産の優れた農水産物8品目)
祭	湘南ひらつか七夕まつり(7月)、湘南ひらつか花火大会(8月)、湘南ひらつかビーチカーニバル(7~8月)、湘南ひらつか囃子まつり(10月)、ひらつか民俗芸能まつり(11月)

**【主要事業】**

- 企業に対するITサービス導入支援
- デジタル技術を活用したスマート農業の導入支援
- 妊婦のタクシー利用に対する助成
- 地域医療福祉拠点整備の推進
- 迷惑電話の防止機能がある機器の購入補助

**【行政課題及びPR事項等】**

- 新型コロナウイルス感染症への対応
- 中学校における完全給食の実現に向けた対応
- ツインシティ大神地区の整備推進
- 平塚文化芸術ホールを核とした見附台周辺地区の再整備
- 海岸エリアの魅力アップに向けた整備

**【人口等】**

区分	人口(人)	世帯数(世帯)
平成27年国調	258,227	107,397
令和2年国調(速報値)	258,524	111,823

**【人口動態】 (平成27年国調)**

人口密度	老年人口比率	昼夜間人口比率
3807.5 人/k㎡	25.9 %	99.5 %

**【主要財政指標】 (令和元年度)**

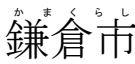
標準財政規模	財政力指数	公債費比率	実質公債費比率	将来負担比率	実質収支率	経常収支率	財政調整基金現在高比率	義務的経費率	自主財源率
48,843	0.976	9.1	2.4	24.5	6.7	96.4	15.8	54.3	61.8

**【産業構造】 (平成27年国調)**

区分	就業人口(人)	構成比(%)
第1次産業	1,720	1.6
第2次産業	30,462	28.8
第3次産業	73,727	69.6
計	113,196	100.0

**【面積】**

行政区域面積	市街化区域面積
S62.10.1現在 67.88 km <sup>2</sup>	R3.4.1現在 3,152 ha

		鎌倉源氏の紋所であったといわれる「さきりんどう」は、鎌倉の山々に多く野生するリンドウの葉と花をあしらったものである。古くから市内の神社、寺院などに散見された古風な紋章に、新しい感覚を盛り込み作成された。	
団体コード	142042	昭和27年11月3日制定	
キャッチフレーズ		古都としての風格を保ちながら、生きる喜びと新しい魅力を創造するまち	
所在地	〒248-8686 鎌倉市御成町18番10号	電話	0467(23)3000
交通機関	JR横須賀線・江ノ島電鉄線鎌倉駅から徒歩3分		
URL	https://www.city.kamakura.kanagawa.jp/		
市長 (第3期)	まつお たかし 松尾 崇	沿革	S14.11.3 市制施行 S23.1.1 編入 深沢村 S23.6.1 編入 大船町
任期	令和3年10月31日		
副市長	こいそ かずひこ 小磯 一彦	花	リンドウ 昭和50年10月25日
	ちだ しょういちろう 千田 勝一郎		ヤマザクラ 昭和50年10月25日
議長	なかむら そういちろう 中村 聡一郎	鳥	-
副議長	ひなた しんご 日向 慎吾	市制記念日 11月3日	

**【姉妹都市・友好都市】**

ニース市(フランス・昭和41年11月9日提携)、萩市(山口県・昭和54年11月2日提携)、上田市(長野県・昭和54年11月5日提携(旧上田市)合併後、平成18年8月18日提携継続確認)、足利市(栃木県・昭和57年4月26日提携)、敦煌市(中国・平成10年9月28日提携)

**【宣言等】**

平和都市宣言  
(昭和33年8月10日制定)

**【事務の共同処理状況】**

神奈川県後期高齢者医療広域連合加入  
公共下水道使用料の徴収事務委託(神奈川県)

**【市民憲章】**

市民憲章(昭和48年11月3日制定)  
前文  
鎌倉は、海と山の美しい自然環境とゆたかな歴史的遺産をもつ古都であり、わたくしたち市民のふるさとです。すでに平和都市であることを宣言したわたくしたちは、平和を信条とし、世界の国々との友好に努めるとともに、わたくしたちの鎌倉がその風格を保ち、さらに高度の文化都市として発展することを願い、ここに市民憲章を定めます。  
本文  
1 わたくしたちは、お互いの友愛と連帯意識を深め、すすんで市政に参加し、住民自治を確立します。  
1 わたくしたちは、健康でゆたかな市民生活をより向上させるため、教育・文化・福祉の充実に努めます。  
1 わたくしたちは、鎌倉の歴史的遺産と自然及び生活環境を破壊から守り、責任をもってこれを後世に伝えます。  
1 わたくしたちは、各地域それぞれの特性を生かし、調和と活力のあるまちづくりに努めます。  
1 わたくしたちは、鎌倉が世界の鎌倉であることを誇りとし、訪れる人々に良識と善意をもって接します。

**【観光資源等】**

名所・旧跡	鶴岡八幡宮、高德院(大仏)、鎌倉五山、長谷寺、銭洗弁財天
民俗芸能	鎌倉木遣唄、鎌倉神楽、御霊神社の面掛行列
特産・名産品	鎌倉彫、しらす、アカモク、ワカメ、鎌倉梅ワイン、かまくら梅酒、吾妻鏡(芋焼酎)、鎌倉やさい
祭	鎌倉まつり(4月)、鎌倉花火大会(7月)、ぼんぼり祭り(8月)、面掛行列(9月)、人形供養(10月)、お十夜(10月)、節分祭(2月)

**【主要事業】**

- 深沢地域整備事業
- (仮称)鎌倉版ロードプライシング
- スマートシティ推進事業

**【行政課題及びPR事項等】**

第3次鎌倉市総合計画第4期基本計画実施計画において、「強靱(レジリエンス)なまち」「環境負荷低減のまち」「長寿社会のまち」「働くまち」「住みたい・住み続けたいまち」の実現につながる事業に注力する。

**【人口等】**

区分	人口(人)	世帯数(世帯)
平成27年国調	173,019	73,035
令和2年国調(速報値)	172,821	75,724

**【人口動態】** (平成27年国調)

人口密度	老年人口比率	昼夜間人口比率
4361.5 人/km <sup>2</sup>	30.6 %	97.0 %

**【主要財政指標】** (令和元年度)

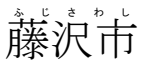
標準財政規模	財政力指数	公債費負担比率	実質公債費比率	将来負担比率	実質収支率	経常収支率	財政調整基金現在高比率	義務的経費率	自主財源率
36,197	1.079	9.6	0.8	-	7.2	101.2	12.1	51.6	71.0

**【産業構造】** (平成27年国調)

区分	就業人口(人)	構成比(%)
第1次産業	502	0.7
第2次産業	12,975	18.3
第3次産業	57,521	81.0
計	74,671	100.0

**【面積】**

行政区域面積	市街化区域面積
R3.4.1現在 39.67 km <sup>2</sup>	R3.4.1現在 2,569 ha

		藤沢市の首字「フジ」を図案化して、躍進し、発展しつつある市の姿を簡潔に力強く表現したものである。昭和25年市制施行10周年記念として市歌とともに一般公募して制定した。	
団体コード	142051	昭和25年10月1日制定(平成29年4月1日全部改正)	
キャッチフレーズ	郷土愛あふれる藤沢～松風に人の和うるわし 湘南の元気都市～		
所在地	〒251-8601 藤沢市朝日町1番地の1	電話	0466(25)1111
交通機関	JR東海道本線・小田急江ノ島線・江ノ島電鉄線藤沢駅から徒歩3分		
URL	https://www.city.fujisawa.kanagawa.jp/		
市長 (第3期)	すずき つねお 鈴木 恒夫	沿革	S15.10.1 市制施行 S30.4.5 編入 小出村大字遠藤、御所見村、渋谷町(一部)
任期	令和6年2月25日		
副市長	わだ あきよし 和田 章義 みやじ ただし 宮治 正志		市制記念日 10月1日
議長	さが わき 佐賀 和樹	花	フジ 昭和45年10月1日
副議長	おおや とおる 大矢 徹	木	クロマツ 昭和45年10月1日
		鳥	カワセミ 平成4年10月1日

【姉妹都市・友好都市】

マイアミビーチ市(アメリカ・昭和34年3月5日提携)、松本市(長野県・昭和36年7月29日提携)、昆明市(中国・昭和56年11月5日提携)、ウインザー市(カナダ・昭和62年12月2日提携)、保寧市(大韓民国・平成14年11月15日提携)

【宣言等】

河川をきれいにする都市宣言  
(昭和44年7月22日制定)  
藤沢市核兵器廃絶平和都市宣言  
(昭和57年6月22日制定)  
藤沢市交通安全都市宣言  
(平成元年12月22日制定)  
私たちの藤沢 健康都市宣言  
(平成22年10月1日制定)  
ふじさわ教育大綱  
～学びの環・人の和・元気の輪～  
(平成28年5月制定)

【事務の共同処理状況】

神奈川県後期高齢者医療広域連合加入  
小中学校の教育事務受託(茅ヶ崎市)  
公共下水道使用料の徴収事務委託(神奈川県)  
一般旅券の申請受理等事務受託(茅ヶ崎市・寒川町)  
湘南広域都市行政協議会加入(茅ヶ崎市・寒川町)

【市民憲章】

市民憲章(昭和39年7月1日制定)  
前文  
わたくしたち藤沢市民は、藤沢市を豊かな明るい美しい産業、文化、観光都市とするために、市民ひとりひとりが守るべき規範として、ここに市民憲章を定めます。  
本文  
1 元気で働き、明るい家庭をつくりましょう。  
1 つねに健康な心とからだをきたえましょう。  
1 いつもだれにも親切にしましょう。  
1 きまりをまもり良い風習をそだてましょう。  
1 教養を深め、文化の高いまちをさずきましょう。

【観光資源等】

名所・旧跡	江の島シーキャンドル(展望灯台)、江の島サムエル・コッキング苑、江の島岩屋、江島神社、新江ノ島水族館、遊行寺、龍口寺、白旗神社
民俗芸能	江の島囃子、鶴沼皇大神宮人形山車、ささら踊り
特産・名産品	湘南しらす、湘南たたみいわし、湘南わかめ、江の島カマス、湘南はまぐり、湘南ながらみ、藤稔(ぶどう)、梨、はるみ(米)、湘南野菜、冬春トマト、春キャベツ、やまゆりポーク、ふじさわ生豚(なまはむ)
祭	湘南江の島春まつり(3月)、ふじさわ産業フェスタ(5月)、江の島天王祭(7月)、藤沢宿・遊行の盆(7月)、藤沢市民まつり(9月)

【主要事業】

藤沢市市政運営の総合指針2024 まちづくりテーマ  
○まちづくりテーマ1 「安全で安心な暮らしを築く」(災害対策の充実等)  
○まちづくりテーマ2 「健康で豊かな長寿社会をつくる」(地域共生社会の実現に向けた取組の推進等)  
○まちづくりテーマ3 「笑顔と元気あふれる子どもたちを育てる」(子どもたちの笑顔あふれる学校教育の推進等)  
○まちづくりテーマ4 「都市の機能と活力を高める」(都市基盤の充実と長寿命化対策の推進等)  
○まちづくりテーマ5 「未来を見据えてみんではじめよう」(豊かな自然を守り・生かす環境対策の推進等)

【行政課題及びPR事項等】

藤沢市市政運営の総合指針2024 基本目標  
藤沢市の現状と見通し、特性等を踏まえた上で、市の施策、事業を進める基本となる方向性になります。  
○安全な暮らしを守る取組 ○文化・スポーツを盛んにする取組 ○自然を守り豊かな環境をつくる取組 ○子どもたちを守り育む ○健康で安心な暮らしを支える取組 ○地域経済を循環させる取組 ○都市基盤を充実する取組 ○市民自治・地域づくりを進める取組

【人口等】

区分	人口(人)	世帯数(世帯)
平成27年国調	423,894	180,170
令和2年国調(速報値)	437,155	193,054

【人口動態】(平成27年国調)

人口密度	老年人口比率	昼夜間人口比率
6093.1 人/k㎡	23.4 %	93.2 %

【主要財政指標】(令和元年度)

標準財政規模	財政力指数	公債費負担比率	実質公債費比率	将来負担比率	実質収支率	経常収支率	財政調整基金現在高比率	義務的経費率	自主財源率
86,145	1.066	8.6	2.3	47.1	4.7	92.8	13.1	51.1	65.3

【産業構造】(平成27年国調)

区分	就業人口(人)	構成比(%)
第1次産業	2,059	1.1
第2次産業	43,451	23.8
第3次産業	137,037	75.1
計	194,029	100.0

【面積】

行政区域名積	市街化区域面積
R3.4.1現在 69.56 km <sup>2</sup>	R3.4.1現在 4,754 ha



		古くから梅の名所として知られ、また、ぶり網漁業をはじめ各種漁業が盛んであるところから、これらの地方色を象徴するため、波がしらす梅の花を形づくったものである。		
小田原市 <small>おだわらし</small>	団体系コード 142069	昭和16年6月26日制定		
キャッチフレーズ 世界が憧れるまち“小田原”				
所在地 〒250-8555 小田原市荻窪300番地	電話 0465(33)1300			
交通機関 小田原駅西口から久野車庫・兎河原循環方面行きバス市役所前下車 小田原駅東口から久野車庫・船原・小田原フラワーガーデン方面行きバス市役所前下車				
URL <a href="http://www.city.odawara.kanagawa.jp/">http://www.city.odawara.kanagawa.jp/</a>				
市長 (第1期) 任期 令和6年5月23日	もりや てるひこ <b>守屋 輝彦</b>	沿革 S15.12.20 市制施行 S23.4.1 編入 下府中村 S25.12.18 編入 桜井村 S29.7.15 編入 豊川村 S29.12.1 編入 国府津町、酒匂町、上府中村、片浦村、下曾我村 S31.4.1 編入 曾我村大字上曾我、下大井、鬼柳及び曾我大沢 S46.4.1 編入 橘町 H12.11.1 特例市 H27.4.1 施行時特例市 市制記念日 12月20日		
副市長 令和6年5月23日	とりうみ よしふみ <b>鳥海 義文</b> たまき まさと <b>玉木 真人</b>			
議長 おおかわ ゆたか <b>大川 裕</b>				
副議長 きむら まさひこ <b>木村 正彦</b>		花 うめ 昭和51年7月20日 木 くるまつ 昭和51年7月20日 鳥 コアジサン 平成7年8月1日	魚 メダカ、アジ 平成13年3月1日	

**【姉妹都市・友好都市】**

日光市(栃木県・平成18年10月20日提携)、八王子市・寄居町(東京都・埼玉県・平成28年10月1日提携)、チュラピスタ市(アメリカ・昭和56年11月8日提携)、ノーザンピーチーズ市(オーストラリア・平成3年提携)

**【宣言等】**

小田原市平和都市宣言  
 (平成5年10月1日制定)  
 小田原市教育都市宣言  
 (平成16年4月1日制定)

**【事務の共同処理状況】**

小田原市外二ヶ市町組合加入  
 南足柄市外五ヶ市町組合加入  
 南足柄市外二ヶ市町組合加入  
 箱根町外二カ市組合加入  
 南足柄市外四ヶ市町組合加入  
 神奈川県後期高齢者医療広域連合加入  
 証明書等の交付等の事務相互委託(南足柄市・大井町・松田町・箱根町)  
 下水汚泥処理事務委託(神奈川県)  
 公共下水道使用料の徴収事務委託(神奈川県)  
 障害支援区分認定審査会加入(箱根町・真鶴町・湯河原町)  
 消防事務受託(南足柄市・中井町・大井町・松田町・山北町・開成町)  
 火葬事務受託(南足柄市・大井町・松田町・山北町・開成町・箱根町)

**【市民憲章】**

市民憲章(昭和51年7月20日制定)  
 わたくしたちは、黒潮おどる相模灘にのぞみ、梅の香におう天守閣をあおぐ「小田原」の市民です。  
 わたくしたちは、先人の残した文化を誇りにし、西湘の近代都市としての限らない発展に願いをこめて、ここに市民憲章を定めます。  
 1 健康で明るい生活を大事にし、豊かな心をそだてましょう。  
 1 元気で働くことを喜び、しあわせな家庭をきずきましょう。  
 1 隣人と仲良くし、だれにもやさしく親切にしましょう。  
 1 きまりを守り、力をあわせ、住みよいまちをつくりましょう。  
 1 緑と水を大切に、平和な明日の繁栄につとめましょう。

**【観光資源等】**

名所・旧跡	史跡小田原城跡、史跡石垣山(石垣山城)、史跡江戸城石垣石丁場跡(早川石丁場群関白沢支群)、石橋山古戦場、尊徳記念館(二宮尊徳生家)、長興山のしだれ桜、羽根尾(横穴墓)史跡公園、曾我梅林、早川のピランジュ
民俗芸能	相模人形芝居(下中座)、小田原囃子、鹿島踊、白髭神社の奉射祭、寿獅子舞、大漁木遣唄、栢山田植歌、根府川の福踊り、ちょうちん踊り
特産・名産品	木製品(漆器、寄木細工、その他木製品)、鋳物、小田原提灯、蒲鉾、干物、梅・梅干し、小田原おでん、小田原どん、アジ・イシダイ、湘南ゴールド、みかん、キウイ、玉葱、足柄牛、足柄茶、片浦レモン
祭	梅まつり(2月)、桜まつり(4月)、北條五代祭り(5月)、あじさい花菖蒲まつり(6月)、ちょうちん夏まつり(7月)、酒匂川火花大会(8月)、みなとまつり(8月)、一夜城まつり(10月)、おでん祭り(10月)

**【主要事業】**

- 感染症予防事業
- 新病院建設事業
- 企業誘致促進事業
- ICT教育推進事業
- デジタル化によるまちづくり推進事業

**【行政課題及びPR事項等】**

- 「世界が憧れるまち“小田原”」の実現に向けた土台づくり
- 公民連携とデジタル技術の活用
- 市民の安心安全を向上させる取組の充実
- 行財政改革の強力な推進
- 財源の確保・財政負担の軽減

**【産業構造】 (平成27年国調)**

区分	就業人口(人)	構成比(%)
第1次産業	2,303	2.7
第2次産業	21,337	25.2
第3次産業	60,970	72.1
計	88,048	100.0

**【人口等】**

区分	人口(人)	世帯数(世帯)
平成27年国調	194,086	79,120
令和2年国調(速報値)	188,986	81,669

**【人口動態】 (平成27年国調)**

人口密度	老年人口比率	昼夜間人口比率
1705.4 人/k㎡	27.8 %	98.2 %

**【面積】**

行政区域面積	市街化区域面積
R3.4.1現在 113.60 km <sup>2</sup>	R3.4.1現在 2,822 ha

**【主要財政指標】 (令和元年度)**

標準財政規模	財政力指数	公債費負担比率	実質公債費比率	将来負担比率	実質収支比率	経常収支比率	財政調整基金現在高比率	義務的経費比率	自主財源率
37,855	0.969	9.2	2.1	9.7	9.2	92.4	15.4	50.1	59.3

ちがさきし <b>茅ヶ崎市</b>		「チガサキ」の「チ」を図案化した円形は、市の融和と団結をあらわし、翼状平行線は市勢の飛躍発展を象徴している。	
団体コード	142077	昭和32年10月1日制定	
キャッチフレーズ 笑顔と活力にあふれ みんなで未来を創るまち 茅ヶ崎			
所在地	〒253-8686 茅ヶ崎市茅ヶ崎一丁目1番1号	電話	0467(82)1111
交通機関	JR東海道本線茅ヶ崎駅から徒歩5分		
URL	https://www.city.chigasaki.kanagawa.jp/		
市長 (第1期)	さとう ひかる <b>佐藤 光</b>	沿革	S22.10.1 市制施行 S30.4.5 編入 小出村大字堤、下寺尾、行谷、芹沢 H15.4.1 特例市 H27.4.1 施行時特例市
任期	令和4年11月17日		
副市長	しおさき たけし <b>塩崎 威</b>		
	きし こうじ <b>岸 宏司</b>		市制記念日 10月1日
議長	かとう だいし <b>加藤 大嗣</b>	花	つつじ 昭和47年10月1日
副議長	いわた はるみ <b>岩田 はるみ</b>	木	あかしあ 昭和47年10月1日
		鳥	シジュウカラ 平成9年10月1日

<b>【姉妹都市・友好都市】</b>
岡崎市(愛知県・昭和58年7月1日提携)、ホノルル市・郡(アメリカ・平成26年10月24日(日本時間25日)提携)

<b>【宣言等】</b>	<b>【事務の共同処理状況】</b>
平和都市宣言 (昭和37年12月19日制定) 交通安全都市宣言 (昭和41年12月12日制定) 茅ヶ崎市核兵器廃絶平和都市宣言 (昭和60年12月24日制定) 子どもの安全を守る都市宣言 (平成16年5月30日制定)	神奈川県後期高齢者医療広域連合加入 小中学校の教育事務委託(藤沢市) し尿処理に関する事務委託(寒川町) 火葬に関する事務委託(寒川町) 一般廃棄物処理に関する事務委託(寒川町) 資源物処理に関する事務委託(寒川町) 一般旅券の申請受理等事務委託(藤沢市) 公共下水道使用料の徴収事務委託(神奈川県) 湘南広域都市行政協議会加入(藤沢市・寒川町) 消防指令事務委託(寒川町)

<b>【市民憲章】</b>
市民憲章(昭和42年10月1日制定) 美しい海 きれいな空気 おだやかな四季 私たちは、このめぐまれた自然に感謝しながら、未来へ力強くはばたくための愛市憲章をここに定めます。 1. 美しい自然は、私たちみんなの誇りです。 1. 私たちは、元気で仲良く、きょうも働きます。 1. 私たちは、まきりを守り、安全で住みよいまちづくりにはげみます。 1. 私たちは、文化の花咲く、明るい平和なまちをきずきます。 1. 老いも若きも手を取りあって、輝かしい明日へむかって前進しましょう。

<b>【観光資源等】</b>
名所・旧跡 浄見寺の大岡家一族墓所、旧相模川橋脚、サザンビーチちがさき、県立茅ヶ崎里山公園、茅ヶ崎サザンC、えぼし岩、下寺尾官衙遺跡群、下寺尾西方遺跡、開高健記念館、茅ヶ崎ゆかりの人物館、美術館、旧南湖院、旧藤間家住宅
民俗芸能 円藏祭囃子、柳島エンコロ節、南湖麦打唄、芹沢焼米搗唄
特産・名産品 ほうれん草、小松菜、トマト、ねぎ、スイートピー、生しらす、釜揚げしらす、たたみいわし、えぼしわかめ、ちがさき牛、網元料理、湘南ビール、生チョコ、タコせんべい、湘南七宝焼、湘南しらす井
祭 大岡越前祭(4月)、湘南祭(4月)、茅ヶ崎アロハマーケット(5月)、浜降祭(7月)、サザンビーチちがさき花火大会(8月)、茅ヶ崎ジャンボリー(9月)、市民まつり(4月)、レインボーフェスティバル(11月)

<b>【主要事業】</b>
○ 企業移転・サテライトオフィス設置支援事業 ○ ごみ減量化推進事業 ○ 求職者と企業のマッチング事業 ○ 産後ケア事業 ○ 後期高齢者保健事業

<b>【行政課題及びPR事項等】</b>
○ 子育てを取り巻く環境変化への対応と切れ目のない支援 ○ 活力ある地域経済づくり ○ 超高齢社会に対応した仕組みの構築 ○ 安全・安心の確保 ○ 持続可能な行財政運営

<b>【人口等】</b>		
区分	人口(人)	世帯数(世帯)
平成27年国調	239,348	97,951
令和2年国調(速報値)	242,603	102,458

<b>【人口動態】</b> (平成27年国調)		
人口密度	老年人口比率	昼夜間人口比率
6704.4 人/k㎡	25.0 %	79.2 %

<b>【主要財政指標】</b> (令和元年度)	(単位:百万円、%)									
標準財政規模	財政力指数	公債費比率	実質公債費比率	将来負担比率	実質収支率	経常収支率	財政調整基金現在高比率	義務的経費率	自主財源率	
41,971	0.953	8.9	0.7	48.7	8.2	99.4	12.5	52.0	61.3	

<b>【産業構造】</b> (平成27年国調)		
区分	就業人口(人)	構成比(%)
第1次産業	998	1.0
第2次産業	23,903	23.4
第3次産業	77,257	75.6
計	107,642	100.0

<b>【面積】</b>	
行政区域面積	市街化区域面積
S62.10.1現在	R3.4.1現在
35.76 km <sup>2</sup>	2,221 ha

 逗子の「逗」を図案化したもので、円満平和を象徴している。		逗子の「逗」を図案化したもので、円満平和を象徴している。	
団体コード	142085	昭和25年11月30日制定	
キャッチフレーズ 都市宣言「青い海とみどり豊かな平和都市」			
所在地	〒249-8686 逗子市逗子五丁目2番16号	電話	046(873)1111
交通機関 JR横須賀線逗子駅から徒歩2分 京浜急行線逗子・葉山駅から徒歩1分			
URL <a href="https://www.city.zushi.kanagawa.jp/">https://www.city.zushi.kanagawa.jp/</a>			
市長 (第1期)	きりがや さとる 桐ヶ谷 寛	沿革	S25.7.1 分立 逗子町(久木、小坪、山野根、新宿、逗子、桜山、池子、沼間)
任期	令和4年12月24日		S29.4.15 市制施行
副市長	かしわむら あつし 柏村 淳		市制記念日 4月15日
議長	まるやま ひろあき 丸山 治章	花	ほととぎす 昭和59年4月15日
副議長	たばた ともこ 田幡 智子	木	つばき 昭和49年4月15日
		鳥	-

**【姉妹都市・友好都市】**

ナザレ市(ポルトガル・平成16年7月8日提携)

**【宣言等】**

都市宣言「青い海とみどり豊かな平和都市」  
(昭和49年4月15日制定)  
スポーツ都市宣言  
(昭和59年5月13日制定)  
非核平和都市宣言  
(平成16年4月15日制定)

**【事務の共同処理状況】**

神奈川県後期高齢者医療広域連合加入  
公共下水道使用料の徴収事務委託(神奈川県)  
し尿及び浄化槽汚泥の処理に関する事務委託(葉山町)  
可燃ごみの焼却処理の事務受託(葉山町)  
容器包装プラスチック処理施設の整備運営事務受託(葉山町)

**【行政の特色】**

行政の特色  
「青い海とみどり豊かな 平和都市」(逗子市総合計画基本構想の理想像)  
「自然に生かされ、自然を生かすまち」「コミュニティに支えられ、コミュニティを支えるまち」(逗子市総合計画基本構想の将来像)  
逗子市は、いつまでも変わることのない理想像と将来像の実現に向け、めざすべきまちの姿として「5本の柱」  
第1の柱 共に生き、心豊かに暮らせるふれあいのまち  
第2の柱 共に学び、共に育つ「共育(きょういく)」のまち  
第3の柱 自然と人間を共に大切にすまち  
第4の柱 安全で安心な、快適な暮らしを支えるまち  
第5の柱 新しい地域の姿を示す市民主権のまち  
を定めています。

**【観光資源等】**

名所・旧跡	逗子海岸、披露山公園、神武寺、蘆花記念公園
民俗芸能	小坪の祭ばやし、小坪のいかつりうた
特産・名産品	わかめ、釜揚げしらす、しらす干し、生しらす、さざえ、あかもく製品
祭	市民まつり(秋)

**【主要事業】**

- 逗子の財政再建プロジェクト
- 安心して暮らせる逗子プロジェクト
- 魅力あふれる逗子プロジェクト

**【行政課題及びPR事項等】**

- 企業誘致と起業促進で財政的に自走できる自治体へと財政構造を転換
- 子育てしやすいまちづくり
- 高齢者や障がいのある方が安心して暮らせるまちづくり
- 大規模な自然災害への備えと危機管理
- 魅力あふれるまちづくり

**【人口等】**

区分	人口(人)	世帯数(世帯)
平成27年国調	57,425	24,103
令和2年国調 (速報値)	56,981	24,879

**【人口動態】 (平成27年国調)**

人口密度	老年人口比率	昼夜間人口比率
3323.2 人/k㎡	31.5 %	80.5 %

**【主要財政指標】 (令和元年度)**

標準財政規模	財政力指数	公債費負担比率	実質公債費比率	将来負担比率	実質収支率	経常収支率	財政調整基金現在高比率	義務的経費率	自主財源率
12,193	0.866	12.3	5.9	40.3	10.5	97.1	12.9	58.5	61.8

**【産業構造】 (平成27年国調)**

区分	就業人口(人)	構成比(%)
第1次産業	119	0.5
第2次産業	3,762	15.8
第3次産業	19,856	83.6
計	24,855	100.0

**【面積】**

行政区域面積	市街化区域面積
R3.4.1現在 17.28 km <sup>2</sup>	R3.4.1現在 832 ha

みうらし <b>三浦市</b>		 “みうら”の「み」を、鮪2匹と大根2本で図案化し、水産三浦・農産三浦を象徴している。 昭和30年市制施行時に市民から公募して制定した。 <b>昭和31年1月20日制定</b>	
団体コード	142107		
キャッチフレーズ		人・まち・自然の鼓動を感じる都市 みうら	
所在地	〒238-0298 三浦市城山町1番1号	電話	046(882)1111
交通機関	京浜急行線三崎口駅からバスで12分		
URL	http://www.city.miura.kanagawa.jp/		
市長 (第5期)	よしだ ひでお <b>吉田 英男</b>	沿革	S30.1.1 合体(市制施行) 三崎町、南下浦町、初声村
任期	令和7年6月28日		
副市長	ほしの たくよし <b>星野 拓吉</b>		市制記念日 1月1日
議長	くさま みちはる <b>草間 道治</b>	花	はまゆう 昭和50年6月6日
副議長	ふじた のぼる <b>藤田 昇</b>	木	くろまつ 昭和50年6月6日
		鳥	うみう 昭和50年6月6日

**【姉妹都市・友好都市】**

須坂市(長野県・昭和49年4月23日提携)、ウォーナンブール市(オーストラリア・平成4年7月6日提携)、ホノルル市(アメリカ・平成16年3月7日提携)

**【宣言等】**

三浦市核兵器廃絶平和都市宣言  
(平成3年3月18日制定)  
三浦市交通安全都市宣言  
(平成7年12月22日制定)

**【事務の共同処理状況】**

神奈川県後期高齢者医療広域連合加入  
埋立処分施設の建設事務受託(横須賀市)  
可燃ごみ処理施設及び不燃ごみ処理施設の建設事務委託(横須賀市)  
消防事務委託(横須賀市)

**【行政の特色】**

行政の特色  
平成13年度にスタートした第4次三浦市総合計画では、「人・まち・自然の鼓動を感じる都市 みうら」を将来都市像として掲げています。  
これは、本市の資源である多種多様な知恵と力にあふれた『人』、地域性に富んだ多彩な都市活動を営んでいる『まち』、青い海と緑の台地がもたらす『自然』の潜在能力を最大限に引き出し、『一体感のある都市』、『もてなしの心をもつ都市』、『住み心地のよい都市』をめざすものです。  
この実現に向けて、これまでの施策分野別体系から施策目標型体系へ移行し、従来のアウトプット(実績主義)から脱却し、アウトカム(成果主義)へ転換するものです。

**【観光資源等】**

名所・旧跡	油壺湾と油壺、劔崎、城ヶ島と大橋、新井城跡、三崎城跡、和田城跡、ウミウ生息地、海南神社、赤坂遺跡
民俗芸能	チャッキラコ、三戸のオショロ流し、菊名の飴屋踊り、海南神社の面神楽、いなりっこ、海南神社夏例大祭
特産・名産品	まぐろ、大漁旗、だいこん、すいか、松輪サバ、キンメダイ、ひじき、わかめ、とろまん、さざえ、あわび、キャベツ、かぼちゃ、まぐろの味噌漬・粕漬・角煮、アジ、ひもの、浅づけたくあん、まぐろラーメン、トロちまき、イセエビ、しらす
祭	道寸祭り(5月)、みさき白秋まつり碑前祭(7月)、三浦海岸納涼まつり花火大会(9月)、みうら夜市(8月)、三崎港町まつり(11月)、三浦海岸桜まつり(2~3月)、三浦国際市民マラソン(3月)

**【主要事業】**

- 三浦市における安定した雇用を創出する
- 三浦市へ新しいひとの流れをつくる
- 若い世代の結婚・出産・子育ての希望をかなえる
- 時代に合った地域をつくり、安心な暮らしを守るとともに、地域と地域を連携する

**【行政課題及びPR事項等】**

- 「ロハスな魅力で選ばれるまちづくり」
- 「あったかいまちづくり」
- 「3つのSで高効率・高性能の財政体質」
- 「三浦市は、人よし 食よし 気分よし」

**【人口等】**

区分	人口(人)	世帯数(世帯)
平成27年国調	45,289	17,567
令和2年国調(速報値)	42,098	17,205

**【人口動態】 (平成27年国調)**

人口密度	老年人口比率	昼夜間人口比率
1413.1 人/k㎡	35.5 %	84.3 %

**【主要財政指標】 (令和元年度)**

標準財政規模	財政力指数	公債費負担比率	実質公債費比率	将来負担比率	実質収支比率	経常収支比率	財政調整基金現在高比率	義務的経費比率	自主財源率
9,861	0.613	17.1	14.5	162.3	2.7	104.2	10.2	41.0	39.8

**【産業構造】 (平成27年国調)**

区分	就業人口(人)	構成比(%)
第1次産業	2,461	11.9
第2次産業	3,340	16.2
第3次産業	14,860	71.9
計	21,353	100.0

**【面積】**

行政区域名積	市街化区域面積
R3.4.1現在 32.05 km <sup>2</sup>	R3.4.1現在 729 ha

		伝統の誇りと発展向上する「ハダノ」をもっとも力感のある形で、飛躍発展性と市民の精神的結合の旗じるしとして翼型に図案化し市の発展を象徴したものである。 昭和33年1月一般公募して制定した。	
団体コード	142115	昭和33年1月1日制定	
キャッチフレーズ		みず 水とみどりに生まれ はぐく 誰もが輝く暮らしよい都市	
所在地	〒257-8501 秦野市桜町一丁目3番2号	電話	0463(82)5111
交通機関	小田急小田原線秦野駅から徒歩10分		
URL	https://www.city.hadano.kanagawa.jp/		
市長 (第1期)	たかはし まさかず 高橋 昌和	沿革	S30.1.1 合体(市制施行) 秦野町、南秦野町、東秦野村、北秦野村
任期	令和4年1月30日		S30.4.15 編入 大根村大字落幡、北矢名、南矢名、下大槻
副市長	うちだ けんじ 内田 賢司		S38.1.1 編入 西秦野町
	たかむら えいじ 高村 栄二		市民の日 11月3日
議長	いまい みのる 今井 実	花	なでしこ、あじさい 昭和47年4月1日、平成17年4月23日
副議長	つゆき じゅんぞう 露木 順三	木	さざんか、こぶし 昭和47年4月1日、平成17年4月23日
		鳥	うぐいす 昭和47年9月1日

【姉妹都市・友好都市】

諏訪市(長野県・昭和59年10月25日提携)、パサデナ市(アメリカ・昭和39年9月29日提携)、坡州市(大韓民国・平成17年10月20日提携)

【宣言等】

鳥もすめる環境都市宣言  
(昭和47年9月29日制定)  
秦野市平和都市宣言  
(昭和61年3月27日制定)

【事務の共同処理状況】

金目川水害予防組合加入  
秦野市伊勢原市環境衛生組合加入  
神奈川県後期高齢者医療広域連合加入  
公共下水道大根・鶴巻処理区の下水処理事務委託(伊勢原市)  
秦野市・伊勢原市消防通信指令事務協議会加入(伊勢原市)

【市民憲章】

市民憲章(昭和44年10月1日制定)  
わたくしち秦野市民は、丹沢の美しい自然のもとで、このまちの限りない発展に願いをこめ、ここに市民憲章を定めます。  
1 平和を愛する市民のまち、それは私たちの誇りです。  
1 きれいな水とすがすがしい空気、それは私たちのいのちです。  
1 健康ではたらき若さあふれるまち、それは私たちのねがいです。  
1 市民のための豊かな文化、それは私たちののぞみです。  
1 みんなの発言で住みよいまちを、それは私たちのちかいです。

【観光資源等】

名所・旧跡	丹沢表尾根、弘法山公園、はだの歴史博物館、鶴巻の大ケヤキ、県立秦野戸川公園、震生湖、田原ふるさと公園、鶴巻温泉、ヤビツ峠レストハウス
民俗芸能	秦野ささら踊り、瓜生野盆踊り
特産・名産品	相州落花生、うでび一、八重桜の塩漬け、足柄茶、そば、達磨風、みかん、キウイフルーツ、いちご、ばら、カーネーション、小菊、シクラメン、らっかんしょ
祭	秦野丹沢まつり(4月)、鶴巻温泉春まつり(4月)、はだの桜まつり(4月)、秦野たばこ祭(9月)、市民の日(11月)

【主要事業】

- 健康で安心して暮らせるプロジェクト(水とみどりを育む取組みの推進等)
- 未来を拓く子育て・教育プロジェクト(安心して妊娠・出産できる環境づくりの推進等)
- 小田急線4駅周辺のにぎわい創造プロジェクト(温泉を生かしたにぎわい創造の推進等)
- 新東名・246バイパスの最大活用プロジェクト(表丹沢魅力づくり構想の推進等)
- 新たな日常創造プロジェクト(感染症対策と経済活動の推進、デジタル化の推進)

【行政課題及びPR事項等】

- 名水百選選抜総選挙「おいしさがすばらしい『名水』部門」第1位
- 地域医療の充実・強化
- 中学校給食の完全実施、教育水準の改善・向上
- 小田急4駅周辺のにぎわい創造
- 新東名高速道路・国道246号バイパスの最大活用(産業・観光振興)

【人口等】

区分	人口(人)	世帯数(世帯)
平成27年国調	167,378	69,778
令和2年国調(速報値)	162,579	70,381

【人口動態】(平成27年国調)

人口密度	老年人口比率	昼夜間人口比率
1613.1人/km <sup>2</sup>	26.3%	86.5%

【主要財政指標】(令和元年度)


標準財政規模	財政力指数	公債費比率	実質公債費比率	将来負担比率	実質収支率	経常収支率	財政調整基金現在高比率	義務的経費比率	自主財源率
29,769	0.890	9.5	1.2	17.6	3.3	95.3	10.9	55.1	54.1

【産業構造】(平成27年国調)

区分	就業人口(人)	構成比(%)
第1次産業	1,434	2.1
第2次産業	20,145	28.9
第3次産業	48,135	69.0
計	72,609	100.0

【面積】

行政区域名積	市街化区域面積
R3.4.1現在	R3.4.1現在
103.76 km <sup>2</sup>	2,438 ha

あつぎし <b>厚木市</b>				あつぎの3字と鮎3尾をもって「あ」の字型を図案化し、市民の和合と発展を象徴する。	
団体コード	142123	昭和30年3月22日制定			
キャッチフレーズ		自分らしさ輝く 希望と幸せあふれる 元気なまち あつぎ			
所在地	〒243-8511 厚木市中町三丁目17番17号		電話	046(223)1511	
交通機関	小田急小田原線厚木駅から徒歩8分				
URL	https://www.city.atsugi.kanagawa.jp/				
市長 (第4期)	こばやし つねよし <b>小林 常良</b>	沿革	S30.2.1	合体(市制施行) 厚木町、南毛利村、睦合村、小鮎村、玉川村	
任期	令和5年2月22日		S30.7.8	編入 相川村、依知村	
副市長	しもじま ひろみ <b>霜島 宏美</b>		S31.9.30	編入 荻野村	
	うえまえ ゆきお <b>上前行男</b>		S46.9.1	境界変更 愛川町中津字新戸境の一部及びび字蟹沢の一部	
議長	いのうえ たけし <b>井上 武</b>	花	H14.4.1	特例市	
副議長	わたなべ さだお <b>渡辺 貞雄</b>	木	H27.4.1	施行時特例市	
		鳥	厚木市制施行記念日 2月1日		

**【姉妹都市・友好都市】**

ニューブリテン市(アメリカ・昭和58年5月31日提携)、揚州市(中国・昭和59年10月23日提携)、軍浦市(大韓民国・平成17年2月5日提携)、横手市(秋田県・昭和60年5月24日提携)、網走市(北海道・平成17年2月5日提携)、糸満市(沖縄県・平成30年8月4日提携)、狭山市(防災姉妹都市)(埼玉県・平成8年7月24日提携)

**【宣言等】**

親孝行都市宣言  
(昭和49年4月1日告示)  
国際平和と核兵器廃絶を求める  
都市宣言“あつぎ”  
(平成5年4月1日告示)  
あつぎ市民ふれあい都市宣言  
(平成27年2月1日告示)

**【事務の共同処理状況】**

厚木愛甲環境施設組合加入  
神奈川県後期高齢者医療広域連合加入  
住民票の写しの交付事務相互委託(愛川町・清川村)  
一般廃棄物処理受託(愛川町・清川村)  
公共下水道使用料の徴収事務委託(神奈川県)  
消防事務受託(清川村)

**【市民憲章】**

市民憲章(昭和39年2月1日制定)  
大山を仰ぎ、相模川の流れて臨む郷土、ここに生きるわたくしたち厚木市民は、先人の努力をうけつぎ、県央の近代都市としての発展をめざして、この憲章をかかげ力強く前進しましょう。  
一 わたくしたち厚木市民は、花や緑を愛し、きれいなまちをつくりましょう。  
一 わたくしたち厚木市民は、たがいに敬い愛しあい、善意に満ちた家庭とまちをつくりましょう。  
一 わたくしたち厚木市民は、教養をゆたかにし、文化の高いまちをつくりましょう。  
一 わたくしたち厚木市民は、健康ではたらき、力あふれるまちをつくりましょう。  
一 わたくしたち厚木市民は、進んできまりを守り、住みよいまちをつくりましょう。

**【観光資源等】**

名所・旧跡	飯山温泉・東丹沢七沢温泉郷、飯山観音、飯山白山森林公園、県立七沢森林公園、荻野山中藩陣屋跡史跡公園、登山古墳史跡公園、旧厚木村渡船場跡、鳥山藩厚木役所跡、金田建徳寺本間氏累代の墓
民俗芸能	相模人形芝居(長谷座、林座)、ささら踊り(愛甲、長谷)、相模里神楽、双盤念仏、古式消防、厚木太神楽、人形浄瑠璃(あつぎひがし座)、戸室手古舞、各地域の太鼓保存会
特産・名産品	とん漬、アユ、いのしし鍋、ホルモン、ハム・ソーセージ、ナシ、イチゴ、ブドウ、トマト、カボス、大豆、清酒、焼酎、地ビール
祭	あつぎ飯山桜まつり(4月)、厚木市緑のまつり(5月)、あつぎ鮎まつり(8月)、あつぎジャズナイト(8月)、農業まつり「味覚祭」(8月)、にぎわい爆発あつぎ国際大道芸(11月)、農業まつり「畜産祭・収穫祭」(11月)

**【主要事業】**

- 大規模災害に対応するための災害対応力及び消防力の充実・強化
- コンパクト・プラス・ネットワーク型の都市づくりの更なる推進
- 情報通信技術を効果的に活用した教育環境づくりの推進
- EVごみ収集車の導入等、脱炭素社会を目指した取組の推進
- 妊娠期から子育て期にわたる切れ目ないサポートの充実

**【行政課題及びPR事項等】**

- 誰もが住み慣れた地域で自分らしく暮らせる地域包括ケア社会の実現
- 持続可能で多様性と包摂性のある誰一人取り残さない社会の実現
- 安心・安全に暮らせるまちを目指した防災・減災のまちづくりの推進
- 中心市街地等の都市機能の向上及び移動しやすい交通環境の整備
- デジタル化の推進及び脱炭素・循環型社会の実現への取組

**【人口等】**

区分	人口(人)	世帯数(世帯)
平成27年国調	225,714	95,824
令和2年国調(速報値)	223,747	100,073

**【人口動態】 (平成27年国調)**

人口密度	老年人口比率	昼夜間人口比率
2405.3 人/k㎡	22.9 %	115.6 %

**【主要財政指標】 (令和元年度)**

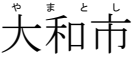
標準財政規模	財政力指数	公債費比率	実質公債費比率	将来負担比率	実質収支率	経常収支率	財政調整基金現在高比率	義務的経費率	自主財源率
50,573	1.213	9.1	2.6	38.9	7.4	89.3	27.1	48.2	65.4

**【産業構造】 (平成27年国調)**

区分	就業人口(人)	構成比(%)
第1次産業	1,285	1.3
第2次産業	27,669	27.4
第3次産業	72,056	71.3
計	106,862	100.0

**【面積】**

行政区域面積	市街化区域面積
R3.4.1現在	R3.4.1現在
93.84 km <sup>2</sup>	3,201 ha

		躍進大和市の「大」を意匠化して全体を円形にかたどり、なお鳥の翼をひろげた形を象徴して大和市将来の円満なる飛躍発展を表徴したものである。 昭和28年11月3日制定	
団体コード	142131		
キャッチフレーズ		健康都市 やまと	
所在地	〒242-8601 大和市下鶴間一丁目1番1号	電話	046(263)1111
交通機関	小田急江ノ島線鶴間駅から徒歩10分		
URL	http://www.city.yamato.lg.jp/		
市長 (第4期)	おおき さとる 大木 哲	沿革	S31.9.1 編入 渋谷村 S34.2.1 市制施行 S60.2.1 境界変更 東京都町田市金森の一部及び鶴間の一部
任期	いのうえ のぼる 井上 昇		H11.12.1 境界変更 東京都町田市金森の一部及び相模原市上鶴間の一部
副市長	こやま よういち 小山 洋市		H12.11.1 特例市 H27.4.1 施行時特例市  市制記念日 2月1日・福祉の日 10月15日
議長	よしざわ ひろし 吉澤 弘	花	野ぎく 昭和44年2月1日
副議長	こやた つとむ 古谷田 力	木	山ざくら 昭和44年2月1日
		鳥	オナガ 平成元年2月1日

【姉妹都市・友好都市】

甲州市(山梨県・平成18年4月23日提携)、光明市(大韓民国・平成21年11月24日提携)
---

【宣言等】

明るくたくましい青少年が育つ都市宣言 (昭和57年4月1日制定) 大和市平和都市宣言 (昭和60年9月19日制定) 「環境立市 大和」宣言 (平成16年4月22日制定) 「健康都市 やまと」宣言 (平成21年2月1日制定) 「認知症1万人時代に備えるまち やまと」宣言 (平成28年9月15日制定) 「70歳代を高齢者と言わない都市 やまと」宣言 (平成30年4月11日制定)
---

【事務の共同処理状況】

広域大和斎場組合加入 神奈川県後期高齢者医療広域連合加入 公共下水道使用料の徴収事務委託(神奈川県)
--

【市民憲章】

市民憲章(昭和54年2月1日制定) 自然と人間との健全な調和のとれた大和市の輝かしい未来をみざして、わたしたちは、大和市民としての自覚と誇りをもって、市民ひとりひとりのしあわせを願いながら、ここに市民憲章を定めます。 1 みんなで力をあわせて、若さと明るさにあふれたまちをつくりましょう。 1 みんなで力をあわせて、友情としあわせにつつまれたまちをつくりましょう。 1 みんなで力をあわせて、教養と文化の豊かなまちをつくりましょう。 1 みんなで力をあわせて、自然と環境の美しいまちをつくりましょう。 1 みんなで力をあわせて、きまりと平和を守るまちをつくりましょう。
--

【観光資源等】

名所・旧跡	シラカシ林(泉の森)、引地台公園、大和ゆとりの森、ふれあいの森、千本桜、さくらの散歩道、月見野遺跡群
民俗芸能	福田神社囃子獅子舞、薬王院の双盤念仏
特産・名産品	神奈川 やまと最中、大和吟醸 酒まんじゅう、湘南ポテト、高級手造りソーセージ チロレーラ など
祭	千本桜さくら祭り(3~4月)、桜ヶ丘桜まつり(3~4月)、大和市民まつり(5月)、中央林間手づくりマルシェ(5・11月)、神奈川大和阿波おどり(7月)、西口風鈴まつり(7月)、渋谷よさこい(10月)、やまと産業フェア(11月)、神奈川やまと古民具骨董市(毎月第3土曜日)

【主要事業】

○ 企業活動促進支援事業(企業活動の発展を支援) ○ やまと公園改修整備事業 ○ 公私連携型保育所等整備事業(「こどもの城」における子育て支援の開始) ○ 教育ネットワーク運用管理事業 ○ 路上喫煙防止対策事業
---

【行政課題及びPR事項等】

○ 「健康都市やまと」の実現 ○ 高齢の方にとって安心できる生活環境の整備 (認知症施策、居場所づくり、おひとり様の終活支援など) ○ コロナ禍でデリバリーに取り組む飲食店への支援 ○ 文化創造拠点シリウスを中心とした、読書や学び、文化芸術活動の推進 (「図書館城下町 大和市」の取組、市民が学び合う健康都市大学など) ○ 基地問題に対する取り組み
--

【人口等】

区分	人口(人)	世帯数(世帯)
平成27年国調	232,922	102,020
令和2年国調(速報値)	239,269	110,276

【人口動態】 (平成27年国調)

人口密度	老年人口比率	昼夜間人口比率
8598.1 人/k㎡	23.0 %	84.3 %

【主要財政指標】 (令和元年度)


標準財政規模	財政力指数	公債費負担比率	実質公債費比率	将来負担比率	実質収支率	経常収支率	財政調整基金現在高比率	義務的経費率	自主財源率
41,666	0.971	9.9	1.2	38.2	5.6	99.7	12.0	54.0	58.0

【産業構造】 (平成27年国調)

区分	就業人口(人)	構成比(%)
第1次産業	486	0.5
第2次産業	24,622	24.2
第3次産業	76,540	75.3
計	108,018	100.0

【面積】

行政区域名積	市街化区域面積
R3.4.1現在 27.09 km <sup>2</sup>	R3.4.1現在 2,008 ha

いせはらし <b>伊勢原市</b>			伊勢原市の「イセ」の文字を図案化したもので、伊勢原を象徴し、円は市政の円満を意味し、f) (j)は市政の限りなき発展を表している。	
団体コード	142140		昭和32年9月1日制定	
キャッチフレーズ		豊かな自然に包まれ みんなの力が次代を拓くしあわせ創造都市 いせはら		
所在地	〒259-1188 伊勢原市田中348番地	電話	0463(94)4711	
交通機関	小田急小田原線伊勢原駅から徒歩15分			
URL	https://www.city.isehara.kanagawa.jp/			
市長 (第3期)	たかやま まつたろう <b>高山 松太郎</b>	沿革	S29.12.1 合体	伊勢原町、大山町、高部屋村、比々多村、成瀬村、大田村
任期	令和6年9月30日		S31.9.30 編入	岡崎村大字大句、馬渡
副市長	ししど せいいち <b>宍戸 晴一</b>	S46.3.1 市制施行		
議長	やしあ みつお <b>八島 満雄</b>	花	ききょう	昭和47年3月1日
副議長	たなか しまこ <b>田中 志摩子</b>	木	しい	昭和47年3月1日
		鳥	やまどり	昭和47年3月1日
			伊勢原市制記念日 3月1日	

**【姉妹都市・友好都市】**

ワミラダ市(アメリカ・昭和56年9月21日提携)、茅野市(長野県・昭和61年1月21日提携)

**【宣言等】**

健康・文化都市宣言  
(昭和61年3月1日制定)  
平和都市宣言  
(平成5年12月8日制定)

**【事務の共同処理状況】**

金目川水害予防組合加入  
秦野市伊勢原市環境衛生組合加入  
神奈川県市町村職員退職手当組合加入  
神奈川県後高齢者医療広域連合加入  
公共下水道大根・鶴巻処理区の下水処理事務受託(秦野市)公平委員会事務委託(神奈川県)  
公共下水道使用料の徴収事務委託(神奈川県)  
秦野市・伊勢原市消防通信指令事務協議会加入(秦野市)

**【市民憲章】**

市民憲章(昭和40年1月1日制定)  
わたくしたちは、伝統に輝く伊勢原市民である誇りと、責任を持ってこの憲章を守りぬきましょう。

1. きまりを守り 誠をつらぬく健民となりましょう。
1. 元気で働き 楽しい家庭をつくりましょう。
1. 文化を高め 住みよいまちにいたしましょう。

**【観光資源等】**

名所・旧跡	大山、大山阿夫利神社、大山寺、日向薬師、三之宮比々多神社、渋田川河畔の芝桜、日向路の彼岸花
民俗芸能	大山の倭舞・巫子舞、大山能・狂言(薪能)
特産・名産品	大山こま、きゃらぶき、神奈川の地酒(菊勇)、大山のとうふ
祭	三之宮比々多神社春季例大祭(4月)、日向薬師春季例大祭(神木のぼり)(4月)、大山阿夫利神社秋季例大祭(8月)、伊勢原観光道灌まつり(10月)

**【主要事業】**

- 幼児教育・保育施設整備事業
- 大山誘客受入強化事業
- 総合運動公園再生修復事業
- 伊勢原駅北口周辺地区整備事業
- 北インター周辺地区まちづくり推進事業

**【行政課題及びPR事項等】**

- さがみロボット産業特区を活用したロボット産業への参入促進
- “平成大山講プロジェクト”の推進及び“日本遺産”を生かした観光振興
- 健康ポイント事業の実施による運動習慣の定着及び健康寿命の延伸
- 子育て世代の転入と定住促進

**【人口等】**

区分	人口(人)	世帯数(世帯)
平成27年国調	101,514	43,088
令和2年国調(速報値)	101,839	45,231

**【人口動態】** (平成27年国調)

人口密度	老年人口比率	昼夜間人口比率
1827.1 人/k㎡	24.2 %	94.3 %

**【主要財政指標】** (令和元年度)

標準財政規模	財政力指数	公債費負担比率	実質公債費比率	将来負担比率	実質収支率	経常収支率	財政調整基金現在高比率	義務的経費比率	自主財源率
19,485	0.981	12.8	7.4	64.8	3.5	98.9	7.9	54.8	58.9


**【産業構造】** (平成27年国調)

区分	就業人口(人)	構成比(%)
第1次産業	1,134	2.5
第2次産業	12,202	27.0
第3次産業	31,910	70.5
計	48,092	100.0

**【面積】**

行政区域面積	市街化区域面積
R3.4.1現在	R3.4.1現在
55.56 km <sup>2</sup>	1,207 ha



		片仮名の「エビナ」を図案化したもので、平和を表し、中央のマークは鳥で、大きな飛躍への期待を表している。	
えびな市 海老名市	142158	昭和25年12月22日制定	
キャンチフレーズ みんなが笑顔 住みやすいまち えびな			
所在地 〒243-0492 海老名市勝瀬175番地の1	電話 046(231)2111		
交通機関 JR相模線・小田急小田原線・相模鉄道線海老名駅から徒歩10分			
URL <a href="https://www.city.ebina.kanagawa.jp/">https://www.city.ebina.kanagawa.jp/</a>			
市長 (第5期) 内野 優	うちの まさる	S30.7.20 合体 海老名町、有馬村 S46.11.1 市制施行 S57.9.1 境界変更 綾瀬市小園前畑の一部	沿革
任期 令和5年12月23日	はた きょういち	市制記念日 11月1日	
副市長 秦 恭一	はぎわら けいいち		
副市長 萩原 圭一			
議長 倉橋 正美	くらはし まさみ	花 サツキ 昭和47年11月1日	
副議長 戸澤 幸雄	とざわ ゆきお	木 ツゲ 昭和47年11月1日	
		鳥 カワラヒワ 平成3年11月1日	

**【姉妹都市・友好都市】**

姉妹都市：白石市(宮城県・平成6年10月23日提携)、登別市(北海道・平成27年5月18日提携)  
 トライアングル姉妹都市：白石市(宮城県・平成27年5月18日提携)、登別市(北海道・平成27年5月18日提携)

**【宣言等】**

海老名市平和都市宣言  
 (昭和60年12月17日制定)  
 ともに認め合うまち・海老名宣言  
 (平成29年3月28日制定)

**【事務の共同処理状況】**

高座清掃施設組合加入  
 広域大和斎場組合加入  
 神奈川県市町村職員退職手当組合加入  
 神奈川県後期高齢者医療広域連合加入  
 公平委員会事務委託(神奈川県)  
 公共下水道使用料の徴収事務委託(神奈川県)  
 海老名市、座間市及び綾瀬市消防通信指令事務協議会加入(座間市・綾瀬市)

**【市民憲章】**

市民憲章(昭和47年11月1日制定)  
 わたくしち海老名市民は、ながめつきない美しい自然と相模国分寺の歴史に輝く郷土を誇りとし、このまちの限りない発展を願い、ここに市民憲章を定めます。  
 1 文化をたかめ住みよいまちにいたしましょう  
 1 木や花を植えて美しい環境をつくりましょう  
 1 きまりをまもり親しみ助け合いましょう  
 1 誇りをもって働き生活を楽しみましょう  
 1 スポーツを愛して健康なからだにきたえましょう

**【観光資源等】**

名所・旧跡	史跡相模国分寺跡、海老名の大ケヤキ、有馬のハルニレ
民俗芸能	大谷農村歌舞伎、ささら踊り
特産・名産品	いちご、メロン、カーネーション、バラ、いちごワイン、夢二色(まんじゅう)、吟味豚
祭	えびな市民まつり(11月)

**【主要事業】**

- 市道62号線延伸事業
- (仮称)上郷河原口線道路新設事業
- 並木橋歩道橋架設事業
- 相鉄線海老名駅の駅舎の建て替え事業
- 厚木駅南地区市街地再開発事業

**【行政課題及びPR事項等】**

- 市政施行50周年関連事業
- 病児保育事業の開始
- 窓口案内混雑状況配信システムの導入
- 防犯灯におけるLED化の推進
- 家庭ごみの一部有料化及び戸別収集によるごみの減量化・資源化

**【人口等】**

区分	人口(人)	世帯数(世帯)
平成27年国調	130,190	53,416
令和2年国調(速報値)	136,581	58,226

**【人口動態】** (平成27年国調)

人口密度	老年人口比率	昼夜間人口比率
4896.2 人/k㎡	23.3 %	94.7 %

**【主要財政指標】** (令和元年度)

標準財政規模	財政力指数	公債費負担比率	実質公債費比率	将来負担比率	実質収支率	経常収支率	財政調整基金現在高比率	義務的経費率	自主財源率
25,101	1.048	8.9	1.8	28.6	3.5	93.9	9.0	46.5	64.2

**【産業構造】** (平成27年国調)

区分	就業人口(人)	構成比(%)
第1次産業	727	1.3
第2次産業	14,309	26.1
第3次産業	39,821	72.6
計	57,635	100.0

**【面積】**

行政区域面積	市街化区域面積
R3.4.1現在 26.59 km <sup>2</sup>	R3.4.1現在 1,440 ha

座間市		座間市の「ザマ」を図案化したもので、円形は市の融和と団結をあらわし、翼は市勢の飛躍、発展を象徴しており、昭和27年全国より公募して制定された。	
団体コード	142166	昭和27年8月13日制定	
キャッチフレーズ ともに織りなす 活力と個性 きらめくまち			
所在地	〒252-8566 座間市緑ヶ丘一丁目1番1号	電話	046(255)1111
交通機関	小田急小田原線相武台前駅からバスで3分		
URL	https://www.city.zama.kanagawa.jp/		
市長 (第1期)	さとう みと 佐藤 弥斗	沿革	S23.9.1 分立 相模原元座間町の区域 S46.11.1 市制施行
任期	令和6年9月30日		
副市長	みうら やすし 三浦 康	花	ヒマワリ 昭和44年1月16日
議長	よしだ よしと 吉田 義人	木	モクセイ 昭和55年4月1日
副議長	やすだ さなえ 安田 早苗	鳥	シジュウカラ 平成3年4月1日

**【姉妹都市・友好都市】**

スマーナ市(アメリカ・平成3年11月1日提携)、須賀川市(福島県・平成25年11月10日提携)、大仙市(秋田県・平成27年3月21日提携)

**【宣言等】**

座間市核兵器廃絶平和都市宣言  
(昭和57年7月19日制定)  
ざま健康文化都市宣言  
(平成17年7月10日制定)

**【事務の共同処理状況】**

高座清掃施設組合加入  
広域大和斎場組合加入  
神奈川県後期高齢者医療広域連合加入  
公平委員会事務委託(神奈川県)  
海老名市・座間市及び綾瀬市消防通信指令事務協議会加入(海老名市・綾瀬市)

**【市民憲章】**

市民憲章(昭和56年11月1日制定)  
私たち座間市民は、めぐまれた自然と、文化や伝統を誇りとし、明るい街づくりのために、すべての英知をそそぐことを誓って、この憲章を定めます。  
1. 清らかな空と水、緑あふれる郷土を誇りとし、  
1. いのちを大切に、健やかな日々のために、力をわかちあいます。  
1. 仕事を生きがいとし、活力ある街をつくりまします。  
1. 学びあい、心をみがき、豊かな文化をきずきます。  
1. 思いやり、はげましあい、心と心の輪をひろげます。

**【観光資源等】**

名所・旧跡	星谷寺(しょうこくじ)、鈴鹿明神社、東原桜並木、相模が丘仲よし小道
民俗芸能	大凧、農村歌舞伎
特産・名産品	座間産ひまわり米、大和芋、地粉座間うどん、どんぶり豆腐、座間納豆、ざまみず
祭	緑化まつり(4月)、座間市大凧まつり(5月)、ひまわりまつり(8月)、市民ふるさとまつり(11月)

**【主要事業】**

座間市市政運営指針実施計画(令和3年度～令和5年度)で133事業を重点事業と位置付けている。(キャンプ座間返還地公園、広場、緑地等整備事業、市民体育館ESCO事業ほか)

**【行政課題及びPR事項等】**

- 市制施行50周年
- 福祉拠点施設再整備プログラム
- 市LINE公式アカウントの開設

**【産業構造】 (平成27年国調)**

区分	就業人口(人)	構成比(%)
第1次産業	355	0.7
第2次産業	13,406	24.6
第3次産業	40,688	74.7
計	58,291	100.0

**【人口等】**

区分	人口(人)	世帯数(世帯)
平成27年国調	128,737	55,910
令和2年国調(速報値)	132,180	60,106

**【人口動態】 (平成27年国調)**


人口密度	老年人口比率	昼夜間人口比率
7327.1 人/k㎡	23.7 %	83.7 %

**【面積】**

行政区域面積	市街化区域面積
R3.4.1現在	R3.4.1現在
17.57 km <sup>2</sup>	1,253 ha

**【主要財政指標】 (令和元年度)**

標準財政規模	財政力指数	公債費負担比率	実質公債費比率	将来負担比率	実質収支率	経常収支率	財政調整基金現在高比率	義務的経費比率	自主財源率
23,837	0.899	8.0	0.2	28.2	7.7	94.8	6.6	55.8	57.2

		「ミナミ」の三文字を図案化したもので翼形は「ミ」で、中央部は「ナ」をもって型どり平和と躍進を表象している。	
南足柄市 <small>みなみあしがらし</small>	142174	昭和33年8月21日制定	
キャッチフレーズ ひとが集い、ひとがつながり、ひとが躍動するまち 南足柄			
所在地 〒250-0192 南足柄市関本440番地	電話 0465(74)2111		
交通機関 伊豆箱根鉄道大雄山線大雄山駅から徒歩3分			
URL <a href="http://www.city.minamiashigara.kanagawa.jp/">http://www.city.minamiashigara.kanagawa.jp/</a>			
市長 (第3期)	かとう しゅうへい <b>加藤 修平</b>	沿革	S30.4.1 合体 南足柄町、岡本村、福沢村、北足柄村大字内山、矢倉沢
任期	令和5年4月29日		S47.4.1 市制施行
副市長	ほしざき まさし <b>星崎 雅司</b>		市制記念日 4月1日
議長	いしかわ きくお <b>石川 貴久雄</b>	花 りんどう 昭和52年4月1日	
副議長	うすい ただよし <b>臼井 忠欣</b>	木 さざんか 昭和52年4月1日	
		鳥 -	

**【姉妹都市・友好都市】**

ティルブルグ市(オランダ)・平成元年6月4日提携)

**【宣言等】**

環境都市宣言 (平成10年12月12日制定)  
 核兵器廃絶平和都市宣言 (昭和60年6月20日制定)  
 交通安全都市宣言 (昭和47年11月22日制定)  
 公明選挙のまち宣言 (昭和38年2月26日制定)

**【事務の共同処理状況】**

小田原市外二ヶ市町組合加入  
 南足柄市外五ヶ市町組合加入  
 南足柄市外二ヶ市町組合加入  
 南足柄市外二ヶ町組合加入  
 南足柄市・山北町・開成町一部事務組合加入  
 箱根町外二カ市組合加入  
 南足柄市外四ヶ市町組合加入  
 足柄上衛生組合加入  
 消防事務委託(小田原市)  
 神奈川県市町村職員退職手当組合加入  
 神奈川県後期高齢者医療広域連合加入  
 公平委員会事務委託(神奈川県)  
 証明書等の交付等の事務相互委託(小田原市・大井町・松田町・箱根町)  
 障害支援区分等認定審査会加入(中井町・大井町・松田町・山北町・開成町)  
 火葬事務委託(小田原市)

**【市民憲章】**

市民憲章(昭和47年4月1日制定)  
 わたくしたち南足柄市民は、恵まれた郷土の自然を生かし、先人の偉業を受けついで、このまちが緑豊かな明るく住みよい産業文化都市として、限りなく発展することを願い、市民としての誇りと自覚をもって、ここに市民憲章を定めます。  
 1. わたくしたちは、つねに心とからだをきたえ、明るいまちをつくります。  
 1. わたくしたちは、教養を豊かにし、文化の高いまちをつくります。  
 1. わたくしたちは、働くことを喜び、力づく伸びるまちをつくります。  
 1. わたくしたちは、緑と自然を愛し、きれいなまちをつくります。  
 1. わたくしたちは、きまりを守り、力をあわせて平和で安全なまちをつくります。

**【観光資源等】**

名所・旧跡	足柄峠、大雄山最乗寺及び杉並木、夕日の滝
民俗芸能	足柄ささら踊、相模人形芝居足柄座、内山剣舞おどり、足柄ばやし
特産・名産品	天狗せんべい、みかん、足柄茶、キウイ、いちじく、梅
祭	足柄金太郎まつり(8月)、あしがら花紀行(年間)、足柄峠笛まつり(9月)、夕日の滝びらき(7月)

**【主要事業】**

- 子育てサービスなどを総合的・包括的に実施する「新たな拠点」の整備
- 「笑顔で人生100歳時代への挑戦、すまいるエイジングプロジェクト」
- 林業6次産業化による循環型地域づくり
- 体育センターグラウンドの人口芝生化
- 足柄産業集積ビレッジ構想事業推進

**【行政課題及びPR事項等】**

- 県道「はこね金太郎ライン」の開通
- 子どもと家族を総合的にケアする体制づくり
- 道の駅「足柄・金太郎のふるさと」を拠点とした6次産業化の推進
- 公共施設の再整備

**【人口等】**

区分	人口(人)	世帯数(世帯)
平成27年国調	43,306	16,245
令和2年国調(速報値)	40,859	16,282

**【人口動態】 (平成27年国調)**

人口密度	老年人口比率	昼夜間人口比率
561.5 人/k㎡	29.4 %	86.3 %

**【主要財政指標】 (令和元年度)**

標準財政規模	財政力指数	公債費比率	実質公債費比率	将来負担比率	実質収支率	経常収支率	財政調整基金現在高比率	義務的経費率	自主財源率
8,843	0.899	11.3	4.9	29.6	7.2	98.8	13.7	43.2	63.9

**【産業構造】 (平成27年国調)**

区分	就業人口(人)	構成比(%)
第1次産業	575	2.9
第2次産業	6,318	32.1
第3次産業	12,800	65.0
計	20,242	100.0

**【面積】**

行政区域面積	市街化区域面積
R3.4.1現在	R3.4.1現在
77.12 km <sup>2</sup>	717 ha

		かな文字で「ア」「ヤ」の構成により空間「S」を作る。「S」は瀬の頭文字につづる。綾瀬の向上発展性を印象づけて日の出と雲を象徴したものである。	
団体コード	142182	昭和27年1月1日制定	
キャッチフレーズ	緑と文化が薫るふれあいのまち あやせ		
所在地	〒252-1192 綾瀬市早川550番地	電話	0467(77)1111
交通機関	小田急江の島線長後駅からバスで20分、相模鉄道さがみ野駅からバスで20分、小田急小田原線・相模鉄道海老名駅からバスで25分		
URL	https://www.city.ayase.kanagawa.jp/		
市長 (第2期)	古塩 政由	沿革	S53.11.1 市制施行 S57.9.1 境界変更 海老名市国分字宮台の一部
任期	令和6年7月24日		
副市長	内藤 勝則		
議長	橘川 佳彦	花	ばら 昭和49年12月1日
副議長	古市 正	木	やまもみじ 昭和49年12月1日
		鳥	カワセミ 平成14年7月7日

**【姉妹都市・友好都市】**  
 栢市(千葉県・平成17年7月23日提携)

<b>【宣言等】</b> 綾瀬市核兵器廃絶平和都市宣言 (昭和59年12月19日制定) 綾瀬市生涯学習都市宣言 (平成6年10月22日制定) 綾瀬市環境都市宣言 (平成11年11月11日制定) 綾瀬市バリアフリー都市宣言 (平成12年12月12日制定) 綾瀬市男女共同参画都市宣言 (平成14年7月7日制定)	<b>【事務の共同処理状況】</b> 高座清掃施設組合加入 広域大和斎場組合加入 神奈川県後期高齢者医療広域連合加入 公平委員会事務委託(神奈川県) 公共下水道使用料の徴収事務委託(神奈川県) 海老名市、座間市及び綾瀬市消防通信指令事務協議会加入(海老名市・座間市)
--	---

**【市民憲章】**  
 市民憲章(昭和53年11月1日制定)  
 私たちは、相模野の恵まれた緑をたいせつにし、自然と文化の調和した都市「綾瀬」の発展をねがいここに市民憲章を定めます。  
 1. みんなで助け合い、明るい“まち”にしましょう。  
 1. 教育をすすめ、文化の高い“まち”にしましょう。  
 1. 産業をのびし、豊かな“まち”にしましょう。  
 1. 環境をととのえ、きれいな“まち”にしましょう。  
 1. きまりを守り、住みよい“まち”にしましょう。

**【観光資源等】**

名所・旧跡	神崎遺跡公園(資料館)、城山公園(早川城跡)、五社神社、光綾公園
民俗芸能	綾瀬さらさら踊り、寺尾ばやし(寺尾のバカ面踊)、目久尻歌舞伎、早川はやし、小園はやし、綾瀬音頭、綾瀬焼米搗唄、綾瀬臼挽唄
特産・名産品	高座豚、ブロッコリー、トウモロコシ、トマト、レタス、自然派王家ハム&ソーセージ、おおくぼの豚みそ漬、あやせサブレ、あやせ本醸造、あやせプリン、あやせとんすきメンチ
祭	桜まつり(4月)、光・食・文化の祭典～Ayase Base side Festival～(5月)、あやせ大納涼祭(8月)、あやせ文化芸術祭(9月～12月)、あやせ産業まつり(11月)

**【主要事業】**

- 公共施設再編事業
- 道の駅整備事業
- ロケツーリズムによる誘客促進事業
- 地域包括ケア推進事業
- あやせ目久尻川歴史文化ゾーン推進事業

**【行政課題及びPR事項等】**

- 就労支援等による女性活躍の推進
- 元気高齢者の社会参加促進
- 子育て世帯へ「ここにこ・しあわせ子育て商品券」の支給
- 官民連携でのロケ誘致「綾瀬ロケーションサービス」
- 多言語翻訳タブレットの全小中学校への設置

**【人口等】**

区分	人口(人)	世帯数(世帯)
平成27年国調	84,460	33,356
令和2年国調(速報値)	83,964	34,811

**【人口動態】 (平成27年国調)**

人口密度	老年人口比率	昼夜間人口比率
3814.8 人/k㎡	25.7 %	96.2 %

**【主要財政指標】 (令和元年度) (単位:百万円、%)**

標準財政規模	財政力指数	公債費比率	実質公債費比率	将来負担比率	実質収支率	経常収支率	財政調整基金現在高比率	義務的経費比率	自主財源率
16,296	0.926	9.8	7.5	48.8	5.2	96.1	12.6	50.6	53.0

**【産業構造】 (平成27年国調)**

区分	就業人口(人)	構成比(%)
第1次産業	489	1.4
第2次産業	11,172	31.2
第3次産業	24,109	67.4
計	37,818	100.0

**【面積】**

行政区域面積	市街化区域面積
R3.4.1現在	R3.4.1現在
22.14 km <sup>2</sup>	1,028 ha

		町の至るところに多く見られる柏の木。端午の節句に祝福を祈る意を込めて作る柏餅、吉兆樹の「柏の葉」に「山」の字をあしらったもので、緑豊かな自然を象徴したものです。	
団体コード	143014	昭和59年3月29日制定	
キャッチフレーズ	美しい海とみどりに 笑顔あふれる ころろ温かな ふるさと 葉山		
所在地	〒240-0192 葉山町堀内2135番地	電話	046(876)1111
交通機関	JR横須賀線逗子駅からバスで13分		
URL	https://www.town.hayama.lg.jp/		
町長 (第3期)	やまなし たかひと 山梨 崇仁	沿革	T14.1.1 町制施行
任期	令和6年1月19日		
副町長	おの じゅん 小野 淳	花	つつじ 昭和55年3月3日
議長	まちでら しんじ 待寺 真司	木	くろまつ 昭和55年3月3日
副議長	とさ ようこ 土佐 洋子	鳥	うぐいす 平成4年1月10日

**【姉妹都市・友好都市】**

草津町(群馬県・昭和44年3月29日提携)、ホールドファストベイ市(オーストラリア・平成9年12月15日提携)、那須町(栃木県・令和3年5月8日提携)

**【宣言等】**

葉山町非核平和都市宣言  
(平成4年11月1日制定)

**【事務の共同処理状況】**

神奈川県市町村職員退職手当組合加入  
神奈川県後期高齢者医療広域連合加入  
神奈川県町村情報システム共同事業組合加入  
公平委員会事務委託(神奈川県)  
公共下水道使用料の徴収事務委託(神奈川県)  
横須賀市・葉山町消防通信指令事務協議会加入(横須賀市)  
行政不服審査会事務委託(神奈川県)  
し尿及び浄化槽汚泥の処理に関する事務委託(逗子市)  
可燃ごみの焼却処理の事務委託(逗子市)  
容器包装プラスチック処理施設の整備運営事務委託(逗子市)

**【行政の特色】**

まちづくりの基本理念  
第四次葉山町総合計画(平成27年度～令和6年度)では、次の4つの基本理念を掲げ、まちづくりを進めます。  
1 “人を育てる”葉山  
まちの将来を担う子どもたちの育ち・学びが地域ぐるみで支えられるとともに、だれもが生涯にわたり学び合い、活躍できて、交流できる“人を育てる”葉山をめざします。  
2 “暮らしを守る”葉山  
豊かな自然環境を守りつつ、相互の支えあいと心がけによって、だれもが生き生きと自分らしく、心穏やかに安心した生活を送ることができる“暮らしを守る”葉山をめざします。  
3 “活力を創造する”葉山  
だれもが快適で住みやすいまちの中で、楽しく豊かな時間を過ごせ、笑顔あふれる生活が展開される“活力を創造する”葉山をめざします。  
4 “みんなでつくる”葉山  
だれもが地域のことに関心を持ち、地域活動に参加・協力し、町民と行政が協働でまちづくりを進める“みんなでつくる”葉山をめざします。

**【観光資源等】**

名所・旧跡	長者ヶ崎、森戸の夕照、葉山しおさい公園、神奈川県立近代美術館葉山
民俗芸能	行合祭、潮神楽、世計り神事
特産・名産品	わかめ、しらす、葉山牛、夏みかんワイン・サイダー、ルバーブジャム、葉山づけ
祭	森戸神社例大祭(9月)、ビックハママ・マーケット(10月)

**【主要事業】**

- 各種健康づくり及び生きがいづくりの推進
- 教育環境整備の推進
- 子ども・子育て支援の充実

**【行政課題及びPR事項等】**

- インスタグラムによる町の情報発信の取組の推進
- 緑豊かな環境の保全
- 町の魅力を創生・発信する取組の推進
- 協働のまちづくりの推進
- 東京2020オリンピック・パラリンピック大会に向けた取組の推進

**【人口等】**

区分	人口(人)	世帯数(世帯)
平成27年国調	32,096	12,580
令和2年国調 (速報値)	31,627	12,942

**【人口動態】** (平成27年国調)

人口密度	老年人口比率	昼夜間人口比率
1883.6 人/km <sup>2</sup>	31.5 %	75.0 %

**【主要財政指標】** (令和元年度)

標準財政規模	財政力指数	公債費負担比率	実質公債費比率	将来負担比率	実質収支率	経常収支率	財政調整基金現在高比率	義務的経費率	自主財源率
6,854	0.898	6.3	▲ 1.7	-	6.5	94.6	11.1	49.7	68.5

**【産業構造】** (平成27年国調)

区分	就業人口(人)	構成比(%)
第1次産業	177	1.3
第2次産業	2,189	16.0
第3次産業	11,339	82.7
計	14,273	100.0

**【面積】**

行政区画面積 R3.4.1現在	市街化区域面積 R3.4.1現在
17.04 km <sup>2</sup>	513 ha

 さむかわまち <b>寒川町</b> 寒川のサの頭文字を示し町の平和(円)と町民の団結(クサビ)を表している。		昭和25年10月11日制定
団体コード	143219	
キャッチフレーズ	優しさと輝きとうるおいのあるまち湘南さむかわ	
所在地	〒253-0196 寒川町宮山165番地	電話 0467(74)1111
交通機関	JR相模線寒川駅から徒歩10分	
URL	http://www.town.samukawa.kanagawa.jp/	
町長 (第3期)	きむら としお 木村 俊雄	沿革
任期	令和5年9月10日	
副町長	はたむら まさき 畑村 正樹	花 木 鳥
議長	さとう かずお 佐藤 一夫	
副議長	こいずみ しゅうすけ 小泉 秀輔	
		すいせん 昭和48年4月2日
		もくせい 昭和48年4月2日
		ダイサギ 平成10年11月1日

**【姉妹都市・友好都市】**

寒河江市(山形県・平成2年11月1日提携)

**【宣言等】**

寒川町核兵器廃絶平和都市宣言  
(昭和60年6月13日制定)  
健康都市宣言  
(昭和62年9月28日制定)  
寒川町環境宣言  
(平成5年3月26日制定)

**【事務の共同処理状況】**

神奈川県市町村職員退職手当組合加入  
神奈川県後期高齢者医療広域連合加入  
神奈川県町村情報システム共同事業組合加入  
し尿処理に関する事務委託(茅ヶ崎市)  
火葬に関する事務委託(茅ヶ崎市)  
一般廃棄物処理に関する事務委託(茅ヶ崎市)  
資源物処理に関する事務委託(茅ヶ崎市)  
一般旅券の申請受理等事務委託(藤沢市)  
公平委員会事務委託(神奈川県)  
公共下水道使用料の徴収事務委託(神奈川県)  
湘南広域都市行政協議会加入(藤沢市・茅ヶ崎市)  
消防指令事務委託(茅ヶ崎市)  
行政不服審査会事務委託(神奈川県)

**【行政の特色】**

町民憲章(昭和55年11月1日制定)  
寒川は、相模川のほとり、水とみどりに恵まれた自然と、歴史と伝統にはぐくまれた文化のあるまちです。わたしたちは、このまちを愛し、限らない発展をねがって、ここに町民憲章を定めます。  
1 水とみどりを大切に、住みよいまちをつくりましょう。  
1 ゆずりあい、力をあわせ、助けあいましょう。  
1 きまりを守り、だれにも迷惑をかけないようにしましょう。  
1 元気で働き、幸せな家庭をつくりましょう。  
1 学びあい、明るい豊かな心を育てましょう。

**【観光資源等】**

名所・旧跡	寒川神社、梶原景時館址、大神塚古墳
民俗芸能	浜降祭、寒川神社田打舞、寒川神社流鏝馬、一之宮八幡大神屋台巡行、相模薪能
特産・名産品	スイートピー、カーネーション、シクラメン、梨、マスクメロン、梨ワイン、梨ジャム、さむかわ棒コロ
祭	浜降祭(7月)、神輿まつり(7月)、びっちより祭(8月)、寒川町産業まつり(11月)

**【主要事業】**

- グローバル教育推進事業
- 企業支援事業(エコミックガーデニング)
- 学校給食センター整備事業
- 広報プロモーション活動事業
- 田端西地区まちづくり事業

**【行政課題及びPR事項等】**

- ブランドスローガン「高座」の推進
- 寒川版エコミックガーデニングの推進
- 学校給食センターの整備
- DXの推進
- 協働の推進

**【産業構造】 (平成27年国調)**

区分	就業人口(人)	構成比(%)
第1次産業	487	2.2
第2次産業	7,629	34.3
第3次産業	14,116	63.5
計	23,066	100.0

**【人口等】**

区分	人口(人)	世帯数(世帯)
平成27年国調	47,936	18,744
令和2年国調(速報値)	48,366	19,831

**【人口動態】 (平成27年国調)**

人口密度	老年人口比率	昼夜間人口比率
3593.4 人/k㎡	25.0 %	92.8 %

**【面積】**

行政区域名積	市街化区域面積
R3.4.1現在 13.34 km <sup>2</sup>	R3.4.1現在 723 ha

**【主要財政指標】 (令和元年度)**

標準財政規模	財政力指数	公債費比率	実質公債費比率	将来負担比率	実質収支率	経常収支率	財政調整基金現在高比率	義務的経費率	自主財源率
9,322	1.071	8.4	3.2	-	11.6	94.7	24.2	50.4	71.2

		大磯の「大」を三つ組み合わせ、飛躍、発展、勤労、友愛を意味づけ町の発展を象徴したものである。昭和39年合併10周年を記念し、更にはオリンピックに間に合わせるため一般公募して制定した。	
団体コード	143413	昭和39年8月15日制定	
キャッチフレーズ	紺碧の海に緑の映える住みよい大磯		
所在地	〒255-8555 大磯町東小磯183番地	電話	0463(61)4100
交通機関	JR東海道本線大磯駅から徒歩5分		
URL	http://www.town.oiso.kanagawa.jp/		
町長 (第3期)	なかさき ひさお 中崎 久雄	沿革	S29.12.1 合体 大磯町、国府町
任期	令和4年12月14日		
副町長	みやこし ゆうじ 宮越 雄司		
議長	たけうち えみこ 竹内 恵美子	花	はまひるがお 平成10年2月1日
副議長	せいた ふみお 清田 文雄	木	くろまつ、さざんか 昭和50年4月1日
		鳥	かもめ、アオナト 昭和59年12月1日、平成22年11月3日

**【姉妹都市・友好都市】**

デイトン市(アメリカ・昭和43年9月19日提携)、小諸市(長野県・昭和48年4月20日提携)、ラシン市(アメリカ・昭和57年7月1日提携)、中津川市(岐阜県・平成17年11月15日提携)

**【宣言等】**

大磯町核兵器廃絶平和宣言  
(昭和61年6月12日制定)

**【事務の共同処理状況】**

神奈川県市町村職員退職手当組合加入  
神奈川県後期高齢者医療広域連合加入  
神奈川県町村情報システム共同事業組合加入  
し尿の処理に関する事務受託(平塚市)  
ごみ焼却施設の整備運営委託(平塚市)  
公平委員会事務委託(神奈川県)  
公共下水道使用料の徴収事務委託(神奈川県)  
障害支援区分等認定審査会加入(二宮町)  
平塚市・大磯町及び二宮町消防通信  
指令事務協議会加入(平塚市・二宮町)  
資源物の処理委託(平塚市)  
不燃ごみ及び粗大ごみの処理委託(平塚市)  
剪定枝資源化施設の整備運営委託(二宮町)  
リサイクルセンターの整備運営委託(二宮町)  
行政不服審査会事務委託(神奈川県)

**【町民憲章】**

町民憲章(昭和56年1月1日制定)  
わたくしたちは、高麗、鷹取の山なみや、こゆるぎの浜に象徴される美しい自然と、由緒ある歴史、文化に恵まれた大磯の地を愛し、誇りとし、更に住みよいまちづくりを目指して、ここに町民憲章を定めます。  
1 恵まれた自然と伝統を守り、文化の向上に努め、豊かなまちにしましょう。  
1 公徳心と心のふれあいをたかめ、世界に誇れる美しいまちにしましょう。  
1 心とからだをきたえ、健康で働くことを喜びあえる明るいまちにしましょう。

**【観光資源等】**

名所・旧跡	高麗山、高来神社、旧東海道松並木、大磯港賑わい交流施設(OISO CONNECT)、照ヶ崎海岸(アオバト集団飛来地)、こゆるぎの浜、鳴立庵、旧島崎藤村邸、明治記念大磯邸園、県立大磯城山公園、旧吉田茂邸、大磯ロングビーチ、六所神社
民俗芸能	鶯の舞、西小磯の七夕行事、白岩神社の祭礼、高麗の山神輿
特産・名産品	みかん、湘南の輝き(ハウスみかん)、湘南のかほり(高糖度みかん)、湘南レッド(赤玉ねぎ)、きゅうり、大玉柿、湘南しらす
祭	相模国府祭(5月)、大磯御船祭(7月)、大磯の左義長(1月)

**【主要事業】**

- 妊娠出産前支援事業
- コンピュータ教育推進事業
- 健康増進事業(成人歯科検診、地域のつながり事業など)
- 明治記念大磯邸園整備事業・維持管理事業
- 新庁舎整備事業

**【行政課題及びPR事項等】**

- 子育て支援の充実
- 教育環境の整備
- 医療体制の維持・確保と多種多様な健康づくりに関する取組み
- 地域経済循環の促進
- 安全で安心して暮らせる地域づくり

**【人口等】**

区分	人口(人)	世帯数(世帯)
平成27年国調	31,550	12,279
令和2年国調(速報値)	31,673	12,710

**【人口動態】** (平成27年国調)

人口密度	老年人口比率	昼夜間人口比率
1836.4 人/km <sup>2</sup>	32.3 %	79.1 %

**【主要財政指標】** (令和元年度)


標準財政規模	財政力指数	公債費比率	実質公債費比率	将来負担比率	実質収支比率	経常収支比率	財政調整基金現在高比率	義務的経費比率	自主財源率
6,772	0.873	7.6	6.0	73.4	12.6	90.0	15.0	41.0	60.4

**【産業構造】** (平成27年国調)

区分	就業人口(人)	構成比(%)
第1次産業	317	2.3
第2次産業	3,000	22.0
第3次産業	10,304	75.6
計	14,156	100.0

**【面積】**

行政区域面積	市街化区域面積
S62.10.1現在 17.23 km <sup>2</sup>	R3.4.1現在 548 ha

		二宮の文字を図案化し、円と翼とにまとめて融和団結と飛躍伸長を象徴している。昭和33年4月一般公募して制定した。	
にのみやまら <b>二宮町</b>		昭和33年4月20日制定	
団体コード 143421	キヤッチフレーズ 人と暮らし、文化を育む自然が豊かな町		
所在地 〒259-0196 二宮町二宮961番地	電話 0463(71)3311		
交通機関 JR東海道本線二宮駅から徒歩3分			
URL http://www.town.ninomiya.kanagawa.jp/			
町長 (第2期) 任期 令和4年11月29日	むらた くにこ <b>村田 邦子</b>	沿革	S10.11.3 町制施行 S41.4.1 境界変更 橋町大字小竹字豆ヶ谷津の一部、女頃橋の一部、丹蔵ヶ谷津の一部並びに大字中村原字奥ヶ入の一部
副町長	わたなべ やすし <b>渡邊 康司</b>		町制記念日 11月3日
議長 ぜんば のぶお <b>善波 宣雄</b>	花 カンナ 昭和48年11月3日		木 つばき 昭和48年11月3日
副議長 にのみや せつこ <b>二宮 節子</b>	鳥 ヤマガラ 平成23年1月5日		

【姉妹都市・友好都市】

安全都市宣言 (平成12年11月3日制定)	【事務の共同処理状況】 神奈川県市町村職員退職手当組合加入 神奈川県後期高齢者医療広域連合加入 神奈川県町村情報システム共同事業組合加入 公平委員会事務委託(神奈川県) 公共下水道使用料の徴収事務委託(神奈川県) 障害支援区分等認定審査会加入(大磯町) ごみ焼却施設の整備運営委託(平塚市) 剪定枝資源化施設の整備運営委託(平塚市・大磯町) リサイクルセンターの整備運営委託(大磯町) 平塚市・大磯町及び二宮町消防通信指令事務協議会加入(平塚市・大磯町) 行政不服審査会事務委託(神奈川県)
--------------------------	--

【宣言等】

安全都市宣言  
(平成12年11月3日制定)

【事務の共同処理状況】

神奈川県市町村職員退職手当組合加入  
 神奈川県後期高齢者医療広域連合加入  
 神奈川県町村情報システム共同事業組合加入  
 公平委員会事務委託(神奈川県)  
 公共下水道使用料の徴収事務委託(神奈川県)  
 障害支援区分等認定審査会加入(大磯町)  
 ごみ焼却施設の整備運営委託(平塚市)  
 剪定枝資源化施設の整備運営委託(平塚市・大磯町)  
 リサイクルセンターの整備運営委託(大磯町)  
 平塚市・大磯町及び二宮町消防通信指令事務協議会加入(平塚市・大磯町)  
 行政不服審査会事務委託(神奈川県)

【町民憲章】

町民憲章(昭和53年7月5日制定)  
 わたくしたちは、美しい自然に恵まれた「長寿の里」二宮の町民であることに誇りと責任をもって、より明るく、豊かな町づくりのために町民憲章を定めます。  
 1. 郷土を愛し、自然をいかすきれいな二宮町をつくりましょう。  
 1. ふれあいを深め、こぼをかけあうさわやかな二宮町をつくりましょう。  
 1. きまりを守り、良習ははぐむ住みよい二宮町をつくりましょう。  
 1. 幸せを願い、健やかな明るい二宮町をつくりましょう。  
 1. 教養を高め、文化のかおる豊かな二宮町をつくりましょう。

【観光資源等】

名所・旧跡 吾妻山公園、二宮せせらぎ公園、徳富蘇峰記念館、川勾神社、ふたみ記念館、ラディアン花の丘公園
民俗芸能 中里祭囃子保存会
特産・名産品 落花生、原木しいたけ、みかん、玉ねぎ、湘南ゴールド、二宮ブランド認定商品、湘南オリーブ
祭 国府祭神輿出御(5月)、川勾神社例大祭(10月)、湘南にのみやふるさとまつり(11月)、菜の花ウォッチング(1月)

【主要事業】

- 新型コロナウイルス感染症への取り組み
- 新しい生活様式を踏まえた誰もが安心して住み続けられる環境づくり
- 学習環境の整備と地域の連携した二宮らしい教育の充実
- 産業・観光分野をはじめとするまちの魅力の向上

【行政課題及びPR事項等】

- 次期総合計画の策定
- 社会福祉法の改正に伴う「断らない相談窓口」の設置
- 駅周辺のまちづくり計画(新庁舎含む)の策定
- ICTを活用した教育活動の充実
- 観光振興事業の推進(観光協会の充実等)

【人口等】

区分	人口(人)	世帯数(世帯)
平成27年国調	28,378	11,183
令和2年国調(速報値)	27,578	11,552

【人口動態】(平成27年国調)

人口密度	老年人口比率	昼夜間人口比率
3125.3 人/km <sup>2</sup>	32.7 %	73.3 %

【主要財政指標】(令和元年度)

標準財政規模	財政力指数	公債費負担比率	実質公債費比率	将来負担比率	実質収支率	経常収支率	財政調整基金現在高比率	義務的経費率	自主財源率
5,749	0.777	10.5	6.1	27.1	4.9	93.9	16.2	44.0	51.0

【産業構造】(平成27年国調)

区分	就業人口(人)	構成比(%)
第1次産業	205	1.7
第2次産業	2,827	22.8
第3次産業	9,369	75.6
計	12,814	100.0

【面積】

行政区域面積	市街化区域面積
R3.4.1現在 9.08 km <sup>2</sup>	R3.4.1現在 434 ha



なかいまち <b>中井町</b>			「中」と「い」をモノグラムして、円は和と協力、剣尖は向上発展を端的にあらわしたものである。 全国より募集して制定した。	
団体コード	143618		昭和38年5月1日制定	
キャッチフレーズ		一人ひとりが主役！魅力育む 里都まちなかい		
所在地	〒259-0197 中井町比奈窪56番地	電話	0465(81)1111	
交通機関	JR東海道本線二宮駅・小田急小田原線秦野駅からバスで20分			
URL	https://www.town.nakai.kanagawa.jp/			
町長 (第2期)	すぎやま ゆういち 杉山 祐一	沿革	S33.12.1 町制施行	
任期	令和4年11月13日			
副町長	つるい じゅん 鶴井 淳	花	ききょう 昭和52年9月1日	
議長	とむら ゆうじ 戸村 裕司	木	きんもくせい 昭和52年9月1日	
副議長	みねお すずむ 峯尾 進	鳥	しらすぎ 昭和55年3月1日	

**【姉妹都市・友好都市】**

交通安全宣言都市 (昭和62年12月10日制定)	<b>【事務の共同処理状況】</b> 足柄上衛生組合加入 足柄東部清掃組合加入 消防事務委託(小田原市) 神奈川県市町村職員退職手当組合加入 神奈川県後期高齢者医療広域連合加入 神奈川県町村情報システム共同事業組合加入 公平委員会事務委託(神奈川県) 障害支援区分等認定審査会加入(南足柄市・大井町・松田町・山北町・開成町) 行政不服審査会事務委託(神奈川県)
ゆとり宣言 (平成4年6月17日制定)	
中井町非核平和宣言 (平成4年12月10日制定)	
環境宣言 (平成4年12月10日制定)	

**【宣言等】**

交通安全宣言都市 (昭和62年12月10日制定)
ゆとり宣言 (平成4年6月17日制定)
中井町非核平和宣言 (平成4年12月10日制定)
環境宣言 (平成4年12月10日制定)

**【町民憲章】**

町民憲章(昭和55年3月1日制定) 美しく由緒深いゆるぎ丘陵の大自然に囲まれて住むわたくしたち中井町民は、この町を愛し、この町の調和ある発展に願いをこめて、ここに町民憲章を定めます。 1. たがい助け合い、心のかよった平和で、“仲いい町”にしましょう。 1. 心身をきたえ、健康で働くことを喜び合える、明るい町にしましょう。 1. きまりや約束を守り、よい習慣を育てて、住みよい町にしましょう。 1. 緑と水を大切に、環境を整えて、きれいな町にしましょう。 1. 常に学ぶことを心がけ、教養を高めて、文化の香り豊かな町にしましょう。
--

**【観光資源等】**

名所・旧跡	中井中央公園、震生湖、五所八幡宮、巖島湿生公園
民俗芸能	鶯の舞、五所宮囃子
特産・名産品	みかん、なす、玉ねぎ、だいこん、深ねぎ、里都まちなかいブランド「なかいの逸品、太鼓判！」
祭	五所八幡宮例大祭(4月)、養笠神社例大祭(4月)、竹灯籠の夕べ(5月)、美・緑なかいフェスティバル(10月)、あかりの祭典(11月)

**【主要事業】**

<ul style="list-style-type: none"> <li>○ 町ホームページ改修事業</li> <li>○ 子ども・子育て支援事業</li> <li>○ 巖島湿生公園木道改修事業</li> <li>○ 防災対策の強化</li> <li>○ 新型コロナウイルス感染症対策</li> </ul>
---

**【行政課題及びPR事項等】**

<ul style="list-style-type: none"> <li>○ コンビニ交付サービスの導入</li> <li>○ 有害鳥獣対策事業</li> <li>○ 都市マスタープラン改定事業</li> <li>○ 学校教育の充実</li> <li>○ 公共施設長寿化対策</li> </ul>
--

**【人口等】**

区分	人口(人)	世帯数(世帯)
平成27年国調	9,679	3,359
令和2年国調 (速報値)	9,299	3,426

**【人口動態】** (平成27年国調)

人口密度	老年人口比率	昼夜間人口比率
484.2 人/k㎡	31.3 %	123.8 %

**【主要財政指標】** (令和元年度)

標準財政規模	財政力指数	公債費負担比率	実質公債費比率	将来負担比率	実質収支率	経常収支率	財政調整基金現在高比率	義務的経費比率	自主財源率
2,875	1.005	1.8	2.2	-	8.5	86.2	44.5	35.8	76.6

**【産業構造】** (平成27年国調)

区分	就業人口(人)	構成比(%)
第1次産業	439	9.3
第2次産業	1,413	29.9
第3次産業	2,867	60.8
計	4,852	100.0

**【面積】**

行政区域面積 R3.4.1現在	市街化区域面積 R3.4.1現在
19.99 km <sup>2</sup>	225 ha

		大井町の頭文字「オ」と若葉をモチーフとして図案化したもので、田園都市として発展する町を特色づけるとともに町勢の躍進と町内の平和と団結を象徴したものである。	
団体コード	143626	 昭和40年8月25日制定	
キャッチフレーズ	みんなであつなごう 大井の未来		
所在地	〒258-8501 大井町金子1995番地	電話	0465(83)1311
交通機関	JR御殿場線上大井駅から徒歩15分		
URL	https://www.town.oi.kanagawa.jp/		
町長 (第1期)	おだ しんいち 小田 眞一	沿革	S31.4.1 合体(町制施行) 相和村、金田村、曾我村大字上 大井、西大井
任期	令和4年12月21日		
副町長	いのうえ なかはる 井上 仲治	花	すいせん 昭和61年9月9日
議長	しみず とよし 清水 豊司	木	きんもくせい 昭和49年2月20日
副議長	いとう なほこ 伊藤 奈穂子	鳥	めじろ 昭和61年9月9日

【姉妹都市・友好都市】

暴走族追放宣言都市 (昭和55年7月4日制定) 非核平和都市宣言 (平成4年12月10日制定)	<b>【事務の共同処理状況】</b> 小田原市外二ヶ市町組合加入 南足柄市外五ヶ市町組合加入 南足柄市外二ヶ市町組合加入 松田町外三ヶ町組合加入 松田町外二ヶ町組合加入 南足柄市外四ヶ市町組合加入 足柄上衛生組合加入 足柄東部清掃組合加入 消防事務委託(小田原市) 神奈川県市町村職員退職手当組合加入 神奈川県後期高齢者医療広域連合加入 神奈川県町村情報システム共同事業組合加入 証明書等の交付等の事務相互委託(小田原市・南足柄市・松田町・箱根町) 公平委員会事務委託(神奈川県) 障害支援区分等認定審査会加入(南足柄市・中井町・松田町・山北町・開成町) 行政不服審査会事務委託(神奈川県) 火葬事務委託(小田原市)
--	---

【宣言等】

【事務の共同処理状況】

【町民憲章】

町民憲章(昭和61年9月24日制定)  
 古くは「大井の庄」と呼ばれたわたくしたちのふるさと大井町を、わたくしたちは、こよなく愛します。わたくしたちは、豊かな自然環境に恵まれ、文化の香りたかい町をめざす大井町民であることを誇りとし、より美しく、より住みよい町として、調和ある発展を願い、ここに町民憲章を定めます。  
 1. 恵まれた自然を大切に、やすらぎのあるまちにしましょう。  
 1. きまりや約束を守り、よい習慣を育てるまちにしましょう。  
 1. たがいに助けあい、心のふれあうまちにしましょう。  
 1. つねに学びあい、清新な文化のまちにしましょう。  
 1. “夢おい未来”をめざし、活力に満ちたまちにしましょう。

【観光資源等】

名所・旧跡	金子台遺跡、富士見塚、おおいゆめの里、ひょうたん池、せせらぎの郷花菖蒲園、酒匂川の松並木
民俗芸能	上大井祭囃子、金手祭ばやし
特産・名産品	みかん、大根、さつまいも、フェイスジョア、米、ひょうたん加工品、大井スイーツ、酒
祭	三嶋神社の春祭り(4月)、四季の里まつり(6・10・12・2月)、大井よさこいひょうたん祭(8月)、日枝神社の秋祭り(10月)、産業まつり(1月)、お山のひなまつり(2～3月)

【主要事業】

- 公園整備事業
- 公共交通対策事業
- 防災倉庫備蓄倉庫等建設事業
- 幼稚園園庭芝生化事業
- 生涯学習センター施設改修事業

【行政課題及びPR事項等】

- 農ある暮らしと新しいライフスタイル創出事業
- 食と交流体験ブランド化促進事業
- 新生児ゆめおおいギフト制度創設事業
- 国民健康保険税率の引き下げ事業
- パートナーシップ制度創設事業

【人口等】

区分	人口(人)	世帯数(世帯)
平成27年国調	17,033	6,178
令和2年国調(速報値)	17,138	6,674

【人口動態】(平成27年国調)

人口密度	老年人口比率	昼夜間人口比率
1184.5 人/k㎡	26.1 %	85.4 %

【主要財政指標】(令和元年度)


標準財政規模	財政力指数	公債費比率	実質公債費比率	将来負担比率	実質収支比率	経常収支比率	財政調整基金現在高比率	義務的経費比率	自主財源率
3,914	0.832	4.1	▲2.3	-	6.6	85.0	34.0	39.8	58.0

【産業構造】(平成27年国調)

区分	就業人口(人)	構成比(%)
第1次産業	356	4.4
第2次産業	2,257	27.8
第3次産業	5,496	67.8
計	8,314	100.0

【面積】

行政区域名積	市街化区域面積
R3.4.1現在 14.38 km <sup>2</sup>	R3.4.1現在 348 ha

		西丹沢の美しい山なみと、酒匂川の清流とを「マ」という字に形どり、二つのコ(弧)によって互いに手をつなぐ隣人融和の精神を表現している。 昭和43年10月23日制定	
団体コード	143634		
キャッチフレーズ	いのち”育み” 未来へ”ツナグ” 進化”つづける”故郷		
所在地	〒258-8585 松田町松田惣領2037番地	電話	0465(83)1221
交通機関	JR御殿場線松田駅から徒歩4分 小田急小田原線新松田駅から徒歩5分		
URL	https://town.matsuda.kanagawa.jp/		
町長 (第2期)	もとやま ひろゆき 本山 博幸	沿革	S30.4.1 合体 松田町、寄村
任期	令和3年9月22日		
副町長	たしろ こういち 田代 浩一	花	コスモス 昭和54年10月17日
議長	いいだ はじめ 飯田 一	木	町の木 ナンテン、町の樹(き) サクラ 昭和54年10月17日、平成22年3月31日
副議長	ひらの ゆりこ 平野 由里子	鳥	セグロセキレイ 平成元年5月15日

**【姉妹都市・友好都市】**

横芝光町(千葉県・平成18年11月3日提携(合併前の旧光町とは昭和43年12月1日に提携))
--

**【宣言等】**

飲酒運転追放の町宣言 (昭和52年9月19日制定)
少年非行ゼロの町宣言 (昭和56年3月9日制定)
松田町非核平和都市宣言 (平成4年12月11日制定)
オール松田おもてなし宣言 (平成27年8月22日制定)
松田町クールチョイス宣言 (平成28年5月12日制定)

**【事務の共同処理状況】**

南足柄市外五ヶ市町組合加入
松田町外三ヶ町組合加入
松田町外二ヶ町組合加入
足柄上衛生組合加入
足柄東部清掃組合加入
消防事務委託(小田原市)
神奈川県市町村職員退職手当組合加入
神奈川県後期高齢者医療広域連合加入
神奈川県町村情報システム共同事業組合加入
公平委員会事務委託(神奈川県)
証明書等の交付等の事務相互委託(小田原市・南足柄市・大井町・箱根町)
障害支援区分等認定審査会加入(南足柄市・中井町・大井町・山北町・開成町)
行政不服審査会事務委託(神奈川県)
火葬事務委託(小田原市)

**【町民憲章】**

町民憲章(平成元年5月15日制定) 富士や丹沢を源にする清流と豊かな緑に恵まれ、古来から交通の中心であるあしがらの地松田町は、わたくしたちの誇りです。わたくしたちは、この美しい自然と人びとがいきいきと調和した、魅力あるまちの限りのない発展を願い、ここに町民憲章を定めます。 1. 恵まれた水と緑を大切に、うるおいのあるまちをつくります。 1. 豊かな人間性を育み、文化の香り高いまちをつくります。 1. 健康な心とからだをきたえ、活力にあふれるまちをつくります。 1. 郷土を愛し、平和に満ちた心のかよいうまちをつくります。 1. たがいに助け合い、愛の輪が広がるまちをつくります。
---

**【観光資源等】**

名所・旧跡	西平畑公園、寒田神社、寄神社、最明寺史跡公園、延命寺、寄ロウバイ園、松田城址、寄七つ星ドッグラン&カフェ
民俗芸能	大名行列、寄祭囃子
特産・名産品	足柄茶、丹沢大山茶、みかん、おひるねみかんジュース、キウイ、鮎、ハーブ、さくら鱈、里いも、原木しいたけ、日本酒、乾燥きくらげ、とん漬(豚の味噌漬)、森のおにく(犬用飼料・鹿肉)
祭	寄ロウバイまつり(1~2月)、まつだ桜まつり(2~3月)、若葉まつり(5月)、ハーブフェスティバル(6・10月)、まつだ観光まつり(8月)、まつだ産業まつり(11月)、松田きらきらフェスタ(11・12月)

**【主要事業】**

○ 松田小学校整備事業(木の学校づくり) ○ 女性が輝き活躍するコンパクトシティ創生事業(地方創生推進事業) ○ 県西地域活性化プロジェクト推進事業(地方創生推進事業) ○ 新松田駅周辺整備推進事業/立地適正化計画策定 ○ 町民文化センター自主事業
--

**【行政課題及びPR事項等】**

○ 定住化促進政策 ○ 自治基本条例に基づく、コミュニティをさらに活性化する仕組みづくり ○ 新松田駅南口駅前広場など、新松田駅・松田駅周辺のまちづくり ○ 農泊の推進や、地域資源のブランド化 ○ 次代の育成・女性活躍・高齢者活躍の場づくり
--

**【人口等】**

区分	人口(人)	世帯数(世帯)
平成27年国調	11,171	4,406
令和2年国調(速報値)	10,840	4,569

**【人口動態】 (平成27年国調)**

人口密度	老年人口比率	昼夜間人口比率
295.9 人/k㎡	31.3 %	95.0 %

**【主要財政指標】 (令和元年度)**

標準財政規模	財政力指数	公債費比率	実質公債費比率	将来負担比率	実質収支率	経常収支率	財政調整基金現在高比率	義務的経費率	自主財源率
2,865	0.652	10.5	5.3	65.3	7.2	88.9	12.4	43.4	46.6

**【産業構造】 (平成27年国調)**

区分	就業人口(人)	構成比(%)
第1次産業	157	3.0
第2次産業	1,306	25.2
第3次産業	3,728	71.8
計	5,436	100.0

**【面積】**

行政区域面積	市街化区域面積
R3.4.1現在 37.75 km <sup>2</sup>	R3.4.1現在 198 ha

		山北の字を形どった図で、中の山形の方は北を示し、下方左右に突き出している尾をとれば、そのまま山の字になり、これを真中から縦にきつてみれば北の字になり全体として山北を表している。	
団体コード	143642	昭和34年2月1日制定	
キャッチフレーズ	みんなでつくる 魅力あふれる 元気なまち やまきた		
所在地	〒258-0195 山北町山北1301番地4	電話	0465(75)1122
交通機関	JR御殿場線山北駅から徒歩3分		
URL	https://www.town.yamakita.kanagawa.jp/		
町長 (第3期)	ゆかわ ゆうじ 湯川 裕司	沿革	S30.2.1 合体 山北町、三保村、清水村、共和村 S30.4.1 編入 北足柄村平山 S30.9.1 境界変更 松田町大字寄の一部
任期	令和4年7月21日		
副町長	やまざき さとし 山崎 佐俊		
議長	こだま よういち 児玉 洋一	花	ヤマブキ 昭和52年8月19日
副議長	いしだ てるこ 石田 照子	木	ブナ 昭和52年8月19日
		鳥	ヤマドリ 平成3年9月30日

### 【町民憲章】

町民憲章(昭和60年9月18日制定)  
 わたくしたちは、国定公園西丹沢の「心のふれ合う水と緑の町やまきた」の町民です。  
 先人の築いた歴史と風土に誇りを持ち、明るく住みよい町として限りない発展を願い、ここに町民憲章を定めます。

- 恵まれた自然を大切にし、美しいまちをつくります。
- 情操ゆたかな、文化のまちをつくります。
- きまりを守り、礼儀正しいまちをつくります。
- 仕事にはげみ、活力のあるまちをつくります。
- 思いやりと笑顔のあふれるまちをつくります。

### 【観光資源等】

名所・旧跡	丹沢湖、河村城跡、洒水の滝、箒杉、大野山、中川温泉、ユースン溪谷、檜洞丸、高松山、不老山
民俗芸能	山北のお峯入り、世附の百万遍念仏、室生神社の流鏝馬、山北道祖神祭り
特産・名産品	足柄茶、丹沢山(地酒)、丹沢まいたけ、みかん、キウイフルーツ、すっぽん加工品、飲むおんせんVeil、丹沢の猪(最中)、梅肉エキス
祭	やまきた桜まつり(3~4月)、大野山開き(4月)、西丹沢山開き(5月)、洒水の滝祭り(7月)、丹沢湖花火大会(8月)、西丹沢もみじ祭り(11月)、産業まつり(11月)

### 【主要事業】

- 定住総合対策事業
- 鳥獣害対策事業
- やまきたまち農業活性化推進事業
- 東山北1000まちづくり基本計画推進事業
- 洒水の滝遊歩道整備事業

### 【行政課題及びPR事項等】

- 洒水の滝遊歩道のPR
- D52を活用した元気なまちづくり事業
- 新東名スマートIC設置推進

### 【人口等】

区分	人口(人)	世帯数(世帯)
平成27年国調	10,724	3,903
令和2年国調 (速報値)	9,773	3,923

### 【人口動態】 (平成27年国調)

人口密度	老年人口比率	昼夜間人口比率
47.7 人/k㎡	34.8 %	95.2 %

### 【主要財政指標】 (令和元年度)

標準財政規模	財政力指数	公債費負担比率	実質公債費比率	将来負担比率	実質収支率	経常収支率	財政調整基金現在高比率	義務的経費率	自主財源率
3,308	0.594	9.2	7.6	53.6	7.9	88.1	19.8	39.4	53.3

### 【産業構造】 (平成27年国調)

区分	就業人口(人)	構成比(%)
第1次産業	353	6.8
第2次産業	1,520	29.4
第3次産業	3,292	63.7
計	5,279	100.0

### 【面積】

行政区域面積	市街化区域面積
R3.4.1現在 224.61 km <sup>2</sup>	R3.4.1現在 — ha

### 【姉妹都市・友好都市】

品川区(東京都・昭和63年4月18日提携)

### 【宣言等】

交通安全都市宣言  
(昭和58年12月15日制定)  
 非核平和都市宣言  
(平成4年12月11日制定)

### 【事務の共同処理状況】

南足柄市外五ヶ市町組合加入  
 南足柄市外二ヶ町組合加入  
 南足柄市・山北町・開成町一部事務組合加入  
 松田町外三ヶ町組合加入  
 足柄上衛生組合加入  
 足柄西部清掃組合加入  
 消防事務委託(小田原市)  
 神奈川県市町村職員退職手当組合加入  
 神奈川県後期高齢者医療広域連合加入  
 神奈川県町村情報システム共同事業組合加入  
 障害支援区分等認定審査会加入(南足柄市・中井町・大井町・松田町・開成町)  
 公平委員会事務委託(神奈川県)  
 行政不服審査会事務委託(神奈川県)  
 火葬事務委託(小田原市)

かいせいまち <b>開成町</b>			円形は平和と躍進を意味し強固なる存在と永久の繁栄を期し、町民の理想と信念を表現せしめ開成の開を図案化したものである。	
団体コード	143669		昭和31年2月1日制定	
キャッチフレーズ		田舎モダン		
所在地	〒258-8502 開成町延沢773番地	電話	0465(83)2331	
交通機関	小田急小田原線新松田駅からバスで10分			
URL	https://www.town.kaisei.kanagawa.jp/			
町長 (第3期)	ふかわ ゆういち <b>府川 裕一</b>	沿革	S30.2.1 合体(町制施行) 酒田村、吉田島村	
任期	令和5年4月25日			
副町長	かとう かずお <b>加藤 一男</b>			
議長	よしだ としろう <b>吉田 敏郎</b>	花	あじさい 昭和52年6月6日	
副議長	ゆかわ ようじ <b>湯川 洋治</b>	木	しいがし 昭和48年7月19日	
		鳥	-	

**【姉妹都市・友好都市】**

--

**【宣言等】**

非核平和都市宣言  
(平成7年9月19日制定)  
サイクルシティー宣言  
(平成17年11月27日制定)

**【事務の共同処理状況】**

南足柄市外五ヶ市町組合加入  
南足柄市外二ヶ町組合加入  
南足柄市・山北町・開成町一部事務組合加入  
松田町外三ヶ町組合加入  
松田町外二ヶ町組合加入  
南足柄市外四ヶ市町組合加入  
足柄上衛生組合加入  
足柄西部清掃組合加入  
消防事務委託(小田原市)  
神奈川県市町村職員退職手当組合加入  
神奈川県後期高齢者医療広域連合加入  
神奈川県町村情報システム共同事業組合加入  
公平委員会事務委託(神奈川県)  
障害支援区分等認定審査会加入(南足柄市・中井町・大井町・松田町・山北町)  
行政不服審査会事務委託(神奈川県)  
火葬事務委託(小田原市)

**【町民憲章】**

町民憲章(平成2年3月16日制定)  
わたくしたちは、酒匂川の清流と緑と太陽に恵まれた開成町の豊かな自然を誇りとし、「開物成務」をめざした住みよいまちづくりに願いをこめて、ここに町民憲章を定めます。  
1. 自然とすまいの調和を大切にし、魅力あるまちをつくります。  
1. 恵まれた環境を守り、うるおいのあるまちをつくります。  
1. 教養を深めスポーツを愛し、文化の高いまちをつくります。  
1. ゆずりあう心で、ふれあいの輪が広がるまちをつくります。  
1. 健康をよこごび勤労を尊び、いきいきとしたまちをつくります。

**【観光資源等】**

名所・旧跡	あしがり郷瀬戸屋敷、あじさいの里
民俗芸能	開成水神雷太鼓
特産・名産品	郷弁(弁当)、開成弥一芋(里芋)、開成弥一芋加工品(うどん、そば、カレーパン、もちもちぱん)、開成開運かざぐるま、開成コリコリ井、足柄焼(陶器)、開成コロッケ、開成町酒米団子、あしがりナン茶、開成ライスパーガー、開成町米粉食パン
祭	瀬戸屋敷ひなまつり(2~3月)、開成町あじさいまつり(6月)、開成町阿波おどり(9月)

**【主要事業】**

- 学童保育施設建設事業
- GIGAスクール構想本格運用事業
- 駅前通り線周辺地区土地区画整理事業
- 新型コロナウイルスワクチン接種事業
- ゼロカーボンシティ創成補助事業

**【行政課題及びPR事項等】**

- 子育て世代を主なターゲットにした定住促進
- 魅力ある観光・交流拠点づくりの促進
- 妊娠・出産を支える環境づくり
- 子育て環境の充実
- 魅力ある教育の推進

**【人口等】**

区分	人口(人)	世帯数(世帯)
平成27年国調	17,013	6,169
令和2年国調 (速報値)	18,333	6,932

**【人口動態】** (平成27年国調)

人口密度	老年人口比率	昼夜間人口比率
2597.4 人/k㎡	25.1 %	88.5 %

**【主要財政指標】** (令和元年度)

標準財政規模	財政力指数	公債費比率	実質公債費比率	将来負担比率	実質収支率	経常収支率	財政調整基金現在高比率	義務的経費比率	自主財源率
3,895	0.936	9.3	6.1	59.9	9.6	89.7	14.9	32.5	58.3

**【産業構造】** (平成27年国調)

区分	就業人口(人)	構成比(%)
第1次産業	209	2.6
第2次産業	2,431	30.5
第3次産業	5,337	66.9
計	8,085	100.0

**【面積】**

行政区域名積	市街化区域面積
R3.4.1現在 6.55 km <sup>2</sup>	R3.4.1現在 284 ha

		中央の三角は「ハ」を表すとともに箱根連峰を示し、まるい「コ」をもって平和な町を表現している。	
団体コード	143821	昭和33年2月11日制定	
キャッチフレーズ		やすらぎとおもてなしのあふれる町ー箱根	
所在地	〒250-0398 箱根町湯本256番地	電話	0460(85)7111
交通機関	箱根登山バス・伊豆箱根バス湯本駅又は箱根登山鉄道箱根湯本駅から徒歩5分		
URL	http://www.town.hakone.kanagawa.jp/		
町長 (第1期)	かつまた ひろゆき 勝俣 浩行	沿革	S29.1.1 合体 箱根町、元箱根村、芦之湯村 S31.9.30 合体 湯本町、温泉村、宮城野村、仙石原村、箱根町
任期	令和6年11月14日		
副町長	いとう かずお 伊藤 和生	花	ハコネバラ 昭和51年8月2日
議長	いしかわ さかえ 石川 栄	木	ヤマザクラ 昭和43年10月16日
副議長	やまだ しげのり 山田 成宣	鳥	きつつき 昭和61年9月30日
		魚	ワカサギ 平成21年3月1日

**【姉妹都市・友好都市】**

洞爺湖町(北海道・昭和39年7月4日提携)、ジャスパー町(カナダ・昭和47年7月4日提携)、タウポ町(ニュージーランド・昭和62年10月7日提携)、サンモリツ(スイス・平成26年11月2日提携)
---

**【宣言等】**

交通安全都市宣言 (昭和37年3月12日制定)
観光美化推進都市宣言 (昭和45年3月18日制定)
箱根町観光美化憲章 (昭和45年3月18日制定)
箱根町非核平和都市宣言 (平成7年12月14日制定)
箱根町健康都市宣言 (平成18年9月30日制定)
箱根町環境観光都市宣言 (平成23年9月30日制定)

**【事務の共同処理状況】**

箱根町外二カ市組合加入
南足柄市外四ヶ市町組合加入
神奈川県市町村職員退職手当組合加入
神奈川県後期高齢者医療広域連合加入
神奈川県町村情報システム共同事業組合加入
証明書等の交付等の事務相互委託(小田原市・南足柄市・大井町・松田町)
公平委員会事務委託(神奈川県)
公共下水道使用料の徴収事務委託(神奈川県)
障害支援区分認定審査会加入(小田原市・真鶴町・湯河原町)
行政不服審査会事務委託(神奈川県)
火葬事務委託(小田原市)

**【町民憲章】**

町民憲章(平成8年7月23日制定)  
 箱根は、富士を映す名鏡芦ノ湖や美しい山なみなど、豊かな自然と古い歴史の中で培われた文化遺産と力強い産業を持つ国際観光地です。  
 わたくしたちは、この恵みに感謝し、互いに助け合い、人々の幸せと、世界の平和に尽くすことのできる町づくりを旨として、ここに町民憲章を定めます。  
 1 ふれあいを大切にし、笑顔で「ありがとう」と言える人になりましょう。  
 2 健康で働くことをよここひ、思いやりの心を育て、明るい家庭を築きましょう。  
 3 責任あるみんなの発言と行動によって、活力のある住みよい町をつくりましょう。  
 4 豊かな自然と文化を守り、育て、次の世代に伝えましょう。  
 5 国際感覚を養い、世界の平和に貢献しましょう。

**【観光資源等】**

名所・旧跡	箱根開跡、箱根旧街道、元箱根石仏・石塔群
民俗芸能	箱根湯立獅子舞、箱根大名行列、強羅子供ばやし、湖水まつり
特産・名産品	箱根細工、芦ノ湖のわかさぎ、箱根寄木細工木像嵌
祭	湖水まつり(7月)、鳥居焼まつり(8月)、箱根大文字焼(8月)、箱根大名行列(11月)

**【主要事業】**

- 子育て家庭応援事業
- 学校給食無償化事業
- ICT活用教育推進事業
- 災害時応急給水タンク整備
- 町内経済活性化事業

**【行政課題及びPR事項等】**

- 防災減災対策の強化
- 観光客受け入れ体制の強化
- 健康生活の推進

**【人口等】**

区分	人口(人)	世帯数(世帯)
平成27年国調	11,786	6,088
令和2年国調(速報値)	11,303	6,349

**【人口動態】** (平成27年国調)

人口密度	老年人口比率	昼夜間人口比率
126.9 人/km <sup>2</sup>	35.8 %	151.5 %

**【主要財政指標】** (令和元年度)

標準財政規模	財政力指数	公債費比率	実質公債費比率	将来負担比率	実質収支率	経常収支率	財政調整基金現在高比率	義務的経費比率	自主財源率
5,783	1.441	9.0	11.1	78.9	8.1	96.2	32.1	36.6	75.8

**【産業構造】** (平成27年国調)

区分	就業人口(人)	構成比(%)
第1次産業	72	1.1
第2次産業	634	9.8
第3次産業	5,784	89.1
計	6,753	100.0

**【面積】**

行政区域名積	市街化区域面積
R3.4.1現在 92.86 km <sup>2</sup>	R3.4.1現在 - ha

		全体としては鶴をかたどるとともに、羽根の部分は港を、頭の部分は港に入る船を表わしている。昭和25年10月懸賞募集して制定。	
まなづるまち <b>真鶴町</b>	団体コード 143839	昭和25年10月制定	
キャッチフレーズ		信頼で築く未来、美しく輝く町へ“ほほ笑みで支え合い、分かち合う”地域社会を実現する	
所在地	〒259-0202 真鶴町岩244番地の1	電話	0465(68)1131
交通機関	JR東海道本線真鶴駅から徒歩8分		
URL	<a href="http://www.town.manazuru.kanagawa.jp/">http://www.town.manazuru.kanagawa.jp/</a>		
町長 (第1期)	まつもと かずひこ <b>松本 一彦</b>	沿革	S31.9.30 合体 真鶴町、岩村
任期	令和6年9月25日		
副町長			
議長	あおき たけし <b>青木 健</b>	花	はまゆう 昭和56年9月30日
副議長	たなか しゅんいち <b>田中 俊一</b>	木	くすのき 昭和56年9月30日
		鳥	いそひよどり 昭和56年9月30日

**【姉妹都市・友好都市】**

安曇野市(長野県・平成18年9月30日提携)

**【宣言等】**

非核平和都市宣言  
(昭和59年6月20日制定)  
ゆとり宣言  
(平成2年7月20日制定)

**【事務の共同処理状況】**

湯河原町真鶴町衛生組合加入  
神奈川県市町村職員退職手当組合加入  
神奈川県後期高齢者医療広域連合加入  
神奈川県町村情報システム共同事業組合加入  
消防事務・救急事務委託(湯河原町)  
下水処理事務委託(湯河原町)  
し尿・浄化槽汚泥処理事務委託(静岡県熱海市)  
火葬事務委託(湯河原町)  
共有土地の管理に係る事務委託(湯河原町)  
公平委員会事務委託(神奈川県)  
障害支援区分認定審査会加入(小田原市・箱根町・湯河原町)  
行政不服審査会事務委託(神奈川県)

**【町民憲章】**

町民憲章(昭和56年9月30日制定)  
ひかり輝く相模の海にのぞみ、緑豊かな美しい真鶴半島は、町民の心のふるさとです。私たちは、先人から受けついでこの歴史ある町を愛し、誇りとして、いつまでも心ふれあう住みよい町にするため、ここに町民憲章を定めます。  
1. 自然と環境を大切にし、次の世代に伝えましょう。  
1. 健康な心と体をきたえ、仕事に誇りと責任をもちましょう。  
1. お互いに仲良くし、思いやりの心を育てましょう。  
1. きまりや約束を守り、平和な明るい町にしましょう。  
1. 教養を高め、文化の香り豊かな町にしましょう。

**【観光資源等】**

名所・旧跡	真鶴岬と三ツ石海岸、貴船神社
民俗芸能	貴船神社の船祭り
特産・名産品	小松石、海産物、活魚料理、温州みかん
祭	貴船まつり(7月)、岩兒子まつり(7月)、海(わたつみ)のまち豊漁豊作祭(海フェスタまなづる(5月)、真鶴夏色まつり(8月)、真鶴よさこい大漁フェスティバル(11月))、マナ・真鶴(8月)

**【主要事業】**

- 岩ガキ生産販売推進事業
- 空家等対策推進事業
- 公共交通推進事業
- 広報・広聴事業(移動町長室)
- 防犯対策事業

**【行政課題及びPR事項等】**

- 過疎地域指定からの持続的発展
- 生産年齢人口の増加を目指した働き手移住の推進
- 水産物生産強化事業(岩ガキ養殖事業)
- 地場産業の再生(本小松石販路拡大事業)

**【人口等】**

区分	人口(人)	世帯数(世帯)
平成27年国調	7,333	3,068
令和2年国調(速報値)	6,725	2,962

**【人口動態】 (平成27年国調)**

人口密度	老年人口比率	昼夜間人口比率
1041.6 人/k㎡	38.7 %	74.6 %

**【主要財政指標】 (令和元年度)**

標準財政規模	財政力指数	公債費負担比率	実質公債費比率	将来負担比率	実質収支率	経常収支率	財政調整基金現在高比率	義務的経費率	自主財源率
2,147	0.467	11.8	11.1	152.2	8.1	94.4	13.5	35.8	39.4

**【産業構造】 (平成27年国調)**

区分	就業人口(人)	構成比(%)
第1次産業	101	2.9
第2次産業	720	21.0
第3次産業	2,603	76.0
計	3,467	100.0

**【面積】**

行政区域面積	市街化区域面積
R3.4.1現在 7.05 km <sup>2</sup>	R3.4.1現在 — ha

ゆがわらまち <b>湯河原町</b>			ゆの字を図案化し、みかんの断面層と温泉を表し、平和と繁栄を象徴したものである。	
団体コード	143847		昭和36年3月28日制定	
キャッチフレーズ 湯けむりと笑顔あふれる四季彩のまち 湯河原				
所在地	〒259-0392 湯河原町中央二丁目2番地1		電話	0465(63)2111
交通機関	JR東海道本線湯河原駅から徒歩10分			
URL	https://www.town.yugawara.kanagawa.jp/			
町長 (第4期)	とみた ゆきひろ 富田 幸宏	沿革	S30.4.1 合体 福浦村、湯河原町、吉浜町	
任期	令和5年5月5日			
副町長	たかはし ただし 高橋 正			
議長	むらせ こうだい 村瀬 公大	花	みかん 昭和61年3月1日	
副議長	よしもと まさと 善本 真人	木	椿、桜 昭和61年3月1日	
		鳥	めじろ 昭和61年3月1日	

**【姉妹都市・友好都市】**

三原市(広島県・昭和51年8月7日提携)、忠州市(大韓民国・平成6年11月28日提携)、ポーツステイブンス市(オーストラリア・平成10年11月13日提携)、立山町(富山県・平成15年11月1日提携)、豊島区(東京都・平成27年2月21日提携)、ティヴォリ市(イタリア・平成28年9月16日提携)

**【宣言等】**

湯河原町非核兵器宣言  
(昭和60年9月28日制定)  
湯河原町「ほたるの里」宣言  
(平成10年6月19日制定)  
湯河原町「小京都」宣言  
(平成11年9月24日制定)  
食文化推進宣言  
(平成18年10月2日制定)

**【事務の共同処理状況】**

湯河原町真鶴町衛生組合加入  
神奈川県市町村職員退職手当組合加入  
神奈川県後期高齢者医療広域連合加入  
神奈川県町村情報システム共同事業組合加入  
消防事務・救急事務受託(真鶴町)  
下水処理事務受託(真鶴町・静岡県熱海市)  
し尿・浄化槽汚泥処理事務委託(静岡県熱海市)  
火葬事務委託(真鶴町)  
共有土地の管理に係る事務委託(真鶴町)  
救急事務受託(静岡県熱海市)  
公平委員会事務委託(神奈川県)  
障害支援区分認定審査会加入(小田原市・箱根町・真鶴町)  
行政不服審査会事務委託(神奈川県)

**【町民憲章】**

町民憲章(昭和61年3月1日制定)  
わたくしたちの町、湯河原は、海と山と川の美しい自然環境と豊かな温泉や歴史文化に恵まれた温泉観光地です。子や孫に、誰もが『心に泉のもてる誇り高いふるさと』を譲り渡していくことが、わたくしたちの責任です。町村合併30周年にあたり、わたくしたち湯河原町民の生活の道標として、ここに町民憲章を制定します。  
1 健康をよこごび、思いやりに満ちた明るく住みよいまちをつくりましょう  
1 自然をはぐくみ、青空のもとにさわやかな緑と花のまちを築きましょう  
1 伝統を重んじ、香り高い文化の生まれるまちを創りましょう  
1 教養を深め、こぞって時代にさきがけた“地球民”をめざしましょう  
1 訪れる人々を温かく迎え、世界にはばたくまちを拓きましょう

**【観光資源等】**

名所・旧跡	湯河原梅林、さつきの郷、もみじの郷、城願寺、不動滝
民俗芸能	吉浜の鹿島踊、鍛冶屋鹿島踊り、やっさ踊り、焼亡の舞
特産・名産品	ひもの、みかん、きびもち、キウイ、みかんジュース、ブルーベリージャム、温泉まんじゅう
祭	梅の宴(2~3月)、湯かけまつり(5月)、さつきの郷(6月)、ほたるの宴(6月)、やっさまつり(8月)、海上花火大会(7・8月・秋季)、ゆがわらハロウィン(10月)

**【主要事業】**

- 魅力と活力にあふれにぎわいのあるまちづくり(観光・地域産業の振興、地方創生の推進など)
- ともに支え合い笑顔で暮らせるまちづくり(保健・医療・社会保障の充実など)
- 四季彩と暮らしが調和した安全・安心のまちづくり(計画的な土地利用による自然環境の保全、持続可能な生活環境の構築など)
- 生涯を通じて学び豊かな心を育むまちづくり(生涯にわたる学び・多文化共生の推進、文化芸術の振興・保存など)
- みんなでつくる自立と協働のまちづくり(協働によるまちづくり・社会環境の変化に対応した行政経営の推進など)

**【行政課題及びPR事項等】**

- 消防ポンプ自動車整備事業
- 高機能消防指令センター整備事業
- 公共施設等総合管理計画改定事業
- 町ホームページ更新事業
- 子育て支援紙おむつ等支給事業

**【人口等】**

区分	人口(人)	世帯数(世帯)
平成27年国調	25,026	10,763
令和2年国調(速報値)	23,433	10,708

**【人口動態】 (平成27年国調)**

人口密度	老年人口比率	昼夜間人口比率
610.8 人/k㎡	39.2 %	86.5 %

**【主要財政指標】 (令和元年度)**

標準財政規模	財政力指数	公債費負担比率	実質公債費比率	将来負担比率	実質収支率	経常収支率	財政調整基金現在高比率	義務的経費率	自主財源率
5,506	0.718	9.4	3.4	76.3	6.9	94.4	14.5	39.2	56.9

**【産業構造】 (平成27年国調)**

区分	就業人口(人)	構成比(%)
第1次産業	359	3.2
第2次産業	1,872	16.9
第3次産業	8,817	79.8
計	11,257	100.0

**【面積】**

行政区域面積	市街化区域面積
R3.4.1現在 40.97 km <sup>2</sup>	R3.4.1現在 — ha



		「アイ川」を図案化し、清流の美と人心の和を象徴している。全体の円が町の円満をあらわし、右側にカタカナで「ア」、左側に同じく「イ」、中央部が「川」を意味している。 昭和27年5月一般募集して制定した。	
団体コード	144011	昭和27年6月10日制定	
キャッチフレーズ	ひかり、みどり、ゆとり、協働のまち愛川		
所在地	〒243-0392 愛川町角田251番地1	電話	046(285)2111
交通機関	小田急小田原線本厚木駅からバスで40分、海老名駅からバスで50分 JR相模線上溝駅からバスで35分 JR横浜線淵野辺駅からバスで50分		
URL	https://www.town.aikawa.kanagawa.jp/		
町長 (第2期)	おのざわ ゆたか 小野澤 豊	沿革	S30.1.15 合体 愛川町、高峰村 S31.9.30 編入 中津村 S46.9.1 境界変更 厚木市下川入字ノ城の一部及び字二ノ城の一部
任期	令和4年6月28日		町制記念日 1月15日
副町長	ぬまた つよし 沼田 力		
議長	ばば つかさ 馬場 司	花	つつじ 昭和46年9月16日
副議長	いのうえ ひろあき 井上 博明	木	かえで 昭和46年9月16日
		鳥	カワセミ 平成4年5月1日

**【姉妹都市・友好都市】**  
立科町(長野県・昭和62年2月5日提携)

<b>【宣言等】</b>	<b>【事務の共同処理状況】</b>
町民みなスポーツの町宣言 (平成元年4月8日制定) 愛川平和の町宣言 (平成7年8月15日制定) 応急手当普及推進の町 愛川宣言 (平成13年5月16日制定) 愛川町健康のまち宣言 (平成28年7月3日制定)	神奈川県市町村職員退職手当組合加入 厚木愛甲環境施設組合加入 神奈川県後期高齢者医療広域連合加入 神奈川県町村情報システム共同事業組合加入 住民票の写しの交付事務相互委託(厚木市、清川村) 公平委員会事務委託(神奈川県) 公共下水道使用料の徴収事務委託(神奈川県) 一般廃棄物処理委託(厚木市) 行政不服審査会事務委託(神奈川県)

**【町民憲章】**  
町民憲章(昭和56年5月10日制定)  
わたしたちは、美しい自然に恵まれ、こころゆたかな“ふるさと愛川”の町民であることを誇りとし、みんなのしあわせとまちの発展に願いをこめて、ここに町民憲章を定めます。  
1. 水とみどりを愛し、住みよい環境をつくりましょう。  
1. 健康で楽しく働き、明るい家庭をさずきましょう。  
1. たがいに仲よく助けあい、愛の輪をひろげましょう。  
1. ものと時間を大切に、きまりや約束をまもりましょう。  
1. 学びあい、教養を深め、文化の高いまちにしましょう。

**【観光資源等】**

名所・旧跡	八菅山と八菅神社、塩川の滝、三増合戦場跡
民俗芸能	三増の獅子舞
特産・名産品	愛川ブランド(22ブランド)、やまなみグッズ(18品目)
祭	つつじまつり(4月)、半僧坊春の大祭(4月)、農林まつり(5月)、勤労祭野外フェスティバル(8月)、半原系の里文化祭(9月)、ふるさとまつり(10月)、八菅神社春の大祭(3月)

**【主要事業】**

- 観光・産業連携拠点づくり事業
- 私立幼稚園等及び利用者への支援
- 防災対策事業
- 介護予防事業の拡充・地域包括ケアシステムの構築
- 親子方式による温かい中学校給食への取組

**【行政課題及びPR事項等】**

- 移住定住推進事業及び空き家対策推進事業
- スマートエネルギー設備設置への助成
- コミュニケーションロボットによる新たな見守り事業の推進
- ふるさと納税の推進
- 子育て・赤ちゃん応援事業

**【産業構造】 (平成27年国調)**

区分	就業人口(人)	構成比(%)
第1次産業	353	1.8
第2次産業	7,747	38.9
第3次産業	11,828	59.4
計	20,335	100.0

**【人口等】**

区分	人口(人)	世帯数(世帯)
平成27年国調	40,343	16,067
令和2年国調(速報値)	39,894	16,976

**【面積】**

行政区域名積	市街化区域面積
R3.4.1現在 34.28 km <sup>2</sup>	R3.4.1現在 855 ha

**【人口動態】 (平成27年国調)**

人口密度	老年人口比率	昼夜間人口比率
1176.9 人/km <sup>2</sup>	26.7 %	101.4 %

**【主要財政指標】 (令和元年度) (単位:百万円、%)**

標準財政規模	財政力指数	公債費負担比率	実質公債費比率	将来負担比率	実質収支率	経常収支率	財政調整基金現在高比率	義務的経費率	自主財源率
8,587	1.016	6.2	▲ 2.4	—	4.6	92.0	12.5	49.8	71.4

		丹沢山塊に囲まれた清川村をイメージし、頭に突起するのが丹沢山の頂上、これを源にして清い川が溪谷美をつくり、円満な村として発展することを象徴しています。外側が「キ」、横半分が「ヨ」、縦3本が「川」を図案化したものです。	
団体コード 144029		昭和35年3月31日制定	
キャッチフレーズ 水と緑の心の源流郷			
所在地 〒243-0195 清川村煤ヶ谷2216番地	電話 046(288)1211		
交通機関 小田急小田原線本厚木駅からバスで30分			
URL https://www.town.kiyokawa.kanagawa.jp/			
村長 (第1期) 岩澤 吉美	いわさわ よしみ	沿革	S31.9.30 合体 煤ヶ谷村、宮ヶ瀬村
任期 令和5年2月16日	きし なおやす		
副村長 岸 直保			
議長 細野 洋一	ほその よういち	花 ミツバツツジ 昭和57年10月31日	
副議長 細野 賢一	ほその けんいち	木 イロハモミジ 昭和57年10月31日	
		鳥 ウグイス 昭和57年10月31日	

【姉妹都市・友好都市】

非核平和の村宣言 (平成7年9月19日制定)	神奈川県市町村職員退職手当組合加入 厚木愛甲環境施設組合加入 神奈川県後期高齢者医療広域連合加入 神奈川県町村情報システム共同事業組合加入 住民票の写しの交付事務相互委託(厚木市・愛川町) 一般廃棄物処理委託(厚木市) 公平委員会事務委託(神奈川県) 消防事務委託(厚木市) 行政不服審査会事務委託(神奈川県)
---------------------------	---

【宣言等】

【事務の共同処理状況】

【村民憲章】

村民憲章(昭和48年10月1日制定)  
緑の山々、国定公園丹沢の美しい大自然にかこまれて住む、私たち清川村民は、恵まれた環境にふさわしい近代的産業文化の向上と、豊かな生活をめざして、ここに村民憲章を定めます。  
1. 私たちはたがいにたすけあい、明るい村をつくりましょう。  
1. 私たちは健康に気をつけ、豊かな家庭をつくりましょう。  
1. 私たちは山や川をきれいにし、美しい村をつくりましょう。  
1. 私たちはきまりを守りよい習慣を育て、住みよい村をつくりましょう。  
1. 私たちは教養を深め、文化の高い地域をつくりましょう。

【観光資源等】

名所・旧跡 道の駅「清川」、宮ヶ瀬湖、丹沢札掛のモミ・堂平のブナの原生林、八幡神社の社叢林、煤ヶ谷のしばの太木、水の郷大噴水「虹の妖精」	民俗芸能 青龍祭
特産・名産品 茶、美津峯焼(陶器)、丹澤みそ、恵水パーク、大納言茶プレット、きよかわ自然薯	
祭 宮ヶ瀬桜まつり(4月)、青龍祭(8月)、宮ヶ瀬ふるさとまつり(8月)、宮ヶ瀬クリスマスみんなのつどい(12月)	

【主要事業】

- 道路新設改良事業
- 安全・安心まちづくり事業
- 住宅取得支援事業
- 鳥獣被害対策事業
- 水源環境保全再生事業

【行政課題及びPR事項等】

- 村制65周年記念事業(65周年記念要覧を発行)
- ICT教育推進事業(新たに大型ディスプレイやプログラミング教育用教材を整備)
- 幼小中一貫校設置推進事業(幼小中一貫校整備の検討に着手)
- 特産品開発大学連携事業(大学生及び村内飲食店と連携した特産品開発)
- 遊休農地対策事業(荒廃農地の解消を推進するためのモデル事業)

【産業構造】 (平成27年国調)

区分	就業人口(人)	構成比(%)
第1次産業	68	4.8
第2次産業	365	26.0
第3次産業	971	69.2
計	1,423	100.0

【人口等】

区分	人口(人)	世帯数(世帯)
平成27年国調	3,214	1,122
令和2年国調(速報値)	3,038	1,126

【人口動態】 (平成27年国調)

人口密度	老年人口比率	昼夜間人口比率
45.1 人/k㎡	32.3 %	92.7 %

【面積】

行政区域面積	市街化区域面積
R3.4.1現在 71.24 km <sup>2</sup>	R3.4.1現在 — ha

【主要財政指標】 (令和元年度)

標準財政規模	財政力指数	公債費負担比率	実質公債費比率	将来負担比率	実質収支率	経常収支率	財政調整基金現在高比率	義務的経費率	自主財源率
1,591	0.966	1.6	▲ 3.0	—	4.6	87.4	76.4	34.8	73.7

# 第2部 資料編

## 凡 例

- 1 資料内容のうち表示のないものについては、原則として令和3年4月1日現在である。
- 2 平成27年国調の数値は、平成28年10月1日現在の確定値、令和2年国調の数値は、令和3年6月25日現在の速報値である。
- 3 行政区域面積は、国土交通省国土地理院「全国都道府県市区町村別面積調」によるが、令和3年4月1日現在の「全国都道府県市区町村別面積調」では、平塚市、茅ヶ崎市及び大磯町については、その境界の一部が未定であり、それらの合計面積120.70km<sup>2</sup>が示されている。そのため、平塚市、茅ヶ崎市及び大磯町的面積は参考値である。
- 4 行政区域面積順位は、昭和62年10月1日現在の「全国都道府県市区町村別面積調」の数値による。
- 5 都市計画区域面積、市街化区域面積、市街化調整区域面積、用途地域面積は、令和3年4月1日現在の都市計画課調による。
- 6 「産業構造(2)農業・工業・商業の概要」における農業は、「2020年農林業センサス」による。
- 7 工業は、「2020年工業統計調査結果報告」による。
- 8 商業は、「平成28年経済センサスー活動調査」による。
- 9 公共施設の整備状況は、「令和2年度市町村公共施設状況調査」による。
- 10 老年人口は、「平成27年国勢調査」の数値であり、平成28年10月1日現在の確定値による。
- 11 「首都直下地震緊急対策区域」については県内全域が指定区域のため、図は掲載していない。
- 12 一部事務組合とは、地方自治法第284条に基づき設置されたものである。
- 13 事務委託とは、地方自治法第252条の14に基づくものである。
- 14 協議会とは、地方自治法第252条の2の2に基づくものである。
- 15 財産区とは、地方自治法第294条に基づくものである。
- 16 地方公社等の設立状況は、公有地の拡大の推進に関する法律に基づく「土地開発公社」、地方住宅供給公社法に基づく「住宅供給公社」、当該地方公共団体が25%以上出資している「公益法人等」及び「株式会社（特例有限会社を含む）」について掲載したものである。ただし、その法人の事業活動の範囲が全県的なもの又は全県的規模で設立されている法人は除いている。

# 1 市町村長、副市町村長及び議会正副議長

令和3年8月30日現在

市町村名	市町村長	副市町村長		議長	副議長
		任期満了日 (期数)	任期満了日		
横浜市	山中竹春	R7.8.29 (1期)	平原敏英 R6.3.31 小林一美 R4.3.31 城博俊 R6.3.31 林琢己 R6.3.31	清水富雄	高橋正治
川崎市	福田紀彦	R3.11.18 (2期)	伊藤弘 R6.3.31 加藤順一 R4.3.31 藤倉茂起 R4.3.31	橋本勝	織田勝久
相模原市	本村賢太郎	R5.4.21 (1期)	隠田展一 R5.5.31 森多可示 R5.5.19 下仲宏卓 R4.3.31	寺田弘子	加藤明德
横須賀市	上地克明	R7.7.9 (2期)	田中茂 R7.7.26 上条浩 R7.7.26	大野忠之	伊関功滋
平塚市	落合克宏	R5.4.29 (3期)	石田有信 R5.6.3 石黒順一 R5.6.3	教田俊樹	鈴木晴男
鎌倉市	松尾崇	R3.10.31 (3期)	小磯一彦 R6.6.15 千田勝一郎 R5.1.6	中村聡一郎	日向慎吾
藤沢市	鈴木恒夫	R6.2.25 (3期)	和田章義 R6.3.31 宮治正志 R6.3.31	佐賀和樹	大矢徹
小田原市	守屋輝彦	R6.5.23 (1期)	鳥海義文 R6.6.8 玉木真人 R6.6.8	大川裕	木村正彦
茅ヶ崎市	佐藤光	R4.11.17 (1期)	塩崎威 R5.2.24 岸宏司 R5.2.24	加藤大嗣	岩田はるみ
逗子市	桐ヶ谷覚	R4.12.24 (1期)	柏村淳 R5.3.31	丸山治章	田幡智子
三浦市	吉田英男	R7.6.28 (5期)	星野拓吉 R7.7.25	草間道治	藤田昇
秦野市	高橋昌和	R4.1.30 (1期)	内田賢司 R6.8.31 高村栄二 R4.10.3	今井実	露木順三
厚木市	小林常良	R5.2.22 (4期)	霜島宏美 R5.3.31 上前行男 R7.6.30	井上武	渡辺貞雄
大和市	大木哲	R5.5.1 (4期)	井上昇 R6.3.31 小山洋市 R7.5.9	吉澤弘	古谷田力
伊勢原市	高山松太郎	R6.9.30 (3期)	穴戸晴一 R6.12.31	八島満雄	田中志摩子
海老名市	内野優	R5.12.23 (5期)	秦恭一 R6.3.31 萩原圭一 R6.3.31	倉橋正美	戸澤幸雄
座間市	佐藤弥斗	R6.9.30 (1期)	三浦康 R6.11.30	吉田義人	安田早苗
南足柄市	加藤修平	R5.4.29 (3期)	星崎雅司 R4.3.31	石川貴久雄	白井忠欣
綾瀬市	古塩政由	R6.7.24 (2期)	内藤勝則 R6.3.31	橘川佳彦	古市正

市町村名	市町村長	副市町村長		議長	副議長
		任期満了日 (期数)	任期満了日		
葉山町	山梨崇仁	R6.1.19 (3期)	小野淳 R6.3.31	待寺真司	土佐洋子
寒川町	木村俊雄	R5.9.10 (3期)	畑村正樹 R6.3.31	佐藤一夫	小泉秀輔
大磯町	中崎久雄	R4.12.14 (3期)	宮越雄司 R7.3.31	竹内恵美子	清田文雄
二宮町	村田邦子	R4.11.29 (2期)	渡邊康司 R6.9.30	善波宣雄	二宮節子
中井町	杉山祐一	R4.11.13 (2期)	鶴井淳 R7.3.31	戸村裕司	峯尾進
大井町	小田眞一	R4.12.21 (1期)	井上仲治 R5.6.30	清水豊司	伊藤奈穂子
松田町	本山博幸	R3.9.22 (2期)	田代浩一 R6.3.31	飯田一	平野由里子
山北町	湯川裕司	R4.7.21 (3期)	山崎佐俊 R4.3.31	児玉洋一	石田照子
開成町	府川裕一	R5.4.25 (3期)	加藤一男 R4.4.23	吉田敏郎	湯川洋治
箱根町	勝俣浩行	R6.11.14 (1期)	伊藤和生 R6.12.31	石川栄	山田成宣
真鶴町	松本一彦	R6.9.25 (1期)		青木健	田中俊一
湯河原町	富田幸宏	R5.5.5 (4期)	高橋正 R7.1.31	村瀬公大	善本真人
愛川町	小野澤豊	R4.6.28 (2期)	沼田力 R6.7.31	馬場司	井上博明
清川村	岩澤吉美	R5.2.16 (1期)	岸直保 R5.9.30	細野洋一	細野賢一

## 2 人 口 等

市町村名	令和2年国調(速報)			平成27年国調		人 口 増減率(%)	世 帯 数 増減率(%)	住民基本台帳(令和3.1.1現在)		住民基本台帳(令和2.1.1現在)		人 口 増減率(%)	世帯数 増減率(%)	外国人住民人口 (令3.1.1現在)(人)
	人 口(人)	順 位	世帯数	人 口(人)	世帯数			人 口(人)	世帯数	人 口(人)	世帯数			
横 浜 市	3,778,318	1	1,753,389	3,724,844	1,645,618	1.4	6.5	3,759,939	1,822,875	3,754,772	1,803,782	0.1	1.1	102,248
川 崎 市	1,539,081	2	746,866	1,475,213	691,837	4.3	8.0	1,521,562	763,178	1,514,299	753,100	0.5	1.3	45,403
相 模 原 市	725,302	3	332,069	720,780	311,188	0.6	6.7	718,601	343,042	718,300	338,570	0.0	1.3	15,929
指定都市計	6,042,701	—	2,832,324	5,920,837	2,648,643	2.1	6.9	6,000,102	2,929,095	5,987,371	2,895,452	0.2	1.2	163,580
横 須 賀 市	388,504	5	165,031	406,586	165,746	-4.4	-0.4	396,992	191,819	401,050	191,579	-1.0	0.1	6,017
平 塚 市	258,524	6	111,823	258,227	107,397	0.1	4.1	256,652	118,721	256,947	117,421	-0.1	1.1	5,173
鎌 倉 市	172,821	11	75,724	173,019	73,035	-0.1	3.7	177,053	83,783	176,408	82,755	0.4	1.2	1,535
藤 沢 市	437,155	4	193,054	423,894	180,170	3.1	7.2	439,416	204,065	436,206	200,595	0.7	1.7	6,709
小 田 原 市	188,986	10	81,669	194,086	79,120	-2.6	3.2	189,425	88,558	190,580	88,002	-0.6	0.6	2,582
茅ヶ崎 市	242,603	7	102,458	239,348	97,951	1.4	4.6	244,475	109,439	243,884	108,048	0.2	1.3	1,950
逗 子 市	56,981	17	24,879	57,425	24,103	-0.8	3.2	59,598	27,736	59,525	27,454	0.1	1.0	524
三 浦 市	42,098	19	17,205	45,289	17,567	-7.0	-2.1	42,444	20,037	43,036	20,001	-1.4	0.2	344
秦 野 市	162,579	12	70,381	167,378	69,778	-2.9	0.9	160,415	73,741	161,193	73,744	-0.5	0.0	3,707
厚 木 市	223,747	9	100,073	225,714	95,824	-0.9	4.4	223,710	105,851	224,378	105,095	-0.3	0.7	7,700
大 和 市	239,269	8	110,276	232,922	102,020	2.7	8.1	240,998	116,296	239,192	114,191	0.8	1.8	7,238
伊 勢 原 市	101,839	15	45,231	101,514	43,088	0.3	5.0	100,213	46,316	100,427	45,847	-0.2	1.0	2,629
海 老 名 市	136,581	13	58,226	130,190	53,416	4.9	9.0	136,134	61,478	134,442	60,067	1.3	2.3	2,690
座 間 市	132,180	14	60,106	128,737	55,910	2.7	7.5	131,845	62,792	131,698	62,182	0.1	1.0	3,282
南 足 柄 市	40,859	20	16,282	43,306	16,245	-5.7	0.2	41,650	17,995	42,195	17,939	-1.3	0.3	524
綾 瀬 市	83,964	16	34,811	84,460	33,356	-0.6	4.4	84,886	38,292	85,297	38,111	-0.5	0.5	4,158
市(除指定都市)計	2,908,690	—	1,267,229	2,912,095	1,214,726	-0.1	4.3	2,925,906	1,366,919	2,926,458	1,353,031	0.0	1.0	56,762
市 計	8,951,391	—	4,099,553	8,832,932	3,863,369	1.3	6.1	8,926,008	4,296,014	8,913,829	4,248,483	0.1	1.1	220,342
葉 山 町	31,627	23	12,942	32,096	12,580	-1.5	2.9	32,916	14,545	32,994	14,426	-0.2	0.8	251
寒 川 町	48,366	18	19,831	47,936	18,744	0.9	5.8	48,933	21,831	48,695	21,457	0.5	1.7	967
大 磯 町	31,673	22	12,710	31,550	12,279	0.4	3.5	32,711	14,478	32,773	14,370	-0.2	0.8	192
二 宮 町	27,578	24	11,552	28,378	11,183	-2.8	3.3	28,321	12,783	28,547	12,735	-0.8	0.4	244
中 井 町	9,299	31	3,426	9,679	3,359	-3.9	2.0	9,262	3,799	9,394	3,794	-1.4	0.1	334
大 井 町	17,138	27	6,674	17,033	6,178	0.6	8.0	17,317	7,182	17,326	7,010	-0.1	2.5	139
松 田 町	10,840	29	4,569	11,171	4,406	-3.0	3.7	10,931	4,911	11,116	4,922	-1.7	-0.2	117
山 北 町	9,773	30	3,923	10,724	3,903	-8.9	0.5	9,960	4,235	10,104	4,215	-1.4	0.5	84
開 成 町	18,333	26	6,932	17,013	6,169	7.8	12.4	18,223	7,342	18,005	7,196	1.2	2.0	158
箱 根 町	11,303	28	6,349	11,786	6,088	-4.1	4.3	11,195	6,759	11,468	6,866	-2.4	-1.6	546
真 鶴 町	6,725	32	2,962	7,333	3,068	-8.3	-3.5	7,115	3,449	7,204	3,438	-1.2	0.3	70
湯 河 原 町	23,433	25	10,708	25,026	10,763	-6.4	-0.5	24,493	12,852	24,803	12,810	-1.2	0.3	351
愛 川 町	39,894	21	16,976	40,343	16,067	-1.1	5.7	39,977	18,527	40,248	18,334	-0.7	1.1	2,953
清 川 村	3,038	33	1,126	3,214	1,122	-5.5	0.4	2,883	1,254	2,936	1,271	-1.8	-1.3	18
町 村 計	289,020	—	120,680	293,282	115,909	-1.5	4.1	294,237	133,947	295,613	132,844	-0.5	0.8	6,424
県(除指定都市)計	3,197,710	—	1,387,909	3,205,377	1,330,635	-0.2	4.3	3,220,143	1,500,866	3,222,071	1,485,875	-0.1	1.0	63,186
県 計	9,240,411	—	4,220,233	9,126,214	3,979,278	1.3	6.1	9,220,245	4,429,961	9,209,442	4,381,327	0.1	1.1	226,766

### 3 人口動態等

平成 27 年 国勢 調査									
市町村名	人口密度		老年人口比率		昼夜間人口比率		流出人口	流入人口	昼間人口
	(人/Km <sup>2</sup> )	順位	(%)	順位	(%)	順位	(人)	(人)	(人)
横浜市	8,514.1	3	23.4	28	91.7	16	727,015	418,231	3,416,060
川崎市	10,316.2	1	19.5	33	88.3	19	417,270	244,544	1,302,487
相模原市	2,193.1	17	23.9	26	88.3	19	165,545	80,983	636,218
指定都市計	—	—	—	—	—	—	—	—	—
横須賀市	4,032.4	9	29.7	14	91.2	17	72,618	36,736	370,704
平塚市	3,807.5	11	25.9	20	99.5	5	53,299	51,968	256,896
鎌倉市	4,361.5	8	30.6	13	97.0	7	50,617	45,351	167,753
藤沢市	6,093.1	6	23.4	28	93.2	13	113,778	85,101	395,217
小田原市	1,705.4	21	27.8	16	98.2	6	38,406	34,861	190,541
茅ヶ崎市	6,704.4	5	25.0	23	79.2	29	72,590	22,917	189,675
逗子市	3,323.2	13	31.5	9	80.5	28	20,106	8,899	46,218
三浦市	1,413.1	23	35.5	4	84.3	25	11,399	4,310	38,200
秦野市	1,613.1	22	26.3	18	86.5	21	41,313	18,721	144,786
厚木市	2,405.3	16	22.9	32	115.6	3	46,101	81,271	260,884
大和市	8,598.1	2	23.0	31	84.3	25	73,781	37,229	196,370
伊勢原市	1,827.1	20	24.2	25	94.3	12	30,302	24,528	95,740
海老名市	4,896.2	7	23.3	30	94.7	11	41,106	34,205	123,289
座間市	7,327.1	4	23.7	27	83.7	27	42,979	21,962	107,720
南足柄市	561.5	28	29.4	15	86.3	23	13,581	7,640	37,365
綾瀬市	3,814.8	10	25.7	21	96.2	8	24,638	21,390	81,212
市(除指定都市)計	—	—	—	—	—	—	—	—	—
市計	—	—	—	—	—	—	—	—	—
葉山町	1,883.6	18	31.5	9	75.0	31	11,072	3,035	24,059
寒川町	3,593.4	12	25.0	23	92.8	14	14,911	11,475	44,500
大磯町	1,836.4	19	32.3	7	79.1	30	11,117	4,534	24,967
二宮町	3,125.3	14	32.7	6	73.3	33	10,445	2,879	20,812
中井町	484.2	29	31.3	11	123.8	2	3,193	5,500	11,986
大井町	1,184.5	24	26.1	19	85.4	24	6,428	3,942	14,547
松田町	295.9	30	31.3	11	95.0	10	4,212	3,653	10,612
山北町	47.7	32	34.8	5	95.2	9	3,490	2,971	10,205
開成町	2,597.4	15	25.1	22	88.5	18	6,605	4,644	15,052
箱根町	126.9	31	35.8	3	151.5	1	1,242	7,309	17,853
真鶴町	1,041.6	26	38.7	2	74.6	32	2,477	614	5,470
湯河原町	610.8	27	39.2	1	86.5	21	5,799	2,408	21,635
愛川町	1,176.9	25	26.7	17	101.4	4	10,988	11,558	40,913
清川村	45.1	33	32.3	7	92.7	15	1,015	781	2,980
町村計	—	—	—	—	—	—	—	—	—
県(除指定都市)計	—	—	—	—	—	—	—	—	—
県計	3,777.7	—	23.9	—	91.2	—	1,131,482	328,194	8,322,926

### 4 産業構造

(1) 産業別就業人口

(単位:人、%)

平成 27 年 国勢 調査								
市町村名	第1次産業人口		第2次産業人口		第3次産業人口		総数(分類不能含む)	
	構成比		構成比		構成比		構成比	
横浜市	7,761	0.5	324,156	20.7	1,233,147	78.8	1,673,913	100.0
川崎市	2,620	0.4	133,765	21.3	491,816	78.3	676,420	100.0
相模原市	1,995	0.7	74,224	24.4	227,592	74.9	324,631	100.0
指定都市計	12,376		532,145		1,952,555		2,674,964	100.0
横須賀市	1,692	1.0	29,976	18.0	134,574	81.0	173,982	100.0
平塚市	1,720	1.6	30,462	28.8	73,727	69.6	113,196	100.0
鎌倉市	502	0.7	12,975	18.3	57,521	81.0	74,671	100.0
藤沢市	2,059	1.1	43,451	23.8	137,037	75.1	194,029	100.0
小田原市	2,303	2.7	21,337	25.2	60,970	72.1	88,048	100.0
茅ヶ崎市	998	1.0	23,903	23.4	77,257	75.6	107,642	100.0
逗子市	119	0.5	3,762	15.8	19,856	83.6	24,855	100.0
三浦市	2,461	11.9	3,340	16.2	14,860	71.9	21,353	100.0
秦野市	1,434	2.1	20,145	28.9	48,135	69.0	72,609	100.0
厚木市	1,285	1.3	27,669	27.4	72,056	71.3	106,862	100.0
大和市	486	0.5	24,622	24.2	76,540	75.3	108,018	100.0
伊勢原市	1,134	2.5	12,202	27.0	31,910	70.5	48,092	100.0
海老名市	727	1.3	14,309	26.1	39,821	72.6	57,635	100.0
座間市	355	0.7	13,406	24.6	40,688	74.7	58,291	100.0
南足柄市	575	2.9	6,318	32.1	12,800	65.0	20,242	100.0
綾瀬市	489	1.4	11,172	31.2	24,109	67.4	37,818	100.0
市(除指定都市)計	18,339		299,049		921,861		1,307,343	100.0
市計	30,715	0.8	831,194	22.5	2,874,416	76.7	3,982,307	100.0
葉山町	177	1.3	2,189	16.0	11,339	82.7	14,273	100.0
寒川町	487	2.2	7,629	34.3	14,116	63.5	23,066	100.0
大磯町	317	2.3	3,000	22.0	10,304	75.6	14,156	100.0
二宮町	205	1.7	2,827	22.8	9,369	75.6	12,814	100.0
中井町	439	9.3	1,413	29.9	2,867	60.8	4,852	100.0
大井町	356	4.4	2,257	27.8	5,496	67.8	8,314	100.0
松田町	157	3.0	1,306	25.2	3,728	71.8	5,436	100.0
山北町	353	6.8	1,520	29.4	3,292	63.7	5,279	100.0
開成町	209	2.6	2,431	30.5	5,337	66.9	8,085	100.0
箱根町	72	1.1	634	9.8	5,784	89.1	6,753	100.0
真鶴町	101	2.9	720	21.0	2,603	76.0	3,467	100.0
湯河原町	359	3.2	1,872	16.9	8,817	79.8	11,257	100.0
愛川町	353	1.8	7,747	38.9	11,828	59.4	20,335	100.0
清川村	68	4.8	365	26.0	971	69.2	1,423	100.0
町村計	3,653		35,910		95,851		139,510	100.0
県(除指定都市)計	21,992		334,959		1,017,712		1,446,853	100.0
県計	34,368	0.9	867,104	22.4	2,970,267	76.7	4,121,817	100.0

## (2) 農業・工業・商業の概要

市町村名	農 業		工 業						商 業					
	販売農家数		事業所数		従業者数		製造品出荷額等		事業所数		従業者数		年間商品販売額	
	(戸)	順位	(戸)	順位	(人)	順位	(百万円)	順位	(注)(店)	順位	(人)	順位	(百万円)	順位
横 浜 市	1,770	1	2,214	1	87,983	1	3,926,912	2	20,225	1	227,556	1	10,699,590	1
川 崎 市	517	8	1,070	2	47,621	2	4,082,797	1	6,694	2	74,184	2	3,023,201	2
相 模 原 市	410	11	871	3	37,254	3	1,327,816	4	3,751	3	40,395	3	1,194,815	4
指 定 都 市 計	2,697	—	4,155	—	172,858	—	9,337,525	—	30,670	—	342,135	—	14,917,606	—
横 須 賀 市	311	12	187	10	13,124	7	640,130	6	2,524	4	21,266	5	518,722	7
平 塚 市	816	3	336	5	21,325	5	1,247,550	5	1,780	6	17,109	7	598,176	6
鎌 倉 市	62	27	66	18	6,424	18	268,324	17	1,539	9	10,558	10	213,440	13
藤 沢 市	557	6	282	7	24,048	4	1,476,506	3	2,480	5	26,001	4	742,912	5
小 田 原 市	919	2	202	8	10,229	10	614,886	8	1,732	8	14,871	8	400,281	9
茅 ヶ 崎 市	293	13	105	17	6,513	16	296,844	14	1,106	11	9,344	12	205,680	14
逗 子 市	2	32	6	30	95	31	921	31	350	18	2,682	17	46,519	21
三 浦 市	665	4	33	21	496	24	21,281	23	384	16	2,624	19	93,623	18
秦 野 市	495	9	197	9	12,963	8	578,514	9	868	12	7,896	13	174,224	15
厚 木 市	644	5	306	6	19,710	6	623,424	7	1,777	7	18,542	6	1,196,383	3
大 和 市	146	18	185	11	8,768	11	300,972	13	1,315	10	14,198	9	432,117	8
伊 勢 原 市	519	7	126	14	7,656	14	278,458	16	598	14	6,608	14	244,190	12
海 老 名 市	283	14	126	14	7,220	15	326,106	12	816	13	9,356	11	300,314	10
座 間 市	115	24	129	13	8,566	12	289,493	15	550	15	6,322	15	298,706	11
南 足 柄 市	419	10	49	19	3,966	19	231,252	19	221	22	1,695	22	32,853	22
綾 瀬 市	153	17	342	4	10,762	9	328,042	11	364	17	3,736	16	141,950	16
市(除指定都市)計	6,399	—	2,677	—	161,865	—	7,522,703	—	18,404	—	172,808	—	5,640,089	—
市 計	9,096	—	6,832	—	334,723	—	16,860,228	—	49,074	—	514,943	—	20,557,695	—
薬 山 町	14	31	6	30	126	30	840	32	175	26	1,108	26	20,406	27
寒 川 町	133	20	115	16	7,712	13	427,495	10	286	19	2,654	18	82,863	19
大 磯 町	131	21	10	27	213	29	8,925	26	199	23	1,495	23	30,597	23
二 宮 町	59	28	18	24	300	27	4,943	28	196	24	1,286	25	20,640	26
中 井 町	238	15	42	20	2,430	20	78,588	20	79	31	638	29	22,715	25
大 井 町	183	16	21	23	523	23	14,727	24	134	27	1,802	21	115,610	17
松 田 町	85	26	9	28	319	26	10,377	25	83	30	421	31	5,244	31
山 北 町	143	19	32	22	1,979	21	48,323	21	98	29	467	30	10,783	30
開 成 町	120	23	18	24	1,086	22	35,650	22	101	28	883	28	19,268	28
箱 根 町	1	33	5	32	61	32	1,208	30	182	25	917	27	14,928	29
真 鶴 町	32	29	7	29	47	33	598	33	64	32	322	32	4,176	32
湯 河 原 町	127	22	11	26	299	28	3,547	29	264	20	1,481	24	30,018	24
愛 川 町	99	25	138	12	6,483	17	244,523	18	247	21	1,953	20	73,551	20
清 川 村	18	30	3	33	479	25	6,170	27	17	33	53	33	461	33
町 村 計	1,383	—	435	—	22,057	—	885,914	—	2,125	—	15,480	—	451,260	—
県(除指定都市)計	7,782	—	3,112	—	183,922	—	8,408,617	—	20,529	—	188,288	—	6,091,350	—
県 計	10,479	—	7,267	—	356,780	—	17,746,139	—	51,199	—	530,423	—	21,008,956	—

※ 表示単位未満を四捨五入しているため、総数と内訳の合計が一致しない場合がある。

5 行政区域面積等一覧

(単位 ha)

市町村名	行政区域面積(k㎡)			都市計画 区域面積	市街化 区域面積	市街化調整 区域面積	用途地域面積													
	昭62.10.1	令34.1	順位				第一種低層 住居専用	第二種低層 住居専用	第一種中高 層住居専用	第二種中高 層住居専用	第一種住居	第二種住居	準住居	田園住居 地域	近隣商業	商業	準工業	工業	工業専用	計
横浜市	431.57	437.71	1	43,653	33,743	9,909	13,702.0	174.0	2,682.0	1,765.0	4,618.0	527.0	1,490.0	—	1,428.0	1,928.0	1,843.0	1,721.0	1,831.0	33,709.0
川崎市	136.47	143.01	4	14,435	12,728	1,707	2,753.0	15.0	2,205.0	442.0	1,395.0	942.0	632.0	—	621.0	806.0	673.0	461.0	1,782.0	12,728.0
相模原市	328.50	328.91	2	21,704	6,826	4,201	1,820.0	16.0	1,584.0	316.0	1,351.0	453.0	81.0	—	296.0	279.0	480.0	317.0	415.0	7,408.0
指定都市計	896.54	909.63	—	79,792	53,297	15,817	18,275.0	205.0	6,471.0	2,523.0	7,364.0	1,922.0	2,203.0	0.0	2,345.0	3,013.0	2,996.0	2,499.0	4,028.0	53,845.0
横須賀市	99.49	100.82	7	10,083	6,627	3,456	1,740.0	11.0	1,968.0	60.0	741.0	106.0	—	—	180.0	160.0	713.0	457.0	491.0	6,627.0
平塚市	67.88	※67.82	13	6,788	3,152	3,636	363.0	0.7	911.0	24.0	792.0	5.5	7.7	—	188.0	90.0	316.0	138.0	316.0	3,152.0
鎌倉市	39.53	39.67	16	3,953	2,569	1,384	1,294.0	—	515.0	1.7	268.0	108.0	23.0	—	86.0	31.0	77.0	133.0	33.0	2,569.0
藤沢市	69.63	69.56	12	6,957	4,754	2,203	2,196.0	33.0	297.0	83.0	719.0	196.0	130.0	—	158.0	171.0	293.0	115.0	363.0	4,754.0
小田原市	114.24	113.60	5	11,380	2,822	8,558	235.0	—	602.0	—	954.0	46.0	101.0	—	200.0	83.0	165.0	369.0	67.0	2,822.0
茅ヶ崎市	35.76	※35.70	18	3,576	2,221	1,355	555.0	5.3	820.0	43.0	380.0	47.0	9.7	—	63.0	27.0	124.0	47.0	100.0	2,221.0
逗子市	17.86	17.28	26	1,728	832	896	499.0	—	59.0	1.0	200.0	15.0	—	—	38.0	18.0	1.9	—	—	832.0
三浦市	31.25	32.05	20	3,144	729	2,415	186.0	—	109.0	—	245.0	79.0	—	—	34.0	19.0	38.0	19.0	—	729.0
秦野市	104.16	103.76	6	10,376	2,438	7,938	612.0	1.9	666.0	8.5	442.0	129.0	28.0	—	55.0	28.0	107.0	149.0	212.0	2,438.0
厚木市	92.86	93.84	8	9,384	3,201	6,183	404.0	—	555.0	41.0	734.0	188.0	44.0	—	71.0	103.0	510.0	374.0	197.0	3,221.0
大和市	28.58	27.09	21	2,709	2,008	701	705.0	—	163.0	—	537.0	34.0	43.0	—	102.0	45.0	321.0	58.0	—	2,008.0
伊勢原市	55.72	55.56	14	5,556	1,207	4,349	312.0	—	216.0	33.0	199.0	104.0	—	—	24.0	40.0	83.0	102.0	94.0	1,207.0
海老名市	25.20	26.59	22	2,659	1,440	1,219	178.0	—	121.0	20.0	662.0	15.0	—	—	28.0	45.0	166.0	143.0	62.0	1,440.0
座間市	17.94	17.57	25	1,757	1,253	504	310.0	—	302.0	—	279.0	16.0	10.0	—	41.0	12.0	75.0	125.0	83.0	1,253.0
南足柄市	77.57	77.12	10	7,712	717	6,995	240.0	—	159.0	5.9	131.0	—	—	—	13.0	2.8	42.0	14.0	109.0	717.0
綾瀬市	22.24	22.14	23	2,214	1,028	1,186	130.0	0.6	341.0	13.0	183.0	—	33.0	—	17.0	—	94.0	71.0	145.0	1,028.0
市(除指市都市)計	899.91	900.16	—	89,976	36,998	52,978	9,959.0	52.5	7,804.0	334.1	7,466.0	1,088.5	429.4	0.0	1,298.0	874.8	3,125.9	2,314.0	2,272.0	37,018.0
市計	1,796.45	1,809.79	—	169,768	90,295	68,795	28,234.0	257.5	14,275.0	2,857.1	14,830.0	3,010.5	2,632.4	0.0	3,643.0	3,887.8	6,121.9	4,813.0	6,300.0	90,863.0
葉山町	17.00	17.04	28	1,704	513	1,191	296.0	—	80.0	2.4	128.0	—	—	—	7.0	—	—	—	—	513.0
寒川町	13.22	13.34	30	1,342	723	619	66.0	—	92.0	—	231.0	—	—	—	19.0	2.3	110.0	75.0	128.0	723.0
大磯町	17.23	※17.18	27	1,723	548	1,175	175.0	—	126.0	—	136.0	24.0	—	—	48.0	—	30.0	9.0	—	548.0
二宮町	8.96	9.08	31	908	434	474	135.0	—	110.0	1.5	152.0	3.5	—	—	24.0	—	2.4	—	6.1	434.0
中井町	19.75	19.99	24	1,999	225	1,774	1.6	—	45.0	—	45.0	9.0	—	—	—	—	29.0	33.0	62.0	225.0
大井町	14.71	14.38	29	1,438	348	1,090	61.0	—	131.0	36.0	31.0	26.0	30.0	—	3.0	—	23.0	7.0	—	348.0
松田町	37.33	37.75	17	571	198	373	—	—	56.0	—	124.0	—	—	—	9.0	6.0	2.7	—	—	198.0
山北町	224.25	224.61	3	2,153	—	—	—	—	54.0	—	196.0	—	—	—	5.0	4.0	56.0	22.0	—	337.0
開成町	6.23	6.55	33	655	284	371	20.0	35.0	39.0	—	128.0	—	—	—	15.0	3.4	9.0	19.0	15.0	284.0
箱根町	94.03	92.86	9	9,286	—	—	288.0	471.0	25.0	—	490.0	—	—	—	28.0	110.0	—	—	—	1,412.0
真鶴町	7.00	7.05	32	705	—	—	—	—	38.6	—	55.2	—	—	—	16.0	—	22.0	—	—	131.8
湯河原町	40.68	40.97	15	4,097	—	—	—	—	—	13.0	182.0	25.0	21.0	—	3.0	152.0	3.0	—	—	399.0
愛川町	34.11	34.28	19	3,428	855	2,573	71.0	—	180.0	3.4	40.0	28.0	—	—	11.0	—	295.0	43.0	184.0	855.0
清川村	71.95	71.24	11	—	—	—	—	—	—	—	—	—	—	—	—	—	—	—	—	0.0
町村計	606.45	606.31	—	30,009	4,128	9,640	1,113.6	506.0	976.6	56.3	1,938.2	115.5	51.0	0.0	188.0	277.7	582.1	208.0	395.1	6,407.8
県(除指定都市)計	1,506.36	1,506.47	—	119,985	41,126	62,618	11,072.6	558.5	8,780.6	390.4	9,404.2	1,204.0	480.4	0.0	1,486.0	1,152.5	3,708.0	2,522.0	2,667.1	43,425.8
県計	2,402.90	2,416.10	—	199,777	94,423	78,435	29,347.6	763.5	15,251.6	2,913.4	16,768.2	3,126.0	2,683.4	0.0	3,831.0	4,165.5	6,704.0	5,021.0	6,695.1	97,270.8

※は境界の一部が未定のため、参考値

※ 数値は各種建蔽率・容積率ごとに、10ha以上のものにあつては整数で、10ha未満のものにあつては小数点以下第1位まで記載しているため、端数は整合しない場合がある。



## 6 行政組織の状況

市町村名	局部室	課	係(班)	区役所・支所等	
横浜市	19局9室 96部	306	248	区役所(鶴見区、神奈川区、西区、中区、南区、港南区、保土ヶ谷区、旭区、磯子区、 金沢区、港北区、緑区、青葉区、都筑区、戸塚区、栄区、泉区、瀬谷区) 行政サービスコーナー(鶴見駅西口、横浜駅、上大岡駅、港南台、二俣川駅、新横浜駅、日吉駅、 あざみ野駅、戸塚、東戸塚駅)	
川崎市	12局 70部	113	98	区役所(川崎市、幸区、中原区、高津区、宮前区、多摩区、麻生区) 支所(大師、田島)、出張所(日吉、橋、向丘、生田) 行政サービスコーナー(川崎、小杉、溝口、鷺沼、登戸、菅)	
相模原市	1公室 8局 14部	153	392	区役所(緑区、中央区、南区) まちづくりセンター(橋本、大沢、城山、津久井、相模湖、藤野、中央6地区、大野北、田名、上溝、 大野南、大野中、麻溝、新磯、相模台、相武台、東林) 出張所(串川、鳥屋、青野原、青根) 連絡所(相原、橋本駅、津久井中央、牧野、佐野川、相模原駅、光が丘、大沼、大野台、上鶴間、 相模大野駅)	
横須賀市	16部1室	82	388	行政センター(追浜、田浦、逸見、衣笠、大津、浦賀、久里浜、北下浦、西) 市民サービスセンター(追浜店、中央店、久里浜店)	
平塚市	11部1室	55	135	市民窓口センター(駅前、なでしこ、大野、豊田、神田、大神、城島、岡崎、金田、金目、土屋、吉沢、 旭南、旭北)	
鎌倉市	10部	63	125	支所(腰越、深沢、大船、玉縄)、市民サービスコーナー	
藤沢市	14部	70	-	市民センター(六会(分館含む)、片瀬、明治、御所見、遠藤、長後、辻堂、善行、湘南大庭、 湘南台、鶴沼)	
小田原市	12部	56	143	地域センター住民窓口(マロニー、いずみ、こゆるぎ)、アークロード市民窓口	
茅ヶ崎市	13部	56	118	小出張所、出張所(辻堂駅前、ハマミーナ、香川駅前)、市民窓口センター(茅ヶ崎駅前、萩園)	
逗子市	5部	28	39		
三浦市	6部	26	-	出張所(南下浦、初声)	
秦野市	13部	70	160	連絡所(秦野駅、渋沢駅、東海大学前駅、鶴巻温泉駅、渋沢、大根、鶴巻、南が丘、東、上、北、堀川) 地区市民センター(厚木北、厚木南、依知北、依知南、睦合北、睦合南、睦合西、荻野、小鮎、 玉川、南毛利、相川、緑ヶ丘、愛甲、森の里) 連絡所(本厚木駅、保健福祉センター、愛甲石田駅、上荻野)	
厚木市	12部1室	71	140		
大和市	9部	55	133	分室(中央林間、渋谷)、連絡所(大和、桜ヶ丘)	
伊勢原市	8部	42	86	駅窓口センター(伊勢原駅)	
海老名市	5部1室	41	76	なし	
座間市	8部1室	39	80	出張所(東、西、南、北)	
南足柄市	6部	23	50	大雄山駅前サービスセンター	
綾瀬市	8部1室	36	52	連絡所(北部、南部)	
葉山町	5部	16	40		
寒川町	8部	27	50		
大磯町	4部	16	33	国府支所	
二宮町	3部	15	30		
中井町	-	10	19	井ノ口連絡所	
大井町	-	12	-	そうわ会館	
松田町	-	13	24	寄出張所	
山北町	-	17	26	支所(清水、三保)	
開成町	3部	13	22	駅前窓口コーナー	
箱根町	4部	12	38	出張所(温泉、宮城野、仙石原、箱根)	
真鶴町	-	9	20		
湯河原町	3室	17	35	駅前観光案内所	
愛川町	4部1室	19	39	連絡所(半原、中津)	
清川村	-	6	18		

※ 部(局)室・課・係(班)の名称を用いなくとも、これらと同様の機能を持つ組織は含まれる。

※ 地方自治法第180条の5に規定する委員会、消防本部、議会事務局及び支所、出張所、各種施設、企業会計にかかわるものは、上記の数に含まれていない。

※ 「区役所・支所等」は、地方自治法第155条に規定するもの、同法第252条の20に規定するもの及び窓口事務を行っているものである。

## 7 職員数

令和2年4月1日現在

市町村名	区分	普通会計				その他の会計 (人)	合計 (人)	ラスパイ ス指数
		一般行政 (人)	教育(人)	特別行政 消防(人)	計(人)			
横浜市	市	15,305	18,104	3,654	21,758	7,682	44,745	100.1
川崎市	市	6,837	7,659	1,446	9,105	3,363	19,305	101.0
相模原市	市	3,256	3,534	753	4,287	228	7,771	99.3
指定都市計		25,398	29,297	5,853	35,150	11,273	71,821	
横須賀市	市	1,972	430	503	933	439	3,344	100.6
平塚市	市	1,163	285	266	551	786	2,500	97.0
鎌倉市	市	862	152	243	395	82	1,339	99.7
藤沢市	市	1,863	333	469	802	1,115	3,780	101.4
小田原市	市	935	148	363	511	793	2,239	99.9
茅ヶ崎市	市	1,079	214	256	470	713	2,262	99.5
逗子市	市	277	41	87	128	28	433	99.6
三浦市	市	257	27	0	27	190	474	96.7
秦野市	市	655	137	198	335	101	1,091	101.3
厚木市	市	1,011	180	261	441	606	2,058	100.5
大和市	市	894	140	238	378	648	1,920	95.5
伊勢原市	市	406	71	128	199	51	656	100.8
海老名市	市	576	58	179	237	49	862	101.5
座間市	市	491	86	155	241	77	809	102.4
南足柄市	市	215	60	0	60	29	304	102.5
綾瀬市	市	428	46	126	172	40	640	100.9
市(除指定都市)計		13,084	2,408	3,472	5,880	5,747	24,711	
市計		38,482	31,705	9,325	41,030	17,020	96,532	
葉山町	町	187	39	54	93	19	299	101.6
寒川町	町	217	42	61	103	34	354	100.3
大磯町	町	159	38	43	81	19	259	99.3
二宮町	町	132	26	45	71	19	222	97.5
中井町	町	65	24	0	24	12	101	96.3
大井町	町	93	33	0	33	16	142	96.8
松田町	町	79	25	0	25	11	115	98.0
山北町	町	116	20	0	20	10	146	102.0
開成町	町	86	28	0	28	12	126	99.4
箱根町	町	203	36	98	134	36	373	100.2
真鶴町	町	63	18	0	18	16	97	91.9
湯河原町	町	175	26	76	102	33	310	99.3
愛川町	町	231	37	67	104	30	365	101.1
清川村	村	52	11	0	11	7	70	93.6
町村計		1,858	403	444	847	274	2,979	
県(除指定都市)計		14,942	2,811	3,916	6,727	6,021	27,690	
県計		40,340	32,108	9,769	41,877	17,294	99,511	

## 8 議会における委員会の設置状況

市町村名	常任委員会(名称及び委員定数)	特別委員会		
		予算	決算	その他(名称及び委員定数)
横浜市	政策・総務・財政(11)、国際・経済・港湾(11)、市民・文化観光・消防(11)、子ども青少年・教育(11)、健康福祉・医療(11)、温暖化対策・環境創造・資源循環(10)、建築・都市整備・道路(11)、水道・交通(10)	○第一(43) ○第二(43)	○第一(43) ○第二(43)	大都市行財政制度(13)、基地対策(12)、減災対策推進(12)、新たな都市活力推進(12)、健康づくり・スポーツ推進(12)、郊外部再生・活性化(12)、デジタル化推進(13)
川崎市	総務(13)、文教(12)、健康福祉(12)、まちづくり(12)、環境(11)	○(60)	○(58)	大都市税財政制度調査(13)
相模原市	総務(9)、民生(9)、環境経済(9)、建設(9)、市民文教(10)	○(46)	○(46)	基地対策(9)、大都市制度に関する(8)、防災(9)、新たなまちづくりに関する(9)、少子高齢化・人口減少社会に関する(9)、麻溝台・新磯野第一整備地区土地区画整理事業に関する調査特別委員会(9)
横須賀市	総務(10)、生活環境(10)、教育福祉(10)、都市整備(10)、予算決算(40)	—	—	基本構想・基本計画策定特別委員会(10)
平塚市	総務経済(7)、環境厚生(7)、教育民生(6)、都市建設(6)	—	○(6)	
鎌倉市	総務(6)、教育福祉(7)、市民環境(6)、建設(7)	○(10)	○(10)	
藤沢市	総務(9)、厚生環境(9)、建設経済(9)、子ども文教(9)、補正予算(11)	○(18以内)	○(12以内)	行政改革等(12)、災害対策等(12)、藤沢都心部再生・公共施設再整備(12)
小田原市	総務(9)、厚生文教(9)、建設経済(9)、議会広報広聴(7)	○(13以内)	○(13以内)	小田原市新病院建設調査(7)
茅ヶ崎市	総務(7)、都市経済(7)、文化教育(7)、環境厚生(7)	○(11)	○(11)	
逗子市	総務(9)、教育民生(8)	○(16)	○(8)	基地対策(8)
三浦市	総務経済(7)、都市厚生(6)	○(7)	○(7)	
秦野市	総務(8)、文教福祉(8)、環境都市(7)、予算決算(23)	—	—	
厚木市	総務企画(7)、市民福祉(7)、環境教育(7)、都市経済(7)、予算決算(28)	—	—	広報広聴(9)、中心市街地活性化(9)
大和市	総務(7)、厚生(7)、文教市民経済(7)、環境建設(7)	—	—	基地対策(12)
伊勢原市	総務(7)、産業建設(7)、教育福祉(7)	—	—	
海老名市	総務(8)、文教社会(7)、経済建設(7)、予算決算(22)	—	—	
座間市	企画総務(8)、民生教育(8)、都市環境(8)、予算決算(22)	—	—	
南足柄市	総務福祉(8)、都市教育(8)	○(14)	○(14)	
綾瀬市	総務教育(6)、市民福祉(7)、経済建設(7)	—	—	基地政策(9)
葉山町	総務建設(7)、教育民生(7)、議会広報(7)	○(7)	○(7)	
寒川町	総務(10)、文教福祉(10)、建設経済(10)	—	—	田端西地区まちづくり対策(9)、東海道新幹線新駅対策(8)
大磯町	総務建設(7)、福祉文教(7)	○(8)	○(8)	新庁舎建設等特別委員会(8)
二宮町	総務建設経済(7)、教育福祉(7)	○(7)	○(7)	
中井町	総務経済(6)、文教民生(6)	—	—	
大井町	企画経済(7)、教育福祉(7)、広報広聴(13)	○(8)	○(8)	
松田町	総務文教(6)、産業厚生(6)、議会広報広聴(6)	○(11)	○(6)	
山北町	総務環境(7)、福祉教育(7)	○(13)	○(13)	広報広聴(13)
開成町	総務経済(6)、教育民生(6)、広報広聴(11)	○(11)	—	新型コロナウイルス感染症対策特別委員会(11)
箱根町	総務企画観光(7)、教育福祉環境(7)	—	○(11)	広域行政調査(14)、議会改革等推進(7)、行財政改革調査(14)
真鶴町	総務民生(6)、経済文教(6)	—	—	広域行政(5)、議会広報(5)、地方創生等検討(7)
湯河原町	総務文教・福祉(7)、環境・観光産業(7)	○(7)	○(7)	広域行政(7)、議会だより編集(6)、町税等徴収対策強化(7)、公の施設等整備調査(7)
愛川町	総務建設(8)、教育民生(8)、広報広聴(10)	—	—	議会改革(8)
清川村	総務文教(5)、企画振興(5)	—	—	

## 9 財政状況

### (1) 令和3年度市町村別一般会計予算

(単位:百万円、%)

市町村名	当初予算額	歳入									
		地方税 (構成比)	地方特例交付金 (構成比)	地方交付税		国庫支出金 (構成比)	県支出金 (構成比)	地方債 (構成比)	その他 (構成比)		
				普通交付税 (構成比)	特別交付税 (構成比)						
横浜市	2,007,261	792,309 (39.5)	11,306 (0.6)	22,000 (1.1)	1,000 (0.0)	386,195 (19.2)	94,449 (4.7)	171,790 (8.6)	528,213 (26.3)		
川崎市	820,841	345,390 (42.1)	4,973 (0.6)	653 (0.1)	453 (0.1)	146,675 (17.9)	36,138 (4.4)	73,326 (8.9)	213,233 (26.0)		
相模原市	298,900	122,400 (41.0)	2,275 (0.8)	10,500 (3.5)	900 (0.3)	62,393 (20.9)	18,134 (6.1)	33,218 (11.1)	49,081 (16.4)		
指定都市計	3,127,002	1,260,099 (40.3)	18,554 (0.6)	33,153 (1.1)	2,353 (0.1)	595,262 (19.0)	148,720 (4.8)	278,334 (8.9)	790,527 (25.3)		
横須賀市	159,510	54,634 (34.3)	1,568 (1.0)	9,702 (6.1)	1,056 (0.7)	29,028 (18.2)	9,800 (6.1)	24,270 (15.2)	29,452 (18.5)		
平塚市	90,240	40,243 (44.6)	718 (0.8)	1,000 (1.1)	150 (0.2)	15,663 (17.4)	6,219 (6.9)	9,316 (10.3)	16,931 (18.8)		
鎌倉市	61,314	33,176 (54.1)	429 (0.7)	0 (-)	29 (0.0)	7,982 (13.0)	3,922 (6.4)	2,285 (3.7)	13,491 (22.0)		
藤沢市	156,268	77,879 (49.8)	869 (0.6)	0 (-)	10 (0.0)	28,371 (18.2)	10,374 (6.6)	7,959 (5.1)	30,807 (19.7)		
小田原市	69,400	31,002 (44.7)	547 (0.8)	1,100 (1.6)	100 (0.1)	12,754 (18.4)	5,069 (7.3)	5,393 (7.8)	13,435 (19.4)		
茅ヶ崎市	72,990	33,822 (46.3)	584 (0.8)	1,875 (2.6)	106 (0.1)	12,885 (17.7)	5,752 (7.9)	5,722 (7.8)	12,245 (16.8)		
逗子市	20,397	9,025 (44.2)	50 (0.2)	1,320 (6.5)	50 (0.2)	3,247 (15.9)	1,451 (7.1)	1,598 (7.8)	3,656 (17.9)		
三浦市	17,156	5,422 (31.6)	157 (0.9)	3,019 (17.6)	900 (5.2)	2,574 (15.0)	998 (5.8)	1,225 (7.1)	2,860 (16.7)		
秦野市	52,430	21,400 (40.8)	175 (0.3)	3,580 (6.8)	131 (0.2)	10,400 (19.8)	4,109 (7.8)	3,661 (7.0)	8,974 (17.1)		
厚木市	87,200	40,805 (46.8)	569 (0.7)	0 (-)	30 (0.0)	14,483 (16.6)	5,463 (6.3)	7,284 (8.4)	18,566 (21.3)		
大和市	83,120	34,558 (41.6)	301 (0.4)	1,210 (1.5)	230 (0.3)	18,650 (22.4)	6,179 (7.4)	7,563 (9.1)	14,429 (17.4)		
伊勢原市	32,888	15,925 (48.4)	235 (0.7)	550 (1.7)	88 (0.3)	6,412 (19.5)	2,648 (8.1)	1,820 (5.5)	5,210 (15.8)		
海老名市	45,225	21,675 (47.9)	344 (0.8)	0 (-)	20 (0.0)	8,079 (17.9)	3,093 (6.8)	3,960 (8.8)	8,054 (17.8)		
座間市	41,305	18,811 (45.5)	323 (0.8)	1,848 (4.5)	127 (0.3)	8,266 (20.0)	2,967 (7.2)	1,733 (4.2)	7,232 (17.5)		
南足柄市	15,562	6,156 (39.6)	40 (0.3)	760 (4.9)	40 (0.3)	2,278 (14.6)	1,162 (7.5)	1,000 (6.4)	4,126 (26.5)		
綾瀬市	28,130	12,483 (44.4)	144 (0.5)	1,108 (3.9)	160 (0.6)	5,382 (19.1)	1,998 (7.1)	1,295 (4.6)	5,560 (19.8)		
市(除指定都市)計	1,033,135	457,017 (44.2)	7,053 (0.7)	27,072 (2.6)	3,226 (0.3)	186,453 (18.0)	71,202 (6.9)	86,083 (8.3)	195,028 (18.9)		
市計	4,160,137	1,717,116 (41.3)	25,608 (0.6)	60,224 (1.4)	5,579 (0.1)	781,715 (18.8)	219,922 (5.3)	364,417 (8.8)	985,555 (23.7)		
葉山町	10,236	5,358 (52.3)	89 (0.9)	700 (6.8)	20 (0.2)	1,054 (10.3)	746 (7.3)	704 (6.9)	1,564 (15.3)		
寒川町	14,865	8,075 (54.3)	41 (0.3)	0 (-)	1 (0.0)	2,004 (13.5)	1,176 (7.9)	654 (4.4)	2,913 (19.6)		
大磯町	10,693	4,660 (43.6)	29 (0.3)	710 (6.6)	80 (0.7)	1,412 (13.2)	747 (7.0)	1,163 (10.9)	1,891 (17.7)		
二宮町	8,219	3,342 (40.7)	18 (0.2)	1,050 (12.8)	95 (1.2)	1,078 (13.1)	631 (7.7)	620 (7.5)	1,386 (16.9)		
中井町	4,033	2,393 (59.3)	10 (0.2)	0 (-)	10 (0.2)	376 (9.3)	322 (8.0)	84 (2.1)	838 (20.8)		
大井町	5,970	2,555 (42.8)	22 (0.4)	550 (9.2)	1 (0.0)	688 (11.5)	350 (5.9)	741 (12.4)	1,063 (17.8)		
松田町	6,570	1,494 (22.7)	15 (0.2)	820 (12.5)	85 (1.3)	1,215 (18.5)	341 (5.2)	1,684 (25.6)	916 (13.9)		
山北町	4,919	1,570 (31.9)	5 (0.1)	1,000 (20.3)	100 (2.0)	337 (6.9)	296 (6.0)	285 (5.8)	1,326 (27.0)		
開成町	6,238	2,699 (43.3)	36 (0.6)	316 (5.1)	20 (0.3)	873 (14.0)	472 (7.6)	669 (10.7)	1,152 (18.5)		
箱根町	9,554	5,706 (59.7)	575 (6.0)	0 (-)	30 (0.3)	329 (3.4)	394 (4.1)	343 (3.6)	2,177 (22.8)		
真鶴町	3,553	857 (24.1)	3 (0.1)	990 (27.9)	165 (4.6)	268 (7.5)	246 (6.9)	300 (8.4)	724 (20.4)		
湯河原町	8,790	3,757 (42.7)	16 (0.2)	1,204 (13.7)	160 (1.8)	592 (6.7)	531 (6.0)	771 (8.8)	1,758 (20.0)		
愛川町	13,155	7,236 (55.0)	46 (0.3)	30 (0.2)	0 (0.0)	1,696 (12.9)	1,017 (7.7)	573 (4.4)	2,558 (19.4)		
清川村	2,402	1,279 (53.3)	21 (0.9)	89 (3.7)	55 (2.3)	122 (5.1)	186 (7.7)	155 (6.4)	496 (20.6)		
町村計	109,197	50,981 (46.7)	925 (0.8)	7,459 (6.8)	822 (0.8)	12,045 (11.0)	7,456 (6.8)	8,745 (8.0)	20,764 (19.0)		
県(除指定都市)計	1,142,332	507,998 (44.5)	7,978 (0.7)	34,531 (3.0)	4,048 (0.4)	198,498 (17.4)	78,658 (6.9)	94,828 (8.3)	215,792 (18.9)		
県計	4,269,334	1,768,098 (41.4)	26,532 (0.6)	67,683 (1.6)	6,401 (0.1)	793,760 (18.6)	227,378 (5.3)	373,162 (8.7)	1,006,319 (23.6)		

(注1) 各々の数値を百万円未満四捨五入したため縦計及び横計は必ずしも一致しない。

(参考) 神奈川県(単位:百万円、%) 当初予算額 2,048,419 地方税(県税) 1,142,568(55.8)、 地方特例交付金 4,800(0.2)

(注2) 構成比は千円単位の数値を用いて計算したものを、小数点第二位を四捨五入して求めた。

地方交付税 125,000(6.1)、 国庫支出金 229,834(11.2)

地方債(県債) 291,890(14.2)、 その他 254,327(12.5)

(単位:百万円、%)

市 町 村 名	歳 出 (目的別)											
	総務費	(構成比)	民生費	(構成比)	衛生費	(構成比)	土木費	(構成比)	教育費	(構成比)	その他	(構成比)
横 浜 市	93,902	(4.7)	704,529	(35.1)	146,425	(7.3)	267,508	(13.3)	326,565	(16.3)	468,333	(23.3)
川 崎 市	78,282	(9.5)	294,502	(35.9)	55,172	(6.7)	82,498	(10.1)	119,450	(14.6)	190,937	(23.3)
相 模 原 市	24,641	(8.2)	133,185	(44.6)	25,029	(8.4)	23,446	(7.8)	44,573	(14.9)	48,026	(16.1)
指 定 都 市 計	196,824	(6.3)	1,132,215	(36.2)	226,626	(7.2)	373,452	(11.9)	490,588	(15.7)	707,296	(22.6)
横 須 賀 市	15,473	(9.7)	63,223	(39.6)	17,264	(10.8)	19,523	(12.2)	16,388	(10.3)	27,639	(17.3)
平 塚 市	6,698	(7.4)	39,603	(43.9)	7,740	(8.6)	14,031	(15.5)	9,435	(10.5)	12,734	(14.1)
鎌 倉 市	7,927	(12.9)	25,727	(42.0)	5,763	(9.4)	7,022	(11.5)	6,215	(10.1)	8,661	(14.1)
藤 沢 市	16,962	(10.9)	69,852	(44.7)	21,975	(14.1)	14,208	(9.1)	13,803	(8.8)	19,468	(12.5)
小 田 原 市	8,185	(11.8)	30,223	(43.5)	7,169	(10.3)	6,417	(9.2)	7,160	(10.3)	10,247	(14.8)
茅 ヶ 崎 市	7,738	(10.6)	35,337	(48.4)	8,533	(11.7)	5,143	(7.0)	5,789	(7.9)	10,451	(14.3)
逗 子 市	2,709	(13.3)	9,119	(44.7)	1,877	(9.2)	1,741	(8.5)	1,446	(7.1)	3,505	(17.2)
三 浦 市	3,050	(17.8)	6,266	(36.5)	2,472	(14.4)	1,306	(7.6)	835	(4.9)	3,226	(18.8)
秦 野 市	5,257	(10.0)	24,552	(46.8)	5,065	(9.7)	6,231	(11.9)	3,747	(7.1)	7,578	(14.5)
厚 木 市	9,771	(11.2)	34,756	(39.9)	9,792	(11.2)	11,007	(12.6)	7,762	(8.9)	14,111	(16.2)
大 和 市	7,921	(9.5)	40,020	(48.1)	10,516	(12.7)	5,482	(6.6)	8,779	(10.6)	10,403	(12.5)
伊 勢 原 市	3,524	(10.7)	14,887	(45.3)	3,541	(10.8)	2,904	(8.8)	2,646	(8.0)	5,387	(16.4)
海 老 名 市	5,458	(12.1)	19,184	(42.4)	3,537	(7.8)	5,085	(11.2)	5,307	(11.7)	6,654	(14.7)
座 間 市	4,983	(12.1)	20,882	(50.6)	3,339	(8.1)	3,013	(7.3)	3,689	(8.9)	5,399	(13.1)
南 足 柄 市	2,461	(15.8)	5,530	(35.5)	1,522	(9.8)	1,056	(6.8)	1,868	(12.0)	3,125	(20.1)
綾 瀬 市	3,517	(12.5)	12,608	(44.8)	2,063	(7.3)	3,438	(12.2)	2,476	(8.8)	4,028	(14.3)
市(除指定都市)計	111,633	(10.8)	451,768	(43.7)	112,167	(10.9)	107,607	(10.4)	97,344	(9.4)	152,615	(14.8)
市 計	308,457	(7.4)	1,583,984	(38.1)	338,793	(8.1)	481,058	(11.6)	587,932	(14.1)	859,911	(20.7)
葉 山 町	1,196	(11.7)	3,957	(38.7)	1,382	(13.5)	1,235	(12.1)	906	(8.9)	1,559	(15.2)
寒 川 町	1,949	(13.1)	5,975	(40.2)	1,469	(9.9)	1,623	(10.9)	1,437	(9.7)	2,413	(16.2)
大 磯 町	1,255	(11.7)	3,501	(32.7)	1,020	(9.5)	2,268	(21.2)	942	(8.8)	1,707	(16.0)
二 宮 町	1,095	(13.3)	3,181	(38.7)	972	(11.8)	731	(8.9)	868	(10.6)	1,372	(16.7)
中 井 町	661	(16.4)	1,191	(29.5)	305	(7.6)	746	(18.5)	359	(8.9)	771	(19.1)
大 井 町	828	(13.9)	1,749	(29.3)	532	(8.9)	984	(16.5)	803	(13.5)	1,074	(18.0)
松 田 町	760	(11.6)	1,342	(20.4)	443	(6.7)	458	(7.0)	2,540	(38.7)	1,028	(15.6)
山 北 町	894	(18.2)	1,285	(26.1)	480	(9.8)	473	(9.6)	421	(8.6)	1,366	(27.8)
開 成 町	996	(16.0)	2,172	(34.8)	615	(9.9)	601	(9.6)	776	(12.4)	1,078	(17.3)
箱 根 町	1,824	(19.1)	1,630	(17.1)	1,208	(12.6)	588	(6.2)	936	(9.8)	3,369	(35.3)
真 鶴 町	602	(16.9)	984	(27.7)	451	(12.7)	306	(8.6)	348	(9.8)	863	(24.3)
湯 河 原 町	1,215	(13.8)	2,780	(31.6)	1,248	(14.2)	526	(6.0)	703	(8.0)	2,318	(26.4)
愛 川 町	1,393	(10.6)	5,168	(39.3)	1,613	(12.3)	1,341	(10.2)	1,386	(10.5)	2,254	(17.1)
清 川 村	525	(21.9)	451	(18.8)	202	(8.4)	341	(14.2)	324	(13.5)	558	(23.2)
町 村 計	15,192	(13.9)	35,367	(32.4)	11,939	(10.9)	12,221	(11.2)	12,748	(11.7)	21,730	(19.9)
県(除指定都市)計	126,825	(11.1)	487,135	(42.6)	124,107	(10.9)	119,827	(10.5)	110,093	(9.6)	174,345	(15.3)
県 計	323,649	(7.6)	1,619,351	(37.9)	350,733	(8.2)	493,279	(11.6)	600,681	(14.1)	881,642	(20.7)

(2) 令和元年度市町村別決算の概要(普通会計)

(単位:千円)

市町村名	歳入総額			歳出総額			歳入歳出差引 (形式収支) ①-② ③	翌年度に繰り 越すべき財源 ④	実質収支 ③ - ④	平成30年度 実質収支	単年度収支
	令和元年度決算 ①	平成30年度決算	伸率 (%)	令和元年度決算 ②	平成30年度決算	伸率 (%)					
横浜市	1,794,130,726	1,748,495,260	2.6	1,765,970,570	1,730,887,224	2.0	28,160,156	20,075,118	8,085,038	4,755,025	3,330,013
川崎市	739,133,605	715,393,440	3.3	735,658,102	712,401,058	3.3	3,475,503	3,029,353	446,150	629,064	▲ 182,914
相模原市	306,646,910	297,261,601	3.2	296,379,255	288,040,103	2.9	10,267,655	1,164,579	9,103,076	8,163,779	939,297
指定都市計	2,839,911,241	2,761,150,301	2.9	2,798,007,927	2,731,328,385	2.4	41,903,314	24,269,050	17,634,264	13,547,868	4,086,396
横須賀市	164,111,768	153,611,688	6.8	160,949,339	149,957,452	7.3	3,162,429	357,353	2,805,076	3,550,602	▲ 745,526
平塚市	86,262,227	85,271,398	1.2	82,321,541	82,226,636	0.1	3,940,686	691,923	3,248,763	2,699,491	549,272
鎌倉市	62,681,905	60,676,625	3.3	59,778,644	58,737,162	1.8	2,903,261	295,666	2,607,595	1,662,654	944,941
藤沢市	156,863,704	151,013,636	3.9	151,999,652	144,900,479	4.9	4,864,052	858,120	4,005,932	5,672,217	▲ 1,666,285
小田原市	78,431,878	75,837,275	3.4	73,774,397	72,159,057	2.2	4,657,481	1,172,461	3,485,020	2,958,289	526,731
茅ヶ崎市	77,053,656	79,785,109	▲ 3.4	73,209,944	74,812,521	▲ 2.1	3,843,712	421,242	3,422,470	4,499,075	▲ 1,076,605
逗子市	19,977,463	19,386,188	3.0	18,632,117	18,284,296	1.9	1,345,346	60,049	1,285,297	1,088,246	197,051
三浦市	20,170,588	17,388,663	16.0	19,839,477	16,938,630	17.1	331,111	60,973	270,138	333,117	▲ 62,979
秦野市	50,002,530	49,360,269	1.3	48,443,981	47,425,869	2.1	1,558,549	572,445	986,104	1,794,745	▲ 808,641
厚木市	95,651,910	94,107,746	1.6	91,263,146	90,123,862	1.3	4,388,764	660,880	3,727,884	3,115,302	612,582
大和市	78,410,698	76,606,227	2.4	75,983,986	74,380,989	2.2	2,426,712	105,681	2,321,031	1,932,113	388,918
伊勢原市	34,009,274	31,613,499	7.6	33,259,986	30,601,195	8.7	749,288	65,347	683,941	954,110	▲ 270,169
海老名市	46,418,105	43,177,448	7.5	45,080,180	41,771,497	7.9	1,337,925	460,444	877,481	758,367	119,114
座間市	42,606,974	41,516,044	2.6	40,767,421	40,105,944	1.6	1,839,553	14,916	1,824,637	1,350,500	474,137
南足柄市	17,732,440	14,475,950	22.5	17,062,357	13,817,630	23.5	670,083	34,960	635,123	617,836	17,287
綾瀬市	30,208,113	29,798,086	1.4	29,215,286	28,821,071	1.4	992,827	138,905	853,922	829,896	24,026
市(除指定都市)計	1,060,593,233	1,023,625,851	3.6	1,021,581,454	985,064,290	3.7	39,011,779	5,971,365	33,040,414	33,816,560	▲ 776,146
市計	3,900,504,474	3,784,776,152	3.1	3,819,589,381	3,716,392,675	2.8	80,915,093	30,240,415	50,674,678	47,364,428	3,310,250
葉山町	10,584,051	10,185,946	3.9	10,078,386	9,721,787	3.7	505,665	61,995	443,670	433,853	9,817
寒川町	16,103,492	15,721,825	2.4	14,835,003	14,599,967	1.6	1,268,489	191,652	1,076,837	1,092,736	▲ 15,899
大磯町	11,816,104	9,941,897	18.9	10,897,460	9,272,930	17.5	918,644	65,210	853,434	609,804	243,630
二宮町	9,175,875	8,086,069	13.5	8,819,071	7,724,123	14.2	356,804	74,235	282,569	250,516	32,053
中井町	4,029,907	4,054,351	▲ 0.6	3,776,280	3,786,183	▲ 0.3	253,627	7,990	245,637	263,785	▲ 18,148
大井町	6,018,747	5,843,474	3.0	5,681,297	5,427,444	4.7	337,450	80,416	257,034	333,020	▲ 75,986
松田町	4,639,701	4,929,900	▲ 5.9	4,399,608	4,742,932	▲ 7.2	240,093	33,779	206,314	148,617	57,697
山北町	5,620,260	5,264,834	6.8	5,313,034	5,068,742	4.8	307,226	44,866	262,360	193,875	68,485
開成町	8,532,173	6,248,243	36.6	8,037,316	5,892,964	36.4	494,857	122,584	372,273	289,763	82,510
箱根町	12,348,308	11,602,543	6.4	11,497,305	11,147,709	3.1	851,003	382,152	468,851	445,152	23,699
真鶴町	4,077,414	3,663,808	11.3	3,904,277	3,447,322	13.3	173,137	2	173,135	216,194	▲ 43,059
湯河原町	10,307,733	10,148,108	1.6	9,888,407	9,786,770	1.0	419,326	40,244	379,082	278,594	100,488
愛川町	12,892,246	13,075,855	▲ 1.4	12,492,074	12,491,068	0.0	400,172	4,463	395,709	576,499	▲ 180,790
清川村	2,280,657	2,562,193	▲ 11.0	2,201,365	2,475,610	▲ 11.1	79,292	5,538	73,754	86,336	▲ 12,582
町村計	118,426,668	111,329,046	6.4	111,820,883	105,585,551	5.9	6,605,785	1,115,126	5,490,659	5,218,744	271,915
県(除指定都市)計	1,179,019,901	1,134,954,897	3.9	1,133,402,337	1,090,649,841	3.9	45,617,564	7,086,491	38,531,073	39,035,304	▲ 504,231
県計	4,018,931,142	3,896,105,198	3.2	3,931,410,264	3,821,978,226	2.9	87,520,878	31,355,541	56,165,337	52,583,172	3,582,165

(3) 令和元年度決算における税収の状況

(単位:百万円、%)

市 町 村 名	地 方 税 額	市 町 村 民 税			固定資産税(構成比)
		個人(構成比)	法人(構成比)	計(構成比)	
横 浜 市	846,456	409,323 (48.4)	58,637 (6.9)	467,961 (55.3)	276,339 (32.6)
川 崎 市	361,896	172,752 (47.7)	18,359 (5.1)	191,111 (52.8)	125,652 (34.7)
相 模 原 市	131,098	60,951 (46.5)	6,507 (5.0)	67,458 (51.5)	45,856 (35.0)
指 定 都 市 計	1,339,451	643,026 (48.0)	83,504 (6.2)	726,530 (54.2)	447,847 (33.4)
横 須 賀 市	59,915	23,462 (39.2)	4,164 (7.0)	27,627 (46.1)	22,868 (38.2)
平 塚 市	43,828	15,875 (36.2)	3,672 (8.4)	19,547 (44.6)	19,460 (44.4)
鎌 倉 市	36,284	16,372 (45.1)	1,949 (5.4)	18,321 (50.5)	13,621 (37.5)
藤 沢 市	82,908	33,912 (40.9)	5,254 (6.3)	39,166 (47.2)	32,388 (39.1)
小 田 原 市	33,197	11,594 (34.9)	2,625 (7.9)	14,219 (42.8)	15,393 (46.4)
茅 ヶ 崎 市	37,056	16,853 (45.5)	1,675 (4.5)	18,527 (50.0)	13,818 (37.3)
逗 子 市	9,651	5,108 (52.9)	273 (2.8)	5,381 (55.8)	3,385 (35.1)
三 浦 市	5,632	2,267 (40.3)	215 (3.8)	2,482 (44.1)	2,269 (40.3)
秦 野 市	23,077	9,202 (39.9)	1,249 (5.4)	10,451 (45.3)	9,704 (42.1)
厚 木 市	48,584	15,001 (30.9)	8,747 (18.0)	23,748 (48.9)	20,148 (41.5)
大 和 市	36,522	15,903 (43.5)	2,011 (5.5)	17,914 (49.0)	14,556 (39.9)
伊 勢 原 市	17,211	6,749 (39.2)	1,523 (8.9)	8,272 (48.1)	7,263 (42.2)
海 老 名 市	23,755	9,099 (38.3)	1,783 (7.5)	10,882 (45.8)	10,431 (43.9)
座 間 市	19,356	7,877 (40.7)	1,129 (5.8)	9,006 (46.5)	8,297 (42.9)
南 足 柄 市	6,898	2,317 (33.6)	444 (6.4)	2,760 (40.0)	3,371 (48.9)
綾 瀬 市	13,250	4,801 (36.2)	959 (7.2)	5,759 (43.5)	5,998 (45.3)
市 ( 除 指 定 都 市 ) 計	497,124	196,391 (39.5)	37,673 (7.6)	234,063 (47.1)	202,969 (40.8)
市 計	1,836,574	839,417 (45.7)	121,176 (6.6)	960,593 (52.3)	650,815 (35.4)
葉 山 町	5,796	2,778 (47.9)	138 (2.4)	2,916 (50.3)	2,209 (38.1)
寒 川 町	8,924	2,724 (30.5)	770 (8.6)	3,494 (39.2)	4,446 (49.8)
大 磯 町	5,144	2,335 (45.4)	196 (3.8)	2,531 (49.2)	2,398 (46.6)
二 宮 町	3,715	1,997 (53.8)	86 (2.3)	2,083 (56.1)	1,455 (39.2)
中 井 町	2,657	491 (18.5)	530 (20.0)	1,022 (38.4)	1,497 (56.4)
大 井 町	2,750	917 (33.4)	137 (5.0)	1,054 (38.3)	1,532 (55.7)
松 田 町	1,588	610 (38.4)	112 (7.0)	721 (45.4)	786 (49.5)
山 北 町	1,676	500 (29.8)	121 (7.2)	621 (37.0)	966 (57.6)
開 成 町	3,119	1,093 (35.0)	421 (13.5)	1,514 (48.5)	1,454 (46.6)
箱 根 町	6,450	691 (10.7)	327 (5.1)	1,017 (15.8)	4,634 (71.8)
真 鶴 町	906	338 (37.3)	26 (2.8)	364 (40.1)	482 (53.3)
湯 河 原 町	3,852	1,194 (31.0)	150 (3.9)	1,344 (34.9)	1,823 (47.3)
愛 川 町	7,935	2,099 (26.5)	876 (11.0)	2,975 (37.5)	4,070 (51.3)
清 川 村	1,355	157 (11.6)	15 (1.1)	172 (12.7)	1,170 (86.4)
町 村 計	55,866	17,924 (32.1)	3,904 (7.0)	21,828 (39.1)	28,922 (51.8)
県 ( 除 指 定 都 市 ) 計	552,990	214,314 (38.8)	41,576 (7.5)	255,891 (46.3)	231,891 (41.9)
県 計	1,892,441	857,340 (45.3)	125,080 (6.6)	982,421 (51.9)	679,737 (35.9)

(注1) 各々の数値は百万円未満を四捨五入して求めたため、計は必ずしも一致しない。

(注2) 構成比は千円単位の数値を用いて計算したものを、小数点以下第二位を四捨五入して求めた。

(4) 主要財政指標

(単位:百万円、%)

市 町 村 名	令和元年度 標準財政規模	財政力指数(過去3ヶ年平均)			公債費負担比率			健全化判断比率				実質収支比率			経常収支比率					財政 整合 率	調金 高率	義務 費率	自主 財比率
		平成 29年度	平成 30年度	令和 元年度	平成 29年度	平成 30年度	令和 元年度	実質 赤字 比率	連結 実質 赤字 比率	実質 公債 費率	将来 負担 比率	平成 29年度	平成 30年度	令和 元年度	平成29年度 臨財債 等含む	平成30年度 臨財債 等含む	令和元年度 臨財債 等含む						
横浜市	944,807	0.966	0.966	0.965	15.1	14.7	15.8	-	-	10.2	140.4	1.4	0.5	0.9	104.5	97.9	103.7	97.7	105.9	101.2	0.8	58.3	60.3
川崎市	374,180	1.001	1.009	1.016	15.8	15.3	14.6	-	-	7.5	123.7	0.2	0.2	0.1	100.5	100.5	99.8	99.8	100.3	100.3	1.7	56.5	65.8
相模原市	172,010	0.913	0.903	0.889	13.0	12.9	13.5	-	-	2.7	31.3	4.7	4.8	5.3	110.0	98.4	109.2	98.1	109.1	99.8	4.0	62.2	53.4
指定都市計	1,490,997	0.960	0.959	0.957	14.6	14.3	14.6	-	-	6.8	98.5	2.1	1.8	2.1	105.0	98.9	104.2	98.5	105.1	100.4	2.2	59.0	59.8
横須賀市	82,780	0.813	0.823	0.817	16.2	16.8	16.6	-	-	6.6	31.4	3.7	4.3	3.4	107.3	98.8	113.1	102.1	110.9	102.4	12.5	51.2	48.6
平塚市	48,843	0.972	0.976	0.976	9.3	9.2	9.1	-	-	2.4	24.5	6.5	5.5	6.7	97.2	94.5	98.9	96.5	99.7	96.4	15.8	54.3	61.8
鎌倉市	36,197	1.074	1.081	1.079	9.6	9.5	9.6	-	-	0.8	-	4.3	4.6	7.2	97.8	97.8	99.7	99.7	101.2	101.2	12.1	51.6	71.0
藤沢市	86,145	1.050	1.052	1.066	8.4	8.6	8.6	-	-	2.3	47.1	7.6	6.8	4.7	89.7	89.7	90.5	90.5	92.8	92.8	13.1	51.1	65.3
小田原市	37,855	0.969	0.972	0.969	10.3	10.1	9.2	-	-	2.1	9.7	10.1	7.8	9.2	94.8	90.5	97.4	93.1	96.5	92.4	15.4	50.1	59.3
茅ヶ崎市	41,971	0.949	0.953	0.953	9.0	8.8	8.9	-	-	0.7	48.7	9.4	10.8	8.2	103.4	97.0	103.7	97.7	104.1	99.4	12.5	52.0	61.3
逗子市	12,193	0.871	0.871	0.866	12.9	12.7	12.3	-	-	5.9	40.3	6.8	9.0	10.5	105.1	97.7	99.3	92.5	103.5	97.1	12.9	58.5	61.8
三浦市	9,861	0.633	0.624	0.613	19.9	18.3	17.1	-	-	14.5	162.3	3.2	3.4	2.7	111.1	103.0	111.2	103.2	110.6	104.2	10.2	41.0	39.8
秦野市	29,769	0.903	0.900	0.890	9.6	9.5	9.5	-	-	1.2	17.6	8.2	6.1	3.3	103.5	96.1	102.5	95.0	102.1	95.3	10.9	55.1	54.1
厚木市	50,573	1.150	1.213	1.213	10.0	9.7	9.1	-	-	2.6	38.9	8.4	5.8	7.4	84.7	84.7	86.4	86.4	89.3	89.3	27.1	48.2	65.4
大和市	41,666	0.969	0.971	0.971	9.2	9.6	9.9	-	-	1.2	38.2	6.0	4.7	5.6	101.5	97.4	101.5	98.4	103.7	99.7	12.0	54.0	58.0
伊勢原市	19,485	0.967	0.976	0.981	12.7	12.8	12.8	-	-	7.4	64.8	4.8	4.9	3.5	99.9	97.1	99.3	97.3	101.0	98.9	7.9	54.8	58.9
海老名市	25,101	1.014	1.033	1.048	8.8	8.9	8.9	-	-	1.8	28.6	4.2	3.1	3.5	92.6	92.6	92.6	92.6	93.9	93.9	9.0	46.5	64.2
座間市	23,837	0.888	0.903	0.899	8.6	8.3	8.0	-	-	0.2	28.2	4.6	5.6	7.7	97.4	90.6	103.1	97.6	100.6	94.8	6.6	55.8	57.2
南足柄市	8,843	0.911	0.908	0.899	14.3	14.7	11.3	-	-	4.9	29.6	6.9	6.9	7.2	104.2	96.3	106.3	98.7	105.7	98.8	13.7	43.2	63.9
綾瀬市	16,296	0.920	0.926	0.926	9.2	9.4	9.8	-	-	7.5	48.8	5.9	5.1	5.2	96.7	95.6	100.7	96.6	100.4	96.1	12.6	50.6	53.0
市(除指定都市)計	571,415	0.941	0.949	0.948	11.1	11.1	10.7	-	-	3.9	43.9	6.3	5.9	6.0	99.2	95.0	100.4	96.1	101.0	97.0	12.8	51.1	59.0
市計	2,062,412	0.944	0.951	0.949	11.7	11.6	11.3	-	-	4.3	53.0	5.6	5.3	5.4	100.1	95.6	101.0	96.5	101.6	97.6	11.1	52.4	59.1
葉山町	6,854	0.903	0.904	0.898	6.2	6.1	6.3	-	-	▲ 1.7	-	8.0	6.3	6.5	102.9	96.9	102.0	96.1	100.3	94.6	11.1	49.7	68.5
寒川町	9,322	1.050	1.062	1.071	10.0	9.8	8.4	-	-	3.2	-	12.7	11.7	11.6	93.5	93.5	95.0	95.0	94.7	94.7	24.2	50.4	71.2
大磯町	6,772	0.872	0.874	0.873	8.3	8.0	7.6	-	-	6.0	73.4	5.4	9.1	12.6	96.7	89.6	95.9	89.2	95.8	90.0	15.0	41.0	60.4
二宮町	5,749	0.779	0.773	0.777	10.5	10.3	10.5	-	-	6.1	27.1	4.6	4.4	4.9	95.3	90.6	103.0	94.0	99.1	93.9	16.2	44.0	51.0
中井町	2,875	1.004	1.008	1.005	1.9	2.2	1.8	-	-	2.2	-	8.8	9.2	8.5	85.4	85.4	86.2	86.2	86.2	86.2	44.5	35.8	76.6
大井町	3,914	0.856	0.841	0.832	4.9	3.9	4.1	-	-	▲ 2.3	-	7.3	8.6	6.6	91.8	88.2	89.6	83.1	90.7	85.0	34.0	39.8	58.0
松田町	2,865	0.646	0.652	0.652	10.0	11.1	10.5	-	-	5.3	65.3	10.4	5.1	7.2	95.2	88.8	98.8	92.3	94.4	88.9	12.4	43.4	46.6
山北町	3,308	0.610	0.604	0.594	8.8	9.3	9.2	-	-	7.6	53.6	5.7	5.9	7.9	93.1	86.0	93.9	87.0	93.6	88.1	19.8	39.4	53.3
開成町	3,895	0.892	0.921	0.936	9.6	9.8	9.3	-	-	6.1	59.9	8.5	7.5	9.6	88.1	83.5	94.2	92.1	93.7	89.7	14.9	32.5	58.3
箱根町	5,783	1.396	1.419	1.441	10.5	9.2	9.0	-	-	11.1	78.9	7.9	7.6	8.1	95.5	95.5	93.7	93.7	96.2	96.2	32.1	36.6	75.8
真鶴町	2,147	0.484	0.478	0.467	9.9	11.0	11.8	-	-	11.1	152.2	13.3	10.2	8.1	97.0	90.9	99.0	95.3	99.1	94.4	13.5	35.8	39.4
湯河原町	5,506	0.716	0.721	0.718	9.5	9.6	9.4	-	-	3.4	76.3	2.0	5.0	6.9	105.6	97.5	103.7	96.3	100.3	94.4	14.5	39.2	56.9
愛川町	8,587	0.995	1.002	1.016	6.5	6.1	6.2	-	-	▲ 2.4	-	7.9	6.9	4.6	92.1	91.3	90.3	90.3	92.0	92.0	12.5	49.8	71.4
清川村	1,591	0.979	0.976	0.966	0.8	0.9	1.6	-	-	▲ 3.0	-	3.5	5.5	4.6	93.5	89.1	94.6	89.9	92.1	87.4	76.4	34.8	73.7
町村計	69,170	0.870	0.874	0.875	7.7	7.7	7.6	-	-	3.8	73.3	7.6	7.4	7.7	94.7	90.5	95.7	91.5	94.9	91.1	24.4	40.9	61.5
県(除指定都市)計	640,584	0.908	0.914	0.914	9.5	9.5	9.2	-	-	3.8	54.1	6.9	6.6	6.8	97.1	92.9	98.2	93.9	98.1	94.3	18.2	46.3	60.2
県計	2,131,581	0.913	0.918	0.918	10.0	9.9	9.7	-	-	4.1	59.3	6.5	6.1	6.4	97.8	93.4	98.8	94.4	98.8	94.8	16.7	47.5	60.1

(注)合計欄は、単純平均で求めた。

## 用語説明（主要財政指標）

### \* 標準財政規模

標準的な状態で通常収入されるであろう経常的な一般財源の規模を示すもので、標準税収入額等に普通交付税及び臨時財政対策債の発行可能額を加算した額である。

### \* 財政力指数

地方公共団体の財政力の強弱を示す指標として用いられるもので、普通交付税の算定に用いる基準財政収入額を基準財政需要額で除して得た数値。通常、3か年の平均値を用いる。この数値が単年度で1以上の団体は、普通交付税の不交付団体となる。

### \* 公債費負担比率＝公債費充当一般財源等／一般財源収入額×100

公債費に充当された一般財源の一般財源総額に対する割合を表す指標。この指標が高いほど財政運営の硬直性が進んでいることを示す。一般的に、財政運営上、公債費負担比率15%超が警戒ライン、20%超が危険ラインとされている。

### \* 健全化判断比率

実質赤字比率、連結実質赤字比率、実質公債費比率及び将来負担比率の4つの財政指標の総称。地方公共団体は、この健全化判断比率のいずれかが一定基準以上となった場合には、財政健全化計画又は財政再生計画を策定し、財政の健全化を図らなければならない。

### ・ 実質赤字比率

当該地方公共団体の一般会計等を対象とした実質赤字額の標準財政規模に対する比率。  
福祉、教育、まちづくり等を行う地方公共団体の一般会計等の赤字の程度を指標化し、財政状況の悪化の度合いを示す指標。

### ・ 連結実質赤字比率

公営企業会計を含む当該地方公共団体の全会計を対象とした実質赤字額又は資金の不足額の標準財政規模に対する比率。すべての会計の赤字や黒字を合算し、地方公共団体全体としての赤字の程度を指標化し、地方公共団体全体としての財政状況の悪化の度合いを示す指標。

### ・ 実質公債費比率

当該地方公共団体の一般会計等が負担する元利償還金及び準元利償還金(公営企業等の元利償還金等)の標準財政規模を基本とした額に対する比率の3か年の平均値で、地方債の返済額及びこれに準じる額の大きさを指標化し、資金繰りの状況を示す指標。地方財政法上、起債に許可を要する団体の判定にも用いられ、この比率が18%以上の市町村は起債に当って許可が必要となる。

### ・ 将来負担比率

地方公社や損失補償を行っている出資法人等に係るものも含め、当該地方公共団体の一般会計等が将来負担すべき実質的な負債の標準財政規模を基本とした額に対する比率。  
地方公共団体の一般会計等の地方債や将来支払っていく可能性のある負担等の現時点での残高を指標化し、将来的な財政の圧迫可能性の度合いを示す指標。

### \* 実質収支比率＝実質収支／標準財政規模×100

普通会計における実質収支（歳入歳出差引額から翌年度に繰り越すべき財源を控除したもの）の標準財政規模に対する割合をあらわす指標。この比率が低ければ財政運営に注意が必要であり、高すぎれば事業の実施に積極的な意欲が必要であることを示す。

### \* 経常収支比率＝経常的経費充当一般財源等／経常一般財源等×100

財政構造の弾力性を測定する指標で、人件費、扶助費、公債費のような毎年度経常的に支出される経費に充当された一般財源の額が、地方税や普通交付税のように毎年度経常的に収入される一般財源等に占める割合をあらわす指標。この比率が低いほど新たな行政需要に弾力的に対応し、経済変動にも的確に対処することが容易になる。

### \* 財政調整基金現在高比率＝財政調整基金現在高／標準財政規模×100

財政調整基金の年度末における現在高の標準的な収入の額に対する割合であり、当該団体が不測の収入減や支出増にどれだけ弾力的に対応できるかを把握するための指標。

### \* 義務的経費比率＝義務的経費／歳出総額×100

地方公共団体の歳出のうちの支出が義務づけられた任意に節減できない経費である義務的経費の歳出総額に占める割合。

### \* 自主財源比率＝自主財源／歳入総額×100

地方公共団体が自らその権能を行使して調達することができる財源（自主財源）が歳入総額に占める割合を示す指標で、その比率が高いほど財政運営の自主性が高いといえる。



## 10 固定資産(土地)提示平均価額(令和3年度)

市町村名	区分	田 (千㎡当たり)	畑 (千㎡当たり)	宅地 (㎡当たり)	山林 (千㎡当たり)
横浜市		97,034	73,942	※ 131,835	49,686
川崎市		102,951	80,120	150,878	49,370
相模原市		90,567	48,900	81,455	17,295
横須賀市		80,836	70,738	57,516	38,040
平塚市	※	112,911	77,040	72,155	39,209
鎌倉市		96,275	74,028	118,968	46,726
藤沢市		95,995	70,609	106,339	39,602
小田原市		103,920	61,625	59,713	37,726
茅ヶ崎市		90,417	71,868	110,424	48,480
逗子市		-	65,031	99,749	36,472
三浦市		84,207	82,355	34,016	30,311
秦野市		93,039	62,510	42,792	31,379
厚木市		99,902	63,065	60,041	29,197
大和市		89,328	68,871	103,095	50,163
伊勢原市		103,018	69,672	54,797	32,169
海老名市		94,912	※ 74,509	91,469	49,000
座間市		89,689	67,328	82,661	49,915
南足柄市		92,797	60,008	35,327	※ 32,272
綾瀬市		91,428	60,873	66,490	44,000

(単位:円)

市町村名	区分	田 (千㎡当たり)	畑 (千㎡当たり)	宅地 (㎡当たり)	山林 (千㎡当たり)
葉山町		70,438	46,427	79,549	30,003
寒川町		99,629	83,852	65,175	34,715
大磯町		87,436	59,815	60,179	27,837
二宮町		69,354	52,828	53,583	23,404
中井町		88,354	56,437	25,682	29,774
大井町		88,030	53,736	38,029	27,598
松田町		68,860	43,763	42,651	16,337
山北町		89,335	54,324	19,890	17,370
開成町		123,200	85,999	47,793	-
箱根町		68,344	42,235	18,843	20,366
真鶴町		-	52,371	28,708	43,081
湯河原町		-	60,158	31,033	12,498
愛川町		85,537	49,340	38,751	20,119
清川村		74,855	45,311	21,486	12,139
県計		99,738	65,481	102,548	25,952

(注) ※印欄は、総務大臣算定の提示平均価額

固定資産評価基準における改正により、平成24年度から家屋についての提示平均価額の算定に係る事務の実施が停止されたため、土地のみ掲載

平成30年度より提示平均価額の算定が毎年の実施から3年に一度の実施に変更されたため、次回の算定は令和5年度の予定

# 11 税率状況

区分 市町村名	市 町 村 民 税				固定 資産 税	軽 自動 車 税	た市 ば こ 税 村	入 湯 税 (円)	都 市 計 画 税 (%)	事 業 所 税
	個 人		法 人							
	均等割 (円)	所得割	均等割	法人 税割						
横 浜 市	4,400	8%	別表内の 横浜市税率	A1	1.4%	別表	別表	100	0.3	別表
川 崎 市			A1	150				0.3	別表	
相 模 原 市			A2	150				0.3	別表	
横 須 賀 市			B	150				0.3	別表	
平 塚 市			A2	80				0.2		
鎌 倉 市			A2	150				0.3		
藤 沢 市			A3	150				0.25	別表	
小 田 原 市			A2	日帰100 宿泊150				0.2		
茅 ヶ 崎 市			A2	日帰100 宿泊150				0.3		
逗 子 市			A2					0.2		
三 浦 市			C	150				0.3		
秦 野 市			D1	150				0.25		
厚 木 市			D1	150				0.2		
大 和 市			C					0.2		
伊 勢 原 市			D1	150				0.2		
海 老 名 市		D1	150	0.2						
座 間 市	3,500	6%	別表の 税率	C		100	0.2			
南 足 柄 市		A2	日帰免除 宿泊150	0.2						
綾 瀬 市		C		0.2						
葉 山 町		6.0%		0.3						
寒 川 町		E		0.2						
大 磯 町		F		150						
二 宮 町		6.0%								
中 井 町		D2								
大 井 町		A2	日帰80 宿泊150							
松 田 町		6.0%								
山 北 町		6.0%	日帰80 宿泊150							
開 成 町		A2								
箱 根 町		6.0%	日帰50 宿泊150		1.58%					
真 鶴 町		6.0%								
湯 河 原 町		6.0%	日帰100 宿泊150	0.25	1.4%					
愛 川 町		E		0.2						
清 川 村		6.0%								

## 法人均等割別表

法人の区分	従業者	税率(円) ※横浜市を除く	横浜市税率(円)	
資本金等の 額を有する 法人	50億円超	50人超	3,000,000	3,270,000
	50億円以下10億円超	50人超	1,750,000	1,907,500
	10億円超	50人以下	410,000	446,900
	10億円以下1億円超	50人超	400,000	436,000
1億円以下 1千万円超	50人以下	160,000	174,400	
	50人超	150,000	163,500	
1千万円以下	50人超	130,000	141,700	
	50人以下	120,000	130,800	
上記以外の法人		50,000	54,500	

## 法人税割別表

	資本金等の額	税率(%)
A1 A2	5億円未満	6.0
	5億円以上10億円未満	7.2
	10億円以上	8.4
A3	5億円以下	6.0
	5億円超10億円以下	7.2
	10億円超	8.4
B	5億円以下	6.0
	5億円超10億円以下	6.8
	10億円超50億円以下	7.6
	50億円超	8.4
C	1億円以下	6.0
	1億円超	8.4
D1	1億円未満	6.0
	1億円以上5億円未満	7.2
	5億円以上	8.4
D2	1億円以下	6.0
	1億円超5億円以下	7.2
	5億円超	8.4
E	2億円未満	6.0
	2億円以上5億円未満	7.2
	5億円以上	8.4
F	1億円未満	6.0
	1億円以上10億円未満	7.2
	10億円以上	8.4

A1は、「資本金の額又は出資金の額」によって区分。

## 軽自動車税種別割別表

区 分		税率(円)	
原動機付 自転車 (125cc以下)	総排気量50cc以下	2,000	
	総排気量50cc超90cc以下	2,000	
	総排気量90cc超	2,400	
軽自動車 (660cc以下) 及び 小型特殊 自動車	二輪(側車付を含む) (125cc超250cc以下)	3,600	
	三輪	3,900	
四輪以上	乗用	営業用	6,900
		自家用	10,800
	貨物用	営業用	3,800
		自家用	5,000
二輪の小型自動車(250cc超)		6,000	

## 市町村たばこ税別表

	税 率
製造たばこ	6,122円/千本

## 事業所税別表

	税 率
資産割	600円/㎡
従業者割	0.25%



### 13 公共施設の整備状況

令和2年3月31日現在

区分 市町村名	市町村立												都市公園等		道路	し尿	ごみ
	保 育 所	幼 稚 園	認 定 子 ど も 園	児 童 館	公 民 館	会 館 等	博 物 館	図 書 館	体 育 館	陸 上 競 技 場	野 球 場	プ ー ル	市 町 村 立	市 以 町 村 立 外	実延長 (m)	年間総収集量 (k1)	年間総収集量 (t)
横浜市	75	0	0	0	0	117	6	18	25	4	21	43	2,694	4	7,350,385	7,641	1,067,960
川崎市	30	0	0	57	13	11	2	12	11	4	46	15	1,267	1	2,375,220	3,266	407,944
相模原市	24	2	1	47	32	7	1	4	5	2	7	8	627	3	2,133,599	2,448	222,801
指定都市計	129	2	1	104	45	135	9	34	41	10	74	66	4,588	8	11,859,204	13,355	1,698,705
横須賀市	11	2	0	0	0	3	5	4	4	1	7	12	545	2	1,183,371	2,074	111,193
平塚市	7	2	1	0	26	0	2	4	2	1	1	6	281	0	799,449	1,078	82,770
鎌倉市	5	0	0	0	0	1	1	5	4	0	1	2	286	0	624,076	749	60,839
藤沢市	14	0	0	5	15	3	0	4	2	0	6	9	313	3	1,310,313	2,303	137,371
小田原市	5	6	0	0	0	1	1	2	1	1	1	2	153	1	608,524	1,705	59,675
茅ヶ崎市	7	0	0	0	5	2	2	2	2	1	2	3	191	2	674,934	1,527	70,573
逗子市	2	0	0	0	0	3	0	3	1	0	3	2	94	0	202,606	269	15,288
三浦市	0	0	0	0	2	1	0	3	1	1	1	1	63	1	444,443	3,414	15,208
秦野市	0	8	5	2	11	1	1	1	1	1	1	4	211	1	634,013	639	34,791
厚木市	4	0	0	38	16	1	1	1	6	1	2	5	238	1	1,139,942	1,560	55,872
大和市	5	0	0	0	5	1	0	3	1	1	4	2	286	0	561,074	791	68,480
伊勢原市	2	0	0	1	7	1	1	1	1	0	2	1	148	0	419,436	1,034	26,007
海老名市	6	0	0	0	0	2	0	2	2	1	1	3	178	2	457,002	508	28,475
座間市	9	0	0	4	3	1	0	1	1	0	2	11	151	1	371,535	383	25,822
南足柄市	1	5	0	1	1	1	0	1	1	0	2	1	33	0	159,795	481	13,559
綾瀬市	2	0	0	0	6	1	0	1	1	1	3	0	135	0	357,010	624	19,623
市(除指定都市)計	80	23	6	51	97	23	14	38	31	10	39	64	3,306	14	9,947,523	19,139	825,546
市計	209	25	7	155	142	158	23	72	72	20	113	130	7,894	22	21,806,727	32,494	2,524,251
葉山町	1	0	0	0	0	1	1	1	0	0	1	0	68	2	152,509	102	9,691
寒川町	0	0	0	0	4	0	0	1	1	1	5	3	42	0	193,607	571	13,888
大磯町	1	2	0	0	0	1	2	2	0	0	0	1	52	1	131,216	396	9,723
二宮町	1	0	0	0	0	2	0	1	2	1	0	3	17	0	120,132	328	8,484
中井町	0	0	1	0	1	0	0	0	0	0	1	0	28	0	114,857	73	3,206
大井町	1	3	0	0	0	2	0	0	1	0	0	0	14	0	108,620	32	5,533
松田町	0	2	0	0	1	1	0	1	1	0	0	0	11	0	61,882	135	3,063
山北町	1	2	1	0	0	0	0	0	0	0	0	2	7	0	89,159	250	3,498
開成町	0	1	0	0	0	0	0	0	0	0	0	0	37	0	68,785	95	5,523
箱根町	1	0	2	0	4	0	2	0	1	0	0	0	12	1	134,862	257	14,443
真鶴町	0	1	0	0	1	0	0	1	1	0	0	0	1	0	75,245	1,348	3,055
湯河原町	4	1	0	0	0	9	1	1	2	0	0	1	19	0	140,681	161	13,120
愛川町	6	0	0	0	3	0	1	0	4	1	2	4	77	1	354,649	333	12,646
清川村	0	1	0	0	0	2	0	1	0	0	1	0	0	0	31,656	30	983
町村計	16	13	4	0	14	18	7	9	13	3	10	14	385	5	1,777,860	4,111	106,856
県(除指定都市)計	96	36	10	51	111	41	21	47	44	13	49	78	3,691	19	11,725,383	23,250	932,402
県計	225	38	11	155	156	176	30	81	85	23	123	144	8,279	27	23,584,587	36,605	2,631,107

※ 保育所は令和元年10月1日時点、幼稚園は令和2年5月1日時点、認定子ども園及び道路は令和2年4月1日時点の数値を記載している。



15 県市町村議会党派別議員数及び任期満了

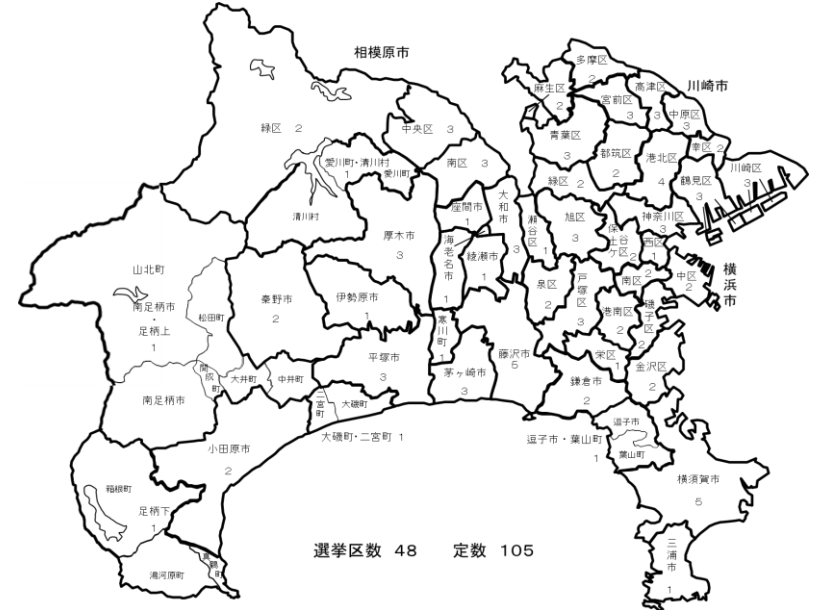
令和3年5月15日現在

市町村名	定数条例		現員数	欠員	自民党	立憲民主党(新)	公明党	共産党	維新	社民党	N国党	立憲民主党(旧)	国民民主	諸派	無所属	任期満了
	定数	制定年月日														
横浜市	86	H21.3.31	86		33		16	9				16	2	1	9	5.4.29
川崎市	60	H23.3.1	59	1	18		11	11				8	2	1	8	5.5.2
相模原市	46	H26.11.20	45	1	14		8	4		1		6	4		8	5.4.29
指定都市計	192		190	2	65		35	24		1		30	8	2	25	
横須賀市	40	H30.12.19	40		11		7	3				1		1	17	5.5.1
平塚市	26	H30.12.21	25	1	5		4	2				1			13	5.4.30
鎌倉市	26	H25.1.4	26		2	1	3	3						1	16	7.5.14
藤沢市	36	H18.12.5	36		8		5	4	1			3		1	14	5.4.30
小田原市	27	H30.12.21	27				4	3	1			1	1		17	5.4.30
茅ヶ崎市	28	H22.12.20	28		4		4	2				2			16	5.4.30
逗子市	17	H29.12.21	17		3		2	2				1		1	8	4.4.5
三浦市	13	H27.3.19	12	1	5		1	2							4	5.4.30
秦野市	24	H24.6.28	24		4		3	2				1			14	5.9.10
厚木市	28	H14.6.26	28		3		5	2				1	1		16	5.7.31
大和市	28	H22.9.29	28		7		5	2				1	1	3	9	5.5.3
伊勢原市	20	H30.12.20	20				3	2					1		14	5.4.29
海老名市	22	H23.6.14	22		1		3	2				1	2	1	11	5.11.14
座間市	22	H28.6.22	22		5	1	4	2	1					2	7	6.9.30
南足柄市	16	H17.9.20	16				2	1							13	5.4.29
綾瀬市	20	H26.9.29	20		2		4	2					1	1	10	5.4.29
市(除指定都市)計	393		391	2	60	2	59	36	3		1	14	6	11	199	
市計	585		581	4	125	2	94	60	3	1	1	44	14	13	224	
葉山町	14	H22.3.29	14				1	2				2			9	5.4.30
寒川町	18	H20.6.2	18		2	2	3	2						1	8	7.2.24
大磯町	14	H18.6.15	14				2	1							11	5.7.15
二宮町	14	H18.9.12	14				1	1							12	4.11.29
中井町	12	H25.3.25	12					1							11	5.4.29
大井町	14	H22.9.28	14				1	1							12	6.9.30
松田町	12	H22.12.24	12				1	1							10	5.9.30
山北町	14	H18.3.28	14				1								13	5.4.30
開成町	12	H22.9.16	12				1								11	5.4.30
箱根町	14	H25.3.28	14				2	1							11	3.9.29
真鶴町	11	H25.3.5	11				2	1							8	3.9.29
湯河原町	14	H23.3.4	13	1			1	1							11	6.3.31
愛川町	16	H23.3.30	16				3	3							10	5.10.14
清川村	8	R3.3.5	8					1							7	7.4.30
町村計	187		186	1	2	2	19	16				2		1	144	
県(除指定都市)計	580		577	3	62	4	78	52	3		1	16	6	12	343	
県計	772		767	5	127	4	113	76	3	1	1	46	14	14	368	
県議会	105	H30.3.30	105		47		8	5				23	5	1	16	5.4.29

※党派別は立候補届出時の候補者届出書に記載された区分による。なお、「立憲民主党(旧)」は令和2年9月14日に解散した立憲民主党を、「立憲民主(新)」は令和2年9月15日に設立された立憲民主党を、「国民民主」は令和2年9月10日に解散した国民民主党をそれぞれ示している。

※制定年月日は、制定後の改正がある場合は、直近の改正年月日を掲載している。

16 県議会議員の選挙区及び各選挙区の定数



17 衆議院議員の選挙区



18 市区町村別選挙人名簿登録者数

令和2年9月1日現在  
神奈川県選挙管理委員会

市区町村名	R2.9.1 現在登録者数			R1.9.2 現在登録者数			比較増減数			比較増減率(%)		
	男	女	計	男	女	計	男	女	計	男	女	計
鶴見区	124,138	115,742	239,880	123,625	115,051	238,676	513	691	1,204	0.41	0.60	0.50
神奈川区	101,783	100,047	201,830	101,131	99,454	200,585	652	593	1,245	0.64	0.60	0.62
西区	42,794	42,889	85,683	42,396	42,499	84,895	398	390	788	0.94	0.92	0.93
中区	62,768	57,105	119,873	61,897	56,187	118,084	871	918	1,789	1.41	1.63	1.52
南区	83,703	83,094	166,797	83,461	83,088	166,549	242	6	248	0.29	0.01	0.15
港南区	88,500	94,520	183,020	88,673	94,451	183,124	-173	69	-104	-0.20	0.07	-0.06
保土ヶ谷区	85,039	87,640	172,679	84,868	87,382	172,250	171	258	429	0.20	0.30	0.25
旭区	101,296	107,852	209,148	101,643	107,920	209,563	-347	-68	-415	-0.34	-0.06	-0.20
磯子区	68,701	71,466	140,167	68,651	71,517	140,168	50	-51	-1	0.07	-0.07	0.00
金沢区	82,020	85,996	168,016	82,287	86,201	168,488	-267	-205	-472	-0.32	-0.24	-0.28
港北区	145,018	147,601	292,619	143,954	146,145	290,099	1,064	1,456	2,520	0.74	1.00	0.87
緑区	73,829	76,360	150,189	73,389	75,832	149,221	440	528	968	0.60	0.70	0.65
青葉区	123,537	133,813	257,350	122,914	132,713	255,627	623	1,100	1,723	0.51	0.83	0.67
都筑区	84,155	86,557	170,712	83,512	85,713	169,225	643	844	1,487	0.77	0.98	0.88
戸塚区	114,416	119,630	234,046	114,009	119,105	233,114	407	525	932	0.36	0.44	0.40
栄区	49,770	52,928	102,698	49,810	52,810	102,620	-40	118	78	-0.08	0.22	0.08
泉区	62,708	66,182	128,890	62,778	65,862	128,640	-70	320	250	-0.11	0.49	0.19
瀬谷区	50,467	52,953	103,420	50,522	53,025	103,547	-55	-72	-127	-0.11	-0.14	-0.12
横浜市計	1,544,642	1,582,375	3,127,017	1,539,520	1,574,955	3,114,475	5,122	7,420	12,542	0.33	0.47	0.40
川崎市計	1,041,115	85,880	189,995	103,853	85,701	189,554	262	179	441	0.25	0.21	0.23
幸区	71,667	68,645	140,312	70,980	68,106	139,086	687	539	1,226	0.97	0.79	0.88
中原区	108,110	106,153	214,263	107,510	105,153	212,663	600	1,000	1,600	0.56	0.95	0.75
高津区	95,099	95,523	190,622	94,869	94,669	189,538	230	854	1,084	0.24	0.90	0.57
宮前区	93,267	98,138	191,405	92,859	97,381	190,240	408	757	1,165	0.44	0.78	0.61
多摩区	91,437	88,864	180,301	90,868	87,789	178,657	569	1,075	1,644	0.63	1.22	0.92
麻生区	71,312	76,677	147,989	70,947	75,966	146,913	365	711	1,076	0.51	0.94	0.73
川崎市計	635,007	619,880	1,254,887	631,886	614,765	1,246,651	3,121	5,115	8,236	0.49	0.83	0.66
緑区	71,985	70,598	142,583	72,380	70,768	143,148	-395	-170	-565	-0.55	-0.24	-0.39
中央区	114,106	112,019	226,125	113,851	111,464	225,315	255	555	810	0.22	0.50	0.36
南区	115,451	117,733	233,184	114,988	117,207	232,195	463	526	989	0.40	0.45	0.43
相模原市計	301,542	300,350	601,892	301,219	299,439	600,658	323	911	1,234	0.11	0.30	0.21
横須賀市計	168,980	171,438	340,418	170,124	172,943	343,067	-1,144	-1,505	-2,649	-0.67	-0.87	-0.77
平塚市	107,252	108,067	215,319	107,211	107,930	215,141	41	137	178	0.04	0.13	0.08
鎌倉市	70,471	80,290	150,761	70,362	80,013	150,375	109	277	386	0.15	0.35	0.26
藤沢市	177,867	184,202	362,069	177,066	183,036	360,102	801	1,166	1,967	0.45	0.64	0.55
小田原市	78,205	83,224	161,429	78,576	83,528	162,104	-371	-304	-675	-0.47	-0.36	-0.42
茅ヶ崎市	98,629	105,325	203,954	98,529	104,932	203,461	100	393	493	0.10	0.37	0.24
逗子市	23,447	27,191	50,638	23,471	27,171	50,642	-24	20	-4	-0.10	-0.01	-0.01
三浦市	18,180	19,523	37,703	18,531	19,810	38,341	-351	-287	-638	-1.89	-1.45	-1.66
秦野市	67,522	67,557	135,079	67,684	67,781	135,465	-162	-224	-386	-0.24	-0.33	-0.28
厚木市	95,766	89,440	185,206	95,987	89,497	185,484	-221	-57	-278	-0.23	-0.06	-0.15
大和市	99,489	99,413	198,902	98,611	98,421	197,032	878	992	1,870	0.89	1.01	0.95
伊勢原市	42,577	41,272	83,849	42,511	41,295	83,806	66	-23	43	0.16	-0.06	0.05
海老名市	56,213	55,905	112,118	55,310	54,799	110,109	903	1,106	2,009	1.63	2.02	1.82
座間市	55,453	55,080	110,533	55,362	54,850	110,212	91	230	321	0.16	0.42	0.29
南足柄市	17,435	18,173	35,608	17,681	18,349	36,030	-246	-176	-422	-1.39	-0.96	-1.17
綾瀬市	34,700	33,450	68,150	34,744	33,563	68,307	-44	-113	-157	-0.13	-0.34	-0.23
三浦郡葉山町	12,807	14,701	27,508	12,895	14,746	27,641	-88	-45	-133	-0.68	-0.31	-0.48
高座郡寒川町	20,456	19,920	40,376	20,421	19,848	40,269	35	107	142	0.17	0.36	0.27
大磯町	13,603	14,421	28,024	13,654	14,498	28,152	-51	-77	-128	-0.37	-0.53	-0.45
二宮町	11,917	12,882	24,799	11,998	12,956	24,954	-81	-74	-155	-0.68	-0.57	-0.62
中郡計	25,520	27,303	52,823	25,652	27,454	53,106	-132	-151	-283	-0.51	-0.55	-0.53
中井町	4,001	3,897	7,898	4,011	3,942	7,953	-10	-45	-55	-0.25	-1.14	-0.69
大井町	7,246	7,328	14,574	7,205	7,290	14,495	41	38	79	0.57	0.52	0.55
松田町	4,749	4,881	9,630	4,807	4,936	9,743	-58	-55	-113	-1.21	-1.11	-1.16
山北町	4,354	4,530	8,884	4,396	4,608	9,004	-42	-78	-120	-0.96	-1.33	-1.33
開成町	7,171	7,523	14,694	7,076	7,392	14,468	95	131	226	1.34	1.77	1.56
足柄上郡計	27,521	28,159	55,680	27,495	28,168	55,663	26	17	43	0.09	-0.03	0.03
箱根町	4,719	5,167	9,886	4,884	5,254	10,138	-165	-87	-252	-3.38	-1.66	-2.49
真鶴町	3,001	3,460	6,461	3,045	3,485	6,530	-44	-25	-69	-1.44	-0.72	-1.06
湯河原町	10,181	11,703	21,884	10,258	11,884	22,142	-77	-181	-258	-0.75	-1.52	-1.17
足柄下郡計	17,901	20,330	38,231	18,187	20,623	38,810	-286	-293	-579	-1.57	-1.42	-1.49
愛川町	16,887	15,495	32,382	17,048	15,591	32,639	-161	-96	-257	-0.94	-0.62	-0.79
清川村	1,291	1,213	2,504	1,315	1,231	2,546	-24	-18	-42	-1.83	-1.46	-1.65
愛甲郡計	18,178	16,708	34,886	18,363	16,822	35,185	-185	-114	-299	-1.01	-0.68	-0.85
指定都市計	2,481,191	2,502,605	4,983,796	2,472,625	2,489,159	4,961,784	8,566	13,446	22,012	0.35	0.54	0.44
一般市計	1,212,186	1,239,550	2,451,736	1,211,760	1,237,918	2,449,678	426	1,632	2,058	0.04	0.13	0.08
一部市計	3,693,377	3,742,155	7,435,532	3,684,385	3,727,077	7,411,462	8,992	15,078	24,070	0.24	0.40	0.32
郡部計	122,383	127,121	249,504	123,013	127,661	250,674	-630	-540	-1,170	-0.51	-0.42	-0.47
県計	3,815,760	3,869,276	7,685,036	3,807,398	3,854,738	7,662,136	8,362	14,538	22,900	0.22	0.38	0.30

## 19 総合計画策定状況

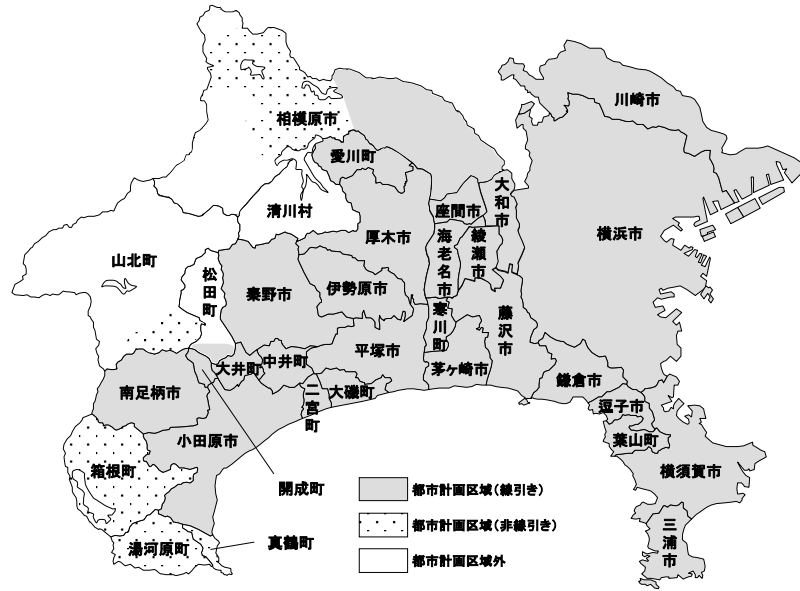
区分 市町村名	計画の名称	基本構想		基本計画		実施計画		審議	
		議決年月日	期	間	期	間	間	間	条例制定(施行) 年 月 日
横浜市	横浜市基本構想(長期ビジョン)・横浜市中期4か年計画	平18. 6. 23	平18から概ね20年間(令7頃まで)		平30～令3(平30. 10策定)			昭39. 6. 15	80以内
川崎市	川崎市総合計画	平27. 12. 15	平28から30年程度を展望	平28から概ね10年間	平30～令3			—	—
相模原市	未来へつなぐさがみはらプラン 相模原市総合計画	令元. 6. 28	令2から概ね20年間	令2～令9	—			(規則昭41. 10. 18)	30以内
横須賀市	横須賀市基本構想・横須賀市基本計画	平 9. 3. 25	平9～令7	平23～令3	平30～令3			平8. 4. 1	40以内
平塚市	平塚市総合計画 ～ひらつかNEXT～	—	—	平28～令5	令3～令5			平25. 3. 22	23以内
鎌倉市	第3次鎌倉市総合計画	平 7. 9. 14	平8～令7	令2～令7	令2～令7			平24. 6. 29	15以内
藤沢市	—	—	—	—	—			—	—
小田原市	第5次小田原市総合計画 おだわらTRYプラン	平22. 12. 9	平23～令4	平29～令4	令2～令4			昭54. 3. 26	20以内
茅ヶ崎市	茅ヶ崎市総合計画	令 2. 9. 24	令3～令12	—	令5～令7			平11. 1. 1	25以内
逗子市	逗子市総合計画	平27. 1. 29	平27～令20	—	平27～令4			昭45. 2. 16	20以内
三浦市	第4次三浦市総合計画(2017年版) 三浦みらい創生プラン	平13. 3. 28	平13～令7	平29～令7	令3～令7			昭43. 3. 25	20以内
秦野市	秦野市総合計画(はだの2030プラン)	令 2. 11. 30	令3～令12	令3～令和7	令8～令和12			昭43. 3. 26	20以内
厚木市	第10次厚木市総合計画(あつぎ元気プラン)	令 2. 12. 22	令3～令14	令3～令8	令3～令5			昭42. 5. 27	15以内
大和市	健康都市やまと総合計画	平30. 12. 20	平31～令10	平31～令5	令3～令5			昭44. 10. 1	20以内
伊勢原市	伊勢原市第5次総合計画	平25. 7. 4	平25～令4	平30～令4	平30～令2			(規則昭41. 8. 1)	20以内
海老名市	えびな未来創造プラン2020	令 2. 2. 26	令2～令11	—	—			昭43. 8. 15	15以内
座間市	—	—	—	—	—			平12. 4. 1	15以内
南足柄市	南足柄市第五次総合計画	平26. 12. 17	平27～令5	令2～令5	令2～令3			(規則昭51. 4. 1)	10以内
綾瀬市	綾瀬市総合計画2030	令 2. 9. 28	令3～令12	—	令3			昭53. 3. 28	22以内
葉山町	第四次葉山町総合計画	平26. 12. 12	平27～令6	令3～令6	令3～令6			平7. 7. 8	17以内
寒川町	寒川町総合計画2040	令 2. 3. 8	令2～令22	—	令3～令6			昭41. 10. 21	16以内
大磯町	大磯町第五次総合計画	令 2. 9. 29	令3～令12	令3～令7	令3～令5			昭42. 3. 14	15以内
二宮町	第5次二宮町総合計画	—	平25～令4	平31～令4	令3			平 8. 4. 1	16以内
中井町	第六次中井町総合計画	平28. 3. 2	平28～令7	令3～令7	令3～令5			昭41. 12. 23	16
大井町	大井町第6次総合計画(つなごう!大井未来計画)	令 2. 12. 4	令3～令12	令3～令7	令3～令5			昭41. 6. 1	17以内
松田町	松田町第6次総合計画	平31. 3. 8	平31～令8	平31～令8	平31～令4			昭43. 12. 27	15以内
山北町	山北町第5次総合計画	平26. 3. 4	平26～令5	平26～令5	—			昭42. 7. 28	16以内
開成町	第五次開成町総合計画	平24. 12. 12	平25～令6	平31～令6	平31～令3			昭47. 2. 19	13
箱根町	箱根町第6次総合計画	平29. 2. 23	平29～令8	平29～令3	平31～令3			昭42. 3. 31	10
真鶴町	第5次真鶴町総合計画	令 3. 3. 2	令3～令10	令3～令6	令3～令5			(規則平12. 3. 21)	12
湯河原町	ゆがわら2021プラン(湯河原町総合計画)	令 3. 2. 22	令3～令12	令3～令7	令3～令5			昭42. 3. 13	17以内
愛川町	第5次愛川町総合計画	平22. 12. 16	平23～令4	平29～令4	令3～令4			平26. 3. 31	17以内
清川村	第3次清川村総合計画	平25. 12. 5	平26～令5	平31～令5	令3～令5			昭44. 3. 8	13
県計			30		26		28	31	

※ 令和3年4月1日現在計画期間中の総合計画の内容であり、一部修正の場合は最新のものを記載している。

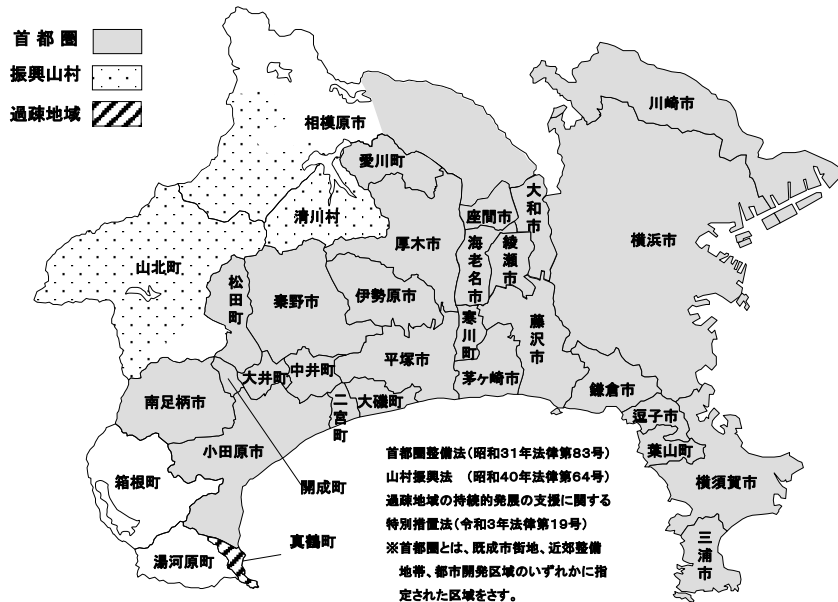


## 20 地域指定図

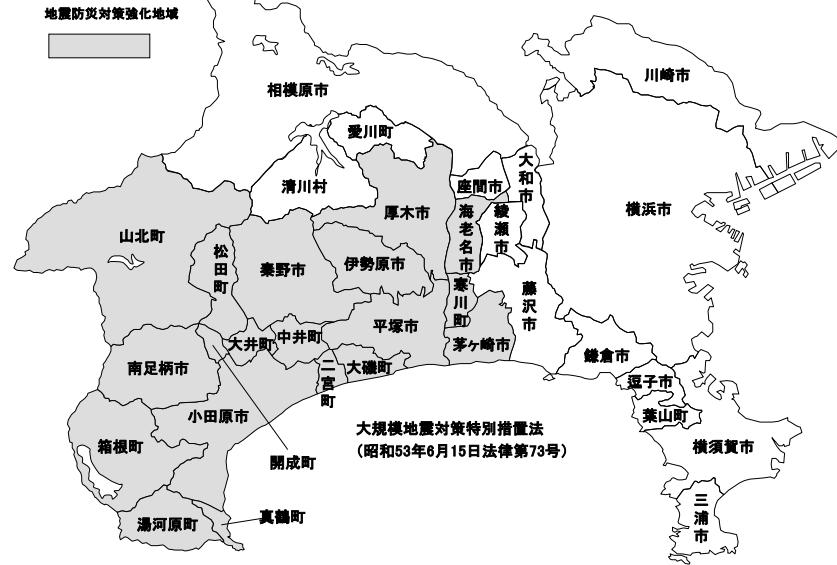
(1) 都市計画図



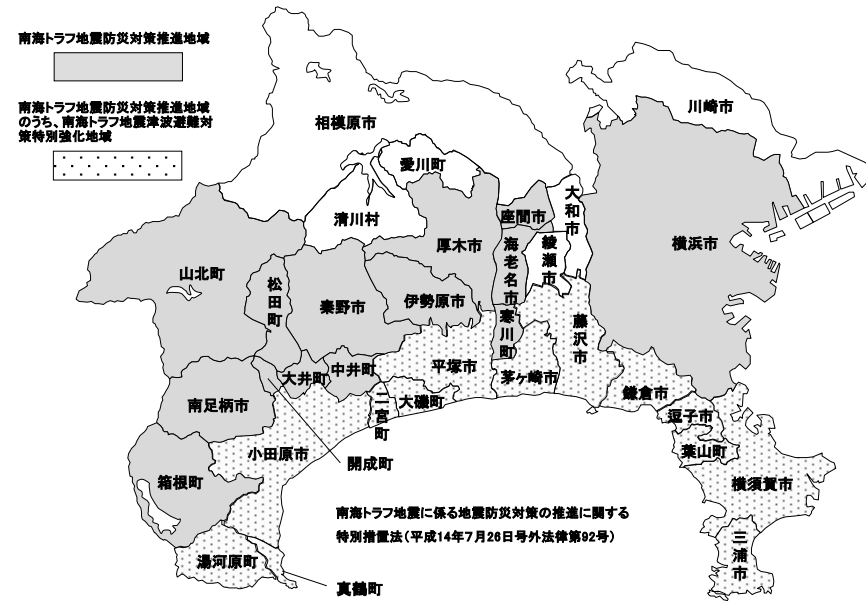
(2) 首都圏、振興山村、過疎地域



(3) 地震防災対策強化地域



(4) 南海トラフ地震防災対策推進地域、南海トラフ地震津波避難対策特別強化地域



(5) 首都直下地震緊急対策区域(※県内全域) 首都直下地震対策特別措置法(平成25年11月29日法律第88号)

## 21 事務の共同処理状況

### (1) 一部事務組合・広域連合の設立状況

令和3年5月31日現在

区分	事務の種類	件数	名称	事務所所在地	電話番号	FAX番号	構成団体名	管理者名	設立年月日
1 市町村 相互間	共有林野、山林の管理処分	10	小田原市外二ヶ市町組合	〒250-8555 小田原市荻窪 300	0465(33)1322	0465(33)1286	小田原市、南足柄市、大井町	守屋輝彦 (小田原市長)	明24.10.26
			南足柄市外五ヶ市町組合	〒250-0192 南足柄市関本 440	0465(74)2111	0465(72)2018	小田原市、南足柄市、大井町、松田町、山北町、開成町	加藤修平 (南足柄市長)	明32.3.2
			南足柄市外二ヶ市町組合	〃	〃	〃	小田原市、南足柄市、大井町	〃	昭5.5.5
			南足柄市外二ヶ町組合	〃	〃	〃	南足柄市、山北町、開成町	〃	〃
			南足柄市・山北町・開成町一部事務組合	〃	〃	〃	〃	〃	昭5.12.3
			松田町外三ヶ町組合	〒258-0195 山北町山北 1301-4	0465(75)3652	0465(75)3660	松田町、山北町、開成町、大井町	湯川裕司 (山北町長)	昭15.3.19
			松田町外二ヶ町組合	〒258-8585 松田町松田惣領 2037	0465(83)1221	0465(83)1229	松田町、大井町、開成町	本山博幸 (松田町長)	昭32.3.28
			箱根町外二カ市組合	〒250-8555 小田原市荻窪 300	0465(33)1322	0465(33)1286	小田原市、南足柄市、箱根町	守屋輝彦 (小田原市長)	昭40.12.7
			南足柄市外四ヶ市町組合	〒250-0192 南足柄市関本 440	0465(74)2111	0465(72)2018	小田原市、南足柄市、大井町、開成町、箱根町	加藤修平 (南足柄市長)	昭41.9.8
			金目川水害予防組合	〒254-8686 平塚市浅間町 9-1	0463(35)8103	0463(35)8125	平塚市、秦野市、伊勢原市	落合克宏 (平塚市長)	昭26.8.27
	ごみ・し尿処理	7	秦野市伊勢原市環境衛生組合	〒257-0031 秦野市曾屋 4624	0463(82)2500	0463(83)5933	秦野市、伊勢原市	高橋昌和 (秦野市長)	昭36.5.20
			*高座清掃施設組合	〒243-0417 海老名市本郷 1-1	046(238)2094	046(238)6010	海老名市、座間市、綾瀬市	内野優 (海老名市長)	昭38.12.28
			*足柄上衛生組合	〒250-0101 南足柄市班目 1547	0465(74)0722	0465(74)0702	南足柄市、中井町、大井町、松田町、山北町、開成町	府川裕一 (開成町長)	昭39.9.17
			*湯河原町真鶴町衛生組合	〒259-0312 湯河原町吉浜 2021-95	0465(63)3472	0465(63)3473	真鶴町、湯河原町	富田幸宏 (湯河原町長)	昭52.2.1
			*足柄東部清掃組合	〒258-0012 大井町柳 540	0465(83)1554	0465(83)1400	中井町、大井町、松田町	小田眞一 (大井町長)	昭57.2.1
			*足柄西部清掃組合	〒258-0113 山北町山北 3680	0465(76)4655	0465(76)4633	山北町、開成町	湯川裕司 (山北町長)	平3.4.1
			厚木愛甲環境施設組合	〒243-0017 厚木市栄町 1-16-15	046(297)1153	046(221)5322	厚木市、愛川町、清川村	小林常良 (厚木市長)	平16.4.1
	斎場の運営	1	広域大和斎場組合	〒242-0005 大和市西鶴間 8-10-8	046(262)6646	046(264)5564	大和市、海老名市、座間市、綾瀬市	大木哲 (大和市長)	昭54.7.28
	退職手当の支給	1	神奈川県市町村職員退職手当組合	〒231-0023 横浜市中区山下町 75	045(664)7455	045(664)7610	伊勢原市、海老名市、南足柄市、全町村、高座清掃施設組合外5組合(*)	富田幸宏 (湯河原町長)	昭40.5.1
	町村情報ネットワークの運営	1	*神奈川県町村情報システム共同事業組合	〒231-0023 横浜市中区山下町 75	045(664)7457	045(226)9980	全町村	中崎久雄 (大磯町長)	平23.4.1
	後期高齢者医療	1	神奈川県後期高齢者医療広域連合	〒221-0052 横浜市神奈川区栄町 8-1 ヨコハマポートサイドビル9階	045(440)6700	045(441)1500	全市町村	鈴木恒夫 (藤沢市長)	平19.1.11
小計	21								
2 都道府県 と市町村	水道用水供給事業	1	神奈川県内広域水道企業団	〒241-8525 横浜市旭区矢指町 1194	045(363)1111	045(363)1121	神奈川県、横浜市、川崎市、横須賀市	黒川雅夫	昭44.5.1
	地方競馬の開催	1	神奈川県川崎競馬組合	〒210-0011 川崎市川崎区富士見 1-5-1	044(233)6702	044(245)1311	神奈川県、川崎市	武井政二 (神奈川県副知事)	平12.4.1
	小計	2							
合	計	23							

(2) 事務委託の状況

区分	事務の種類	件数	構成団体エリア		
1. 市町村 相互間	(1) 県内 ごみ・し尿処理	5	平塚市、大磯町、二宮町		
			茅ヶ崎市、寒川町		
			厚木市、愛川町、清川村		
			横須賀市、三浦市		
	住民票の写しの交付	2	厚木市、愛川町、清川村		
			小田原市、南足柄市、大井町、松田町、箱根町		
	下水道処理	2	真鶴町、湯河原町		
			秦野市、伊勢原市		
	火葬	3	茅ヶ崎市、寒川町		
			真鶴町、湯河原町		
	共有土地の管理	1	小田原市、南足柄市、大井町、松田町、山北町、開成町、箱根町		
			真鶴町、湯河原町		
	パスポートの発給	1	藤沢市、茅ヶ崎市、寒川町		
	小中学校の教育	1	藤沢市、茅ヶ崎市		
消 防	5	真鶴町、湯河原町			
		茅ヶ崎市、寒川町			
		小田原市、南足柄市、中井町、大井町、松田町、山北町、開成町			
		厚木市、清川村			
(2) 県外	小 計	4	横須賀市、三浦市		
			真鶴町、湯河原町、熱海市（静岡県）		
			湯河原町、熱海市（静岡県）		
			相模原市、町田市（東京都）		
2. 市町村及び一部 事務組合が県に 委託	公平委員会事務	1	伊勢原市、海老名市、座間市、南足柄市、綾瀬市、葉山町、寒川町、大磯町、二宮町、中井町、大井町、松田町、山北町、開成町、箱根町、真鶴町、湯河原町、愛川町、清川村、秦野市伊勢原市環境衛生組合、高座清掃施設組合、足柄上衛生組合、湯河原町真鶴町衛生組合、広域大和斎場組合、足柄東部清掃組合、神奈川県市町村職員退職手当組合、足柄西部清掃組合、神奈川県後期高齢者医療広域連合、神奈川県町村情報システム共同事業組合		
			公共下水道使用料徴収	1	相模原市、平塚市、鎌倉市、藤沢市、小田原市、茅ヶ崎市、逗子市、厚木市、大和市、伊勢原市、海老名市、綾瀬市、葉山町、寒川町、大磯町、二宮町、箱根町、愛川町
			行政不服審査会事務	1	葉山町、寒川町、大磯町、二宮町、中井町、大井町、松田町、山北町、開成町、箱根町、真鶴町、湯河原町、愛川町、清川村、松田町外三ヶ町組合、松田町外二ヶ町組合、神奈川県内広域水道企業団、湯河原町真鶴町衛生組合、足柄東部清掃組合、足柄西部清掃組合、神奈川県川崎競馬組合、神奈川県町村情報システム共同事業組合
	小 計	3			
合 計		27			

(3) 機関等の共同設置の状況

区分	事務の種類	件数	名称	構成団体名	設置年月日
市町村 相互間	障害支援区分認定審査	3	小田原市箱根町真鶴町湯河原町 障害支援区分認定審査会	小田原市・箱根町・ 真鶴町・湯河原町	平18.4.1
			南足柄市・中井町・大井町・ 松田町・山北町・開成町 障害支援区分認定審査会	南足柄市・中井町・ 大井町・松田町・山 北町・開成町	平18.4.1
			大磯町二宮町 障害支援区分認定審査会	大磯町・二宮町	平18.4.1
合 計		3			

(4) 協議会による処理の状況

区分	事務の種類	件数	名称	構成団体名	設置年月日
1. 市町村 相互間	広域連携施策に係る連絡調整	1	湘南広域都市行政協議会	藤沢市・茅ヶ崎市・ 寒川町	平22.4.1
			横須賀市・葉山町 消防通信指令事務協議会	横須賀市・葉山町	平23.7.1
	消防通信指令に係る事務	4	海老名市、座間市及び綾瀬市 消防通信指令事務協議会	海老名市・座間市・ 綾瀬市	平24.1.1
			平塚市・大磯町及び二宮町 消防通信指令事務協議会	平塚市・大磯町・二 宮町	平25.1.1
2. 都道府県 と市町村	宝くじの発売に係る事務	1	関東・中部・東北自治 宝くじ事務協議会	1道22県11指定都市	昭30.4.1
			秦野市・伊勢原市 消防通信指令事務協議会	秦野市・伊勢原市	令2.10.6
合 計		6			

22 財産区一覧

市町名	財産区名	設置年月日	管理機関	市町名	財産区名	設置年月日	管理機関
相模原市	三井財産区	昭30. 4. 1	管理会	小田原市 ( 田 続 原 市 )	酒匂財産区	昭29.12. 1	議会
	中野財産区	昭30. 4. 1	管理会		片浦財産区	昭29.12. 1	議会
	串川財産区	昭30. 4. 1	管理会		曾我財産区	昭31. 4. 1	議会
	鳥屋財産区	昭30. 4. 1	管理会	秦野市	東財産区	昭30. 1. 1	議会
	青野原財産区	昭30. 4. 1	管理会		北財産区	昭30. 1. 1	議会
	青根財産区	昭30. 4. 1	管理会		西財産区	昭38. 1. 1	議会
	川尻財産区	昭30. 4. 1	議会	大井町	金田財産区	昭31. 4. 1	管理会
	中沢財産区	昭30. 4. 1	議会		西大井財産区	昭31. 4. 1	管理会
	澤井財産区	昭29. 7. 15	管理会	山北町	山北財産区	昭30. 2. 1	管理会
	吉野財産区	昭29. 7. 15	管理会		三保財産区	昭30. 2. 1	管理会
	小渕財産区	昭29. 7. 15	管理会		共和財産区	昭30. 2. 1	管理会
	牧野財産区	昭30. 7. 20	管理会	箱根町	宮城野財産区	昭31. 9. 30	管理会
	日連財産区	昭30. 7. 20	管理会		温泉財産区	昭31. 9. 30	管理会
	名倉財産区	昭30. 7. 20	管理会		仙石原財産区	昭31. 9. 30	管理会
佐野川財産区	昭30. 7. 20	管理会	蛸川財産区		昭31. 9. 30	管理会	
小田原市	足柄財産区	昭15.12.20	議会				
	下府中財産区	昭23. 4. 1	議会				
	桜井財産区	昭25.12.18	議会				
	早川財産区	昭15.12.20	議会				
	大窪財産区	昭15.12.20	議会				
	豊川財産区	昭29. 7. 15	議会				
	上府中財産区	昭29.12. 1	議会				

## 23 地方公社等の設立状況

### (1) 土地開発公社

区 分 公社名	設立年月日	出 資 金 額		所 在 地	電 話 番 号
		総 額 (千円)	当 該 地 方 公 共 団 体 出 資 金 額 (千円)		
川崎市土地開発公社	昭和48. 2. 1	20,000	20,000	〒210-0006 川崎市川崎区砂子1-10-2 ソシオ砂子ビル10階	(044) 211-2911
相模原市土地開発公社	昭和49. 4. 1	10,000	10,000	〒252-5277 相模原市中央区中央2-11-15	(042) 769-8209
横須賀市土地開発公社	昭和49. 6. 1	10,000	10,000	〒238-0004 横須賀市小川町11	(046) 822-8169
鎌倉市土地開発公社	昭和49. 4. 1	3,000	3,000	〒248-8686 鎌倉市御成町18-10	(0467) 23-3000
藤沢市土地開発公社	昭和49. 4. 1	5,000	5,000	〒251-0041 藤沢市辻堂神台2-2-2 Cocco Terrace (ココテラス) 湘南4階	(0466) 34-8222
小田原市土地開発公社	昭和49. 4. 1	5,000	5,000	〒250-8555 小田原市荻窪300	(0465) 33-1402
茅ヶ崎市土地開発公社	昭和49. 7. 31	5,000	5,000	〒253-8686 茅ヶ崎市茅ヶ崎1-1-1	(0467) 82-1111
逗子市土地開発公社	昭和49.12.25	5,000	5,000	〒249-8686 逗子市逗子5-2-16	(046) 873-1111
秦野市土地開発公社	昭和49. 7. 31	5,000	5,000	〒257-8501 秦野市桜町1-3-2	(0463) 82-5111
大和市土地開発公社	昭和48. 3. 31	5,000	5,000	〒242-8601 大和市下鶴間1-1-1	(046) 263-1111
伊勢原市土地開発公社	昭和49. 4. 1	2,000	2,000	〒259-1188 伊勢原市田中348	(0463) 94-5020
海老名市土地開発公社	昭和48. 3. 31	1,000	1,000	〒243-0492 海老名市勝瀬175-1	(046) 231-2111
座間市土地開発公社	昭和49. 4. 1	1,000	1,000	〒252-8566 座間市緑ヶ丘1-1-1座間市役所内	(046) 255-1111
綾瀬市土地開発公社	昭和48. 3. 31	1,500	1,500	〒252-1192 綾瀬市早川550	(0467) 77-1111

区 分 公社名	設立年月日	出 資 金 額		所 在 地	電 話 番 号
		総 額 (千円)	当 該 地 方 公 共 団 体 出 資 金 額 (千円)		
葉山町土地開発公社	昭和56. 8. 13	5,000	5,000	〒240-0192 三浦郡葉山町堀内2135	(046) 876-1111
寒川町土地開発公社	昭和49. 4. 1	1,000	1,000	〒253-0196 高座郡寒川町宮山165	(0467) 74-1111
大磯町土地開発公社	昭和49. 4. 1	5,000	5,000	〒255-8555 中郡大磯町東小磯183	(0463) 61-4100
二宮町土地開発公社	昭和49. 8. 31	1,000	1,000	〒259-0196 中郡二宮町二宮961	(0463) 71-3311
大井町土地開発公社	昭和49. 4. 1	1,000	1,000	〒258-8501 足柄上郡大井町金子1995	(0465) 85-5003
山北町土地開発公社	昭和49. 4. 1	1,000	1,000	〒258-0195 足柄上郡山北町山北1301-4	(0465) 75-1122
開成町土地開発公社	昭和63.12. 9	5,000	5,000	〒258-8502 足柄上郡開成町延沢773	(0465) 83-2331
湯河原町土地開発公社	昭和48. 3. 1	1,000	1,000	〒259-0392 足柄下郡湯河原町中央2-2-1	(0465) 63-2111
愛川町土地開発公社	昭和49. 2. 1	1,000	1,000	〒243-0392 愛甲郡愛川町角田251-1	(046) 285-2111

### (2) 住宅供給公社

区 分 公社名	設立年月日	出 資 金 額		所 在 地	電 話 番 号
		総 額 (千円)	当 該 地 方 公 共 団 体 出 資 金 額 (千円)		
横浜市住宅供給公社	昭和41.12. 1	10,000	10,000	〒221-0052 横浜市神奈川区栄町8-1 ヨコハマポートサイドビル内	(045) 451-7710
川崎市住宅供給公社	昭和44. 5. 1	10,000	10,000	〒210-0006 川崎市川崎区砂子1-2-4 川崎砂子ビルディング	(044) 244-7575



区分 市町村名	法人名	法人の形態	設立年月日	当該法人に出資している地方公共団体数	出資金額			主 要 業 務	所 在 地	電 話 番 号
					総 額 (千円)	当該地方公共団体出資金額 (千円)	その他の地方公共団体出資金額 (千円)			
横浜市	横浜市芸術文化振興財団	公益財団法人	平成 3. 7.10	1	200,000	100,000		芸術文化事業の企画・実施及び奨励・育成、芸術文化施設の管理運営	〒231-0023 横浜市中区山下町2 産業貿易センタービル1F	(045) 221-0212
川崎市	川崎市学校給食会	公益財団法人	昭和33. 5. 1	1	1,000	1,000		学校給食事業	〒210-0004 川崎市川崎区宮本町6	(044) 200-3300
	川崎市公園緑地協会	公益財団法人	昭和46. 4. 1	1	131,000	131,000		公園緑地事業及びそれに付帯する事業、民有地の緑化促進	〒211-0052 川崎市中原区等々力3-12	(044) 711-3257
	川崎・横浜公害保健センター	公益財団法人	昭和52. 2.10	2	10,000	6,660	3,340	川崎、横浜両市の公害病被認定者等の検査、検診、保健、福祉等に関する事業及び川崎、横浜両市民の大気汚染等に係る健康被害の予防に関する事業	〒210-0024 川崎市川崎区日進町23	(044) 211-0311
	川崎市シルバー人材センター	公益財団法人	昭和55. 8. 1	1	32,660	10,000		高齢者に対する臨時的かつ短期的または軽易な業務の就業機会の提供、職業紹介事業等	〒210-0026 川崎市川崎区堤根34-15	(044) 222-6886
	川崎市市民自治財団	公益財団法人	昭和54. 6. 2	1	220,550	10,000		町内会会館等の地域自治施設及び土地の寄附受け入れ及び貸付け、市民自治活動振興のための研修会・講演会等の開催及び調査研究、市民自治活動に関する資料と情報の提供及び相談、川崎市総合自治会館の管理運営等	〒211-0063 川崎市中原区小杉町3-600	(044) 733-1232
	かわさき市民活動センター	公益財団法人	昭和57. 4. 8	1	61,515	10,000		市民相互の連携を図り、市民活動の活性化と促進、青少年の健全育成の推進等	〒211-0004 川崎市中原区新丸子東3-1100-12	(044) 430-5566
	川崎市身体障害者協会	公益財団法人	昭和59. 3.30	1	14,500	10,000		身体障害者に対する福祉事業、障害者社会参加推進センター事業等	〒210-0834 川崎市川崎区大島1-8-6	(044) 244-3975
	川崎市文化財団	公益財団法人	昭和60. 3.23	1	30,000	30,000		市民文化の振興に関する事業の企画・実施及び調査研究、文化芸術施設の管理運営等	〒212-8554 川崎市幸区大宮町1310 ミューザ川崎	(044) 272-7366
	川崎市母子寡婦福祉協議会	一般財団法人	昭和62.11. 4	1	35,200	15,000		市内の母子家庭及び寡婦の自立の促進と生活の安定を図る事業	〒211-0067 川崎市中原区今井上町1-34	(044) 733-1166
	川崎市産業振興財団	公益財団法人	昭和63. 4. 2	1	100,000	100,000		市内中小企業の経営支援、創業・新事業創出支援、産学連携、企業間の情報交流の促進、技術開発及び産業経済に関する調査研究、人材育成、指定管理業務受託施設の管理運営、ナノ医療イノベーションセンター運営等事業、キングスカイフロントクラスター推進事業等	〒212-0013 川崎市幸区堀川町66-20	(044) 548-4111
	川崎市国際交流協会	公益財団法人	平成元. 8.25	1	300,000	300,000		市民レベルでの国際交流事業	〒211-0033 川崎市中原区木月祇園町2-2	(044) 435-7000
	川崎市生涯学習財団	公益財団法人	平成 2. 5.22	1	200,000	200,000		生涯学習に関する講座・講演会の開催、情報の収集・提供、各種相談及び調査研究、青少年活動事業、指定管理施設等管理運営事業及び受託事業等	〒211-0064 川崎市中原区今井南町28-41	(044) 733-5560
	川崎市スポーツ協会	公益財団法人	平成 4. 7. 3	1	110,000	45,000		市民スポーツの普及、振興、競技スポーツの強化及びスポーツに関する指導者・組織の育成	〒211-0051 川崎市中原区宮内4-1-2	(044) 739-8844
	川崎市消防防災指導公社	公益財団法人	平成 4.12. 1	1	100,000	100,000		消防防災に関する普及啓発及び調査研究、防災関係者に対する指導育成	〒210-0846 川崎市川崎区小田7-3-1	(044) 366-8721
	川崎市看護師養成確保事業団	公益財団法人	平成 5. 3. 1	1	203,000	140,000		看護師の養成並びに看護職の確保及び看護職の資質向上のための事業	〒213-0011 川崎市高津区久本1-4-1	(044) 856-9221
	川崎市まちづくり公社	一般財団法人	昭和28.12.24	1	500,000	481,000		良好な都市環境の形成のために必要な事業	〒210-0004 川崎市川崎区宮本町3-4	(044) 211-2503
相模原市	相模原市まち・みどり公社	公益財団法人	昭和37. 6.14 (昭和49.4.1及び平成26.4.1名称変更)	1	206,578	202,000		都市環境の形成に必要な都市施設及びみどりに関する事業等	〒252-0236 相模原市中央区富士見6-6-23	(042) 751-6623
	相模原市民文化財団	公益財団法人	平成元. 4.28	1	100,000	100,000		市民文化・芸術文化の振興及び文化施設の管理、運営	〒252-0303 相模原市南区相模大野4-4-1	(042) 749-2207
	相模原市スポーツ協会	公益財団法人	平成元.10.26 (令和2.4.1名称変更)	1	112,020	49,000		市民スポーツの普及振興、競技力向上、スポーツ情報の収集・提供	〒252-0236 相模原市中央区富士見6-6-23	(042) 751-5552
	相模原市勤労者福祉サービスセンター	公益財団法人	平成 2. 4. 1	1	200,000	80,000		勤労者の福祉向上を図り、地域産業の振興、発展、地域社会の活性化に寄与すること	〒252-0131 相模原市緑区西橋本5-4-20	(042) 775-5505
	相模原市産業振興財団	公益財団法人	平成 4. 8.21	1	200,000	80,000		中小企業の経営の安定と発展、産業人材の確保・育成、国際化の促進や情報の収集発信、創業及び新事業創出に関する事業	〒252-0239 相模原市中央区中央3-12-3	(042) 759-5600
	相模原市健康福祉財団	公益財団法人	平成22. 4. 1	1	3,000	1,490		相模原看護専門学校等の管理及び運営並びに保健医療福祉の教育に関する事業	〒252-0325 相模原市南区新磯野4-1-1	(046) 259-1155

区分 市町村名	法人名	法人の形態	設立年月日	当該法人に出資している地方公共団体数	出資金額			主 要 業 務	所 在 地	電 話 番 号
					総 額 (千円)	当該地方公共団体出資金額 (千円)	その他の地方公共団体出資金額 (千円)			
横須賀市	シティサポートよこすか	一般財団法人	昭和30. 9.23	1	30,000	30,000		横須賀市及びその周辺地域において、地域住民の暮らしの向上と健康の増進を図るための都市諸施設及び都市環境の整備に関する公益事業及び収益事業等	〒238-0004 横須賀市小川町11	(046) 823-1913
	横須賀市生涯学習財団	公益財団法人	昭和59. 3.21	1	481,544	400,000		市民の文化及び生涯学習活動の振興・支援、指定管理者として生涯学習センターの管理運営、市民大学講座の実施、文化・生涯学習情報収集提供、学習相談、学習成果地域活用事業	〒238-0046 横須賀市西逸見町1-38-11 ウェルシティ市民プラザ内	(046) 822-4838
	横須賀芸術文化財団	公益財団法人	平成 3. 9.27	1	1,101,000	1,101,000		舞台・音楽芸術の普及、育成等並びに横須賀芸術劇場の管理運営	〒238-0041 横須賀市本町3-27	(046) 828-1600
	横須賀市産業振興財団	公益財団法人	平成 4.10.30	1	547,600	400,000		産業振興に関する交流・研修・情報提供及び調査・相談事業、福利厚生事業	〒238-0041 横須賀市本町3-27	(046) 828-1631
	横須賀市健康福祉財団	公益財団法人	平成 6. 6.15	1	202,200	200,000		在宅療養者に対し、在宅ケアを確保し、市民の健康の保持、増進及び福祉の向上を図る	〒238-0014 横須賀市三春町2-12 三春コミュニティセンター内	(046) 824-3232
平塚市	平塚市まちづくり財団	公益財団法人	平成22. 4. 1	1	533,798	451,000		市民の文化、スポーツの振興及び促進並びに公共施設等の管理運営等	〒254-0045 平塚市見附町31-10	(0463) 35-8108
	平塚市生きがい事業団	公益財団法人	昭和55. 8.20	1	2,000	2,000		高齢者（60歳以上）の社会参加の機会を提供し能力を社会に役立て、生きがいを与える	〒254-0073 平塚市西八幡1-3-2-2 平塚市高齢者技能センター内	(0463) 33-2335
鎌倉市	鎌倉風致保存会	公益財団法人	昭和39.12.25	1	1,000	1,000		自然環境の保存事業及び文化活動の実施	〒248-0011 鎌倉市扇ガ谷4-29-1	(0467) 23-6621
	鎌倉市公園協会	公益財団法人	昭和59. 3.28	1	10,000	10,000		公園等の維持管理及び緑化意識の普及啓発	〒247-0066 鎌倉市山崎1667 鎌倉中央公園内	(0467) 45-2750
	鎌倉市芸術文化振興財団	公益財団法人	平成 4. 8. 1	1	300,000	300,000		芸術文化の向上及び振興のための事業の実施、鎌倉文学館・鍋木清方記念美術館の管理運営	〒248-0016 鎌倉市長谷1-5-3	(0467) 23-3755
藤沢市	藤沢市開発経営公社	一般財団法人	昭和36. 6.19	1	1,000	1,000		公共施設等の建設、管理及び処分並びに用地の取得、造成、管理、分譲等	〒251-0041 藤沢市辻堂神台2-2-2 Cocco Terrace (ココテラス) 湘南4階	(0466) 34-8333
	藤沢市まちづくり協会	公益財団法人	昭和61. 4. 1	1	70,000	70,000		魅力ある都市形成と豊かな地域社会の実現のため、市民の活力導入と市民サービスの向上を図ること及び施設の効用を高める事業、障がい者等の就業機会を確保、提供する事業、高齢者の臨時的かつ短期的な就業又はその他の軽易な業務に係わる就業、及びその他の社会参加活動を推進する事業並びに公益目的事業の推進に資するための事業の実施	〒252-0805 藤沢市円行2-3-17	(0466) 46-7788
	湘南産業振興財団	公益財団法人	平成 3.11.16	2	278,993	126,520	2,000	産業支援事業（新産業創出事業・藤沢市中小企業融資制度運営業務等）、湘南勤労者福祉サービスセンター事業、情報システムの構築・運営事業等	〒251-0052 藤沢市藤沢607-1 藤沢商工会館2階	(0466) 21-3811
	藤沢市保健医療財団	公益財団法人	平成 5.10. 1	1	210,000	145,000		市民の生涯の健康を守るため、高度医療機器による検査及び検診、保健事業、福祉サービスの実施	〒251-0861 藤沢市大庭5527-1	(0466) 88-7300
	藤沢市みらい創造財団	公益財団法人	平成 7. 4. 1	1	300,000	200,000		青少年健全育成事業、青少年施設の運営管理、スポーツ施設の管理運営、教室・大会等の事業の実施、音楽や演劇等の芸術・文化事業の企画と実施等を行う	〒251-0054 藤沢市朝日町10-8	(0466) 21-7861
小田原市	小田原市事業協会	一般財団法人	昭和49. 3.20	1	10,000	5,000		公園等公共施設の管理・売店及び駐車場等の運営	〒250-0013 小田原市南町1-1-40 小田原スポーツ会館内	(0465) 23-4470
	小田原市体育協会	公益財団法人	昭和57. 4. 1	1	100,000	100,000		スポーツに関する教室・協議会・講習会等の開催、スポーツに関する団体及び人材の育成、スポーツに関する情報の収集及び提供	〒250-0866 小田原市中曽根263 小田原市総合文化体育館 小田原アリーナ内	(0465) 38-3310
茅ヶ崎市	茅ヶ崎市文化・スポーツ振興財団	公益財団法人	平成 8. 4. 1	1	300,000	300,000		芸術文化の鑑賞機会の提供、市民文化の創造及び育成、文化・スポーツ情報の収集及び提供、文化・スポーツ振興に関する調査研究、文化・スポーツ施設の管理運営（指定管理者）、スポーツ事業の企画及び実施、その他目的を達成するために必要な事業	〒253-0041 茅ヶ崎市茅ヶ崎1-11-1	(0467) 85-1123
逗子市	逗子地域医療センター	公益財団法人	昭和58. 3.22	2	5,200	3,000	1,500	休日・夜間急患診療、休日急患歯科・障がい者歯科診療、各種健診（検診）	〒249-0003 逗子市池子字数敷戸1892-6	(046) 873-7752
三浦市	みうら学・海洋教育研究所	一般社団法人	平成28. 3. 8	1	159	159		小・中学校における海洋教育カリキュラムの開発及び実践、体系的・系統的な海洋教育の人材配備及び人材育成、海洋教育実践に関する情報発信等、郷土三浦を愛する子どもを育てるための海洋教育の推進	〒238-0298 三浦市城山町1-1	(046) 882-1111
秦野市	秦野市学校保全公社	一般財団法人	昭和48.12.1 (平成26.1.31移行)	1	5,000	5,000		教育施設等の保全、改修事業に伴う償還	〒257-8501 秦野市桜町1-3-2	(0463) 82-5111
	秦野市スポーツ協会	公益財団法人	平成 8. 3.28 (平成28.4.1名称変更)	1	50,000	50,000		スポーツ教室等の開催、スポーツに関する情報の収集と提供、スポーツ指導者育成、健康なスポーツライフの推進	〒257-0015 秦野市平沢101-1	(0463) 84-3376



区分 市町村名	法人名	法人の形態	設立年月日	当該法人 に出資 している 地方公共 団体数	出 資 金 額			主 要 業 務	所 在 地	電 話 番 号
					総 額 (千円)	当該地方 公共団体 出資金額 (千円)	その他の地 方公共団体 出資金額 (千円)			
厚 木 市	厚 木 市 環 境 み ど り 公 社	公益財団法人	昭和50. 7. 8	1	25,000	25,000		し尿くみ取り及び運搬、家庭雑排水の処理作業、浄化槽のくみ取り及び修理、みどりの保全及び緑化推進、公共施設及び駐車場の管理及び運営	〒243-0036 厚木市長谷626-1	(046) 225-2777
	厚 木 市 ス ポ ー ツ 協 会	公益財団法人	平成 6. 3.28	1	200,000	200,000		市民スポーツの普及・振興、競技力の向上及びスポーツに関する指導者、組織の育成	〒243-0039 厚木市温水西1-27-1	(046) 247-7212
	厚木市勤労者福祉サービスセンター	公益財団法人	平成12. 3.27	1	300,000	300,000		中小企業等勤労者の福祉向上、中小企業の振興・発展	〒243-0018 厚木市中町3-16-1	(046) 206-4151
	厚 木 市 文 化 振 興 財 団	公益財団法人	平成14. 4. 1	1	300,000	300,000		文化会館の管理・運営及び市民の文化芸術の振興	〒243-0032 厚木市恩名1-9-20	(046) 225-2588
大 和 市	大和市スポーツ・よか・みどり財団	公益財団法人	平成 3. 1.28	1	410,000	410,000		社会貢献を主たる目的とするスポーツ、文化芸術及び自然環境の保全と活用並びに緑化に関する様々な公益事業の実践	〒242-0018 大和市深見西1-3-17	(046) 263-3100
	大 和 市 国 際 化 協 会	公益財団法人	平成 6. 7. 1	1	200,000	200,000		外国人市民の自立と社会参加を促進する事業、市民の相互理解を促進し市民主体の国際化推進活動を支援する事業	〒242-0018 大和市深見西1-3-17	(046) 265-6051
伊 勢 原 市	伊 勢 原 市 事 業 公 社	一般財団法人	昭和38.11.11	1	500	500		公共施設等の整備及び管理事業、公益用地の取得、造成、管理、賃貸、処分	〒259-1188 伊勢原市田中348	(0463) 74-5297
座 間 市	座間市スポーツ・文化振興財団	公益財団法人	平成 6. 4. 1	1	200,000	200,000		スポーツ・文化振興事業の実施及びスポーツ・文化に関する情報の収集・提供	〒252-0021 座間市緑ヶ丘1-1-2	(046) 255-1100
大 井 町	あしがら勤労者いこいの村	一般財団法人	昭和60. 7.19	2	10,000	3,000	4,000	健康増進と自己啓発、いこいの村の管理運営及び施設の整備	〒258-0012 足柄上郡大井町柳260	(0465) 82-2381
山 北 町	山 北 町 環 境 整 備 公 社	公益財団法人	昭和60. 5.15	1	520,000	20,000	500,000	丹沢湖周辺の環境整備及び施設の管理運営、丹沢湖湖面利用及びその他の観光事業	〒258-0203 足柄上郡山北町神尾田759-2	(0465) 78-3415
箱 根 町	箱根町文化・スポーツ財団	公益財団法人	昭和56.12.24	1	213,012	168,000		文化・スポーツ振興事業の実施及び民間文化・スポーツ活動の育成、支援	〒250-0522 足柄下郡箱根町小涌谷520	(0460) 87-5222
	箱 根 町 観 光 協 会	一般財団法人	平成元. 4. 1	1	60,444	12,144		観光に関する調査・研究、情報提供、サービス向上、町立観光施設管理運営・記念品販売	〒250-0311 足柄下郡箱根町湯本256	(0460) 85-5443

## (4) 株式会社（特例有限会社を含む）

区分 市町村名	法人名	法人の形態 (地方公共団体 参加年月日)	設立年月日	当該法人 に出資し ている地 方公共 団体数	出 資 金 額			主 要 業 務	所 在 地	電 話 番 号
					総 額 (千円)	当該地方 公共団体 出資金額 (千円)	その他の地 方公共団体 出資金額 (千円)			
横 浜 市	横 浜 市 場 冷 蔵 株	株	昭和24. 5. 1	1	50,000	24,950		生鮮食料品等の冷蔵保管業務等	〒221-0054 横浜市神奈川区 山内町1-1	(045) 453-1225
	横 浜 食 肉 市 場 株	株	昭和34. 6. 25	1	140,000	50,000		家畜の荷受及び販売、枝肉及び部分肉、輸入肉、加工品の販売の受託又は買付並びに販売、畜産物の製造加工及びその製品の販売等	〒230-0053 横浜市鶴見区大黒町3-53	(045) 521-1171
	横浜シティ・エア・ターミナル	株	昭和54. 1. 18	2	3,000,000	1,550,000	300,000	自動車ターミナル等交通施設の経営	〒220-0011 横浜市西区 高島2-19-12 スカイビル15F	(045) 459-4861
	横 浜 市 食 肉 公 社 株	株	昭和55. 8. 2	1	11,100	5,000		各種肉畜の解体処理業務等	〒230-0053 横浜市鶴見区 大黒町3-53	(045) 503-1458
	横浜シーサイドライン	株	昭和58. 4. 22	1	10,100,000	6,400,000		軌道法に基づく一般運輸業	〒236-0003 横浜市金沢区幸浦2-1-1	(045) 787-7002
	横 浜 ア リ ー ナ 株	株	昭和61. 11. 5	1	4,999,999	1,218,487		各種催物のための施設の賃貸、企画実施等	〒222-0033 横浜市港北区新横浜3-10	(045) 474-4000
	横浜国際平和会議場	株	昭和62. 6. 3	2	7,565,000	4,100,000	2,000,000	国際・国内会議及び文化・学術等各種催物の企画、誘致及び開催等	〒220-0012 横浜市西区 みなとみらい1-1-1	(045) 221-2155
	横 浜 交 通 開 発 株	株	昭和63. 2. 8	1	90,000	90,000		交通事業資産の有効活用（貸店舗事業、貸ビル事業、賃貸住宅事業、駐輪場・駐車場事業、広告代理店事業）、バス事業等	〒222-0033 横浜市港北区新横浜 3-18-16 新横浜交通ビル7F	(045) 620-6606
	横 浜 高 速 鉄 道 株	株	平成元. 3. 29	2	50,719,000	32,197,000	4,500,000	鉄道事業、鉄道施設内における日用雑貨・飲食物等の販売、飲食業、広告業及び旅行業等のサービス事業等	〒231-0861 横浜市中区元町1-11 元町・中華街駅2F	(045) 664-1621
	横浜港国際流通センター	株	平成 4. 12. 18	2	7,685,000	3,510,000	700,000	物流施設の賃貸、管理運営等	〒230-0054 横浜市鶴見区大黒ふ頭22	(045) 510-2000
	横 浜 港 埠 頭 株	株	平成23. 7. 26	1	28,308,366	28,292,415		外貨埠頭等の建設、貸付及び管理運営、横浜港の物流等関連施設の指定管理等	〒231-0023 横浜市中区山下町2	(045) 671-7291
	横浜川崎国際港湾	株	平成28. 1. 12	2	2,000,000	945,000	45,000	コンテナターミナル施設及び関連施設の建設・賃貸・管理及び運営、集貨促進事業の実施等	〒220-6014 横浜市西区 みなとみらい2-3-1 クイーンズタワーA棟14F	(045) 680-6636
	横浜ベイサイドマリーナ	株	平成 5. 11. 10	1	4,000,000	2,040,000		マリーナ施設等の整備・管理業務、ボート・ヨット等の保管・管理及び修理業務等	〒236-0007 横浜市金沢区白帆1	(045) 776-7590
	横 浜 ウ ォ ー タ ー 株	株	平成22. 7. 1	1	100,000	100,000		国内外の上下水道事業に係るコンサルティング業務、研修事業等	〒231-0012 横浜市中区相生町6-113 オーク桜木町ビル9F	(045) 651-6100
川 崎 市	川 崎 ア ゼ リ ア 株	株	昭和33. 4. 18 (47. 11. 28)	2	5,000,000	2,142,735	1,000,000	公共地下歩道、公共地下駐車場、店舗、事業所等の管理	〒210-8527 川崎市川崎区 駅前本町3-1	(044) 222-6031
	川崎臨港倉庫埠頭	株	昭和35. 8. 16	1	100,000	50,000		倉庫業及びコンテナ埠頭施設の管理運営	〒210-0865 川崎市川崎区 千鳥町7-1	(044) 266-8993

区分 市町村名	法人名	法人の形態	設立年月日 (地方公共団体 参加年月日)	当該法人 に出資し ている地 方公共 団体数	出 資 金 額			主 要 業 務	所 在 地	電 話 番 号
					総 額 (千円)	当該地方 公共団体 出資金額 (千円)	その他の地 方公共団体 出資金額 (千円)			
川 崎 市	川 崎 冷 蔵 株	昭和56. 4. 1	1	50,000	40,000		生鮮食品等の冷蔵保管業務等	〒216-0012 川崎市宮前区水沢1-1-1	(044) 975-2728	
	かわさきファズ 株	平成 7. 3. 29	2	5,327,050	1,700,000	750,050	かわさきファズ物流センターの賃貸及び管理運営等	〒210-0869 川崎市川崎区 東扇島6-10	(044) 272-2050	
	みぞのくち新都市 株	平成 7. 8. 29	1	300,000	105,000		再開発ビルの管理・運営及びこれに関する工事の調査、 請負、企画、設計等	〒213-0001 川崎市高津区溝口1-3-1	(044) 814-7777	
	かわさき市民放送 株	平成 8. 3. 8	1	140,000	77,000		放送法に基づく超短波放送事業及び放送番組の制作・販 売等	〒211-8566 川崎市中原区 小杉町1-403	(044) 712-1791	
相 模 原 市	さがみはら 産業創造センター 株	平成11. 4. 20	1	2,394,500	1,135,000		入居企業のインキュベート、産学連携によるセミナーの 開催、地域ネットワーク生産体制の構築	〒252-0131 相模原市緑区 西橋本5-4-21	(042) 770-9119	
横 須 賀 市	横須賀中央まちづくり 株	平成 3. 2. 20	1	50,000	20,370		駐車場の経営	〒238-0004 横須賀市小川町9	(046) 824-4815	
藤 沢 市	藤 沢 市 興 業 公 社 株	昭和37. 4. 1	1	10,000	5,668		し尿収集、し尿浄化槽の清掃及び可燃・不燃・大型ごみ の収集等	〒251-0021 藤沢市鶴沼神明1-1-7	(0466) 22-9141	
	藤 沢 市 民 会 館 サービス・センター 株	昭和43. 7. 9	1	10,000	5,200		市民会館等の舞台、電気及び空気調和設備等の管理運営	〒251-0026 藤沢市鶴沼東8-1	(0466) 26-5070	
小 田 原 市	小 田 原 水道サービスセンター 株	平成 3. 8. 1	1	60,000	45,000		宅地内給水装置修繕、水道メーター取替、残留塩素測 定、道路漏水修理	〒250-0216 小田原市高田401	(0465) 42-2882	
逗 子 市	パブリックサービス 株	平成 3. 8. 26	1	10,400	5,300		駐輪・駐車場管理、福祉バス運行、容器包装プラスチック中 間処理作業、学校施設開放業務、市民交流センター指定管理 等	〒249-0003 逗子市池子4-948	(046) 873-3500	
三 浦 市	三 崎 マ リ ン 株	昭和52. 4. 4	2	60,000	20,000	20,000	艇置場、陸揚機械、係留施設の利用の提供、油壺湾等の 監視通報パトロール、避難港・避難漁船へのサービスの 提供	〒238-0225 三浦市三崎町 小網代1003-6	(046) 882-6081	
	三 浦 海 業 公 社 株	平成 3. 12. 21	2	400,000	104,000	100,000	三崎フィッシャリーナ・ウォーフ施設の管理運営事業、 企画調査事業、施設管理運営事業、普及啓発事業、水中 観光船事業、駐車場管理運営事業等	〒238-0243 三浦市三崎5-3-1	(046) 881-6721	
厚 木 市	厚木ガーデンシティビル 株	昭和54. 7. 17	1	100,000	30,000		不動産の所有及び賃貸借業	〒243-0018 厚木市中町1-5-10	(046) 223-5080	
南 足 柄 市	大雄山駅前開発 株	平成元. 4. 1	1	400,000	205,500		再開発ビル完成後のビルの管理及び運営	〒250-0105 南足柄市関本591-1 ヴェルミ 3 212号	(0465) 73-5997	
松 田 町	み や ま の 里 有	平成 8. 4. 1	1	5,000	3,000		管理センターや運動場等の維持管理並びに運営、農林水 産物及びその加工品の展示並びに販売	〒258-0001 足柄上郡松田町寄3415	(0465) 89-2960	
湯 河 原 町	コミュニティサービス 有	平成10. 6. 5	1	3,000	3,000		町立施設の運営受託業務、カフェの運営及び物品販売業務	〒259-0301 足柄下郡湯河原町 中央2-2-1	(0465) 63-7788	

## 24 自治基本条例等の制定状況

区分 市町村名	制定・施行年月日	自治基本条例等の名称	担 当 課	区分 市町村名	制定・施行年月日	自治基本条例等の名称	担 当 課
横 浜 市				葉 山 町			
川 崎 市	平成16年12月22日制定 平成17年4月1日施行	川崎市自治基本条例	市民文化局コミュニティ 推進部協働・連携推進課	寒 川 町	平成18年12月15日制定 平成19年4月1日施行	寒川町自治基本条例	町民部町民協働課
相 模 原 市				大 磯 町	平成23年6月9日制定 平成23年9月1日施行	大磯町自治基本条例	町民福祉部町民課
横 須 賀 市				二 宮 町			
平 塚 市	平成18年10月1日制定 平成18年10月1日施行	平塚市自治基本条例	企 画 政 策 課	中 井 町	平成25年12月12日制定 平成26年4月1日施行	中井町自治基本条例	企 画 課
鎌 倉 市				大 井 町	平成21年3月11日制定 平成21年4月1日施行	大井町自治基本条例	企 画 財 政 課
藤 沢 市				松 田 町	平成30年3月15日制定 平成30年10月1日施行	松田町自治基本条例	政 策 推 進 課
小 田 原 市	平成23年3月31日制定 平成24年1月1日施行	小田原市自治基本条例	市民部地域政策課	山 北 町	平成24年12月7日制定 平成25年4月1日施行	山北町自治基本条例	企 画 政 策 課
茅ヶ 崎 市	平成21年12月18日制定 平成22年4月1日施行	茅ヶ崎市自治基本条例	総務部行政総務課	開 成 町	平成20年3月11日制定 平成20年4月1日施行	あじさいのまち開成自治基本条例	企 画 政 策 課
逗 子 市	平成17年12月19日制定 平成18年4月1日施行	逗子市市民参加条例	市民協働部市民協働課	箱 根 町	平成20年9月18日制定 平成21年4月1日施行	箱根町自治基本条例	企 画 観 光 部 企 画 課
三 浦 市				真 鶴 町	平成26年12月12日制定 平成27年4月1日施行	真鶴町自治基本条例	政 策 推 進 課
秦 野 市				湯 河 原 町	平成18年12月1日制定 平成19年4月1日施行	湯河原町自治基本条例	地 域 政 策 課
厚 木 市	平成22年12月24日制定 平成22年12月24日施行	厚木市自治基本条例	市民協働推進課	愛 川 町	平成16年3月26日制定 平成16年9月1日施行	愛川町自治基本条例	総務部行政推進課
大 和 市	平成16年10月7日制定 平成17年4月1日施行	大和市自治基本条例	政 策 総 務 課	清 川 村	平成27年3月31日制定 平成27年4月1日施行	清川村自治基本条例	政 策 推 進 課
伊 勢 原 市							
海 老 名 市	平成19年9月28日制定 平成19年10月1日施行	海老名市自治基本条例	財 務 部 企 画 財 政 課				
座 間 市							
南 足 柄 市	平成22年6月21日制定 平成22年10月1日施行	南足柄市自治基本条例	企 画 課				
綾 瀬 市	平成22年3月25日制定 平成22年3月25日施行	綾瀬市自治基本条例	企 画 課				

25 宅地開発条例等の制定状況

区分 市町村名	条例施行 年月日(当初)	改正施行 年月日(最終)	宅地開発に関する条例の名称	担当課	関連する条例(施行年月日)	担当課	その他の主な要綱等(施行年月日)	担当課
横浜市	平16.6.1	平25.7.1	横浜市開発事業の調整等に関する条例	建築審査課	横浜市中高層建築物等の建築及び開発事業に係る住環境の保全等に関する条例 (平6.1.1:現行令6.25)	建情報相談課	横浜市土地利用総合調整会議要綱 (平15.4.1:現行令2.4.1) 横浜市における工業集積地域に所在する土地の取引に係る事前手続に関する要綱 (平19.11.1:現行平30.4.1)	建築局企画課
川崎市	平16.1.1 平16.1.1	平30.4.1 平24.10.1	川崎市建築行為及び開発行為に関する総合調整条例 川崎市都市計画法に基づく開発許可の基準に関する条例	まちづくり局 まちづくり調整課 まちづくり調整課 まちづくり調整課 まちづくり調整課	川崎市中高層建築物等の建築及び開発行為に係る紛争の調整等に関する条例 (平8.4.1:現行平30.4.1) 川崎市緑の保全及び緑化の推進に関する条例 (平12.12.1:現行平16.12.17) 川崎市環境影響評価に関する条例 (平11.12.24:現行平25.4.1)	まちづくり局 まちづくり調整課 建設緑政局課 企画課 環境局環境評価課	川崎市ワンルーム形式集合住宅等建築指導要綱 (昭62.4.1:現行令3.3.1) 川崎市狭あい道路拡幅整備要綱 (昭63.10.1:現行令3.3.1)	まちづくり局 建築管理課 建築審査課
相模原市	平18.4.1	平29.7.1	相模原市開発事業基準条例	開発調整課	相模原市建築基準条例 (平12.7.1:現行令2.10.1) 相模原市中高層建築物の建築及び開発事業に係る紛争の調整等に関する条例 (平18.4.1:現行平29.4.1) 相模原市特定建築物の建築に係る自動車の保管場所の確保に関する条例 (平2.4.1:現行平29.7.1) 都市計画法による市街化調整区域における開発許可等の基準に関する条例 (平14.4.1:現行平29.4.1) 相模原市景観条例 (平22.4.1:現行平24.4.1) 相模原市ホテル等建築の適正化に関する条例 (昭62.9.1:現行令2.4.1)	建築・住まい政策課 建築審査課 開発調整課	相模原市ワンルーム形式集合建築物に関する指導基準 (昭62.7.1:現行令3.1.1) 都市計画法に基づく開発行為等の手続に関する規則 (平15.4.1:現行平22.1.4) 開発事業技術基準 (平18.4.1:現行令3.4.1)	建築・住まい政策課 開発調整課
横須賀市	平15.2.1	令2.4.1	特定建築等行為に係る手続き及び紛争の調整に関する条例	都市計画課 開発指導課	横須賀市土地利用基本条例 (平17.7.1:現行令2.7.1) 開発許可等の基準及び手続きに関する条例 (平17.7.1:現行令2.4.1) 適正な土地利用の調整に関する条例 (平17.7.1:現行令2.4.1) 横須賀市景観条例 (平16.7.1:現行令2.7.1)	都市計画課 開発指導課 まちなみ景観課		
平塚市	平20.7.1	令元.10.1	平塚市まちづくり条例	まちづくり政策課 開発指導課	平塚市景観条例 (平20.12.19:現行平24.12.21) 平塚市建築基準条例 (平19.4.1:現行令2.3.17) 平塚市風致地区条例 (平26.10.1) 平塚市地区計画建築物条例 (平20.7.1:現行平29.7.1)	まちづくり政策課 建築指導課	開発事業指導協議会要綱 (昭55.5.16:現行令3.4.1)	開発指導課
鎌倉市	平15.4.1	平29.7.3	鎌倉市開発事業における手続及び基準等に関する条例	都市調整課	鎌倉市まちづくり条例 (平24.4.1:現行平27.7.6) 鎌倉市特定土地利用における手続及び基準等に関する条例 (平24.4.1:現行平29.10.11) 鎌倉市都市景観条例 (平19.1.1:現行平29.7.1) 鎌倉市風致地区条例 (平26.4.1:現行平26.7.17) 鎌倉市建築基準条例 (平27.4.1:現行令2.4.1) 都市計画法に基づく市街化調整区域における開発許可等の基準に関する条例 (平14.9.30:現行平23.4.1) 鎌倉市建築等に係る紛争の予防及び調整に関する条例 (平12.10.1:現行平30.9.28) 鎌倉市墓地等の経営の許可等に関する条例 (平24.4.1)	土地利用政策課 土地利用政策課 都市計画課 都市調整課 都市景観課 建築指導課 開発審査課 地域共生課 環境保全課		
藤沢市	平14.4.1 平21.7.1	平29.6.16 平26.4.1	都市計画法に基づく開発許可の基準等に関する条例 (市街化調整区域) 藤沢市特定開発事業等に係る手続及び基準に関する条例	開発業務課	藤沢市建築基準等に関する条例(平31.4.1:現行令3.5.24) 藤沢市都市景観条例 (平元.4.1:現行令元.7.1) 藤沢市中高層建築物等の建築に係る紛争の調整に関する条例 (平12.7.1:現行平21.7.1) 藤沢市土地の埋立て等の規制に関する条例 (平21.10.1:現行令元.12.13)	建築指導課 街なみ景観課 市民相談情報課 開発業務課	藤沢市市街化調整区域における土地利用規制に関する指導要綱 (平21.4.1)	開発業務課

区 分 市町村名	条例施行 年月日(当初)	改正施行 年月日(最終)	宅地開発に関する条例の名称	担当課	関連する条例(施行年月日)	担当課	その他の主な要綱等(施行年月日)	担当課
小田原市	平16.4.1	平30.4.1	小田原市開発事業に係る手続及び基準に関する条例	開発審査課	小田原市景観条例 (平18.2.1:現行平23.4.1) 小田原市地区計画形態意匠条例 (平19.3.29:現行令元.12.13) 小田原市風致地区条例 (平26.7.1) 小田原市中高層建築物等の建築及び開発事業に係る紛争の調整等に関する条例 (平13.4.1:現行平18.4.1) 小田原市建築物における駐車施設の附置等に関する条例 (平7.4.1:現行平28.4.1) 小田原市建築基準条例 (平16.4.1:現行令2.4.1)	都市政策課 まちづくり交通課 建築指導課	小田原市建築行為等に係る後退用地の確保及び整備に関する要綱 (昭61.4.1:現行平30.4.1) 小田原市ワンルーム等建築物指導基準 (昭63.1.1:現行平28.4.1)	土木管理課 建築指導課
茅ヶ崎市	平16.6.1	平29.4.1	茅ヶ崎市のみちづくりにおける手続及び基準等に関する条例	開発審査課	茅ヶ崎市中高層建築物の建築に係る紛争の調整に関する条例 (平6.4.1) 茅ヶ崎市ラブホテル規制条例 (平4.7.1:現行平30.6.15) 茅ヶ崎市土地利用基本条例 (平23.7.1) 茅ヶ崎市土地の埋立て等の規制に関する条例 (平23.7.1) 茅ヶ崎市建築基準条例 (平23.4.1:現行令3.3.25) 茅ヶ崎市地区計画の区域内における建築物の制限に関する条例 (平成3.3.28:現行令3.3.25) 茅ヶ崎市景観条例 (平20.7.1:現行平27.12.1)	市民相談課 開発審査課 建築指導課 景観みどり課	茅ヶ崎市狭あい道路整備要綱 (昭61.4.1:現行平31.4.1)	道路管理課
逗子市	平14.7.1	平26.4.1	逗子市まちづくり条例	まちづくり景観課	逗子市の良好な都市環境をつくる条例 (平4.6.25) 逗子市景観条例 (平18.4.1) 逗子市風致地区条例 (平25.4.1)	まちづくり景観課	逗子市狭あい道路幅整備要綱 (平12.4.1:現行平20.4.1)	都市整備課
三浦市	平21.4.1	-	三浦市まちづくり条例	都市計画課	三浦市景観条例 (平27.7.1) 三浦市風致地区条例 (平27.4.1)	都市計画課		
秦野市	平12.7.1	令3.3.26	秦野市まちづくり条例	まちづくり計画課 開発指導課 建築指導課	秦野市土地の埋立て等の規制に関する条例 (平7.12.1:現行平11.12.1) 秦野市景観まちづくり条例 (平18.4.1:現行平27.4.1)	開発指導課 建築指導課		
厚木市	平15.10.1	平22.12.24	厚木市住みよいまちづくり条例	都市計画課 まちづくり指導課	厚木市建築基準条例 (平18.4.1:現行令2.4.1) 厚木市ラブホテル建築規制条例 (昭62.9.1:現行平31.1.27) 厚木市土砂等の適正処理に関する条例 (平12.9.1:現行平16.4.1) 厚木市建築物における駐車施設の附置に関する条例 (昭63.10.1) 厚木市景観条例 (平22.10.1) 厚木市開発許可等基準条例 (平17.12.27:現行平19.11.30)	建築指導課 まちづくり指導課 都市計画課 開発審査課	厚木市ワンルーム形式集合建築物に関する指導基準 (昭63.2.1:現行平20.4.1)	まちづくり指導課
大和市	平20.7.1	平30.7.1	大和市開発事業の手続及び基準に関する条例	街づくり計画課	大和市中高層建築物の建築に係る紛争の調整に関する条例 (平9.4.1:現行平24.7.9) 大和市みんなの街づくり条例 (平10.10.1:現行平24.4.1) 大和市建築基準条例 (平12.4.1:現行令元.6.27) 大和市景観条例 (平20.10.1) 大和市ホテル等の建築の適正化に関する条例 (昭63.1.1:現行平13.1.1) 大和市建築物における駐車施設の附置等に関する条例 (平6.4.1:現行平25.7.1) 大和市都市計画法に基づく市街化調整区域における開発許可等の基準に関する条例(平17.4.1:現行平19.11.30) 大和市地区計画の区域内における建築物の制限に関する条例 (平6.4.1:現行平30.9.27)	市民相談課 街づくり推進課 建築指導課 街づくり計画課	大和市ペット意図の設置等に関する要綱 (平16.4.1:現行平21.1.28)	街づくり計画課

区分 市町村名	条例施行 年月日(当初)	改正施行 年月日(最終)	宅 地 開 発 に 関 する 条 例 の 名 称	担 当 課	関 連 す る 条 例 ( 施 行 年 月 日 )	担 当 課	そ の 他 の 主 な 要 綱 等 ( 施 行 年 月 日 )	担 当 課
伊 勢 原 市	平24.10.1	-	伊勢原市地域まちづくり推進条例	建 築 住 宅 課 都 市 政 策 課	伊勢原市土地の埋立て等の規制に関する条例 (平11.1.1)	環 境 対 策 課		
海 老 名 市	平30.4.1	平30.6.15	海老名市住みよいまちづくり条例	都 市 計 画 課 住 宅 ま ち づ くり 課	海老名市土地の埋立て等の規制に関する条例 (平9.4.1) 海老名市景観条例 (平21.10.1:現行平27.7.1) 海老名市中高層建築物の日影に関する条例 (平30.4.1)	環 境 政 策 課 都 市 計 画 課		
座 間 市	-	-			座間市土砂等による土地の埋立て等の規制に関する条例 (平3.3.28) 座間市景観条例 (平20.3.31)	環 境 政 策 課 都 市 計 画 課	開発等事業指導要綱技術基準 (平30.12.12) 座間市開発等事業指導要綱 (平26.1.1)	建 築 住 宅 課
南 足 柄 市	-	-			南足柄市土砂等による土地の埋立て等の規制に関する条例 (平8.12.13) 南足柄市景観条例 (平24.12.13)	環 境 課 都 市 計 画 課	南足柄市開発行為等指導要綱 (平10.10.1)	都 市 計 画 課
綾 瀬 市	-	-			綾瀬市土砂等の適正処理に関する条例 (平14.7.1) 綾瀬市景観条例 (平25.4.1)	都 市 計 画 課 都 市 整 備 課	綾瀬市開発行為に関する指導要綱 (平8.5.10:現行令3.4.1) 綾瀬市建築に関する指導要綱 (平8.5.10:現行令3.4.1)	都 市 計 画 課
葉 山 町	平15.4.1	-	葉山町まちづくり条例	都 市 計 画 課	葉山町風致地区条例(平27.4.1)	都 市 計 画 課		
寒 川 町	-	-					寒川町開発指導要綱 (昭48.7.1:現行令3.2.4) 寒川町モータール類施設(の)建築規制に関する要綱 (昭59.10.20) 寒川町狭あい道路整備要綱 (昭63.1.1:現行平31.4.1)	都 市 計 画 課 道 路 課
大 磯 町	平14.4.1	平20.12.22	大磯町まちづくり条例	都 市 計 画 課	大磯町景観条例 (平21.4.1) 大磯町風致地区条例 (平27.4.1) 大磯町特別用途地区建築条例 (平27.4.1)	都 市 計 画 課	大磯町狭あい道路等拡幅整備要綱 (昭64.1.1:現行平26.4.1)	建 設 課
二 宮 町	平30.1.1	-	二宮町の開発事業における手続及び基準等に関する条例について	都 市 整 備 課			二宮町ワンルーム形式建築物指導基準 (昭62.7.15) 二宮町狭あい道路等拡幅整備要綱 (平7.4.1:現行平12.1.1)	都 市 整 備 課
中 井 町	-	-			中井町土砂等による土地の埋め立て等の規制に関する条例 (平7.5.1:現行平13.4.1)	ま ち 整 備 課	中井町建築行為等に係る道路後退用地整備要綱 (平元.4.1:現行平29.8.4) 中井町開発指導要綱 (平12.1.1:現行平30.4.1)	ま ち 整 備 課
大 井 町	-	-			大井町土地の埋立て等の規制に関する条例 (平12.7.1)	都 市 整 備 課	大井町開発指導要綱 (平5.7.1:現行平29.4.1) 大井町建築行為等に係る狭あい道路拡幅整備要綱 (平5.7.1:現行平25.4.1)	都 市 整 備 課
松 田 町	平9.4.1	平25.4.1	松田町まちづくり条例	ま ち づ くり 課				
山 北 町	-	-			山北町土地利用に関する基本条例 (平16.10.1) 山北町土砂等による土地の埋立て等の規制に関する条例 (平4.7.1:現行平10.1.1) 山北町景観条例 (平30.6.18)	企 画 政 策 課 都 市 整 備 課	山北町開発指導要綱 (平元.9.1)	都 市 整 備 課

区 市町村名	分 条例施行 年月日(当初)	改正施行 年月日(最終)	宅 地 開 発 に 関 す る 条 例 の 名 称	担 当 課	関 連 す る 条 例 ( 施 行 年 月 日 )	担 当 課	そ の 他 の 主 な 要 綱 等 ( 施 行 年 月 日 )	担 当 課
開 成 町	-	-			開成町ホテル等建築の適正化に関する条例 (平元.10.1)	街づくり推進課	開成町開発行為指導要綱 (昭54.4.15:現行平7.4.1)	街づくり推進課
箱 根 町	-	-			箱根町建築協定に関する条例 (平18.4.1) 箱根町景観条例 (平21.6.1)	都 市 整 備 課	箱根町開発事業指導要綱 (平5.6.25) 箱根町建築行為等に係る道路後退用地整備要綱 (平5.4.1) 箱根町土地利用の調整に関する指導要綱 (平21.4.1)	都 市 整 備 課 企 画
真 鶴 町	平6.1.1	平24.1.14	真鶴町まちづくり条例	ま ち づ くり 課 税 務 町 民 課	真鶴町水道事業給水規制条例 (平2.9.17) 真鶴町建築協定条例 (平6.3.9) 真鶴町景観法に基づく届出行為等に関する条例 (平18.6.1) 真鶴町地下水採取の規制に関する条例 (平2.9.17)	ま ち づ くり 課		
湯 河 原 町	-	-			湯河原町建築協定に関する条例 (平8.2.15) 湯河原町景観条例 (平19.4.1) 湯河原町地区計画の区域内における建築物の制限に関する条例 (平23.4.1) 湯河原町風致地区条例 (平27.4.1)	ま ち づ くり 課	湯河原町開発指導要綱 (平3.2.1) 湯河原町景観計画 (平19.4.1)	ま ち づ くり 課
愛 川 町	-	-			愛川町ホテル等建築の適正化に関する条例 (平元.4.1) 愛川町土砂等による土地の埋立て等の規制に関する条例 (平6.7.1) 愛川町風致地区条例 (平27.4.1)	都 市 施 設 課	愛川町建築行為等に係る道路後退用地整備要綱 (昭62.4.1) 愛川町開発指導要綱 (平16.4.1)	都 市 施 設 課
清 川 村	平19.4.1	令3.7.1	清川村開発指導条例	ま ち づ くり 課	清川村ホテル等建築の適正化に関する条例 (平元.7.1)	ま ち づ くり 課		



26 窓口事務状況（1）

区分 市町村名	住民票の写し関係			個人番号カード関係		印鑑登録証明関係							印鑑登録証明関係								
	住民票の様式		住民票の写し 手数料（1件当りの交付） （円）	左記の1件当りの基準			交付方式		再個人番号カード 発行手数料（円）	本人確認の方法							登録印鑑規格（mm）	交付手数料（円） （証明書）	発行手数料（円） （登録カード）		
	個人票	世帯票		1世帯につき	同一世帯5人まで	コピー1枚につき	その他	備考		交付時来庁方式	申請時来庁方式	時 登 録 時									
												身分証明書			保 証 人					文 書 照 会	
免許等 （写真付き）	そ の 他		市 内	市 外	保 険 証 等 （写真なし）	その他															
横浜市	○		300 （コンビニ 交付250）	○					○	○	電子証明あり ：1000 電子証明なし ：800	○	官公署（写真付き）		○	○	○	8～25	300 （コンビニ 交付250）		
川崎市		○	300	○					○	○	電子証明あり ：1000 電子証明なし ：800	○	官公署（写真付き）		○		○	8～25	300		
相模原市	○	○	300 （コンビニ 交付250）	○					○		電子証明あり ：1000 電子証明なし ：800	○	官公署（氏名、生年月日の記載があること。写真の貼付があり、改ざん防止の加工がされていること。提示時において有効なもので発行日から10年以内のもの）		○	○	○	8～25	300 （コンビニ 交付250）		
横須賀市	○		300	○					○		電子証明あり ：1000 電子証明なし ：800	○	官公署、法人、学生証等（氏名、生年月日の記載があること。写真が貼付され、特殊加工してあること。発行番号、発行機関名とその押印があること）		○		○	8～25	300	300	
平塚市	○	○	300	○					○		電子証明あり ：1000 電子証明なし ：800	○	官公署（写真付き）		○	○	○	8～25	300	300 （再発行）	
鎌倉市	○	○	300	○					○	○	電子証明あり ：1000 電子証明なし ：800	○	官公署（写真付き）		○	○	○	8～25	300	300 （再発行）	

区分 市町村名	住民票の写し関係							個人番号カード関係			印鑑登録証明関係										
	住民票の様式		住民票の写しの交付手数料（1件当り）（円）	左記の1件当りの基準				交付方式		再発行手数料（円）	本人確認の方法						登録印鑑規格（mm）	交付手数料（円）	発行手数料（円）		
	個人票	世帯票		1世帯につき	同一世帯5人まで	コピー1枚につき	その他	備考	交付時来庁方式		申請時来庁方式	即時登録時			文書照会時						
												身分証明書			保証人					文書照会時	
			その他			市外			市外			その他									
藤沢市	○	○	300	○					○	○	電子証明あり ：1000 電子証明なし ：800	○	法人、官公署（氏名、生年月日の記載があること。写真が貼付され、特殊加工してあること。発行機関名とその押印があること）	○	○	○			7～25	300	
小田原市	○	○	300	○					○	○	800	○	官公署（氏名、生年月日の記載があること。写真が貼付され、特殊加工してあること。発行機関名とその押印があること）	○	○	○			8～25	300	
茅ヶ崎市	○	○	300	○					○	○	電子証明あり ：1000 電子証明なし ：800	○	官公署（写真付き）	○	○	○	○	○	8～25	300	
逗子市		○	300	○					○	○	800	○	官公署（写真付き）	○	○	○			8～25	300	300
三浦市	○	○	300	○					○	○	800	○	保険証、年金手帳、年金証書	○	○	○			8～25	300	
秦野市	○	○	300	○					○	○	800	○	保険証、年金手帳、年金証書、官公署（写真付き）	○	○	○			8～25	300	
厚木市	○		300	○					○	○	電子証明あり ：1000 電子証明なし ：800	○	官公署（写真付き）	○	○	○			8～25	300	

区分 市町村名	住民票の写し関係							個人番号カード関係			印鑑登録証明関係						印鑑登録証明関係			
	住民票の様式		住民票の写しの交付手数料(1件当り)(円)	左記の1件当りの基準				交付方式		再発行手数料(円)	本人確認の方法						登録印鑑規格(mm)	交付手数料(円)	登録カード発行手数料(円)	
	個人票	世帯票		1世帯につき	同一世帯5人まで	コピー1枚につき	その他	備考	交付時来庁方式		申請時来庁方式	即時登録時			文書による時					
												身分証明書	保証人	その他	市内	市外				保険等(写真なし)
										免許等(写真付き)	その他	市内	市外	保険等(写真なし)	その他					
大和市	○	○	300	○					○	○	800	○	官公署(顔写真付)	○	○	○		8~25	300	
伊勢原市	○		300	○					○	○	電子証明あり :1000 電子証明なし :800	○	官公署(写真付き)	○	○	○		8~25	300	300 (再発行)
海老名市	○		300	○					○	○	電子証明あり :1000 電子証明なし :800	○	官公署(写真付き)	○	○	○		8~25	300	
座間市	○		300 (コンビニ 交付250)	○					○	○	800	○	官公署(写真付き)、会社その他の法人(写真付であり、発行機関名とその押印のあるもの)	○	○	○		8~25	300 (コンビニ 交付250)	
南足柄市	○	○	300	○					○	○	電子証明あり :1000 電子証明なし :800	○	官公署・在留カード(写真付き)	○	○	○	○	8~25	300	300 (再発行)
綾瀬市		○	300	○					○	○	電子証明あり :1000 電子証明なし :800	○	官公署(写真付き)	○	○	○		8~25	300	300 (再発行)
葉山町	○	○	300	○					○	○	800	○	官公署(写真付き)	○		○		8~25	300	300

区分 市町村名	住民票の写し関係								個人番号カード関係			印鑑登録証明関係						印鑑登録証明関係			
	住民票の様式		住民票の写しの手数料(1件当り)(円)	左記の1件当りの基準					交付方式		再発行手数料(円)	本人確認の方法						登録印鑑規格(mm)	交付手数料(円)	発行手数料(円)	
	個人票	世帯票		1世帯につき	同一世帯5人まで	コピー1枚につき	その他	備考	交付時来庁方式	申請時来庁方式		即時登録時			文書照会時						
												身分証明書	保証人	市外	市内	保険等(写真なし)	その他				
免許等(写真付き)	その他	市外	市内	保険等(写真なし)	その他																
寒川町	○	○	300	○					○	800	○	官公署(写真付き)、学生証(写真付き、国公立に限る)	○	○	○	○	○	○	8~25	300	300 (再発行)
大磯町	○	○	300	○					○	800	○	官公署(写真付き)、会社その他の法人が発行した身分証明書等(写真付き)	○						8~25	300	
二宮町	○		300		○			6人以上 600	○	800	○	官公署(写真付)	○						8~25	300	500 (再発行)
中井町	○	○	300	○					○	800	○	官公署(写真付き)	○	○	○				8~25	300	
大井町	○	○	300	○					○	800	○	官公署(写真付き)	○						8~25	300	
松田町	○	○	300					4人単位	○	800	○	官公署(写真付き)	○						8~25	300	

区分 市町村名	住民票の写し関係								個人番号カード関係			印鑑登録証明関係						印鑑登録証明関係			
	住民票の様式		住民票の写しの交付手数料(1件当り)(円)	左記の1件当りの基準					交付方式		個人番号カード再発行手数料(円)	本人確認の方法						登録印鑑規格(mm)	交付手数料(円)	発行手数料(円)	
	個人票	世帯票		1世帯につき	同一世帯5人まで	コピー1枚につき	その他	備考	交付時来庁方式	申請時来庁方式		即時登録時			文書照会時						
												身分証明書	保証人	その他	市内	市外	保険等(写真なし)				その他
										免許等(写真付き)	その他	市内	市外	保険等(写真なし)	その他						
山北町	○	○	300	○					○		800	○	官公署(写真付き)		○	○	○		8~25	300	300 (再発行)
開成町	○	○	300	○					○		800	○	官公署(写真付き)		○	○	○		8~25	300	
箱根町	○	○	300	○					○	○	800	○	官公署(写真付き)		○	○	○		8~25	300	
真鶴町	○	○	300	○					○		800	○	官公署(写真付き)		○		○		8~25	300	300 (再発行)
湯河原町	○	○	300	○					○	○	800	○	官公署(写真付き)		○		○		8~25	300	300 (再発行)
愛川町	○	○	300	○					○		800	○	官公署(写真付き)		○	○	○		8~25	300	300 (再発行)
清川村	○	○	300	○					○		800	○	官公署(写真付き)		○	○	○		8~25	300	

26 窓口事務状況(2)

区分 市町村名	昼休みの窓口実施		閉 庁 時 の 窓 口 実 施			
	全部	一部	実 施 事 務	取 扱 場 所	取 扱 日 時	請 求 及 び 申 請 方 法
横 浜 市	閲覧を除く		<その場で交付> 戸籍(全部・個人)事項証明書、戸籍の附票の写し、住民票の写し、身分証明書、住民票記載事項証明書、印鑑登録証明書 <受付のみ> 市民税・県民税(非)課税証明書、市税の納税証明書、固定資産課税台帳登録事項証明書(土地・家屋 現年度分)	行政サービスコーナー(10箇所)	月～金 7:30～19:00 土・日 9:00～17:00 (祝日等を除く)	窓口直接
			転入・転出・転居届、戸籍届、印鑑登録、各種証明書の発行など平日と同様業務(ただし、他の市町村への確認が必要なものと住民基本台帳ネットワークシステムに関連する業務は除く。)	各区役所	第2・4土曜日 9:00～12:00 (該当日が祝日の場合も開庁)	
			戸籍(全部・個人)事項証明書、戸籍の附票の写し、住民票の写し、住民票記載事項証明書、印鑑登録証明書	全国のセブン-イレブン、ファミリーマート、ローソン、ローソン・スリーエフ、ミニストップ、イオンリテール等	6:30～23:00(年末年始を除く) ※戸籍証明書及び戸籍の附票の写しは、平日の9:00～17:00 ※機器点検等による休業日あり	マルチコピー機
川 崎 市	閲覧を除く		① 住民票の写し、印鑑登録証明書、住民票記載事項証明書、市民税・県民税課税額(非課税・免除)証明書 ② 戸籍の附票の写し、戸籍(全部・個人)事項証明書	行政サービスコーナー	月～金 7:30～19:00 土・日 9:00～17:00 (祝日等を除く) (川崎行政サービスコーナーのみ祝日も開庁)	窓口直接
			転入・転出・転居届、戸籍届、印鑑登録、各種証明書の発行など平日と同様業務(ただし、他の市町村への確認が必要なものと住民基本台帳ネットワークシステムに関連する業務を除く。)	全国のセブン-イレブン、ローソン、ファミリーマート、ミニストップ等	① 6:30～23:00(年末年始を除く) ② 7:30～19:00(年末年始を除く) ※機器点検等による休業日あり	マルチコピー機
				各区役所	第2・4土曜日 8:30～12:30	窓口直接
相 模 原 市	閲覧を除く		① <受付のみ>住民票の写し、戸籍に関する証明書、市民税・県民税課税(非課税・所得)証明書、市民税・県民税納税証明書(法人市民税を除く)、固定資産税・都市計画税納税証明書(償却資産含む)、軽自動車税納税証明書(車検用、その他) ② 住民票の写し、印鑑登録証明書、戸籍の附票の写し	① 休日窓口サービスコーナー(3箇所) ② ①及び津久井・相模湖・城山・藤野総合事務所の休日窓口	土・日・祝 8:30～17:00	① 窓口直接(後日郵送) ② 電話予約、電子申請・届出システム
			転入・転出・転居届、戸籍届、印鑑登録、各種証明書の発行など平日と同様業務(ただし、他の市町村への確認が必要なものと住民基本台帳ネットワークシステムの一部業務を除く)	各区役所	第2・4土曜日 8:30～12:00 (該当日が祝日の場合も開庁)	窓口直接
			住民票の写し、印鑑登録証明書、戸籍全部(個人)事項証明書、戸籍の附票の写し、市民税・県民税課税(非課税・所得)証明書、市民税・県民税納税証明書、固定資産税・都市計画税納税証明書(償却資産含む) ※単独所有分のみ	全国のセブン-イレブン、ローソン、ファミリーマート、ミニストップ、コミュニティ・ストア等	6:30～23:00(年末年始を除く) (機器点検等による休業日あり) ※ただし、戸籍全部(個人)事項証明書・戸籍の附票の写しは、平日9:00～17:00	マルチコピー機

区分 市町村名	昼休みの窓口実施		閉 庁 時 の 窓 口 実 施			
	全部	一部	実 施 事 務	取 扱 場 所	取 扱 日 時	請 求 及 び 法
横 須 賀 市	閲覧を除く		戸籍（全部・個人・一部）事項証明書、戸籍の附票の写し、住民票の写し、住民票記載事項証明書、印鑑登録証明書、納税証明書（市県民税・固定資産税・都市計画税・法人市民税・軽自動車税）、固定資産評価証明・公課証明（土地・家屋・償却資産）、市民税・県民税課税（非課税）証明書、法人所在地証明、戸籍謄本・抄本、市税等の収納	市民サービスセンター	10:00～19:30	窓口直接
			住民票の写し、印鑑登録証明書、戸籍全部事項証明書、戸籍個人事項証明書	全国のセブン-イレブン、ローソン、ファミリーマート、ミニストップ等	6:30～23:00（年末年始を除く） ※機器点検等による休業日あり	マルチコピー機
平 塚 市	閲覧を除く		①転入・転出・転居届、戸籍届、印鑑登録、各種証明書の発行など平日と同様の業務（ただし、他の市町村への確認が必要なもの及び住民基本台帳ネットワークシステムの一部業務は除く。）、マイナンバーカード交付申請 ②マイナンバーカード交付	本館	①第4土曜日 8:30～12:00 ②土曜日または日曜日 8:30～12:00 （予約分の交付）	窓口直接
			住民票の写し、住民票記載事項証明書、戸籍全部事項証明書、戸籍個人事項証明書、戸籍の附票の写し、身分証明書、印鑑登録証明書、年金現況届、公共施設利用料支払	駅前市民窓口センター	平日 17:00～20:00 （12月28日・1月4日を除く） 土・日・祝祭日 9:00～17:00 （第3日曜日・年末年始を除く）	
			住民票の写し、戸籍全部事項証明書、戸籍個人事項証明書、戸籍の附票の写し、印鑑登録証明書、市民税・県民税証明書	全国のセブン-イレブン、ローソン（ローソン・スリーエフを含む）、ファミリーマート、ミニストップ等	6:30～23:00（年末年始を除く） *戸籍全部事項証明書、戸籍個人事項証明書及び戸籍の附票の写しについては、平日 8:30～20:00（12月28日・1月4日は17:00まで） 土・日・祝日 9:00～17:00 *機器点検等による休業日あり	マルチコピー機
鎌 倉 市	閲覧を除く		<本庁> 転入・転出・転居届、戸籍届、印鑑登録、各種証明書の発行、マイナンバーカードの交付など平日と同様業務（ただし、他の市町村への確認が必要なもの及び住民基本台帳ネットワークシステムの一部業務は除く。） <市民サービスコーナー> 各種証明書の発行（住民票の写し、住民票記載事項証明書、印鑑登録証明書、戸籍（全部・個人）事項証明書、戸籍の附票の写し、身分証明書）	本庁、市民サービスコーナー	<本庁> 第2・4土曜日 9:00～17:00 （12:00～13:00は証明書発行のみ） （ただし、マイナンバーカードの交付は9:00～16:00（12:00～13:00を除く） <市民サービスコーナー> 月～金 10:00～21:00（ただし18:00からは予約分の交付のみ） 土・日・祝 10:00～18:00（年末年始を除く） ※どちらも機器点検等による休業日あり	窓口直接
			住民票の写し、印鑑登録証明書、戸籍（全部・個人）事項証明書	全国のセブン-イレブン、ローソン、ファミリーマート、ミニストップ等	6:30～23:00（年末年始を除く） ※戸籍証明書は、10:00～18:00 ※機器点検等による休業日あり	マルチコピー機

区分 市町村名	昼休みの窓口実施		閉 庁 時 の 窓 口 実 施			
	全部	一部	実 施 事 務	取 扱 場 所	取 扱 日 時	請 求 及 び 方 法
藤 沢 市			住民票の写し、印鑑登録証明書	市民窓口センター 各市民センター	土・日・祝 8:30～17:00 (12:00～13:00 を除く) 火・木 (祝日を除く) 17:00～20:00 ※各市民センターでの火・木の時間外取 扱はなし	窓口直接
		閲覧を除く	住民票の写し、印鑑登録証明書、戸籍全部 (個人) 事項証明書、戸籍の附票の写し	全国のセブン-イレブン、 ローソン、ファミリーマー ト、ミニストップ等	6:30～23:00 ※機器点検等による休業日あり	マルチコピー機
			転入・転出・転居届、印鑑登録、外国人住民に関する事務、マイナンバーカードの申 請・交付、本人申請による現在戸籍の全部事項及び個人事項証明書・住民票記載事項証 明書の発行	市民窓口センター	第2・4土曜日 8:30～17:00 (12:00～ 13:00を除く) (ただし、マイナンバーカードの交付は 事前予約制)	窓口直接
小 田 原 市			<通常業務> (ただし他の市町村への確認が必要なもの及びマイナンバーカードの交付は除く。)	本庁	毎週火曜日 (祝日等を除く) 17:00～ 19:00	窓口直接
		閲覧を除く	<土・日曜日、祝日等の取扱い業務> 住民票の写し、印鑑登録証明書、年金現況証明書、住民票記載事項証明書 (予約制で戸籍の附票の写し・身分証明書・不在籍証明書・不在住証明書・税証明書) の交付	① アークロード市民窓口 ② マロニエ住民窓口	① 月～金 7:30～8:30、17:00～19:00 土・日・祝 8:30～17:00 ② 土・日・祝 8:30～17:00	窓口直接 (一部電話予 約)
			戸籍 (全部・個人) 事項証明書、戸籍の附票の写し、住民票の写し、住民票記載事項証 明書、印鑑登録証明書	全国のセブン-イレブン、 ファミリーマート、ローソ ン、ミニストップ等	6:30～23:00 (年末年始を除く) ※戸籍証明書及び戸籍の附票の写しは、 平日の9:00～17:00 ※機器点検等による休業日あり	マルチコピー機
茅 ヶ 崎 市			住民票写、印鑑証明、記載事項証明、戸籍証明書、市税等の収納	茅ヶ崎駅前市民窓口セン ター	月・金 11:00～19:30まで (祝日等を除く) 土・日・祝 8:30～17:00	窓口直接
		閲覧を除く	転入・転出・転居届、戸籍届、印鑑登録、各種証明書の発行など平日と同様業務 (た だし、他の市町村への確認が必要なもの及び住民基本台帳ネットワークシステムの一部業 務、税証明の発行を除く。)	辻堂駅前出張所	火・木 19:30まで延長 (祝日等を除く)	
			住民票写、印鑑証明	本庁	第2・4土曜日 8:30～12:00	
			住民票写、印鑑証明	全国のセブン-イレブン、 ローソン、ファミリーマー ト	終日 (年末年始を除く) 6:30～23:00 ※機器点検等による休業日あり	マルチコピー機



区分 市町村名	昼休みの窓口実施		閉 庁 時 の 窓 口 実 施			
	全部	一部	実 施 事 務	取 扱 場 所	取 扱 日 時	請 求 及 び 方 法
逗 子 市		閲覧を除く	住民票写、印鑑証明、戸籍附票（電話にて事前予約したものに限る。） ※インターネット予約については住民票のみ対応	本庁	終日	電話予約 インターネット 予約
			住民票写、印鑑証明、戸籍附票（電話にて事前予約したものに限る。）	コミュニティセンター	土・日・祝 9:00～17:00	電話予約
三 浦 市		閲覧を除く	住民票写、印鑑証明	本庁	土・日・祝 9:00～17:00（12:00～13:00 を除く） （年末年始を除く）	電話予約
			住民票写、記載事項証明（市の様式のみ）、印鑑証明、戸籍謄抄本（現在の戸籍のみ）、 戸籍附票、市税等の収納、税務課所管の証明書（予約のみ）	南下浦土曜サービスセン ター	土 8:30～17:15	窓口直接
秦 野 市		閲覧を除く	個人番号カードの交付、住民票写、印鑑証明、記載事項証明、戸籍証明、税証明、住居 表示証明、転入・転出・転居届、戸籍届、印鑑登録、各種証明書の発行、収納事務、国民 健康保険の加入・喪失事務など（ただし、他の市町村への確認が必要なものと及び一部 の住民基本台帳ネットワークシステムに関連する業務は除く。）	本庁	第2土曜日と第4日曜日 8:30～17:00（12:00～13:00を除く）	窓口直接
			住民票写、印鑑証明、記載事項証明、戸籍証明、税証明	連絡所（12箇所）	土曜日・日曜日・祝日 8:30～17:00	窓口直接
			住民票写	ファミリーマート秦野市役 所前店	終日 ※交付は、請求日時により、請求当日又 は直近の開庁日の17時以降	請求専用投函箱
			住民票写、印鑑証明、税証明	全国のセブン-イレブン、 ローソン、ファミリーマー ト等	6:30～23:00（年末年始を除く） ※機器点検等による休業日あり	マルチコピー機
			母子健康手帳交付、妊娠届出書受付	保健福祉センター	第2土曜日と第4日曜日 8:30～17:00（12:00～13:00を除く）	窓口直接

区分 市町村名	昼休みの窓口実施		閉 庁 時 の 窓 口 実 施			
	全部	一部	実 施 事 務	取 扱 場 所	取 扱 日 時	請 求 及 び 方 法
厚 木 市		閲覧を除く	住民票写、印鑑証明、年金現況証明、身分証明、戸籍謄抄本、戸籍附票	① 連絡所（4箇所） ② 地区市民センター（15箇所）	① 月～金 8:30～19:30（祝日等を除く） ※保健福祉センター連絡所・上荻野連絡所は17:15まで 土・日 8:30～17:15（祝日等を除く） ※保健福祉センター連絡所・上荻野連絡所を除く ② 月～金 8:30～17:15（祝日等を除く） 土・日 8:30～17:15（祝日等を除く） ※厚木北地区・厚木南地区・愛甲地区市民センターを除く	窓口直接
			住民票写、印鑑証明	本庁	月～金 8:30～17:15（祝日等を除く） 土 8:30～12:00（祝日等を除く）	自動交付機
			住民票写、印鑑証明	全国のセブン-イレブン、ローソン、ファミリーマート等	6:30～23:00（年末年始を除く） ※機器点検等による休業日あり	マルチコピー機
			転入・転出・転居届、戸籍届、印鑑登録、各種証明書、特別永住者証明書の発行など平日と同様業務（ただし、他の市町村への確認が必要なものと及び住民基本台帳ネットワークシステムに関連する業務は除く。）	本庁	土 8:30～12:00（祝日等を除く）	窓口直接
大 和 市			住民票写、印鑑証明	本庁（守衛室）	日 12:30～21:00 祝 8:30～21:00 上記以外 17:00～21:00	電話予約
		閲覧を除く	住民票写、印鑑証明、戸籍全部（個人）事項証明書（除籍、改製原を含む）、戸籍の附票、不在住・不在籍証明書、受理証明書、身分証明書、独身証明書、税証明（一部）、印鑑登録、住所変更等の届出、戸籍届出書の預かり、個人番号カードの交付を除く手続き ※他市町村への確認が必要なものと及び住民基本台帳ネットワークに関連する業務は除く。	本庁（土曜窓口）	土 8:30～17:00	窓口直接
			住民票写、印鑑証明、戸籍全部（個人）事項証明書（除籍、改製原を含む）、戸籍の附票、不在住・不在籍証明書、受理証明書、身分証明書、独身証明書、税証明（一部）、印鑑登録、戸籍届出書の預かり、個人番号カードの交付 ※他市町村への確認が必要なものと及び住民基本台帳ネットワークに関連する業務は除く。	本庁（日曜窓口）	日 8:30～12:30	窓口直接
			住民票写、印鑑証明	全国のセブン-イレブン、ローソン、ファミリーマート等	6:30～23:00（年末年始、システムメンテナンス日を除く）※取扱時間については、一部店舗を除く	マルチコピー機

区分 市町村名	昼休みの窓口実施		閉 庁 時 の 窓 口 実 施			
	全部	一部	実 施 事 務	取 扱 場 所	取 扱 日 時	請 求 及 び 方 法
伊 勢 原 市	閲覧を除く		住民異動届、戸籍届、印鑑登録、住民票写（住民基本台帳ネットワークシステムを利用するものを除く。）、印鑑証明書、年金現況証明、戸籍全部（個人）事項証明書、個人番号カードの交付等	本庁	第2・4土曜日 8:30～12:00	窓口直接
			住民票写、印鑑証明、戸籍全部（個人）事項証明書、戸籍附票	本庁	平日 8:30～19:00 土・日・祝 8:30～17:00	自動交付機
			住民票写、印鑑証明、年金現況証明、身分証明、戸籍全部（個人）事項証明書、戸籍附票、税証明	伊勢原市役所駅窓口センター	平日 9:30～20:00 ※税証明は、17:00まで 土・日・祝 9:30～17:00	窓口直接
			住民票写、印鑑証明、戸籍全部（個人）事項証明書、戸籍附票、税証明	全国のセブン-イレブン、ローソン、ファミリーマート等	住民票写、印鑑証明、税証明 6:30～23:00 戸籍関連の証明 9:30～17:00 ※年末年始、システムメンテナンス日を除く	マルチコピー機
海 老 名 市	閲覧を除く		住民異動届、戸籍届、印鑑登録、住民票写、身分証明、印鑑証明、戸籍謄・抄本、住民票記載事項証明、戸籍附票、個人番号カード、住基カード（暗証番号変更等）	本庁	※第1・3土曜日の午前中を開庁し、通常の窓口業務を実施	窓口直接
			住民票写、印鑑証明、戸籍全部事項証明書、戸籍個人事項証明書、戸籍の附票写	全国のセブン-イレブン、ファミリーマート、ローソン、ミニストップなど	6:30～23:00（年末年始を除く） ※機器点検等による休業日あり	マルチコピー機
座 間 市	閲覧を除く		住民異動届、戸籍届、印鑑登録、住民票写、身分証明、印鑑証明、戸籍謄・抄本、住民票記載事項証明、戸籍附票、個人番号カード	本庁	第2・4土曜日 8:30～12:00	窓口直接
			住民票写、印鑑証明、戸籍全部（個人）事項証明書（現在の戸籍のみ）、戸籍附票（現在の附票のみ）	全国のセブン-イレブン、ローソン、ファミリーマート、ミニストップ、イオン（本州及び四国の店舗のみ）	6:30～23:00（年末年始を除く） ※機器点検等による休業日あり	マルチコピー機
南 足 柄 市	閲覧を除く		戸籍謄抄本、戸籍附票、住民票写、印鑑証明、年金現況証明、記載事項証明、収納事務（税金、国保料等）、印鑑登録	大雄山駅前サービスセンター	8:30～17:00（水・年末年始を除く）	窓口直接
			住民票写、印鑑証明、課税非課税（所得）証明	全国のセブンイレブン、ローソン、ファミリーマート等	6:30～23:00（年末年始を除く） ※機器点検等による休業日あり	マルチコピー機
綾 瀬 市	閲覧を除く		住民票写、印鑑証明、戸籍全部（個人）事項証明書、戸籍附票、身分証明書、年金等現況届証明、課税・非課税証明書、土地所有証明書、家屋所有証明書、納税証明書	本庁、連絡所（2箇所）	土・日（年末年始を除く） 8:30～12:15、13:00～17:00	窓口直接
			住民票の写し、印鑑登録証明書、課税・非課税証明書	全国のセブン-イレブン、ローソン、ファミリーマート等	6:30～23:00（年末年始を除く） ※機器点検等による休業日あり	マルチコピー機

区分 市町村名	昼休みの窓口実施		閉 庁 時 の 窓 口 実 施			
	全 部	一 部	実 施 事 務	取 扱 場 所	取 扱 日 時	請 求 及 び 方 法
葉 山 町		閲覧を除く	①住民票写、印鑑証明書、身分証明、住民票記載事項証明、戸籍附票、不在籍・不在住証明、土地・家屋評価証明書、土地・家屋公課証明書、納税証明書（住民税・固定資産税）、所得証明書、非課税証明書、課税証明書 ②住民票写、印鑑証明書、住民票記載事項証明、所得証明書、非課税証明書、課税証明書	①福祉文化会館、図書館、南郷上ノ山公園、葉山しおさい公園、警備室 ②全国のセブン-イレブン、ローソン、ファミリーマート等	①土・日・祝 9:30～12:00、13:00～16:00 （警備室は17:15～22:00のみ） ※諸証明等を自宅まで届ける宅配サービスは、平日 9:30～12:00、13:00～17:00 ②6:30～23:00 ※機器点検等による休業日あり	① 電話予約 ②マルチコピー機
寒 川 町		閲覧、住所変更を除く	① 住民票写、印鑑証明、戸籍謄抄本、戸籍附票、身分証明書、印鑑登録、所得証明書、課税証明書、非課税証明書、納税証明書、住宅用家屋証明書、自動車臨時運行許可証、個人番号カード交付、住居表示証明書 ② 住民票写、印鑑証明、所得証明書、課税証明書、非課税証明書、納税証明書	本庁	① 第1・3土曜日 8:30～12:00 （年末年始を除く） ② 土・日 9:00～16:00	① 窓口直接 ② 電話予約
			住民票写、印鑑証明	全国のセブン-イレブン、ローソン、ファミリーマート等	6:30～23:00（年末年始を除く） ※機器点検等による休業日あり	マルチコピー機
大 磯 町		閲覧を除く	通常業務（ただし他の市町村への確認が必要なもの及び住民基本台帳ネットワークシステムに関連する業務、税務証明の一部を除く。）	本庁	火 19:15まで延長（祝日等を除く）※現在休止中	窓口直接
			住民票写、印鑑証明	全国のセブン-イレブン、ローソン、ファミリーマート等	土 9:00～12:00（祝日等を除く）※現在休止中	
			住民票写、印鑑証明		6:30～23:00（年末年始を除く） ※機器点検等による休業日あり	マルチコピー機
二 宮 町		閲覧を除く	住民票写、印鑑証明、記載事項証明、所得証明書、課税・非課税証明書	① ラディアンサービスコーナー ② 町民サービスプラザ	① 平日 14:30～20:00、土・日・祝 9:00～17:00 ② 日 9:00～17:15	窓口直接
中 井 町		閲覧を除く	①住民票写、印鑑証明、所得証明書、課税証明書、非課税証明書、納税証明書、評価証明書（登記用は除く） ②個人番号カードの申請、交付等	本庁	① 土・日・祝 9:00～16:00 ② 第2水曜日17:15～19:45、第4日曜日 9:00～12:00	電話予約
			住民票の写し、印鑑登録証明書	全国のセブン-イレブン、ローソン、ファミリーマート等	6:30～23:00（機器メンテナンス時を除く）	マルチコピー機

区分 市町村名	昼休みの窓口実施		閉 庁 時 の 窓 口 実 施			
	全部	一部	実 施 事 務	取 扱 場 所	取 扱 日 時	請 求 及 び 方 法
大 井 町	閲覧を除く		住民異動届、戸籍届、印鑑登録、住民票の写しの交付、印鑑登録証明書の交付、戸籍証明書等の交付、税証明の交付	本庁	3月下旬及び4月上旬の土曜日又は日曜日（2日間） 8：30～12：00	窓口直接
			住民票の写しの交付、戸籍証明書の交付、税証明の交付	本庁入口手前	終日	夜間ボックス
			住民票の写しの交付、住民票記載事項証明書の交付、印鑑登録証明書の交付	全国のセブン-イレブン、ローソン、ファミリーマート等	6：30～23：00（機器メンテナンス時を除く）	マルチコピー機
松 田 町	閲覧を除く		住民票の写し、印鑑登録証明書、評価証明書、公課証明書、所得証明書、課税・非課税証明書、納税証明書	本庁サービスコーナー	土・日・祝 8：30～19：00 平日 17：15～19：00	電話予約
			住民票の写し、印鑑登録証明書	全国のセブン-イレブン、ローソン、ファミリーマート等	6：30～23：00（機器メンテナンス時を除く）	マルチコピー機
山 北 町	閲覧を除く		住民票写、納税証明、課税証明、非課税証明、評価証明、公課証明書	本庁	土・日・祝 8：30～17：00	電話予約
			住民票の写し、印鑑登録証明書	全国のセブン-イレブン、ローソン、ファミリーマート等	6：30～23：00（機器メンテナンス時を除く）	マルチコピー機
開 成 町	閲覧を除く		住民票写、印鑑登録証明書、住民票記載事項証明書、納税証明書、課税証明書、非課税証明書、所得証明書 （戸籍全部事項証明書、戸籍個人事項証明書、戸籍附票、身分証明書、評価証明書、公課証明書を平日16：00～17：00のみ発行）	駅前窓口コーナー	土 9：00～12：30 平日 16：00～20：00	窓口直接
			住民票の写し、印鑑登録証明書	全国のセブン-イレブン、ローソン、ファミリーマート等	6：30～23：00（機器メンテナンス時を除く）	マルチコピー機
箱 根 町	閲覧を除く		住民票写、印鑑証明	本庁	土・日 9：00～17：00	電話予約
真 鶴 町	○		住民票写、印鑑証明、住民票記載事項証明、所得証明書、納税証明書、課税証明書、非課税証明書、町税等の納付（納付書持参時のみ）	本庁	土・日・祝 9：00～17：00	窓口直接
湯 河 原 町	閲覧を除く		住民票の写し、印鑑登録証明書	① 本庁宿直室 ② 駅前観光案内所	① 平日 17：15～19：00 ② 土・日・祝 8：30～17：00	電話予約 電子申請
				全国のセブン-イレブン、ローソン、ファミリーマート等	6：30～23：00 ※12/29～1/3、保守点検日（不定期）を除く。 ※各店舗により営業日が異なる。	マルチコピー機

区分 市町村名	昼休みの窓口実施		閉 庁 時 の 窓 口 実 施			
	全部	一部	実 施 事 務	取 扱 場 所	取 扱 日 時	請 求 及 び 方 法
愛 川 町	閲覧を除く	①②住民票写、印鑑証明 ①納税証明書、課税証明書、非課税証明書		①本庁 ②連絡所（半原、中津）	①土・日・祝 8:30～17:00 ②土・日・祝 8:30～22:00	電話予約
		住民票写、住民異動届及び証明書の交付、印鑑登録及び証明書の交付、戸籍証明書等の交付、個人番号カードの交付		本庁	3月下旬及び4月の土日（計4日間）	窓口直接
清 川 村	閲覧を除く	住民票写、印鑑証明、所得(課税)証明書、非課税証明書、納税証明書、軽自動車税(車検用)納税証明書		本庁	土・日・祝 9:00～17:00	電話予約

## 27 市町村の花・木・鳥・魚

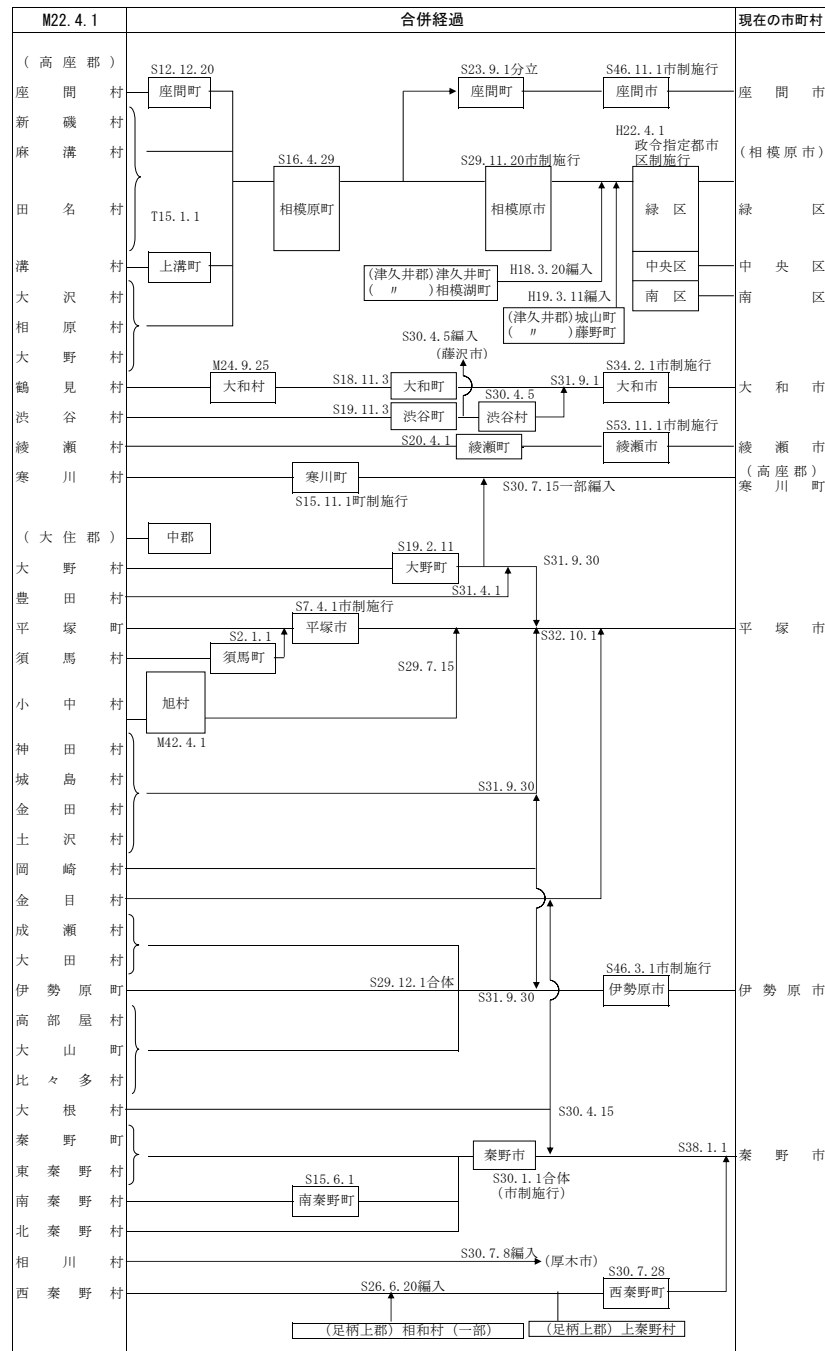
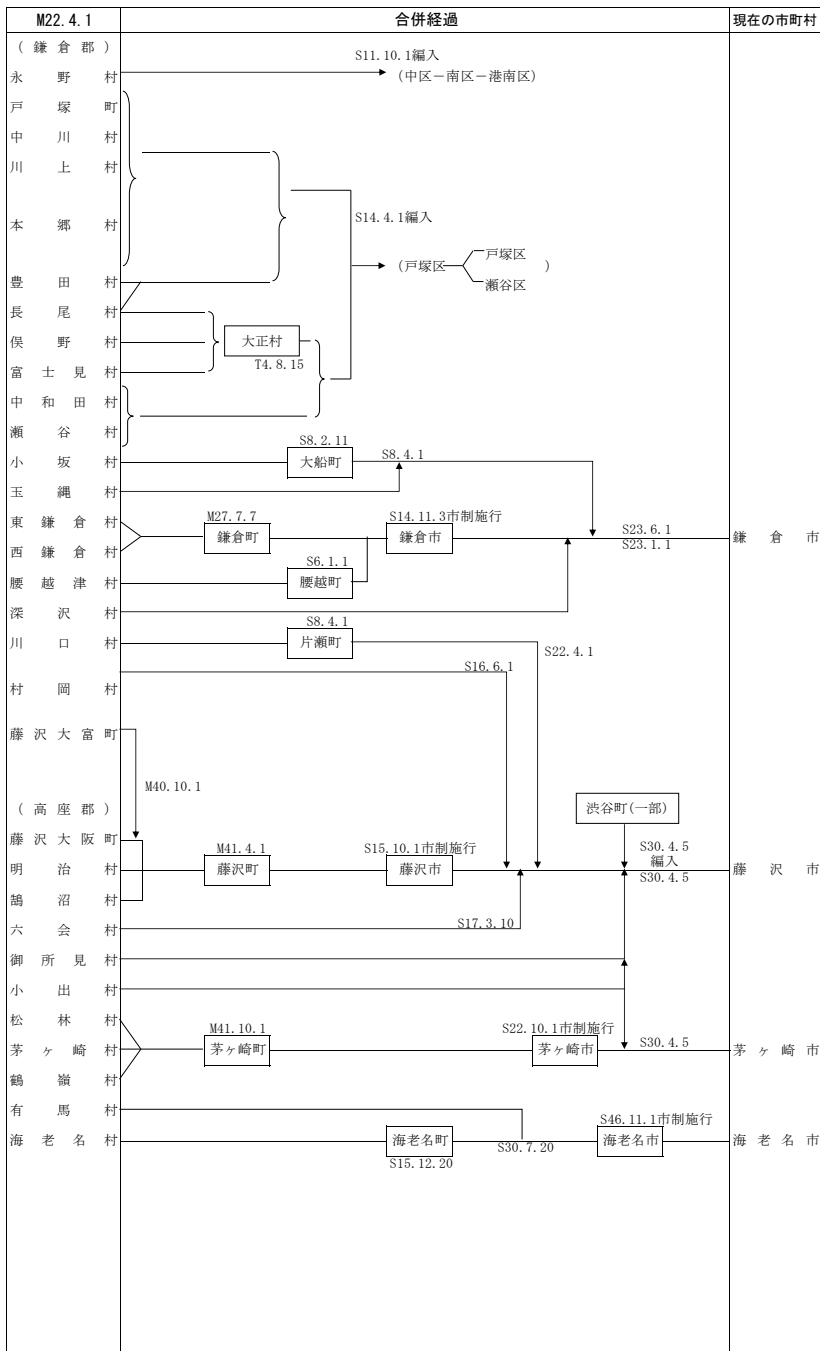
市町村名	花	木	鳥	魚
横浜市	バラ	サザンカ、ケヤキ、サンゴジュ、シイ、イチヨウ、ツバキ		
川崎市	つつじ	つばき		
相模原市	アジサイ	けやき	ヒバリ	
横須賀市	ハマユウ	オオシマザクラ		
平塚市	なでしこ	くすのき	しらさぎ	
鎌倉市	リンドウ	ヤマザクラ		
藤沢市	フジ	クロマツ	カワセミ	
小田原市	うめ	くろまつ	コアジサシ	メダカ、アジ
茅ヶ崎市	つつじ	あかしあ	シジュウカラ	
逗子市	ほととぎす	つばき		
三浦市	はまゆう	くろまつ	うみう	
秦野市	なでしこ、あじさい	さざんか、こぶし	うぐいす	
厚木市	さつき	もみじ		
大和市	野ぎく	山ざくら	オナガ	
伊勢原市	ききょう	しい	やまどり	
海老名市	サツキ	ツゲ	カワラヒワ	
座間市	ヒマワリ	モクセイ	シジュウカラ	
南足柄市	りんどう	さざんか		
綾瀬市	ばら	やまもみじ	カワセミ	
葉山町	つつじ	くろまつ	うぐいす	
寒川町	すいせん	もくせい	ダイサギ	
大磯町	はまひるがお	くろまつ、さざんか	かもめ、アオバト	
二宮町	カンナ	つばき	ヤマガラ	
中井町	ききょう	きんもくせい	しらさぎ	
大井町	すいせん	きんもくせい	めじろ	
松田町	コスモス	町の木 ナンテン、町の樹(き) サクラ	セグロセキレイ	
山北町	ヤマブキ	ブナ	ヤマドリ	
開成町	あじさい	しいがし		
箱根町	ハコネバラ	ヤマザクラ	きつつき	ワカサギ
真鶴町	はまゆう	くすのき	いそひよどり	
湯河原町	みかん	椿、桜	めじろ	
愛川町	つつじ	かえで	カワセミ	
清川村	ミツバツツジ	イロハモミジ	ウグイス	

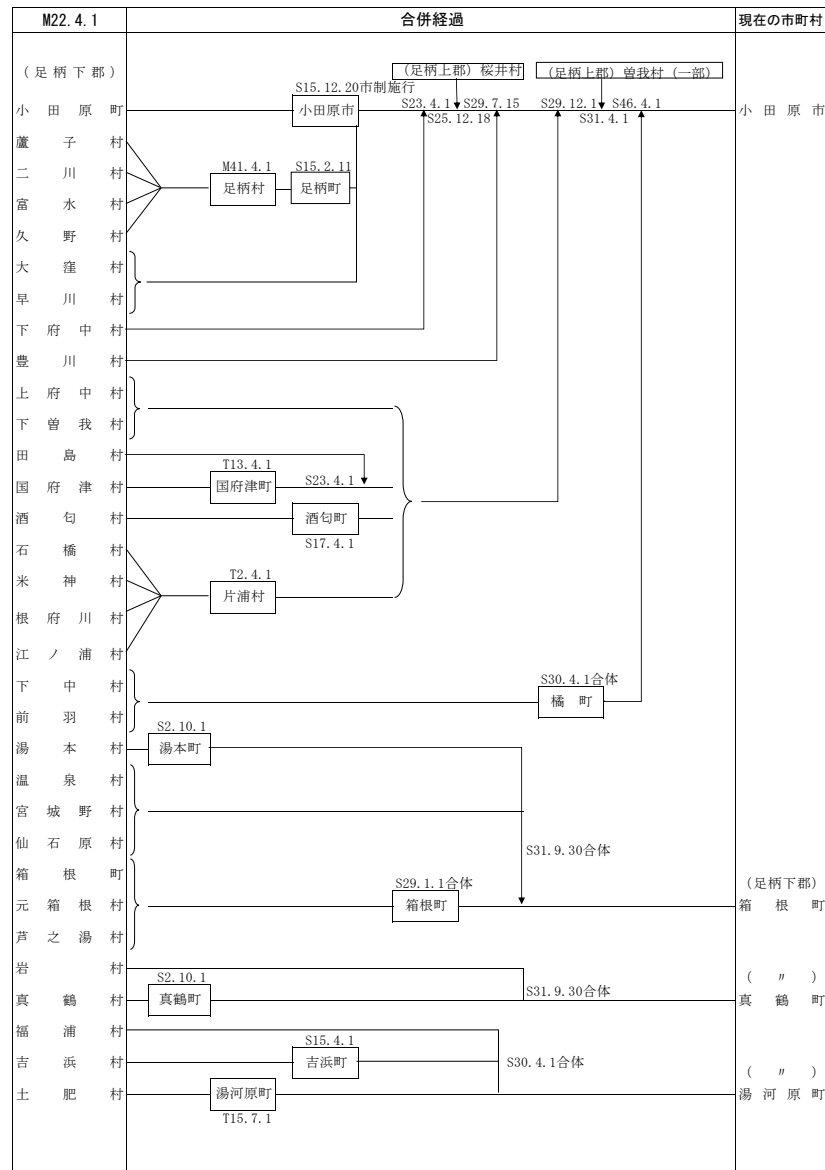
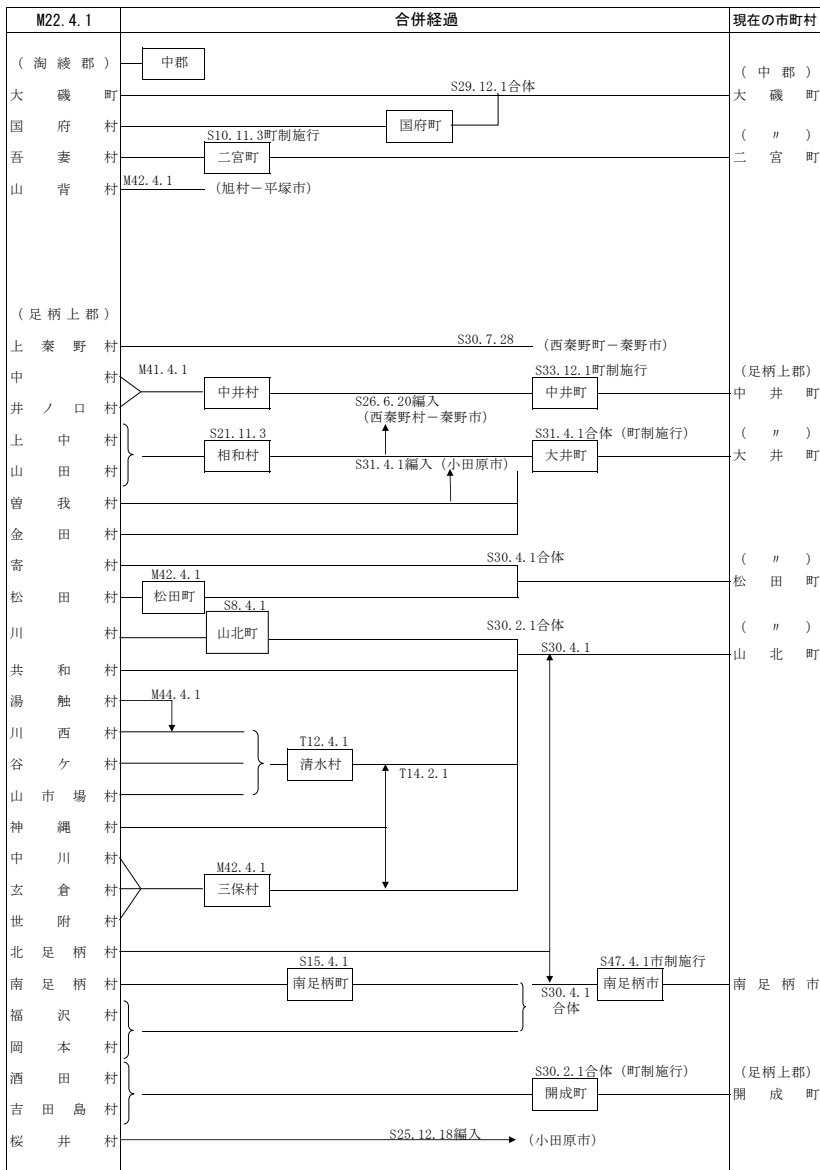
## 28 姉妹都市・友好都市

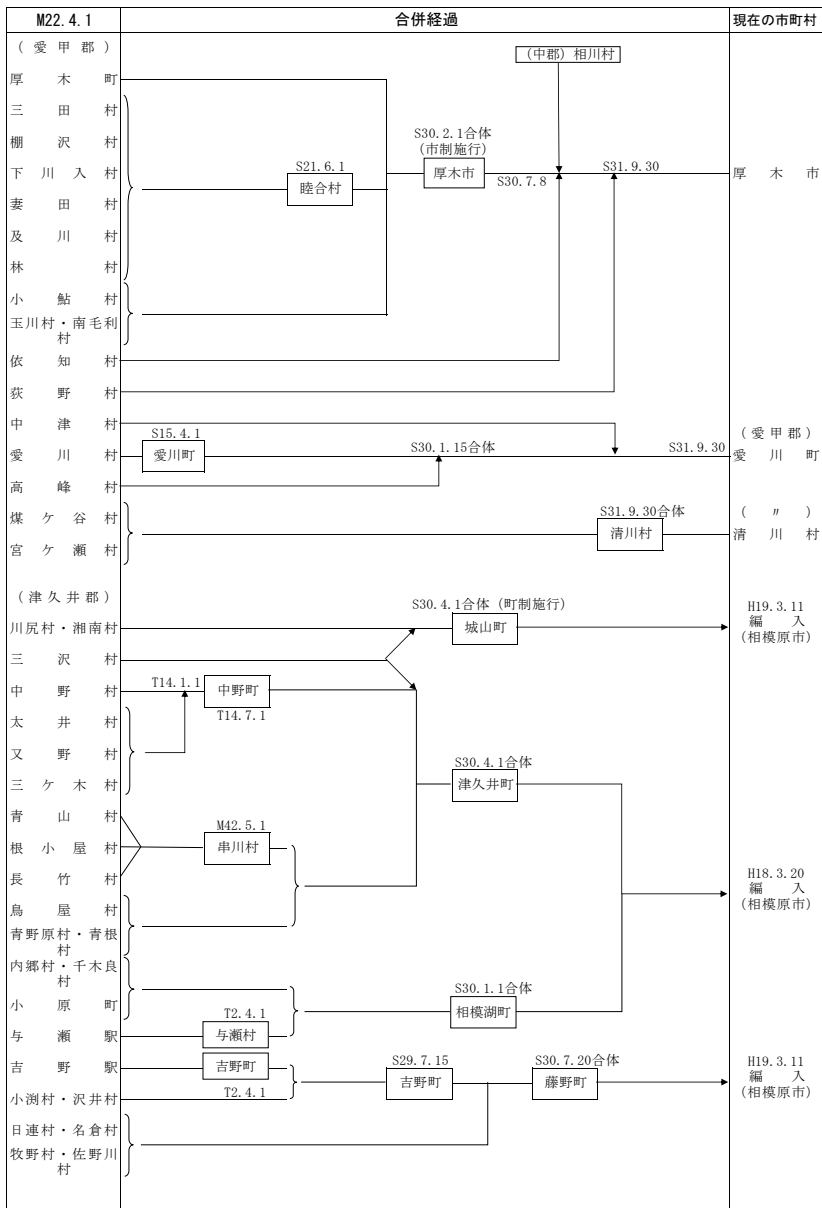
市町村名	姉妹都市・友好都市
横浜市	サンディエゴ市(アメリカ)、リヨン市(フランス)、ムンバイ市(インド)、マニラ市(フィリピン)、オデッサ市(ウクライナ)、バンクーバー市(カナダ)、上海市(中国)、コンスタンツァ市(ルーマニア)、道志村(山梨県)、昭和村(群馬県)
川崎市	リエカ市(クオアチア)、ボルチモア市(アメリカ)、瀋陽市(中国)、ウーロンゴン市(オーストラリア)、シェフィールド市(イギリス)、ザルツブルク市(オーストリア)、リュウベック市(ドイツ)、中標津町(北海道)、富士見町(長野県)、那覇市(沖縄県)、富川市(大韓民国)
相模原市	無錫市(中国)、トロント市(カナダ)、大船渡市(岩手県)、能代市(秋田県)、佐久市(長野県)、肝付町(鹿児島)、大樹町(北海道)、角田市(宮城県)
横須賀市	コーバスクリシティ市(アメリカ)、プレスト市(フランス)、フリマントル市(オーストラリア)、メッドウェイ市(イギリス)、会津若松市(福島県)、富岡市(群馬県)
平塚市	高山市(岐阜県)、花巻市(岩手県)、伊豆市(静岡県)、ローレンス市(アメリカ)
鎌倉市	ニース市(フランス)、萩市(山口県)、上田市(長野県)、足利市(栃木県)、敦煌市(中国)
藤沢市	マイアミビーチ市(アメリカ)、松本市(長野県)、昆明市(中国)、ウインザー市(カナダ)、保寧市(大韓民国)
小田原市	日光市(栃木県)、八王子市(東京)、寄居町(埼玉)、チュラピスタ市(アメリカ)、ノーザンビーチーズ市(オーストラリア)
茅ヶ崎市	岡崎市(愛知県)、ホノルル市・郡(アメリカ)
逗子市	ナザレ市(ポルトガル)
三浦市	須坂市(長野県)、ウォーナンブール市(オーストラリア)、ホノルル市(アメリカ)
秦野市	諏訪市(長野県)、パサデナ市(アメリカ)、坡州市(大韓民国)
厚木市	ニューブリテン市(アメリカ)、揚州市(中国)、軍浦市(大韓民国)、横手市(秋田県)、狭山市(防災姉妹都市:埼玉県)、糸満市(沖縄県)、網走市(北海道)
大和市	甲州市(山梨県)、光明市(大韓民国)
伊勢原市	ラミラダ市(アメリカ)、茅野市(長野県)
海老名市	白石市(トライアングル姉妹都市:宮城県)、登別市(トライアングル姉妹都市:北海道)
座間市	スマーナ市(アメリカ)、須賀川市(福島県)、大仙市(秋田県)
南足柄市	ティルブルグ市(オランダ)
綾瀬市	柏市(千葉県)
葉山町	草津町(群馬県)、ホールドファストベイ市(オーストラリア)、那須町(栃木県)
寒川町	寒河江市(山形県)
大磯町	デイトン市(アメリカ)、小諸市(長野県)、ラシン市(アメリカ)、中津川市(岐阜県)
二宮町	
中井町	
大井町	
松田町	横芝光町(千葉県)
山北町	品川区(東京都)
開成町	
箱根町	洞爺湖町(北海道)、ジャスパール町(カナダ)、タウポ町(ニュージーランド)、サンモリッツ(スイス)
真鶴町	安曇野市(長野県)
湯河原町	三原市(広島県)、忠州市(大韓民国)、ポートステューブンス市(オーストラリア)、立山町(富山県)、豊島区(東京都)、ティヴォリ市(イタリア)
愛川町	立科町(長野県)
清川村	











### 30 市町村関係団体

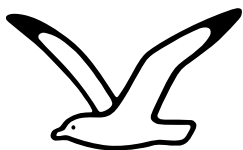
(令和3.6.12現在)

名 称	事 務 所 所 在 地	電 話	会 長	副 会 長
神奈川県市長会	〒231 - 0023 横浜市中区山下町75 (神奈川県自治会館内)	045(664)7453	相模原市長 本村賢太郎	大和市長 大木哲 鎌倉市長 松尾崇 平塚市長 落合克宏
神奈川県町村会	〒231 - 0023 横浜市中区山下町75 (神奈川県自治会館内)	045(664)7454	足柄上郡山北町長 湯川裕司	足柄上郡開成町長 府川裕一 高座郡寒川町長 木村俊雄
神奈川県市議会 議長	〒252-1192 綾瀬市早川550番地 (綾瀬市議会事務局内)	0467(70)5643	綾瀬市議会議長 橘川佳彦	横須賀市議会議長 大野忠之
神奈川県町村議 議長	〒231 - 0023 横浜市中区山下町75 (神奈川県自治会館内)	045(664)7456	足柄上郡山北町議会議長 児玉洋一	愛甲郡清川村議会議長 細野洋一 高座郡寒川町議会議長 佐藤一夫
神奈川県市町村職 員共済組合	〒231 - 0023 横浜市中区山下町75 (神奈川県自治会館内)	045(664)5441	(理事長) 高座郡寒川町長 木村俊雄	(理事長職務代理者) 足柄下郡湯河原町長 富田幸宏
公益財団法人神奈川 市町村振興協会	〒231 - 0023 横浜市中区山下町75 (神奈川県自治会館内)	045(664)7451	(理事長) 海老名市長 内野優	(副理事長) 足柄下郡湯河原町長 富田幸宏



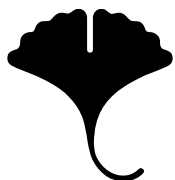
## 県章

県章は県を象徴し、県民の誇りと、正しい理想、美しい団結の象徴となっている。デザインは、神奈川県「神」を図案化したものであり、昭和23年11月3日に制定された。



### 県の鳥 カモメ

自然を保護し、美しい環境をつくり情操ゆたかな県民性をつちかうために県の鳥を制定し、愛鳥思想の普及をはかる趣旨により、昭和40年5月9日に制定された。



### 県の木 イチョウ

美しい緑の環境をつくり、県民の日常生活にゆとりと豊かさを与えるために県の木を制定し、愛樹思想の普及啓発をはかる趣旨により、昭和41年11月1日に制定された。



### 県の花 ヤマユリ

本県の気候、風土に適し、広く普及性を持ち、かつ文化、観光、貿易、緑化方面より本県を象徴するにふさわしい花として、昭和26年1月23日に制定された。