



神奈川県

政策局自治振興部市町村課

# 令和元年度 市町村要覧

---

令和元年 8 月

編集

神奈川県政策局自治振興部市町村課 行政グループ（内線 3175～3178,3183,3187）  
横浜市中区日本大通1 〒231-8588 電話(045)210-1111(代表)  
<http://www.pref.kanagawa.jp/>



# 市 町 村 一 覧

市 町 村 名	〒	所 在 地	電 話 番 号	ホ ー ム ペ ー ジ U R L	団 体 コー ド
横 浜 市	231-0017	横浜市中区港町一丁目1番地	045(671)2121	<a href="http://www.city.yokohama.lg.jp/">http://www.city.yokohama.lg.jp/</a>	141003
川 崎 市	210-8577	川崎市川崎区宮本町1番地	044(200)2111	<a href="http://www.city.kawasaki.jp/">http://www.city.kawasaki.jp/</a>	141305
相 模 原 市	252-5277	相模原市中央区中央二丁目11番15号	042(754)1111	<a href="http://www.city.sagamihara.kanagawa.jp/">http://www.city.sagamihara.kanagawa.jp/</a>	141500
横 須 賀 市	238-8550	横須賀市小川町11番地	046(822)4000	<a href="http://www.city.yokosuka.kanagawa.jp/">http://www.city.yokosuka.kanagawa.jp/</a>	142018
平 塚 市	254-8686	平塚市浅間町9番1号	0463(23)1111	<a href="http://www.city.hiratsuka.kanagawa.jp/">http://www.city.hiratsuka.kanagawa.jp/</a>	142034
鎌 倉 市	248-8686	鎌倉市御成町18番10号	0467(23)3000	<a href="http://www.city.kamakura.kanagawa.jp/">http://www.city.kamakura.kanagawa.jp/</a>	142042
藤 沢 市	251-8601	藤沢市朝日町1番地の1	0466(25)1111	<a href="http://www.city.fujisawa.kanagawa.jp/">http://www.city.fujisawa.kanagawa.jp/</a>	142051
小 田 原 市	250-8555	小田原市荻窪300番地	0465(33)1300	<a href="http://www.city.odawara.kanagawa.jp/">http://www.city.odawara.kanagawa.jp/</a>	142069
茅 ヶ 崎 市	253-8686	茅ヶ崎市茅ヶ崎一丁目1番1号	0467(82)1111	<a href="http://www.city.chigasaki.kanagawa.jp/">http://www.city.chigasaki.kanagawa.jp/</a>	142077
逗 子 市	249-8686	逗子市逗子五丁目2番16号	046(873)1111	<a href="http://www.city.zushi.kanagawa.jp/">http://www.city.zushi.kanagawa.jp/</a>	142085
三 浦 市	238-0298	三浦市城山町1番1号	046(882)1111	<a href="http://www.city.miura.kanagawa.jp/">http://www.city.miura.kanagawa.jp/</a>	142107
秦 野 市	257-8501	秦野市桜町一丁目3番2号	0463(82)5111	<a href="http://www.city.hadano.kanagawa.jp/">http://www.city.hadano.kanagawa.jp/</a>	142115
厚 木 市	243-8511	厚木市中町三丁目17番17号	046(223)1511	<a href="http://www.city.atsugi.kanagawa.jp/">http://www.city.atsugi.kanagawa.jp/</a>	142123
大 和 市	242-8601	大和市下鶴間一丁目1番1号	046(263)1111	<a href="http://www.city.yamato.lg.jp/">http://www.city.yamato.lg.jp/</a>	142131
伊 勢 原 市	259-1188	伊勢原市田中348番地	0463(94)4711	<a href="http://www.city.isehara.kanagawa.jp/">http://www.city.isehara.kanagawa.jp/</a>	142140
海 老 名 市	243-0492	海老名市勝瀬175番地の1	046(231)2111	<a href="http://www.city.ebina.kanagawa.jp/">http://www.city.ebina.kanagawa.jp/</a>	142158
座 間 市	252-8566	座間市緑ヶ丘一丁目1番1号	046(255)1111	<a href="http://www.city.zama.kanagawa.jp/">http://www.city.zama.kanagawa.jp/</a>	142166
南 足 柄 市	250-0192	南足柄市関本440番地	0465(74)2111	<a href="http://www.city.minamiashigara.kanagawa.jp/">http://www.city.minamiashigara.kanagawa.jp/</a>	142174
綾 瀬 市	252-1192	綾瀬市早川550番地	0467(77)1111	<a href="http://www.city.ayase.kanagawa.jp/">http://www.city.ayase.kanagawa.jp/</a>	142182
葉 山 町	240-0192	葉山町堀内2135番地	046(876)1111	<a href="http://www.town.hayama.lg.jp/">http://www.town.hayama.lg.jp/</a>	143014
寒 川 町	253-0196	寒川町宮山165番地	0467(74)1111	<a href="http://www.town.samukawa.kanagawa.jp/">http://www.town.samukawa.kanagawa.jp/</a>	143219
大 磯 町	255-8555	大磯町東小磯183番地	0463(61)4100	<a href="http://www.town.oiso.kanagawa.jp/">http://www.town.oiso.kanagawa.jp/</a>	143413
二 宮 町	259-0196	二宮町二宮961番地	0463(71)3311	<a href="http://www.town.ninomiya.kanagawa.jp/">http://www.town.ninomiya.kanagawa.jp/</a>	143421
中 井 町	259-0197	中井町比奈窪56番地	0465(81)1111	<a href="http://www.town.nakai.kanagawa.jp/">http://www.town.nakai.kanagawa.jp/</a>	143618
大 井 町	258-8501	大井町金子1995番地	0465(83)1311	<a href="http://www.town.oi.kanagawa.jp/">http://www.town.oi.kanagawa.jp/</a>	143626
松 田 町	258-8585	松田町松田惣領2037番地	0465(83)1221	<a href="http://town.matsuda.kanagawa.jp/">http://town.matsuda.kanagawa.jp/</a>	143634
山 北 町	258-0195	山北町山北1301番地4	0465(75)1122	<a href="http://www.town.yamakita.kanagawa.jp/">http://www.town.yamakita.kanagawa.jp/</a>	143642
開 成 町	258-8502	開成町延沢773番地	0465(83)2331	<a href="http://www.town.kaisei.kanagawa.jp/">http://www.town.kaisei.kanagawa.jp/</a>	143669
箱 根 町	250-0398	箱根町湯本256番地	0460(85)7111	<a href="http://www.town.hakone.kanagawa.jp/">http://www.town.hakone.kanagawa.jp/</a>	143821
真 鶴 町	259-0202	真鶴町岩244番地の1	0465(68)1131	<a href="http://www.town.manazuru.kanagawa.jp/">http://www.town.manazuru.kanagawa.jp/</a>	143839
湯 河 原 町	259-0392	湯河原町中央二丁目2番地1	0465(63)2111	<a href="http://www.town.yugawara.kanagawa.jp/">http://www.town.yugawara.kanagawa.jp/</a>	143847
愛 川 町	243-0392	愛川町角田251番地1	046(285)2111	<a href="http://www.town.aikawa.kanagawa.jp/">http://www.town.aikawa.kanagawa.jp/</a>	144011
清 川 村	243-0195	清川村煤ヶ谷2216番地	046(288)1211	<a href="http://www.town.kiyokawa.kanagawa.jp/">http://www.town.kiyokawa.kanagawa.jp/</a>	144029

\*「団体コード」は、総務省が設定している「全国地方公共団体コード」で、末尾の検査数字を含む。

# 目 次

## 第1部 市町村の紹介

横浜市	1
川崎市	2
相模原市	3
横須賀市	4
平塚市	5
鎌倉市	6
藤沢市	7
小田原市	8
茅ヶ崎市	9
逗子市	10
三浦市	11
秦野市	12
厚木市	13
大和市	14
伊勢原市	15
海老名市	16
座間市	17
南足柄市	18
綾瀬市	19
(三浦郡)	
葉山町	20
(高座郡)	
寒川町	21
(中郡)	
大磯町	22
二宮町	23
(足柄上郡)	
中井町	24
大井町	25
松田町	26
山北町	27
開成町	28
(足柄下郡)	
箱根町	29
真鶴町	30
湯河原町	31
(愛甲郡)	
愛川町	32
清川村	33


## 第2部 資料編

1	市町村長、副市町村長及び議会正副議長	34
2	人口等	35
3	人口動態等	36
4	産業構造	36
(1)	産業別就業人口	36
(2)	農業・工業・商業の概要	37
5	行政区域面積等一覧	38
6	行政組織の状況	39
7	職員数	39
8	議会における委員会の設置状況	40
9	財政状況	41
(1)	平成31年度市町村別一般会計予算	41
(2)	平成29年度市町村別決算の概要(普通会計)	43
(3)	平成29年度決算における税収の状況	44
(4)	主要財政指標	45
10	税率状況	47
11	税率状況	48
12	公営企業設置状況	49
13	公共施設の整備状況	50
14	老年人口(65歳以上)	51
15	県市町村議会党派別議員数及び任期満了	52
16	県議会議員の選挙区及び各選挙区の定数	52
17	衆議院議員の選挙区	52
18	市区町村別選挙人名簿登録者数	53
19	総合計画策定状況	54
20	地域指定図	55
(1)	都市計画図	55
(2)	首都圏、振興山村	55
(3)	地震防災対策強化地域	55
(4)	南海トラフ地震防災対策推進地域、南海トラフ地震津波避難対策特別強化地域	55
(5)	首都直下地震緊急対策区域	55
21	事務の共同処理状況	56
(1)	一部事務組合・広域連合の設立状況	56
(2)	事務委託の状況	57
(3)	機関等の共同設置の状況	57
(4)	協議会による処理の状況	57
22	財産区一覧	58
23	地方公社等の設立状況	59
(1)	土地開発公社	59
(2)	住宅供給公社	59
(3)	公益法人等	60
(4)	株式会社(特例有限会社を含む)	64
24	自治基本条例等の制定状況	66
25	宅地開発条例等の制定状況	67
26	窓口事務状況	71
(1)		71
(2)		76
27	市町村の花・木・鳥・魚	84
28	姉妹都市・友好都市	84
29	市町村廃置分合変遷図	85
30	市町村関係団体	89

# 第1部 市町村の紹介

## 凡 例

- 1 資料内容のうち表示のないものについては、原則として平成31年4月1日現在である。
- 2 沿革のうち合併、境界変更等の状況については、昭和22年5月3日（地方自治法施行）から平成31年4月1日までの間に行われたものについて記載した。
  - (1) 旧市町村名に（ ）のあるものは、段階的に合併が行われたことを表わしている。
  - (2) 市制施行又は町制施行に（ ）のあるものは、合併と同時にそれが行われたことを表わしている。
  - (3) 合併、境界変更等の区別は次のとおりである。
    - ア 合体 2以上の市町村を廃し、その区域をもって新たに1の市町村を置くことをいう。
    - イ 編入 市町村を廃し、その区域を他の市町村に加えることをいう。
    - ウ 境界変更 2以上の市町村間の区域の変更で、市町村の法人格に変動がないものをいう。なお、人口に関係のない境界変更は記載を省略した。
- 3 平成22年国調の数値は、平成23年10月1日現在の確定値、平成27年国調の数値は、平成28年10月1日現在の確定値である。
- 4 行政区域面積は、平成30年10月1日現在の国土交通省国土地理院「全国都道府県市区町村別面積調」による。ただし、同調べで境界の一部が未定のため個別の面積が示されていない平塚市、茅ヶ崎市及び大磯町の面積は、昭和62年10月1日現在の「全国都道府県市区町村別面積調」による。
- 5 産業構造における総数には、分類不能を含めているため、各産業の合計と必ずしも一致しない。
- 6 事務の共同処理状況は、地方自治法第284条に基づく一部事務組合、同法第252条の14に基づく事務委託、同法252条の2の2に基づく協議会により行われているものである。

		横浜の「浜」をとって、片仮名のハマを字つなぎにした楯形の市徽章(市章)は、開港50年祭を記念して作られたものである。		
よこはまし <b>横浜市</b>	141003	明治42年6月5日制定		
キャッチフレーズ 市民力と創造力により新しい「横浜らしさ」を生み出す都市				
所在地	〒231-0017 横浜市中央区港町一丁目1番地	電話	045(671)2121	
交通機関 根岸線関内駅前				
URL <a href="http://www.city.yokohama.lg.jp/">http://www.city.yokohama.lg.jp/</a>				
市長 (第3期)	はやし ふみこ <b>林 文子</b>	沿革	M22.4.1 市制施行 S2.10.1 区制施行 鶴見区、神奈川区、中区、保土ヶ谷区、磯子区	
任期	令和3年8月29日		S14.4.1 区新設 港北区、戸塚区 S18.12.1 区新設 南区 S19.4.1 区新設 西区 S23.5.15 区新設 金沢区	
副市長	わたなべ かつり <b>渡辺 巧教</b>		S31.9.1 政令指定都市 S44.10.1 区新設 港南区、旭区、緑区、瀬谷区 S61.11.3 区新設 栄区、泉区 H6.11.6 区新設 都筑区、青葉区	横浜市開港記念日 6月2日
	ひらはら としひで <b>平原 敏英</b>		花	バラ 平成元年9月23日
	こばやし かずみ <b>小林 一美</b>		木	サザンカ、ケヤキ、サンゴジュ、シイ、イチヨウ、ツバキ 昭和46年12月4日
議長	よこやま まさと <b>横山 正人</b>	鳥	-	
副議長	やたべ こういち <b>谷田部 孝一</b>			

**【姉妹都市・友好都市】**

サンディエゴ市(アメリカ・昭和32年10月29日提携)、リヨン市(フランス・昭和34年4月7日提携)、ムンバイ市(インド・昭和40年6月26日提携)、マニラ市(フィリピン・昭和40年7月1日提携)、オデッサ市(ウクライナ・昭和40年7月1日提携)、バンクーバー市(カナダ・昭和40年7月1日提携)、上海市(中国・昭和48年11月30日提携)、コンスタンツァ市(ルーマニア・昭和52年10月12日提携)、道志村(山梨県・平成16年6月22日提携)、昭和村(群馬県・平成25年10月6日提携)

**【宣言等】**

横浜デザイン都市宣言  
(昭和63年3月15日制定)  
都市デザイン交流宣言  
(平成元年2月7日制定)  
21世紀型大学都市宣言  
(平成17年3月14日制定)

**【事務の共同処理状況】**

神奈川県内広域水道企業団加入  
神奈川県後期高齢者医療広域連合加入  
全国自治宝くじ事務協議会加入  
関東・中部・東北自治宝くじ事務協議会加入

**【行政の特色】**

横浜市は、平成18年に市政の根幹となる「横浜市基本構想(長期ビジョン)」を策定しました。交流拠点都市・活力創造都市・生活快適都市・環境行動都市・安全安心都市を5つの柱として、「市民力と創造力により新しい『横浜らしさ』を生み出す都市」をめざしています。また、「横浜市中期4か年計画2018～2021」を平成30年10月に策定しました。


**【観光資源等】**

名所・旧跡	三溪園、横浜マリンタワー(休館中)、横浜人形の家、横浜アンパンマンこどもミュージアム&モール、横浜港大さん橋国際客船ターミナル、横浜赤レンガ倉庫1号館、横浜・八景島シーパラダイス 等
民俗芸能	八坂神社のお札まき(横浜市指定)、本牧のお馬流し(神奈川県指定) 等
特産・名産品	浜なし、コマツナ、シューマイ 等
祭	ギャよこはまパレード(5月)、横浜開港祭(6月)、横浜音祭り2019(9～11月)、ワールドフェスタ・ヨコハマ(10月)、横浜JAZZ PROMENADE(10月)、フォト・ヨコハマ(1～3月)

**【主要事業】**

〇これまでに築いてきた実績を礎に、将来に向け、横浜をさらに飛躍させていくために、2030年を展望した『力強い経済成長と文化芸術創造都市の実現』など6つの中長期的な戦略、計画期間の4年間に重点的に推進すべき38の政策等を掲げている。これらの取組を推進し、横浜の持続的な成長・発展の実現に向け、挑戦を続けていく。

**【行政課題及びPR事項等】**



OPEN YOKOHAMAは、開港を経て発展した横浜にふさわしく、開放的で自由な横浜らしさを表しています。市民が自ら新たな活動を生み出すきっかけとなることばであり、対外的にも横浜のおもてなしの心を伝えています。

**【人口等】**

区分	人口(人)	世帯数(世帯)
平成22年国調	3,688,773	1,583,889
平成27年国調	3,724,844	1,645,618

**【人口動態】 (平成27年国調)**

人口密度	老年人口比率	昼夜間人口比率
8514.1 人/km <sup>2</sup>	23.4 %	91.7 %

**【主要財政指標】 (平成29年度)**

標準財政規模	財政力指数	公債費負担比率	実質公債費比率	将来負担比率	実質収支率	経常収支比率	財政調整基金比率	義務経費比率	自主財源率
936,031	0.966	15.1	13.3	145.6	1.4	97.9	2.8	58.1	55.7

**【産業構造】 (平成27年国調)**

区分	就業人口(人)	構成比(%)
第1次産業	7,761	0.5
第2次産業	324,156	20.7
第3次産業	1,233,147	78.8
計	1,673,913	100.0

**【面積】**

行政区域名積	市街化区域面積
H30.10.1現在	H31.4.1現在
437.56 km <sup>2</sup>	33,743 ha

かわさきし <b>川崎市</b>				「川崎」の「川」の字を表すだけでなく、市民の歴史とともに流れ続ける多摩川と、それと同じように発展する「川崎」を象徴しています。	
団体コード	141305	大正14年4月15日制定			
キャッチフレーズ	「成長と成熟の調和による持続可能な最幸のまち かわさき」をめざして				
所在地	〒210-8577 川崎市川崎区宮本町1番地		電話	044(200)2111	
交通機関	JR東海道本線川崎駅から徒歩5分				
URL	http://www.city.kawasaki.jp/				
市長 (第2期)	ふくだ のりひこ <b>福田 紀彦</b>	沿革	T13.7.1	市制施行	
任期	令和3年11月18日		S47.4.1	政令指定都市	
副市長	いとう ひろし <b>伊藤 弘</b>		S47.4.1	区制施行 川崎区、幸区、中原区、高津区、多摩区	
	かとう じゅんいち <b>加藤 順一</b>		S50.2.15	境界変更 横浜市港北区日吉町の一部	
	ふじくら しげき <b>藤倉 茂起</b>	S57.7.1	分割 高津区から宮前区、多摩区から麻生区		
議長	やまざき なおふみ <b>山崎 直史</b>	花	つづじ	昭和49年12月1日	
副議長	はなわ こういち <b>花輪 孝一</b>	木	つばき	昭和49年12月1日	
		鳥	-		

**【姉妹都市・友好都市】**

リエカ市(クロアチア・昭和52年6月23日提携)、ボルチモア市(アメリカ・昭和54年6月14日提携)、瀋陽市(中国・昭和56年8月18日提携)、ウーロンゴン市(オーストラリア・昭和63年5月18日提携)、シェフィールド市(イギリス・平成2年7月30日提携)、ザルツブルク市(オーストリア・平成4年4月17日提携)、リュウベック市(ドイツ・平成4年5月12日提携)、中標津町(北海道・平成4年7月9日提携)、富士見町(長野県・平成5年4月22日提携)、那覇市(沖縄県・平成8年5月20日提携)、富川市(大韓民国・平成8年10月21日提携)

**【宣言等】**

核兵器廃絶平和都市宣言  
(昭和57年6月8日制定)  
かわさき健康都市宣言  
(平成9年3月25日制定)

**【事務の共同処理状況】**

神奈川県内広域水道企業団加入  
神奈川県川崎競馬組合加入  
神奈川県後期高齢者医療広域連合加入  
全国自治宝くじ事務協議会加入  
関東・中部・東北自治宝くじ事務協議会加入

**【行政の特色】**

子どもたちの笑顔があふれ、高齢者や障害者等、誰もが多様な生き方や考え方を寛容に認め合いながら、寄り添い、支え合い、社会に貢献することで生きがいを持ち、日常生活の質的な充足や郷土への愛着と誇りを強く感じることが出来る「安心のふるさとづくり」を進めるため、自助・互助・共助・公助のバランスのとれた地域運営を推進するとともに、子育て環境の整備や高齢者・障害者施策の推進、災害対策などに取り組みます。  
また、こうした「安心のふるさとづくり」のためには、これまで築いてきた産業の集積や、首都圏の中心に位置する恵まれた立地条件などのポテンシャルを活かして、今後成長が見込まれる分野での新産業の創出を図るとともに、地域経済の活性化を推進しながら、環境問題をはじめとする国際的な課題解決へ貢献し、我が国の持続的な成長を牽引する「力強い産業都市づくり」が必要なことから、産業振興、都市拠点整備、交通施策などを計画的に進めます。  
「安心のふるさとづくり(成熟)」と「力強い産業都市づくり(成長)」の調和により、誰もが幸せを感じられる川崎をめざします。

**【観光資源等】**

名所・旧跡	川崎大師、生田緑地、日本民家園、岡本太郎美術館、東海道かわさき宿交流館、藤子・F・不二雄ミュージアム、等々力緑地、産業観光施設、川崎マリエン、工場夜景、ミュージアム川崎シンフォニーホール等
民俗芸能	川崎大師新能、白幡八幡神社の禰宜舞、新城郷土芸能囃子曲持、沖繩民俗芸能、川崎山王祭りの宮座式、獅子舞(初山、小向、菅)等
特産・名産品	川崎大師の久寿餅、中原区のパンジー、馬絹の花桃、宮前メロン、多摩川梨、菅ののらぼう菜、柿生禅寺丸柿ワイン、かわさき餃子みそ等
祭	かわさきアジアフェスタ(4月)、川崎・しんゆり芸術祭(4~5月)、はいさいフェスタ(5月)、川崎大師風鈴市(7月)、フェスタサマーミュージアム(7~8月)、稲毛神社山王祭(8月)、市制記念多摩川花火大会(10月)、カワサキハロウィン(10月)、かわさきジャズ(11月)、かわさき市民祭り(11月)等

**【主要事業】**

- 基本政策1・・・「生命を守り生き生きと暮らすことができるまちづくり」(防災機能の強化、超高齢社会を見据えた地域づくりなど)
- 基本政策2・・・「子どもを安心して育てることのできるふるさとづくり」(子育て環境の整備など)
- 基本政策3・・・「市民生活を豊かにする環境づくり」(地球や地域の環境保全など)
- 基本政策4・・・「活力と魅力あふれる力強い都市づくり」(魅力ある都市拠点の整備など)
- 基本政策5・・・「誰もが生きがいを持てる市民自治の地域づくり」(市民が主体となった地域課題の解決など)

**【行政課題及びPR事項等】**

- 待機児童対策の継続的な推進
- 地域包括ケアシステムの構築に向けた取組
- 「かわさきパラムーブメント」の推進
- 「臨海部ビジョン」に基づく取組の推進

**【人口等】**

区分	人口(人)	世帯数(世帯)
平成22年国調	1,425,512	662,694
平成27年国調	1,475,213	691,837

**【人口動態】 (平成27年国調)**

人口密度	老年人口比率	昼夜間人口比率
10316.2 人/km <sup>2</sup>	19.5 %	88.3 %

**【主要財政指標】 (平成29年度)**


標準財政規模	財政力指数	公債費負担比率	実質公債費比率	将来負担比率	実質収支率	経常収支率	財政調整基金比率	義務的経費率	自主財源率
360,255	1.001	15.8	6.9	121.7	0.2	100.5	1.6	57.4	59.6

**【産業構造】 (平成27年国調)**

区分	就業人口(人)	構成比(%)
第1次産業	2,620	0.4
第2次産業	133,765	21.3
第3次産業	491,816	78.3
計	676,420	100.0

**【面積】**

行政区域名積	市街化区域面積
H30.10.1現在 143.01 km <sup>2</sup>	H31.4.1現在 12,728 ha

		サガミハラの「サ」三個を圖案化し中央に片仮名「ハラ」を示したもので、市民「農・工・商」が互いに手を取り合って、明朗なごやかに進む姿を表わし、すこやかに、伸びゆく相模原市を象徴したものである。	
相模原市 <small>さがみはらし</small>	昭和24年11月1日制定		
団体コード 141500			
キャッチフレーズ 潤水都市 さがみはら			
所在地 〒252-5277 相模原市中央区中央二丁目11番15号	電話 042(754)1111		
交通機関 JR横浜線相模原駅からバスで市役所前下車徒歩1分			
URL <a href="http://www.city.sagamihara.kanagawa.jp/">http://www.city.sagamihara.kanagawa.jp/</a>			
市長 (第1期) 任期 令和5年4月21日	もとむら けんたろう <b>本村 賢太郎</b>	沿革 S29.11.20 市制施行 S31.3.31 境界変更 座間市との行政境界 H11.12.1 境界変更 町田市、大和市との行政境界 H15.4.1 中核市 H16.12.1 境界変更 町田市との行政境界 H18.3.20 編入 津久井町、相模湖町 H19.3.11 編入 城山町、藤野町 H19.12.1 境界変更 町田市との行政境界 H22.4.1 政令指定都市 H22.4.1 区制施行 緑区、中央区、南区 H22.12.1 境界変更 町田市との行政境界 H25.12.1 境界変更 町田市との行政境界 H28.12.1 境界変更 町田市との行政境界 <市政記念日 11月20日>	
副市長 おんだ のぶかず <b>隠田 展一</b> もり たかし <b>森 多可示</b> しもなか ひろたか <b>下仲 宏卓</b>			
議長 いしかわ まさのぶ <b>石川 将誠</b>	花 アジサイ 昭和49年11月20日		
副議長 もり しげゆき <b>森 繁之</b>	木 けやき 昭和43年3月1日 ヒバリ 昭和49年11月20日		

**【姉妹都市・友好都市】**

無錫市(中国・昭和60年10月6日提携)、トロント市(カナダ・平成3年5月31日スカボロー市と提携、平成10年1月1日トロント市とスカボロー市の合併)、大船渡市(岩手県・昭和62年11月8日提携)、能代市(秋田県・昭和62年11月8日提携)、佐久市(長野県・昭和62年11月8日提携)、肝付町(鹿児島県・昭和62年11月8日提携)、大樹町(北海道・平成22年4月1日提携)、角田市(宮城県・平成28年4月1日提携)

**【宣言等】**

交通安全都市宣言  
 (昭和37年2月20日制定)  
 相模原市核兵器廃絶平和都市宣言  
 (昭和59年12月3日制定)  
 相模原市環境宣言  
 (平成4年11月20日制定)  
 さがみはら男女共同参画都市宣言  
 (平成12年7月8日制定)  
 さがみはら健康都市宣言  
 (平成12年10月28日制定)  
 さがみはら安全・安心まちづくり宣言  
 (平成17年11月20日制定)

**【事務の共同処理状況】**

神奈川県後期高齢者医療広域連合加入  
 証明書等の交付事務相互委託(東京都町田市)  
 公共下水道使用料の徴収事務委託(神奈川県)  
 全国自治宝くじ事務協議会加入  
 関東・中部・東北自治宝くじ事務協議会加入

**【市民憲章】**

市民憲章(昭和54年11月18日制定)  
 わたくしたち相模原市民は 相模野の広い台地 相模川の雄大な流れ 先人より受け継いだ開拓の精神や伝統を誇りとし 敬愛と協調を高め 住みよい風格のあるまちへの 限らない発展を願って この市民憲章を定めます  
 1 青い空 あふれる緑 澄んだ水 うるおいのあるまちをつくります  
 1 いのちを大切に 思いやりと笑顔で 明るいくらしを築きます  
 1 心とからだをきたえ はげましあい 希望をもって働きます  
 1 ものをだいにし きまりや約束を守ることを誇りとし  
 1 おたがいに学びあい 豊かな市民の文化を育てます

**【観光資源等】**

名所・旧跡 相模原麻溝公園、津久井湖城山公園、相模湖、陣馬山、石老山、丹沢山、石井家住宅、小原宿本陣、相模原北公園、相模川自然の村、ふれあい科学館、小倉橋、三井大橋、水郷田名、宮ヶ瀬湖、津久井城跡、JAXA相模原キャンパス、さがみ湖リゾート プレジャーフォレスト、相模原市立博物館	
民俗芸能 相模の大凧、番田の神代神楽、関の首長囃子、与瀬権現太鼓、藤野村歌舞伎	
特産・名産品 やまと芋、相模川の鮎、津久井のうどん、かんこ焼、くみひも、ゆず加工製品、里山の炭製品、高座豚、津久井在来大豆、津久井産材加工製品、地酒	
祭 市民桜(若葉)まつり(春)、泳げ鯉のぼり相模川(4~5月)、相模の大凧まつり(5月)、相模原納涼花火大会(夏)、上溝夏祭り(7月)、橋本七夕まつり(8月)、さがみ湖湖上祭花火大会(8月)	

**【主要事業】**

- 広域交流拠点都市の形成に向けた計画・整備等
- 地域医療体制の推進
- 区民主体のまちづくりの推進
- 温暖化対策の推進
- 地域経済と雇用を支える産業振興
- 障害者の自立支援と社会参加の促進
- 防災・防犯対策の推進
- 支援教育の推進

**【行政課題及びPR事項等】**

- 基地返還に向けた取組
- 区政によるまちづくりの推進
- 公共施設の保全・利活用に向けた取組
- 首都圏南西部の広域交流拠点都市の形成に向けた取組

**【人口等】**

区分	人口(人)	世帯数(世帯)
平成22年国調	717,515	302,802
平成27年国調	720,780	311,188

**【人口動態】** (平成27年国調)

人口密度	老年人口比率	昼夜間人口比率
2193.1 人/km <sup>2</sup>	23.9 %	88.3 %

**【主要財政指標】** (平成29年度)

標準財政規模	財政力指数	公債費負担比率	実質公債費比率	将来負担比率	実質収支率	経常収支率	財政調整基金現在高比率	義務的経費率	自主財源率
168,376	0.913	13.0	2.9	39.0	4.7	98.4	3.7	61.8	50.5

**【産業構造】** (平成27年国調)

区分	就業人口(人)	構成比(%)
第1次産業	1,995	0.7
第2次産業	74,224	24.4
第3次産業	227,592	74.9
計	324,631	100.0

**【面積】**

行政区区域面積	市街化区域面積
H30.10.1現在 328.91 km <sup>2</sup>	H31.4.1現在 6,820 ha



		中央に市名の頭文字「ヨコ」を抱き合わせて、三浦氏の家紋、丸に三つ引を配し、周囲は港を象徴して艦船の羅針盤を象ったものである。	
<b>横須賀市</b> <small>よこすか</small>		明治45年3月16日制定	
団体コード 142018	キャッチフレーズ 国際海の手文化都市		
所在地 〒238-8550 横須賀市小川町11番地	電話 046(822)4000		
交通機関 JR横須賀線横須賀駅から京急バス(5分)で「横須賀中央バス停」下車 徒歩7分 京浜急行線横須賀中央駅から徒歩7分	URL <a href="http://www.city.yokosuka.kanagawa.jp/">http://www.city.yokosuka.kanagawa.jp/</a>		
市長 (第1期) 任期 令和3年7月9日	上地 克明 ながつま かずこ 副市長 永妻 和子 たなか しげる 田中 茂	沿革 M40.2.15 市制施行 H13.4.1 中核市 市制記念日 2月15日	花 ハマユウ 昭和52年2月15日 木 オオシマザクラ 昭和52年2月15日 鳥 -
議長 いたばし まもる 板橋 衛	副議長 あおき てつまさ 青木 哲正		

**【姉妹都市・友好都市】**

コーバスクリシティ市(アメリカ・昭和37年10月18日提携)、プレスト市(フランス・昭和45年11月26日提携)、フリマントル市(オーストラリア・昭和54年4月25日提携)、メッドウェイ市(イギリス・平成10年8月26日提携・合併前の旧ジリングム市とは昭和57年4月8日提携)、会津若松市(福島県・平成17年4月17日提携)、富岡市(群馬県・平成27年11月15日提携)

**【宣言等】**

交通安全都市宣言  
 (昭和45年3月2日制定)  
 健康都市宣言  
 (昭和53年2月28日制定)  
 核兵器廃絶・平和都市宣言  
 (平成元年5月23日制定)  
 福祉都市宣言  
 (平成5年6月4日制定)  
 横須賀市人権都市宣言  
 (平成19年2月18日制定)

**【事務の共同処理状況】**

神奈川県内広域水道企業団加入  
 神奈川県後期高齢者医療広域連合加入  
 埋立処分施設の建設事務委託(三浦市)  
 可燃ごみ処理施設及び不燃ごみ処理施設の建設事務委託(三浦市)  
 横須賀市・葉山町消防通信指令事務協議会加入(葉山町)  
 消防事務委託(三浦市)

**【市民憲章】**

**横須賀市民憲章**

私たちの横須賀は、海と緑に恵まれた自然と世界に開かれた交流の歴史のもとで、魅力ある都市をめざし、常に新しいまちづくりに挑戦する気概を身につけてきました。  
 21世紀を迎え、私たちは中核市としての新たな出発を機に新しい時代の先駆けとしての意欲を持ち、市民、企業、行政が共に手を携え、郷土の歴史と文化を尊重し、さらに魅力あるまちづくりをすすめるためにこの憲章を定めます。

- 1 すべての国々や人々との交流を深め、国際社会に貢献します。
- 2 海と緑の豊かな自然を守り、うるおいと活気のあるまちをつくります。
- 3 子どもが健やかに育ち、だれもが生きがいを持てるまちをめざします。
- 4 お互いに助け合い、すべての人々が安心して生活できる地域社会を築きます。
- 5 災害に強い、安全で暮らしやすいまちを実現します。

(平成13年12月18日議決)

**【観光資源等】**

名所・旧跡	横須賀美術館、観音崎、くりはま花の国、長井海の手公園ソレイユの丘、立石、猿島、ペリー公園、世界三大記念艦「三笠」、YOKOSUKA軍港めぐり
民俗芸能	浦賀の虎踊、野比の虎踊、長井町飴屋踊、佐島御船歌
特産・名産品	よこすか海軍カレー、横須賀海上自衛隊カレー、ヨコスカネイビーバーガー、ヨコスカチェリーチーズケーキ、猿島わかめ、走水のり、佐島のタコ、湘南しらす、キャベツ、大根、カボチャ、スカジャン
祭	日米親善スプリングフェスタ(3月)、カレーフェスティバル(5月)、YYのりものフェスタ(6月)、ペリー祭(7月)、開国祭(8月)、みこしパレード(10月)、産業まつり(11月)

**【主要事業】**

- 最重点施策1・・・経済・産業の再興
- 最重点施策2・・・地域で支え合う福祉のまちの再興～住み慣れた地域で安心して暮らし続けることができるまちの実現～
- 最重点施策3・・・子育て・教育環境の再興(整備・充実)
- 最重点施策4・・・歴史や文化を生かしたにぎわいの再興～「観光立市よこすか」の実現～

**【行政課題及びPR事項等】**

《横須賀再興プランの推進》  
 『海洋都市』、『音楽・スポーツ・エンターテイメント都市』、『個性ある地域コミュニティのある都市』という3つのまちづくりの方向性を掲げ、横須賀の再興に向けて取り組みを進めています。経済の再興と福祉の充実の両立を図り、最終的には日々の悩みや将来の不安を抱えている方々に寄り添うことができる「誰も一人にさせないまち」の実現を目指します。

**【人口等】**

区分	人口(人)	世帯数(世帯)
平成22年国調	418,325	164,362
平成27年国調	406,586	165,746

**【人口動態】** (平成27年国調)

人口密度	老年人口比率	昼夜間人口比率
4032.4 人/km <sup>2</sup>	29.7 %	91.2 %

**【主要財政指標】** (平成29年度)

標準財政規模	財政力指数	公債費負担比率	実質公債費比率	将来負担比率	実質収支率	経常収支率	財政調整基金現在高比率	義務的経費率	自主財源率
81,801	0.813	16.2	6.3	45.5	3.7	98.8	13.8	55.7	52.7

**【産業構造】** (平成27年国調)

区分	就業人口(人)	構成比(%)
第1次産業	1,692	1.0
第2次産業	29,976	18.0
第3次産業	134,574	81.0
計	173,982	100.0

**【面積】**

行政区域面積	市街化区域面積
H30.10.1現在 100.82 km <sup>2</sup>	H31.4.1現在 6,627 ha

(単位:百万円、%)

 ひらつかし <b>平塚市</b>		 平塚の「平」の字を図案化したものである。昭和7年4月1日の市制施行を記念して一般公募し制定した。 <b>昭和7年10月1日制定</b>
団体コード	142034	
キャッチフレーズ	手をつなぎたくなる街 湘南ひらつか	
所在地	〒254-8686 平塚市浅間町9番1号	電話 0463(23)1111
交通機関	JR東海道本線平塚駅から徒歩15分	
URL	http://www.city.hiratsuka.kanagawa.jp/	
市長 (第3期)	おちあい かつひろ <b>落合 克宏</b>	S7.4.1 市制施行 S29.7.15 編入 旭村 S31.9.30 編入 大野町(豊田村を含む)、神田村、城島村、岡崎村の一部、金田村、土沢村 S32.10.1 編入 金目村 H13.4.1 特例市 H27.4.1 施行時特例市 市制記念日 4月1日
任期	令和5年4月29日	
副市長	いしだ ゆうしん <b>石田 有信</b>	沿 革 花 なでしこ 昭57年4月1日 木 くすのき 昭57年4月1日 鳥 しらさぎ 平成14年10月1日
	いしぐろ じゅんいち <b>石黒 順一</b>	
議長	かたくら あきひろ <b>片倉 章博</b>	
副議長	あきさわ まさひさ <b>秋澤 雅久</b>	

**【姉妹都市・友好都市】**

高山市(岐阜県・昭和57年10月22日提携)、花巻市(岩手県・昭和59年4月27日提携)、伊豆市(静岡県・平成25年2月6日提携)、ローレンス市(アメリカ・平成2年9月21日提携)

**【宣言等】**

核兵器廃絶平和都市宣言  
(昭和60年12月20日制定)  
 安全都市宣言  
(昭和37年3月12日制定)

**【事務の共同処理状況】**

金目川水害予防組合加入  
 神奈川県後期高齢者医療広域連合加入  
 し尿の処理に関する事務委託(大磯町)  
 ごみ焼却施設の整備運営受託(大磯町・二宮町)  
 公共下水道使用料の徴収事務委託(神奈川県)  
 不燃ごみ・粗大ごみの処理に関する事務受託(大磯町)  
 資源物の処理に関する事務受託(大磯町)  
 剪定枝資源化施設の整備運営委託(二宮町)  
 平塚市・大磯町及び二宮町消防通信指令事務協議会加入(大磯町・二宮町)

**【市民憲章】**

市民憲章(昭和57年4月1日制定)  
 前文  
 わたくしたちのまちは、東海道五十三次の一つの宿場として古く知られていましたが、国鉄が開通してから農・漁・商業に工業が加わり、近代的な都市となりました。不幸にして関東大震災と第二次大戦によって打撃を受けましたが、雄々しく立ち直り、今や湘南屈指の都市として発展をつづけております。  
 北に丹沢、西に富士を仰ぎ、南は相模灘に臨み、おだやかな四季、豊かな水など自然の環境にめぐまれています。  
 このまちは一層住み心地のよい都市に成長させることがわたくしたちの責任です。市制50周年にあたり、わたくしたち平塚市民の生活指標として、ここに市民憲章を制定します。  
 主文  
 1. わたくしたちは、自然を愛し、秩序をまもり、うるおいのある心を育てます。  
 1. わたくしたちは、心身を鍛え、仕事に励み、明るい家庭をきずきます。  
 1. わたくしたちは、地域の行事にすすんで参加し、友愛の輪を広げます。  
 1. わたくしたちは、心を合わせ、安全なまち、豊かなまちをつくります。  
 1. わたくしたちは、教養を高め、文化をはぐくみ、世界に目を開きます。

**【観光資源等】**

名所・旧跡	湘南平、金目観音堂
民俗芸能	田村ばやし、前鳥囃子、相模人形芝居(前鳥座)、一人遣いの人形芝居(湘南座)
特産・名産品	湘南ひらつか名産品(郷土を代表する和菓子、洋菓子、食品加工品、酒類、工芸品 計37品目)、湘南ひらつか特産品(市内生産の優れた農産物8品目)
祭	湘南ひらつか七夕まつり(7月)、湘南ひらつか花火大会(8月)、湘南ひらつかビーチカーニバル(7~8月)、湘南ひらつか囃子まつり(10月)、ひらつか民俗芸能まつり(11月)

**【主要事業】**

- 創業から事業承継における経営課題解決の支援
- こども発達支援室「くれよん」の改修
- 産前・産後ヘルパー派遣制度の創設
- 高齢者の生活状況把握とフレイルの予防改善
- 防災行政用無線の放送に連動した防災ラジオの有償配布

**【行政課題及びPR事項等】**

- 中学校における完全給食
- ツインシティの整備推進
- 平塚文化芸術ホールを核とした見附台周辺地区の再整備
- 海岸エリアの魅力アップに向けた整備
- 東京オリンピック・パラリンピックに向けた取組

**【人口等】**

区分	人口(人)	世帯数(世帯)
平成22年国調	260,780	104,369
平成27年国調	258,227	107,397

**【人口動態】** (平成27年国調)

人口密度	老年人口比率	昼夜間人口比率
3807.5 人/km <sup>2</sup>	25.9 %	99.5 %

**【主要財政指標】** (平成29年度)

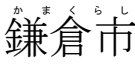

標準財政規模	財政力指数	公債費負担比率	実質公債費比率	将来負担比率	実質収支率	経常収支率	財政調整基金比率	義務的経費率	自主財源率
48,777	0.972	9.3	2.4	27.4	6.5	94.5	14.3	52.8	64.6

**【産業構造】** (平成27年国調)

区分	就業人口(人)	構成比(%)
第1次産業	1,720	1.6
第2次産業	30,462	28.8
第3次産業	73,727	69.6
計	113,196	100.0

**【面積】**

行政区域面積	市街化区域面積
S62.10.1現在 67.88 km <sup>2</sup>	H31.4.1現在 3,152 ha

				鎌倉源氏の紋所であったといわれる「さざりんどう」は、鎌倉の山々に多く野生するリンドウの葉と花をあしらったものである。古くから市内の神社、寺院などに散見された古風な紋章に、新しい感覚を盛り込み作成された。	
団体コード	142042	昭和27年11月3日制定			
キャッチフレーズ		古都としての風格を保ちながら、生きる喜びと新しい魅力を創造するまち			
所在地	〒248-8686 鎌倉市御成町18番10号	電話	0467(23)3000		
交通機関	JR横須賀線・江ノ島電鉄線鎌倉駅から徒歩3分				
URL	http://www.city.kamakura.kanagawa.jp/				
市長 (第3期)	まつお たかし 松尾 崇	沿革	S14.11.3	市制施行	
任期	令和3年10月31日		S23.1.1	編入	深沢村
副市長	こいそ かずひこ 小儀 一彦		S23.6.1	編入	大船町
	ちだ しょういちろう 千田 勝一郎		市制記念日 11月3日		
議長	くさか くにえ 久坂 くにえ	花	リンドウ 昭和50年10月25日		
副議長	いけだ みのる 池田 実	木	ヤマザクラ 昭和50年10月25日		
		鳥	-		

**【姉妹都市・友好都市】**

ニース市(フランス・昭和41年11月9日提携)、萩市(山口県・昭和54年11月2日提携)、上田市(長野県・平成18年8月18日提携(合併前の旧上田市とは昭和54年11月5日提携))、足利市(栃木県・昭和57年4月26日提携)、敦煌市(中国・平成10年9月28日提携)

**【宣言等】**

平和都市宣言  
(昭和33年8月10日制定)

**【事務の共同処理状況】**

神奈川県後期高齢者医療広域連合加入  
公共下水道使用料の徴収事務委託(神奈川県)

**【市民憲章】**

市民憲章(昭和48年11月3日制定)

前文

鎌倉は、海と山の美しい自然環境とゆたかな歴史的遺産をもつ古都であり、わたくしたち市民のふるさとです。すでに平和都市であることを宣言したわたくしたちは、平和を信条とし、世界の国々との友好に努めるとともに、わたくしたちの鎌倉がその風格を保ち、さらに高度の文化都市として発展することを願い、ここに市民憲章を定めます。

本文

- 1 わたくしたちは、お互いの友愛と連帯意識を深め、すすんで市政に参加し、住民自治を確立します。
- 1 わたくしたちは、健康でゆたかな市民生活をより向上させるため、教育・文化・福祉の充実に努めます。
- 1 わたくしたちは、鎌倉の歴史的遺産と自然及び生活環境を破壊から守り、責任をもってこれを後世に伝えます。
- 1 わたくしたちは、各地域それぞれの特性を生かし、調和と活力のあるまちづくりに努めます。
- 1 わたくしたちは、鎌倉が世界の鎌倉であることを誇りとし、訪れる人々に良識と善意をもって接します。

**【観光資源等】**

名所・旧跡	鶴岡八幡宮、高德院(大仏)、鎌倉五山、長谷寺、銭洗弁財天
民俗芸能	鎌倉木遣唄、鎌倉神楽、御霊神社の面掛行列
特産・名産品	鎌倉彫、しらす、アカモク、ワカメ、鎌倉梅ワイン、かまくら梅酒、吾妻鏡(芋焼酎)、鎌倉やさい
祭	鎌倉まつり(4月)、鎌倉花火大会(7月)、ぼんぼり祭り(8月)、面掛行列(9月)、人形供養(10月)、お十夜(10月)、節分祭(2月)

**【主要事業】**

○安全な生活の基盤づくり

**【行政課題及びPR事項等】**

- 「安全・安心なまち」の実現
- 「働くまち」の実現
- 「子どもが育つまち」の実現
- 「健康に暮らせるまち」の実現

**【人口等】**

区分	人口(人)	世帯数(世帯)
平成22年国調	174,314	72,463
平成27年国調	173,019	73,035

**【人口動態】 (平成27年国調)**

人口密度	老年人口比率	昼夜間人口比率
4361.5 人/km <sup>2</sup>	30.6 %	97.0 %

**【主要財政指標】 (平成29年度)**


標準財政規模	財政力指数	公債負担比率	実質公債費比率	将来負担比率	実質収支率	経常収支率	財政調整基金比率	義務的経費率	自主財源率
35,728	1.074	9.6	0.3	-	4.3	97.8	16.3	48.8	70.7

**【産業構造】 (平成27年国調)**

区分	就業人口(人)	構成比(%)
第1次産業	502	0.7
第2次産業	12,975	18.3
第3次産業	57,521	81.0
計	74,671	100.0

**【面積】**

行政区域面積	市街化区域面積
H30.10.1現在 39.67 km <sup>2</sup>	H31.4.1現在 2,569 ha

		藤沢市の首字「フジ」を図案化して、躍進し、発展しつつある市の姿を簡潔に力強く表現したものである。昭和25年市制施行10周年記念として市歌とともに一般公募して制定した。	
団体コード 142051	昭和25年10月1日制定(平成29年4月1日全部改正)		
キャッチフレーズ 郷土愛あふれる藤沢～松風に人の和うるわし 湘南の元気都市～			
所在地 〒251-8601 藤沢市朝日町1番地の1	電話 0466(25)1111		
交通機関 JR東海道本線・小田急江ノ島線・江ノ島電鉄線藤沢駅から徒歩3分			
URL http://www.city.fujisawa.kanagawa.jp/			
市長 (第2期)	すずき つねお 鈴木 恒夫	沿革	S15.10.1 市制施行 S30.4.5 編入 小出村大字遠藤、御所見村、渋谷町(一部)
任期	令和2年2月25日		
副市長	おの ひでき 小野 秀樹	花 フジ 昭和45年10月1日	木 クロマツ 昭和45年10月1日
	みやじ ただし 宮治 正志		
議長	かとう はじめ 加藤 一	鳥 カワセミ 平成4年10月1日	
副議長	ありが まさよし 有賀 正義		

【姉妹都市・友好都市】

マイアミビーチ市(アメリカ・昭和34年3月5日提携)、松本市(長野県・昭和36年7月29日提携)、昆明市(中国・昭和56年11月5日提携)、ウインザー市(カナダ・昭和62年12月2日提携)、保寧市(大韓民国・平成14年11月15日提携)

【宣言等】

河川をきれいにする都市宣言  
(昭和44年7月22日制定)  
藤沢市核兵器廃絶平和都市宣言  
(昭和57年6月22日制定)  
藤沢市交通安全都市宣言  
(平成元年12月22日制定)  
私たちの藤沢 健康都市宣言  
(平成22年10月1日制定)  
ふじさわ教育大綱  
～学びの環・人の和・元気の輪～  
(平成28年5月制定)

【事務の共同処理状況】

神奈川県後期高齢者医療広域連合加入  
小中学校の教育事務受託(茅ヶ崎市)  
公共下水道使用料の徴収事務委託(神奈川県)  
一般旅券の申請受理等事務受託(茅ヶ崎市・寒川町)  
湘南広域都市行政協議会加入(茅ヶ崎市・寒川町)

【市民憲章】

市民憲章(昭和39年7月1日制定)  
前文  
わたしたち藤沢市民は、藤沢市を豊かな明るい美しい産業、文化、観光都市とするために、市民ひとりひとりが守るべき規範として、ここに市民憲章を定めます。  
本文  
1 元気で働き、明るい家庭をつくりましょう。  
1 つねに健康な心とからだをきたえましょう。  
1 いつもだれにも親切にしましょう。  
1 きまりをまもり良い風習をそだてましょう。  
1 教養を深め、文化の高いまちをきざぎざしましょう。

【観光資源等】

名所・旧跡	江の島シーキャンドル(展望灯台)、江の島サムエル・コッキング苑、江の島岩屋、江島神社、新江ノ島水族館、遊行寺、龍口寺、白旗神社
民俗芸能	江の島囃子、鶴沼皇大神宮人形山車、ささら踊り
特産・名産品	湘南しらす、湘南たみいわし、湘南わかめ、江の島カマス、湘南はまぐり、湘南ながらみ、藤稔(ぶどう)、梨、はるみ(米)、湘南野菜、冬春トマト、春キャベツ、やまゆりポーク、ふじさわ生豚(なまはむ)
祭	湘南江の島春まつり(3月)、ふじさわ産業フェスタ(5月)、江の島天王祭(7月)、藤沢宿・遊行の盆(7月)、藤沢市民まつり(9月)

【主要事業】

- 藤沢型地域包括ケアシステムの推進
- 待機児童の解消
- 健康寿命日本一に向けた取組
- 藤沢駅周辺市街地再整備
- 公共施設再整備計画の推進

【行政課題及びPR事項等】

- シティプロモーションの推進
- 藤沢宿周辺のまちづくり
- 東京2020オリンピック・パラリンピック競技大会に向けた取組
- ロボット産業の推進
- 藤沢の歴史・文化・芸術の発信

【人口等】

区分	人口(人)	世帯数(世帯)
平成22年国調	409,657	171,981
平成27年国調	423,894	180,170

【人口動態】(平成27年国調)

人口密度	老年人口比率	昼夜間人口比率
6093.1 人/km <sup>2</sup>	23.4 %	93.2 %

【主要財政指標】(平成29年度)

標準財政規模	財政力指数	公債費負担比率	実質公債費比率	将来負担比率	実質収支比率	経常収支比率	財政調整基金比率	義務的経費率	自主財源率
82,124	1.050	8.4	1.2	44.9	7.6	89.7	9.9	47.5	64.5

【産業構造】(平成27年国調)

区分	就業人口(人)	構成比(%)
第1次産業	2,059	1.1
第2次産業	43,451	23.8
第3次産業	137,037	75.1
計	194,029	100.0

【面積】

行政区域面積	市街化区域面積
H30.10.1現在 69.56 km <sup>2</sup>	H31.4.1現在 4,754 ha

		古くから梅の名所として知られ、また、ぶり網漁業をはじめ各種漁業が盛んであるところから、これらの地方色を象徴するため、波がしらで梅の花を形づくったものである。	
団体コード 142069	昭和16年6月26日制定		
キャッチフレーズ 市民の力で未来を拓く希望のまち			
所在地 〒250-8555 小田原市荻窪300番地	電話 0465(33)1300		
交通機関 小田原駅西口から久野車庫・兔河原循環方面行きバス市役所前下車 小田原駅東口から久野車庫・船原・小田原フラワーガーデン方面行きバス市役所前下車			
URL http://www.city.odawara.kanagawa.jp/			
市長 (第3期) 任期 令和2年5月23日	かとう けんいち 加藤 憲一	沿革 S15.12.20 市制施行 S23.4.1 編入 下府中村 S25.12.18 編入 桜井村 S29.7.15 編入 豊川村 S29.12.1 編入 国府津町、酒匂町、上府中村、片浦村、下曾我村 S31.4.1 編入 曾我村大字上曾我、下大井、鬼柳及び曾我大沢 S46.4.1 編入 橋町 H12.11.1 特例市 H27.4.1 施行時特例市 市制記念日 12月20日	
副市長	かべ やすひこ 加部 裕彦 ときた みつあき 時田 光章		
議長	おくやま こうじろう 奥山 孝二郎		
副議長	おおかわ ゆたか 大川 裕	花 うめ 昭和51年7月20日 くるまつ 昭和51年7月20日 木 コアシサン 平成7年8月1日 鳥 メダカ、アジ 平成13年3月1日	

【姉妹都市・友好都市】

岸和田市(大阪府・昭和43年6月26日提携)、日光市(栃木県・平成18年10月20日提携)、八王子市・寄居町(東京都・埼玉県・平成28年10月1日提携)、チュラビスタ市(アメリカ・昭和56年11月8日提携)、ノーザンビーチ市(オーストラリア・平成3年提携)

【宣言等】

小田原市平和都市宣言  
(平成5年10月1日制定)  
小田原市教育都市宣言  
(平成16年4月1日制定)

【事務の共同処理状況】

小田原市外二ヶ市町組合加入  
南足柄市外五ヶ市町組合加入  
南足柄市外二ヶ市町組合加入  
箱根町外二カ市組合加入  
南足柄市外四ヶ市町組合加入  
神奈川県後期高齢者医療広域連合加入  
証明書等の交付等の事務相互委託(南足柄市・大井町・松田町・箱根町)  
下水汚泥処理事務委託(神奈川県)  
公共下水道使用料の徴収事務委託(神奈川県)  
障害支援区分認定審査会加入(箱根町・真鶴町・湯河原町)  
消防事務受託(南足柄市・中井町・大井町・松田町・山北町・開成町)  
火葬事務受託(南足柄市・大井町・松田町・山北町・開成町・箱根町)

【市民憲章】

市民憲章(昭和51年7月20日制定)  
わたくしたちは、黒潮おどる相模灘にのぞみ、梅の香におう天守閣をあおぐ「小田原」の市民です。  
わたくしたちは、先人の残した文化を誇りにし、西湘の近代都市としての限りない発展に願いをこめて、ここに市民憲章を定めます。  
1 健康で明るい生活を大事にし、豊かな心をそだてましょう。  
1 元気で働くことを喜び、しあわせな家庭をきずきましょう。  
1 隣人と仲良くし、だれにもやさしく親切にしましょう。  
1 きまりを守り、力をあわせ、住みよいまちをつくりましょう。  
1 緑と水を大切にし、平和な明日の繁栄につとめましょう。

【観光資源等】

名所・旧跡	小田原城、石垣山一夜城歴史公園、早川石丁場群閑白沢支群、石橋山古戦場、尊徳記念館(二宮尊徳生家)、長興山のしだれ桜、羽根尾(横穴墓)史跡公園、曾我梅林
民俗芸能	相模人形芝居(下中座)、小田原囃子、鹿島踊、白髭神社の奉射祭、寿獅子舞、大漁木遣唄、栢山田植歌、根府川の福踊り、ちょうちん踊り
特産・名産品	木製品(漆器、寄木細工、その他木製品)、鋳物、小田原提灯、蒲鉾、干物、梅・梅干し、小田原おでん、小田原どん、アジ・イシダイ、湘南ゴールド、みかん、キウイ、玉葱、足柄牛、足柄茶、片浦レモン
祭	梅まつり(2月)、桜まつり(4月)、北條五代祭り(5月)、あじさい花菖蒲まつり(6月)、ちょうちん夏まつり(7月)、酒匂川花火大会(8月)、みなとまつり(8月)、一夜城まつり(10月)

【主要事業】

- お城通り地区再開発事業
- ラグビーワールドカップ関連事業
- 地域コミュニティ推進事業
- ケアタウン推進事業
- 外国人来訪者おもてなし事業

【行政課題及びPR事項等】

- 将来を見据えた行財政運営の推進
- 地域単位のまちづくりの本格展開
- 市民との協働による各種事業の推進
- 民間主導の地域活性化事業の更なる推進
- 既存施設・設備の維持保全及び更新

【産業構造】 (平成27年国調)

区分	就業人口(人)	構成比(%)
第1次産業	2,303	2.7
第2次産業	21,337	25.2
第3次産業	60,970	72.1
計	88,048	100.0

【人口等】

区分	人口(人)	世帯数(世帯)
平成22年国調	198,327	77,793
平成27年国調	194,086	79,120

【人口動態】 (平成27年国調)

人口密度	老年人口比率	昼夜間人口比率
1705.4 人/km <sup>2</sup>	27.8 %	98.2 %

【面積】

行政区域名積	市街化区域面積
H30.10.1現在 113.81 km <sup>2</sup>	H31.4.1現在 2,802 ha

【主要財政指標】 (平成29年度)

標準財政規模	財政力指数	公債費比率	実質公債費比率	将来負担比率	実質収支率	経常収支率	財政調整基金比率	義務的経費率	自主財源率
37,945	0.969	10.3	4.4	-	10.1	90.5	15.5	53.6	63.5

ちがさきし 茅ヶ崎市		「チガサキ」の「チ」を図案化した円形は、市の融和と団結をあらわし、翼状平行線は市勢の飛躍発展を象徴している。	
団体コード	142077	昭和32年10月1日制定	
キャッチフレーズ	海と太陽とみどりの中で ひとが輝き まちが輝く 湘南・茅ヶ崎		
所在地	〒253-8686 茅ヶ崎市茅ヶ崎一丁目1番1号	電話	0467(82)1111
交通機関	JR東海道本線茅ヶ崎駅から徒歩5分		
URL	http://www.city.chigasaki.kanagawa.jp/		
市長 (第1期)	さとう ひかる 佐藤 光	沿革	S22.10.1 市制施行 S30.4.5 編入 小出村大字堤、下寺尾、行谷、芹沢 H15.4.1 特例市 H27.4.1 施行時特例市
任期	令和4年11月17日		
副市長	しおざき たけし 塩崎 威 きし こうじ 岸 宏司		市制記念日 10月1日
議長	みずしま せいじ 水島 誠司	花	つつじ 昭和47年10月1日
副議長	やまざき ひろこ 山崎 広子	木	あかしあ 昭和47年10月1日
		鳥	シジュウカラ 平成9年10月1日

【姉妹都市・友好都市】  
岡崎市(愛知県・昭和58年7月1日提携)、ホノルル市・郡(アメリカ・平成26年10月24日(日本時間25日)提携)

【宣言等】  
平和都市宣言(昭和37年12月19日制定)  
交通安全都市宣言(昭和41年12月12日制定)  
茅ヶ崎市核兵器廃絶平和都市宣言(昭和60年12月24日制定)  
子どもの安全を守る都市宣言(平成16年5月30日制定)

【事務の共同処理状況】  
神奈川県後期高齢者医療広域連合加入  
小中学校の教育事務委託(藤沢市)  
し尿処理に関する事務委託(寒川町)  
火葬に関する事務委託(寒川町)  
一般廃棄物処理に関する事務委託(寒川町)  
資源物処理に関する事務委託(寒川町)  
一般旅券の申請受理等事務委託(藤沢市)  
公共下水道使用料の徴収事務委託(神奈川県)  
湘南広域都市行政協議会加入(藤沢市・寒川町)  
消防指令事務委託(寒川町)

【市民憲章】  
市民憲章(昭和42年10月1日制定)  
美しい海  
きれいな空気  
おだやかな四季  
私たちは、このめぐまれた自然に感謝しながら、未来へ力強くはばたくための愛市憲章をここに定めます。  
1. 美しい自然は、私たちみんなの誇りです。  
1. 私たちは、元気で仲良く、きょうも働きます。  
1. 私たちは、まきりを守り、安全で住みよいまちづくりにげみます。  
1. 私たちは、文化の花咲く、明るい平和なまちをきずきます。  
1. 老いも若きも手を取りあって、輝かしい明日へむかって前進しましょう。

【観光資源等】

名所・旧跡	浄見寺の大岡家一族墓所、旧相模川橋脚、サザンビーチちがさき、県立茅ヶ崎里山公園、茅ヶ崎サザンC、えぼし岩、下寺尾官衙遺跡群、下寺尾西方遺跡、開高健記念館、茅ヶ崎ゆかりの人物館、美術館、旧南湖院、旧藤間家住宅
民俗芸能	円蔵祭囃子、柳島エンコロ節、南湖麦打唄、芹沢焼米搗唄
特産・名産品	ほうれん草、小松菜、トマト、ねぎ、スイートピー、生しらす、釜揚げしらす、たたみいわし、えぼしわかめ、ちがさき牛、綱元料理、湘南ビール、生チョコ、タコせんべい、湘南七宝焼、湘南しらす丼
祭	大岡越前祭(5月)、湘南祭(5月)、茅ヶ崎アロハマーケット(5月)、浜降祭(7月)、サザンビーチちがさき花火大会(8月)、茅ヶ崎ジャンボリー(9月)、市民まつり(4・11月)、レインボーフェスティバル(11月)

【主要事業】  
○ 新たな待機児童解消対策  
○ 子どもの未来応援対策  
○ 道の駅整備推進事業  
○ 豊かな長寿社会に向けたまちづくり推進事業  
○ 寒川町との消防の広域化

【行政課題及びPR事項等】  
○ 安全・安心なまちづくりの推進  
○ 次世代の育成  
○ 産業の活性化と雇用の創出  
○ 新しい公共の形成  
○ 環境に配慮したまちづくりの推進

【人口等】

区分	人口(人)	世帯数(世帯)
平成22年国調	235,081	93,445
平成27年国調	239,348	97,951

【人口動態】(平成27年国調)

人口密度	老年人口比率	昼夜間人口比率
6704.4 人/k㎡	25.0 %	79.2 %

【主要財政指標】(平成29年度) (単位:百万円、%)

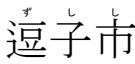
標準財政規模	財政力指数	公債費負担比率	実質公債費比率	将来負担比率	実質収支率	経常収支率	財政調整基金比率	義務的経費率	自主財源率
41,548	0.949	9.0	0.5	34.7	9.4	97.0	10.4	52.2	59.0

【産業構造】(平成27年国調)

区分	就業人口(人)	構成比(%)
第1次産業	998	1.0
第2次産業	23,903	23.4
第3次産業	77,257	75.6
計	107,642	100.0

【面積】

行政区域名積	市街化区域面積
S62.10.1現在 35.76 km <sup>2</sup>	H31.4.1現在 2,221 ha

 逗子市の「逗」を図案化したもので、円満平和を象徴している。		逗子の「逗」を図案化したもので、円満平和を象徴している。	
団体コード	142085	昭和25年11月30日制定	
キャッチフレーズ		都市宣言「青い海とみどり豊かな平和都市」	
所在地	〒249-8686 逗子市逗子五丁目2番16号	電話	046(873)1111
交通機関 JR横須賀線逗子駅から徒歩2分 京浜急行線新逗子駅から徒歩1分			
URL <a href="http://www.city.zushi.kanagawa.jp/">http://www.city.zushi.kanagawa.jp/</a>			
市長 (第1期)	きりがや さとる 桐ヶ谷 寛	沿革	S25.7.1 分立 逗子町(久木、小坪、山野根、新宿、逗子、桜山、池子、沼間)
任期	令和4年12月24日		S29.4.15 市制施行
副市長	かしわむら あつし 柏村 淳		市制記念日 4月15日
議長	たかの たけし 高野 毅	花	ほととぎす 昭和59年4月15日
副議長	たかや あきひこ 高谷 清彦	木	つばき 昭和49年4月15日
		鳥	-

**【姉妹都市・友好都市】**

ナザレ市(ポルトガル・平成16年7月8日提携)

**【宣言等】**

都市宣言「青い海とみどり豊かな平和都市」  
(昭和49年4月15日制定)  
スポーツ都市宣言  
(昭和59年5月13日制定)  
非核平和都市宣言  
(平成16年4月15日制定)

**【事務の共同処理状況】**

神奈川県後期高齢者医療広域連合加入  
公共下水道使用料の徴収事務委託(神奈川県)  
し尿及び浄化槽汚泥の処理に関する事務委託(葉山町)  
可燃ごみの焼却処理の事務受託(葉山町)  
容器包装プラスチック処理施設の整備運営事務受託(葉山町)

**【行政の特色】**

行政の特色  
「青い海とみどり豊かな 平和都市」(逗子市総合計画基本構想の理想像)  
「自然に生かされ、自然を生かすまち」「コミュニティに支えられ、コミュニティを支えるまち」(逗子市総合計画基本構想の将来像)  
逗子市は、いつまでも変わることのない理想像と将来像の実現に向け、めざすべきまちの姿として「5本の柱」  
第1の柱 共に生き、心豊かに暮らせるふれあいのまち  
第2の柱 共に学び、共に育つ「共育(きょういく)」のまち  
第3の柱 自然と人間を共に大切にすまち  
第4の柱 安全で安心な、快適な暮らしを支えるまち  
第5の柱 新しい地域の姿を示す市民主権のまち  
を定めています。

**【観光資源等】**

名所・旧跡	逗子海岸、披露山公園、神武寺、蘆花記念公園
民俗芸能	小坪の祭ばやし、小坪のいかつりうた
特産・名産品	わかめ、釜揚げしらす、しらす干し、生しらす、さざえ、さくら産品(逗子さくら包丁、逗子さくら最中等)、あかもく製品
祭	逗子海岸花火大会(初夏)、市民まつり(秋)

**【主要事業】**

- 逗子の財政再建プロジェクト
- 安心して暮らせる逗子プロジェクト
- 魅力あふれる逗子プロジェクト

**【行政課題及びPR事項等】**

- 企業誘致と起業促進で財政的に自走できる自治体へと財政構造を転換
- 子育てしやすいまちづくり
- 高齢者や障がいのある方が安心して暮らせるまちづくり
- 大規模な自然災害への備えと危機管理
- 魅力あふれるまちづくり

**【人口等】**

区分	人口(人)	世帯数(世帯)
平成22年国調	58,302	23,844
平成27年国調	57,425	24,103

**【人口動態】 (平成27年国調)**

人口密度	老年人口比率	昼夜間人口比率
3323.2 人/km <sup>2</sup>	31.5 %	80.5 %

**【主要財政指標】 (平成29年度)**

標準財政規模	財政力指数	公債費負担比率	実質公債費比率	将来負担比率	実質収支率	経常収支率	財政調整基金現在高比率	義務的経費率	自主財源率
11,921	0.871	12.9	5.8	67.5	6.8	97.7	4.3	54.7	59.7

**【産業構造】 (平成27年国調)**

区分	就業人口(人)	構成比(%)
第1次産業	119	0.5
第2次産業	3,762	15.8
第3次産業	19,856	83.6
計	24,855	100.0

**【面積】**

行政区画面積	市街化区域面積
H30.10.1現在 17.28 km <sup>2</sup>	H31.4.1現在 832 ha

みうらし <b>三浦市</b>			“みうら”の「み」を、鮪2匹と大根2本で図案化し、水産三浦・農産三浦を象徴している。 昭和30年市制施行時に市民から公募して制定した。	
団体コード	142107		昭和31年1月20日制定	
キャッチフレーズ		人・まち・自然の鼓動を感じる都市 みうら		
所在地	〒238-0298 三浦市城山町1番1号		電話	046(882)1111
交通機関	京浜急行線三崎口駅からバスで12分			
URL	http://www.city.miura.kanagawa.jp/			
市長 (第4期)	よしだ ひでお <b>吉田 英男</b>	沿革	S30.1.1 合体(市制施行) 三崎町、南下浦町、初声村	
任期	令和3年6月28日		市制記念日 1月1日	
副市長	ほしの たくよし <b>星野 拓吉</b>	花	はまゆう 昭和50年6月6日	
議長	くさま みちはる <b>草間 道治</b>	木	くろまつ 昭和50年6月6日	
副議長	ふじた のぼる <b>藤田 昇</b>	鳥	うみう 昭和50年6月6日	

**【姉妹都市・友好都市】**

須坂市(長野県・昭和49年4月23日提携)、ウォーナンブール市(オーストラリア・平成4年7月6日提携)、ホノルル市(アメリカ・平成16年3月7日提携)

**【宣言等】**

三浦市核兵器廃絶平和都市宣言  
(平成3年3月18日制定)  
三浦市交通安全都市宣言  
(平成7年12月22日制定)

**【事務の共同処理状況】**

神奈川県後期高齢者医療広域連合加入  
埋立処分施設の建設事務受託(横須賀市)  
可燃ごみ処理施設及び不燃ごみ処理施設の建設事務委託(横須賀市)  
消防事務委託(横須賀市)

**【行政の特色】**

行政の特色  
平成13年度にスタートした第4次三浦市総合計画では、「人・まち・自然の鼓動を感じる都市 みうら」を将来都市像として掲げています。  
これは、本市の資源である多種多様な知恵と力にあふれた『人』、地域性に富んだ多彩な都市活動を営んでいる『まち』、青い海と緑の台地がもたらす『自然』の潜在能力を最大限に引き出し、『一体感のある都市』『もてなしの心をもつ都市』『住み心地のよい都市』をめざすものです。  
この実現に向けて、これまでの施策分野別体系から施策目標型体系へ移行し、従来のアウトプット(実績主義)から脱却し、アウトカム(成果主義)へ転換するものです。

**【観光資源等】**

名所・旧跡	油壺湾と油壺、颯崎、城ヶ島と大橋、新井城跡、三崎城跡、和田城跡、ウミウ生息地、海南神社、赤坂遺跡
民俗芸能	チャッキラコ、三戸のオショロ流し、菊名の飴屋踊り、海南神社の面神楽、いなりっこ、海南神社夏例大祭
特産・名産品	まぐろ、大漁旗、だいこん、すいか、松輪サバ、キンメダイ、ひじき、わかめ、とろまん、さざえ、あわび、キャベツ、かぼちゃ、まぐろの味噌漬・粕漬・角煮、アジ、ひもの、浅づけタクワン、まぐろラーメン、トロちまき
祭	道寸祭り(5月)、みさき白秋まつり碑前祭(7月)、三浦海岸納涼まつり花火大会(8月)、みうら夜市(8月)、三崎港町まつり(11月)、三浦海岸桜まつり(2~3月)

**【主要事業】**

- 公共的機能と民間施設から成る市民交流拠点の供用開始
- ごみ処理広域化のスタートとごみ収集業務への民間活力の導入促進
- 全ての小中学校の普通教室等にエアコン設置による児童生徒の学習環境の向上

**【行政課題及びPR事項等】**

- 「ロハスな魅力で選ばれるまちづくり」
- 「あったかいまちづくり」
- 「3つのSで高効率・高性能の財政体質」
- 「三浦市は、人よし 食よし 気分よし」

**【人口等】**

区分	人口(人)	世帯数(世帯)
平成22年国調	48,352	17,884
平成27年国調	45,289	17,567

**【人口動態】 (平成27年国調)**

人口密度	老年人口比率	昼夜間人口比率
1413.1 人/km <sup>2</sup>	35.5 %	84.3 %

**【主要財政指標】 (平成29年度)**

標準財政規模	財政力指数	公債負担比率	実質公債費比率	将来負担比率	実質収支率	経常収支率	財政調整基金現在高比率	義務的経費率	自主財源率
9,806	0.633	19.9	17.5	166.1	3.2	103.0	5.6	51.1	44.0

**【産業構造】 (平成27年国調)**

区分	就業人口(人)	構成比(%)
第1次産業	2,461	11.9
第2次産業	3,340	16.2
第3次産業	14,860	71.9
計	21,353	100.0

**【面積】**

行政区域面積	市街化区域面積
H30.10.1現在 32.05 km <sup>2</sup>	H31.4.1現在 729 ha



		伝統の誇りと発展向上する「ハダノ」をもっとも力感のある形で、飛躍発展性と市民の精神的結合の旗じるしとして翼型に図案化し市の発展を象徴したものである。 昭和33年1月一般公募して制定した。	
団体コード	142115	昭和33年1月1日制定	
キャッチフレーズ	みどり豊かな暮らしよい都市		
所在地	〒257-8501 秦野市桜町一丁目3番2号	電話	0463(82)5111
交通機関	小田急小田原線秦野駅から徒歩10分		
URL	http://www.city.hadano.kanagawa.jp/		
市長 (第1期)	たかはし まさかず 高橋 昌和	沿革	S30.1.1 合体(市制施行) 秦野町、南秦野町、東秦野村、北秦野村
任期	令和4年1月30日		S30.4.15 編入 大根村大字落幡、北矢名、南矢名、下大槻
副市長	みやむら よしかず 宮村 慶和 たかむら えいじ 高村 栄二		S38.1.1 編入 西秦野町
議長	あそ けいいち 阿蘇 佳一	花	なでしこ、あじさい 昭和47年4月1日、平成17年4月23日
副議長	やました ひろき 山下 博己	木	さざんか、こぶし 昭和47年4月1日、平成17年4月23日
		鳥	うぐいす 昭和47年9月1日
市民の日 11月3日			

**【姉妹都市・友好都市】**

諏訪市(長野県・昭和59年10月25日提携)、パサデナ市(アメリカ・昭和39年9月29日提携)、坡州市(大韓民国・平成17年10月20日提携)

**【宣言等】**

鳥もすめる環境都市宣言  
(昭和47年9月29日制定)  
秦野市平和都市宣言  
(昭和61年3月27日制定)

**【事務の共同処理状況】**

金目川水害予防組合加入  
秦野市伊勢原市環境衛生組合加入  
神奈川県後期高齢者医療広域連合加入  
公共下水道大根・鶴巻処理区の下水処理事務委託(伊勢原市)

**【市民憲章】**

市民憲章(昭和44年10月1日制定)  
わたくしたち秦野市民は、丹沢の美しい自然のもとで、このまちの限りない発展に願いをこめ、ここに市民憲章を定めます。  
1 平和を愛する市民のまち、それは私たちの誇りです。  
1 きれいな水とすがすがしい空気、それは私たちのいのちです。  
1 健康ではたらき若さあふれるまち、それは私たちのねがいです。  
1 市民のための豊かな文化、それは私たちののぞみです。  
1 みんなの発言で住みよいまちを、それは私たちのちかいです。

**【観光資源等】**

名所・旧跡	丹沢表尾根、弘法山公園、桜土手古墳公園、鶴巻の大ケヤキ、県立秦野戸川公園、震生湖、田原ふるさと公園、鶴巻温泉
民俗芸能	秦野ささら踊り、瓜生野盆踊り
特産・名産品	相州落花生、うでび一、八重桜の塩漬け、足柄茶、そば、達磨風、みかん、キウイフルーツ、いちご、ばら、カーネーション、小菊、シクラメン、ちっかんしょ
祭	秦野丹沢まつり(4月)、鶴巻温泉春まつり(4月)、はだの桜まつり(4月)、秦野たばこ祭(9月)、市民の日(11月)

**【主要事業】**

- 豊かな自然・良好な住環境づくり(まちのコンパクト化と交通ネットワークの形成、水とみどりを守る施策等)
- 未来につながる出産・子育て施策(産み育てる環境づくり、学び育つ教育環境づくり等)
- 安全・安心で人との絆を大切にすまちづくり(災害や犯罪に強いまちづくり、生きがいをもって安心して暮らせるまちづくり等)
- にぎわいと交流を創出する地域経済活性化施策(地域資源を活かした活力ある地域づくり、スマートICを活かした周辺土地利用の推進等)

**【行政課題及びPR事項等】**

- 名水百選選抜総選挙「おいしさがすばらしい『名水』部門」第1位
- 地域医療の充実・強化
- 中学校給食の完全実施、教育水準の改善・向上
- 小田急4駅周辺のにぎわい創造
- 新東名高速道路・国道246号バイパスの最大活用(産業・観光振興)

**【人口等】**

区分	人口(人)	世帯数(世帯)
平成22年国調	170,145	69,373
平成27年国調	167,378	69,778

**【人口動態】 (平成27年国調)**

人口密度	老年人口比率	昼夜間人口比率
1613.1 人/km <sup>2</sup>	26.3 %	86.5 %

**【主要財政指標】 (平成29年度)**


標準財政規模	財政力指数	公債費負担比率	実質公債費比率	将来負担比率	実質収支率	経常収支比率	財政調整基金現在高比率	義務的経費比率	自主財源率
29,276	0.903	9.6	3.1	36.0	8.2	96.1	6.2	53.0	57.0

**【産業構造】 (平成27年国調)**

区分	就業人口(人)	構成比(%)
第1次産業	1,434	2.1
第2次産業	20,145	28.9
第3次産業	48,135	69.0
計	72,609	100.0

**【面積】**

行政区域面積 H30.10.1現在	市街化区域面積 H31.4.1現在
103.76 km <sup>2</sup>	2,438 ha

 あつぎの3字と鮎3尾をもって「あ」の字型を図案化し、市民の和合と発展を象徴する。 昭和30年3月22日制定	
団体コード	142123
キャッチフレーズ	元気あふれる創造性豊かな協働・交流都市 あつぎ
所在地	〒243-8511 厚木市中町三丁目17番17号
電話	046(223)1511
交通機関	小田急小田原線本厚木駅から徒歩8分
URL	http://www.city.atsugi.kanagawa.jp/
市長 (第4期)	小林 常良
任期	令和5年2月22日
副市長	霜島 宏美
	松本 徳彦
議長	寺岡 まゆみ
副議長	井上 武
沿革	S30.2.1 合体(市制施行) 厚木町、南毛利村、睦合村、小鮎村、玉川村 S30.7.8 編入 相川村、依知村 S31.9.30 編入 荻野村 S46.9.1 境界変更 愛川町中津字新戸境の一部及び宇蟹沢の一部 H14.4.1 特例市 H27.4.1 施行時特例市 厚木市制施行記念日 2月1日
花	さつき 昭和44年2月1日
木	もみじ 昭和44年2月1日
鳥	-

**【姉妹都市・友好都市】**  
 ニューブリテン市(アメリカ・昭和58年5月31日提携)、揚州市(中国・昭和59年10月23日提携)、横手市(秋田県・昭和60年5月24日提携)、狭山市(防災姉妹都市)(埼玉県・平成8年7月24日提携)、糸満市(沖縄県・平成30年8月4日提携)、軍浦市(大韓民国・平成17年2月5日提携)、網走市(北海道・平成17年2月5日提携)

<b>【宣言等】</b>	<b>【事務の共同処理状況】</b>
親孝行都市宣言 (昭和49年4月1日告示) 国際平和と核兵器廃絶を求める都市宣言“あつぎ” (平成5年4月1日告示) あつぎ市民ふれあい都市宣言 (平成27年2月1日告示)	厚木愛甲環境施設組合加入 神奈川県後期高齢者医療広域連合加入 住民票の写しの交付事務相互委託(愛川町・清川村) 一般廃棄物処理受託(愛川町・清川村) 公共下水道使用料の徴収事務委託(神奈川県) 消防事務受託(清川村)

**【市民憲章】**  
 市民憲章(昭和39年2月1日制定)  
 大山を仰ぎ、相模川の流れに臨む郷土、ここに生きるわたくしたち厚木市民は、先人の努力をうけつぎ、県央の近代都市としての発展をめざして、この憲章をかかげ力強く前進しましょう。  
 一 わたくしたち厚木市民は、花や緑を愛し、きれいなまちをつくりましょう。  
 一 わたくしたち厚木市民は、たがいに敬い愛しあい、善意に満ちた家庭とまちをつくりましょう。  
 一 わたくしたち厚木市民は、教養をゆたかにし、文化の高いまちをつくりましょう。  
 一 わたくしたち厚木市民は、健康ではたらき、力あふれるまちをつくりましょう。  
 一 わたくしたち厚木市民は、進んできまりを守り、住みよいまちをつくりましょう。

**【観光資源等】**

名所・旧跡	飯山温泉・東丹沢七沢温泉郷、飯山観音、飯山白山森林公園、県立七沢森林公園、荻野山中藩陣屋跡史跡公園、登山古墳史跡公園、旧厚木村渡船場跡、烏山藩厚木役所跡、金田建徳寺本間氏累代の墓
民俗芸能	相模人形芝居(長谷座、林座)、ささら踊り(愛甲、長谷)、相模里神楽、双盤念仏、古式消防、厚木太神楽、人形浄瑠璃(あつぎひがし座)、戸室手古舞、各地域の太鼓保存会
特産・名産品	とん漬、シロコロホルモン、鮎、猪鍋、ハム・ソーセージ、梨、いちご、ぶどう、トマト、かぼす、大豆、清酒、焼酎、地ビール
祭	あつぎ飯山桜まつり(4月)、かながわグルメフェスタ(4月)、厚木市緑のまつり(5月)、あつぎ鮎まつり(8月)、あつぎジャズナイト(8月)、農業まつり「味覚祭」(8月)、にぎわい爆発あつぎ国際大道芸(11月)、農業まつり「畜産祭・収穫祭」(11月)

- 【主要事業】**
- 本厚木駅周辺地区における再開発事業等の推進
  - 新たな産業拠点創出に向けた土地区画整理事業の推進
  - 定住促進・専門職人材確保に向けた保育士等転入奨励助成
  - 防災力向上に向けた地区別防災マップ等の作成
  - オリンピック・パラリンピック開催に向けたホストタウン交流事業の推進

- 【行政課題及びPR事項等】**
- 都市基盤整備の推進・活力ある中心市街地に向けたまちづくり
  - 人口の将来展望を実現するための地方創生の推進
  - 地域包括ケア社会の実現
  - 防災・減災対策の強化
  - 2020年東京オリンピック・パラリンピックを契機としたレガシーの創出

**【産業構造】** (平成27年国調)

区分	就業人口(人)	構成比(%)
第1次産業	1,285	1.3
第2次産業	27,669	27.4
第3次産業	72,056	71.3
計	106,862	100.0

**【人口等】**

区分	一	世帯数(世帯)
	224,420	92,476
平成27年国調	225,714	95,824

**【面積】**

行政区画面積	市街化区域面積
H30.10.1現在 93.84 km <sup>2</sup>	H31.4.1現在 3,173 ha

**【人口動態】** (平成27年国調)

人口密度	老年人口比率	昼夜間人口比率
2405.3 人/km <sup>2</sup>	22.9 %	115.6 %

**【主要財政指標】** (平成29年度) (単位:百万円、%)

標準財政規模	財政力指数	公債費負担比率	実質公債費比率	将来負担比率	実質収支率	経常収支率	財政調整基金現在高比率	義務的経費比率	自主財源率
45,269	1.150	10.0	2.6	48.8	8.4	84.7	22.8	49.4	67.2

		躍進大和市の「大」を意匠化して全体を円形にかたどり、なお鳥の翼をひろげた形を象徴して大和市将来の円満なる飛躍発展を表徴したものである。 <b>昭和28年11月3日制定</b>	
団体コード	142131		
キャッチフレーズ		健康創造都市 やまと	
所在地	〒242-8601 大和市下鶴間一丁目1番1号	電話	046(263)1111
交通機関		小田急江ノ島線鶴間駅から徒歩10分	
URL		http://www.city.yamato.lg.jp/	
市長 (第4期)	おおき さとる <b>大木 哲</b>	沿革	S31.9.1 編入 渋谷村 S34.2.1 市制施行 S60.2.1 境界変更 東京都町田市金森の一部及び鶴間の一部
任期	令和5年5月1日		H11.12.1 境界変更 東京都町田市金森の一部及び相模原市上鶴間の一部
副市長	いのうえ のぼる <b>井上 昇</b> かねこ まさる <b>金子 勝</b>		H12.11.1 特例市 H27.4.1 施行時特例市
議長	ひらた すみはる <b>平田 純治</b>	花	野ざく 昭和44年2月1日
副議長	あかみね たいち <b>赤嶺 太一</b>	木	山ざくら 昭和44年2月1日
		鳥	オナガ 平成元年2月1日

**【姉妹都市・友好都市】**  
 甲州市(山梨県・平成18年4月23日提携)、光明市(大韓民国・平成21年11月24日提携)

**【宣言等】**  
 明るくたくましい青少年が育つ都市宣言 (昭和57年4月1日制定)  
 大和市平和都市宣言 (昭和60年9月19日制定)  
 「環境立市 大和」宣言 (平成16年4月22日制定)  
 「健康都市 やまと」宣言 (平成21年2月1日制定)  
 「認知症1万人時代に備えるまち やまと」宣言 (平成28年9月15日制定)  
 「70歳代を高齢者と言わない都市 やまと」宣言 (平成30年4月11日制定)

**【事務の共同処理状況】**  
 広域大和斎場組合加入  
 神奈川県後期高齢者医療広域連合加入  
 公共下水道使用料の徴収事務委託(神奈川県)

**【市民憲章】**  
 市民憲章(昭和54年2月1日制定)  
 自然と人間との健全な調和のとれた大和市の輝かしい未来をみざして、わたくしたちは、大和市民としての自覚と誇りをもって、市民ひとりひとりのしあわせを願いながら、ここに市民憲章を定めます。  
 1 みんなで力をあわせて、若さと明るさにあふれたまちをつくりましょう。  
 1 みんなで力をあわせて、友情としあわせにつつまれたまちをつくりましょう。  
 1 みんなで力をあわせて、教養と文化の豊かなまちをつくりましょう。  
 1 みんなで力をあわせて、自然と環境の美しいまちをつくりましょう。  
 1 みんなで力をあわせて、きまりと平和を守るまちをつくりましょう。

**【観光資源等】**

名所・旧跡	シラカシ林(泉の森)、引地台公園、大和ゆりの森、ふれあいの森、千本桜、さくらの散歩道、月見野遺跡群
民俗芸能	福田神社囃子獅子舞、薬王院の双盤念仏
特産・名産品	神奈川 やまと最中、大和吟醸 酒まんじゅう、湘南ポテト、高級手造りソーセージ チローラ、大和の芋焼酎 和み など
祭	千本桜さくら祭り(3~4月)、桜ヶ丘桜まつり(3~4月)、大和市民まつり(5月)、中央林間手づくりマルシェ(5・11月)、神奈川大和阿波おどり(7月)、西口風鈴まつり(7月)、渋谷よさこい(10月)、やまと産業フェア(11月)、神奈川やまと古民具骨董市(毎月第3土曜日)

**【主要事業】**  
 ○中央林間駅周辺まちづくり事業  
 ○歩く健康づくり事業(歩くことによる健康づくりの普及啓発)  
 ○民間保育所建設・増設支援事業(保育所など8施設を整備)  
 ○健康都市大学事業(市民が学び合える新たな仕組みを整備)  
 ○大和駅周辺防犯特別対策(大和駅周辺の防犯対策強化)

**【行政課題及びPR事項等】**  
 ○「健康都市やまと」の実現  
 ○高齢の方にとって安心できる生活環境の整備(認知症施策、居場所づくり、おひとり様の終活支援など)  
 ○移動しやすいまちの実現(県内有数のコミュニティバス網の整備、自転車レーンの整備など)  
 ○文化創造拠点「シリウス」を中心とした、読書や文化芸術活動の推進  
 ○基地問題に対する取り組み

**【人口等】**

区分	人口(人)	世帯数(世帯)
平成22年国調	228,186	97,244
平成27年国調	232,922	102,020

**【産業構造】 (平成27年国調)**

区分	就業人口(人)	構成比(%)
第1次産業	486	0.5
第2次産業	24,622	24.2
第3次産業	76,540	75.3
計	108,018	100.0

**【人口動態】 (平成27年国調)**


人口密度	老年人口比率	昼夜間人口比率
8598.1 人/km <sup>2</sup>	23.0 %	84.3 %

**【面積】**

行政区域面積	市街化区域面積
H30.10.1現在 27.09 km <sup>2</sup>	H31.4.1現在 2,008 ha

**【主要財政指標】 (平成29年度) (単位:百万円、%)**

標準財政規模	財政力指数	公債費負担比率	実質公債費比率	将来負担比率	実質収支率	経常収支率	財政調整基金現在高比率	義務的経費比率	自主財源率
41,345	0.969	9.2	0.7	28.4	6.0	97.4	13.8	53.3	58.1

いせはらし <b>伊勢原市</b>				伊勢原市の「イセ」の文字を図案化したもので、伊勢原を象徴し、円は市政の円満を意味し、「i」(じ)は市政の限りなき発展を表している。	
団体コード	142140	昭和32年9月1日制定			
キャッチフレーズ	豊かな自然に包まれ みんなの力が次代を拓くしあわせ創造都市 いせはら				
所在地	〒259-1188 伊勢原市田中348番地	電話	0463(94)4711		
交通機関	小田急小田原線伊勢原駅から徒歩15分				
URL	http://www.city.isehara.kanagawa.jp/				
市長 (第2期)	たかやま まつたろう <b>高山 松太郎</b>	沿革	S29.12.1	合体	伊勢原町、大山町、高部屋村、比々多村、成瀬村、大田村
任期	令和2年9月30日		S31.9.30	編入	岡崎村大字大句、馬渡
副市長	ししど せいいち <b>宍戸 晴一</b>		S46.3.1	市制施行	
議長	たち ひろき <b>舘 大樹</b>	花	ききょう	昭和47年3月1日	
副議長	やしま みつお <b>八島 満雄</b>	木	しい	昭和47年3月1日	
		鳥	やまどり	昭和47年3月1日	
				伊勢原市制記念日 3月1日	

**【姉妹都市・友好都市】**

ラミラダ市(アメリカ・昭和56年9月21日提携)、茅野市(長野県・昭和61年1月21日提携)
--

**【宣言等】**

健康・文化都市宣言 (昭和61年3月1日制定)
平和都市宣言 (平成5年12月8日制定)

**【事務の共同処理状況】**

金目川水害予防組合加入
秦野市伊勢原市環境衛生組合加入
神奈川県市町村職員退職手当組合加入
神奈川県後期高齢者医療広域連合加入
公共下水道大根・鶴巻処理区の下水処理事務受託(秦野市)
公平委員会事務委託(神奈川県)
公共下水道使用料の徴収事務委託(神奈川県)

**【市民憲章】**

市民憲章(昭和40年1月1日制定) わたくしたちは、伝統に輝く伊勢原市民である誇りと、責任を持ってこの憲章を守りぬきましょう。 1. きまりを守り 誠をつらぬく健民となりましょう。 1. 元気で働き 楽しい家庭をつくりましょう。 1. 文化を高め 住みよいまちにいたしましょう。
---

**【観光資源等】**

名所・旧跡	大山、大山阿夫利神社、大山寺、日向薬師、三之宮比々多神社、渋田川河畔の芝桜、日向路の彼岸花
民俗芸能	大山の倭舞・巫子舞、大山能・狂言(薪能)
特産・名産品	大山こま、きゃらぶき、神奈川の地酒(菊勇)、大山のとうふ
祭	三之宮比々多神社春季例大祭(4月)、日向薬師春季例大祭(神木のぼり)(4月)、大山阿夫利神社秋季例大祭(8月)、伊勢原観光道灌まつり(10月)

**【主要事業】**

○ 幼児教育・保育施設整備事業 ○ 大山誘客受入強化事業 ○ 総合運動公園再生修復事業 ○ 伊勢原駅北口周辺地区整備事業 ○ 北インター周辺地区まちづくり推進事業
---

**【行政課題及びPR事項等】**

○ さがみロボット産業特区を活用したロボット産業への参入促進 ○ “平成大山講プロジェクト”の推進及び“日本遺産”を生かした観光振興 ○ 健康ポイント事業の実施による運動習慣の定着及び健康寿命の延伸 ○ 子育て世代の転入と定住促進
--

**【人口等】**

区分	人口(人)	世帯数(世帯)
平成22年国調	101,039	41,184
平成27年国調	101,514	43,088

**【人口動態】 (平成27年国調)**

人口密度	老年人口比率	昼夜間人口比率
1827.1 人/km <sup>2</sup>	24.2 %	94.3 %

**【主要財政指標】 (平成29年度)**


標準財政規模	財政力指数	公債費負担比率	実質公債費比率	将来負担比率	実質収支率	経常収支率	財政調整基金現在高比率	義務的経費率	自主財源率
19,169	0.967	12.7	7.3	81.9	4.8	97.1	8.0	56.1	62.5

**【産業構造】 (平成27年国調)**

区分	就業人口(人)	構成比(%)
第1次産業	1,134	2.5
第2次産業	12,202	27.0
第3次産業	31,910	70.5
計	48,092	100.0

**【面積】**

行政区域名積	市街化区域面積
H30.10.1現在	H31.4.1現在
55.56 km <sup>2</sup>	1,179 ha

		片仮名の「エビナ」を図案化したもので、平和を表し、中央のマークは鳥で、大きな飛躍への期待を表している。	
海老名市	142158	昭和25年12月22日制定	
キャッチフレーズ		快適に暮らす 魅力あふれるまち 海老名	
所在地	〒243-0492 海老名市勝瀬175番地の1	電話	046(231)2111
交通機関 JR相模線・小田急小田原線・相模鉄道線海老名駅から徒歩10分			
URL <a href="http://www.city.ebina.kanagawa.jp/">http://www.city.ebina.kanagawa.jp/</a>			
市長 (第4期)	うちの まさる 内野 優	沿革	S30.7.20 合体 海老名町、有馬村 S46.11.1 市制施行 S57.9.1 境界変更 綾瀬市小園前畑の一部
任期	令和1年12月23日		市制記念日 11月1日
副市長	はた きょういち 秦 恭一 はた めぐみ 畑 めぐみ	花 サツキ 昭和47年11月1日	
議長	くらはし まさみ 倉橋 正美	木 ツゲ 昭和47年11月1日	
副議長	しの せいや 志野 誠也	鳥 カワラヒワ 平成3年11月1日	

**【姉妹都市・友好都市】**

姉妹都市：白石市(宮城県・平成6年10月23日提携)、登別市(北海道・平成27年5月18日) トライアングル交流宣言都市：白石市(宮城県・平成23年4月29日宣言)、登別市(北海道・平成23年4月29日宣言)
---

**【宣言等】**

海老名市平和都市宣言 (昭和60年12月17日制定) ともに認め合うまち・海老名宣言 (平成29年3月28日制定)
--

**【事務の共同処理状況】**

高座清掃施設組合加入 広域大和斎場組合加入 神奈川県市町村職員退職手当組合加入 神奈川県後期高齢者医療広域連合加入 公平委員会事務委託(神奈川県) 公共下水道使用料の徴収事務委託(神奈川県) 海老名市、座間市及び綾瀬市消防通信指令事務協議会加入(座間市・綾瀬市)
---

**【市民憲章】**

市民憲章(昭和47年11月1日制定) わたくし海老名市民は、ながめつきない美しい自然と相模国分寺の歴史に輝く郷土を誇りとし、このまちの限りない発展を願い、ここに市民憲章を定めます。 1 文化をたかめ住みよいまちをいたしましょう 1 木や花を植えて美しい環境をつくりましょう 1 きまりをまもり親しみ助け合いましょう 1 誇りをもって働き生活を楽しみましょう 1 スポーツを愛して健康なからだにきたえましょう
---

**【観光資源等】**

名所・旧跡	史跡相模国分寺跡、海老名の大ケヤキ、有馬のハルニレ
民俗芸能	大谷農村歌舞伎、ささら踊り
特産・名産品	いちご、メロン、カーネーション、バラ、いちごワイン、夢二色(まんじゅう)、吟味豚
祭	えびな市民まつり(11月)

**【主要事業】**

○家庭ごみの一部有料化及び戸別収集導入によるごみ減量化事業 ○(仮称)消防署西分署の整備事業 ○並木橋歩道橋架設事業 ○相鉄線海老名駅の駅舎の建て替え事業 ○厚木駅南地区市街地再開発事業
---

**【行政課題及びPR事項等】**

○BCG予防接種と1歳6か月歯科検診の個別化 ○ロボットスーツ「HAL」や災害時大型エアートントの導入 ○市立小中学校修学旅行への補助 ○路上喫煙禁止区域の設定 ○モバイルレジ・クレジットサービスの開始
---

**【人口等】**

区分	人口(人)	世帯数(世帯)
平成22年国調	127,707	50,405
平成27年国調	130,190	53,416

**【人口動態】 (平成27年国調)**

人口密度	老年人口比率	昼夜間人口比率
4896.2 人/km <sup>2</sup>	23.3 %	94.7 %

**【主要財政指標】 (平成29年度)**

標準財政規模	財政力指数	公債費負担比率	実質公債費比率	将来負担比率	実質収支率	経常収支率	財政調整基金現在高比率	義務的経費率	自主財源率
23,972	1.014	8.8	0.8	20.5	4.2	92.6	10.9	49.4	64.4

**【産業構造】 (平成27年国調)**

区分	就業人口(人)	構成比(%)
第1次産業	727	1.3
第2次産業	14,309	26.1
第3次産業	39,821	72.6
計	57,635	100.0

**【面積】**

行政区域面積	市街化区域面積
H30.10.1現在 26.59 km <sup>2</sup>	H31.4.1現在 1,440 ha

		座間市の「ザマ」を図案化したもので、円形は市の融和と団結をあらわし、翼は市勢の飛躍、発展を象徴しており、昭和27年全国より公募して制定された。	
団体コード	142166	昭和27年8月13日制定	
キャッチフレーズ		ともに織りなす 活力と個性 きらめくまち	
所在地	〒252-8566 座間市緑ヶ丘一丁目1番1号	電話	046(255)1111
交通機関	小田急小田原線相武台前駅からバスで3分		
URL	http://www.city.zama.kanagawa.jp/		
市長 (第3期)	えんどう みきお 遠藤 三紀夫	沿革	S23.9.1 分立 相模原元座間町の区域 S46.11.1 市制施行
任期	令和2年9月30日		
副市長	おまた ひろし 小 俣 博		
議長	かみざわ もとなお 上 沢 本 尚	花	ヒマワリ 昭和44年1月16日
副議長	おぎはら けんじ 荻原 健 司	木	モクセイ 昭和55年4月1日
		鳥	シジュウカラ 平成3年4月1日

**【姉妹都市・友好都市】**

スマーナ市(アメリカ・平成3年11月1日提携)、須賀川市(福島県・平成25年11月10日提携)、大仙市(秋田県・平成27年3月21日提携)

**【宣言等】**

座間市核兵器廃絶平和都市宣言  
(昭和57年7月19日制定)  
ざま健康文化都市宣言  
(平成17年7月10日制定)

**【事務の共同処理状況】**

高座清掃施設組合加入  
広域大和斎場組合加入  
神奈川県後期高齢者医療広域連合加入  
公平委員会事務委託(神奈川県)  
海老名市・座間市及び綾瀬市消防通信指令事務協議会加入(海老名市・綾瀬市)

**【市民憲章】**

市民憲章(昭和56年11月1日制定)  
私たち座間市民は、めぐまれた自然と、文化や伝統を誇りとし、明るい街づくりのために、すべての英知をそそぐことを誓って、この憲章を定めます。  
1. 清らかな空と水、緑あふれる郷土を誇りとしします。  
1. いのちを大切にし、健やかな日々のために、力をわかちあいます。  
1. 仕事を生きがいとし、活力ある街をつくります。  
1. 学びあい、心をみがき、豊かな文化をきずきます。  
1. 思いやり、はげましあい、心と心の輪をひろげます。

**【観光資源等】**

名所・旧跡	星谷寺(しょうこくじ)、鈴鹿明神社、東原桜並木、相模が丘仲よし小道
民俗芸能	大凧、農村歌舞伎
特産・名産品	やまといも、ひまわり米、どんぶり豆腐、座間産地粉うどん、座間納豆、「ざまみず」アルミボトル缶
祭	緑化まつり(4月)、座間市大凧まつり(5月)、ひまわりまつり(8月)、市民ふるさとまつり(11月)

**【主要事業】**

- キャンプ座間返還地公園、広場、緑地等整備事業
- 座間南林間線道路改良事業
- 南東部地区総合交通対策事業
- ファシリティアマネジメント推進事業
- シティプロモーション推進事業

**【行政課題及びPR事項等】**

- 子ども子育て支援の推進
- 市民交流プラザの開設(予定)
- 自立サポート相談
- 環境美化条例の施行
- ひまわりまつり

**【人口等】**

区分	人口(人)	世帯数(世帯)
平成22年国調	129,436	53,977
平成27年国調	128,737	55,910

**【人口動態】** (平成27年国調)

人口密度	老年人口比率	昼夜間人口比率
7327.1 人/km <sup>2</sup>	23.7 %	83.7 %

**【主要財政指標】** (平成29年度)


標準財政規模	財政力指数	公債費負担比率	実質公債費比率	将来負担比率	実質収支率	経常収支率	財政調整基金現在高比率	義務的経費率	自主財源率
23,510	0.888	8.6	1.4	14.4	4.6	90.6	9.2	51.4	55.6

**【産業構造】** (平成27年国調)

区分	就業人口(人)	構成比(%)
第1次産業	355	0.7
第2次産業	13,406	24.6
第3次産業	40,688	74.7
計	58,291	100.0

**【面積】**

行政区域名積	市街化区域面積
H30.10.1現在	H31.4.1現在
17.57 km <sup>2</sup>	1,253 ha

みなみあしがらし <b>南足柄市</b>		 「ミナミ」の三文字を図案化したもので翼形は「ミ」で、中央部は「ナ」をもって型どり平和と躍進を表象している。 昭和33年8月21日制定	
団体コード	142174		
キャッチフレーズ	ひとが集い、ひとがつながり、ひとが躍動するまち 南足柄		
所在地	〒250-0192 南足柄市関本440番地	電話	0465(74)2111
交通機関	伊豆箱根鉄道大雄山線大雄山駅から徒歩3分		
URL	http://www.city.minamiashigara.kanagawa.jp/		
市長 (第3期)	かとう しゅうへい <b>加藤 修平</b>	沿革	S30.4.1 合体 南足柄町、岡本村、福沢村、北足柄村大字内山、矢倉沢
任期	令和5年4月29日		S47.4.1 市制施行
副市長	ほしざき まさし <b>星崎 雅司</b>		市制記念日 4月1日
議長	ほだ けんいちろう <b>保田 建一郎</b>	花	りんどう 昭和52年4月1日
副議長	たかぎ よしかつ <b>高木 吉勝</b>	木	さざんか 昭和52年4月1日
		鳥	-

**【姉妹都市・友好都市】**

ティルブルグ市(オランダ・平成元年6月4日提携)

**【宣言等】**

環境都市宣言  
(平成10年12月12日制定)  
核兵器廃絶平和都市宣言  
(昭和60年6月20日制定)  
交通安全都市宣言  
(昭和47年11月22日制定)  
公明選挙のまち宣言  
(昭和38年2月26日制定)

**【事務の共同処理状況】**

小田原市外二ヶ市町組合加入  
南足柄市外五ヶ市町組合加入  
南足柄市外二ヶ市町組合加入  
南足柄市外二ヶ町組合加入  
南足柄市・山北町・開成町一部事務組合加入  
箱根町外二カ市組合加入  
南足柄市外四ヶ市町組合加入  
足柄上衛生組合加入  
消防事務委託(小田原市)  
神奈川県市町村職員退職手当組合加入  
神奈川県後期高齢者医療広域連合加入  
公平委員会事務委託(神奈川県)  
証明書等の交付等の事務相互委託(小田原市・大井町・松田町・箱根町)  
障害支援区分等認定審査会加入(中井町・大井町・松田町・山北町・開成町)  
火葬事務委託(小田原市)

**【市民憲章】**

市民憲章(昭和47年4月1日制定)  
わたくしたち南足柄市民は、恵まれた郷土の自然を生き、先人の偉業を受けついで、このまちが緑豊かな明るく住みよい産業文化都市として、限りなく発展することを願い、市民としての誇りと自覚をもって、ここに市民憲章を定めます。  
1. わたくしたちは、つねに心とからだをきたえ、明るいまちをつくります。  
1. わたくしたちは、教養を豊かにし、文化の高いまちをつくります。  
1. わたくしたちは、働くことを喜び、力づく伸びるまちをつくります。  
1. わたくしたちは、緑と自然を愛し、きれいなまちをつくります。  
1. わたくしたちは、きまりを守り、力をあわせて平和で安全なまちをつくります。

**【観光資源等】**

名所・旧跡	足柄峠、大雄山最乗寺の杉並木、夕日の滝
民俗芸能	足柄ささら踊、相模人形芝居足柄座、内山剣舞おどり、足柄ばやし
特産・名産品	天狗せんべい、みかん、足柄茶、キウイ、いちじく、梅、まさカーリーシリーズ
祭	足柄金太郎まつり(8月)、あしがら花紀行(年間)、足柄峠笛まつり(9月)、夕日の滝びらき(7月)

**【主要事業】**

- 南足柄みらい創りカレッジ推進事業
- インクルーシブ教育推進事業
- (仮称)「道の駅 金太郎のふる里」整備事業
- 箱根ジオパーク推進事業
- 公共施設マネジメント推進事業

**【行政課題及びPR事項等】**

- 安全・安心なまちづくり
- 行財政改革の推進
- 県西地域活性化プロジェクトの推進
- 地域の活性化
- 観光施策の強化

**【人口等】**

区分	人口(人)	世帯数(世帯)
平成22年国調	44,020	15,873
平成27年国調	43,306	16,245

**【人口動態】** (平成27年国調)

人口密度	老年人口比率	昼夜間人口比率
561.5 人/km <sup>2</sup>	29.4 %	86.3 %

**【主要財政指標】** (平成29年度)

標準財政規模	財政力指数	公債費負担比率	実質公債費比率	将来負担比率	実質収支率	経常収支比率	財政調整基金比率	義務的経費率	自主財源率
8,813	0.911	14.3	6.4	66.6	6.9	96.3	8.6	52.8	60.8

**【産業構造】** (平成27年国調)

区分	就業人口(人)	構成比(%)
第1次産業	575	2.9
第2次産業	6,318	32.1
第3次産業	12,800	65.0
計	20,242	100.0

**【面積】**

行政区域面積	市街化区域面積
H30.10.1現在 77.12 km <sup>2</sup>	H31.4.1現在 717 ha

		かな文字で「ア」「ヤ」の構成により空間「S」を作る。「S」は瀬の頭文字につづる。綾瀬の向上発展性を印象づけて日の出と雲を象徴したものである。	
団体コード	142182	昭和27年1月1日制定	
キャッチフレーズ	緑と文化が薫るふれあいのまち あやせ		
所在地	〒252-1192 綾瀬市早川550番地	電話	0467(77)1111
交通機関	小田急江の島線長後駅からバスで20分、相模鉄道さがみ野駅からバスで20分、小田急小田原線・相模鉄道海老名駅からバスで25分		
URL	http://www.city.ayase.kanagawa.jp/		
市長 (第1期)	古塩 政由	沿革	S53.11.1 市制施行
任期	令和2年7月24日		S57.9.1 境界変更 海老名市国分字宮台の一部
副市長	見上 修平		
議長	松澤 堅二	花	ばら 昭和49年12月1日
副議長	橘川 佳彦	木	やまもみじ 昭和49年12月1日
		鳥	カワセミ 平成14年7月7日

**【姉妹都市・友好都市】**  
 柏市(千葉県・平成17年7月23日提携)

<b>【宣言等】</b>	<b>【事務の共同処理状況】</b>
綾瀬市核兵器廃絶平和都市宣言 (昭和59年12月19日制定)	高座清掃施設組合加入
綾瀬市生涯学習都市宣言 (平成6年10月22日制定)	広域大和斎場組合加入
綾瀬市環境都市宣言 (平成11年11月11日制定)	神奈川県後期高齢者医療広域連合加入
綾瀬市バリアフリー都市宣言 (平成12年12月12日制定)	公平委員会事務委託(神奈川県)
綾瀬市男女共同参画都市宣言 (平成14年7月7日制定)	公共下水道使用料の徴収事務委託(神奈川県)
	海老名市・座間市及び綾瀬市消防通信指令事務協議会加入(海老名市・座間市)

**【市民憲章】**  
 市民憲章(昭和53年11月1日制定)  
 私たちは、相模野の恵まれた緑をたいせつにし、自然と文化の調和した都市「綾瀬」の発展をねがいここに市民憲章を定めます。  
 1. みんなで助け合い、明るい“まち”にしましょう。  
 1. 教育をすすめ、文化の高い“まち”にしましょう。  
 1. 産業をのびし、豊かな“まち”にしましょう。  
 1. 環境をととのえ、きれいな“まち”にしましょう。  
 1. きまわりを守り、住みよい“まち”にしましょう。

**【観光資源等】**

名所・旧跡	神崎遺跡公園(資料館)、城山公園(早川城跡)、五社神社、光綾公園
民俗芸能	綾瀬さら踊り、寺尾ばやし(寺尾のバカ面踊)、目久尻歌舞伎
特産・名産品	高座豚、ブロッコリー、トウモロコシ、トマト、レタス、自然派王家ハム&ソーセージ、おおくぼの豚みそ漬、あやせサブレ、あやせ本醸造、あやせプリン、あやせとんすきメンチ
祭	桜まつり(4月)、綾瀬緑化フェア(5月)、光・食・文化の祭典～Ayase Base side Festival～(5月)、あやせ大納涼祭(8月)、あやせ文化芸術祭(9月～12月)、あやせ産業まつり(11月)、綾瀬イルミネーション(12月)

**【主要事業】**

- (仮称)綾瀬スマートインターチェンジ関連事業
- 道の駅整備事業
- ロケツーリズムによる誘客の促進
- 地域包括ケア推進事業
- 国指定史跡神崎遺跡の保存整備事業

**【行政課題及びPR事項等】**

- 就労支援等による女性活躍の推進
- 元気高齢者の社会参加促進
- 三世代ファミリーの定住支援
- 官民連携でのロケ誘致「綾瀬ロケーションサービス」
- 公設放課後児童クラブの整備

**【人口等】**

区分	人口(人)	世帯数(世帯)
平成22年国調	83,167	31,519
平成27年国調	84,460	33,356

**【人口動態】** (平成27年国調)

人口密度	老年人口比率	昼夜間人口比率
3814.8 人/km <sup>2</sup>	25.7 %	96.2 %

**【主要財政指標】** (平成29年度) (単位:百万円、%)

標準財政規模	財政力指数	公債費負担比率	実質公債費比率	将来負担比率	実質収支率	経常収支率	財政調整基金現在高比率	義務的経費比率	自主財源率
16,022	0.920	9.2	8.0	52.9	5.9	95.6	9.4	46.4	52.4

**【産業構造】** (平成27年国調)

区分	就業人口(人)	構成比(%)
第1次産業	489	1.4
第2次産業	11,172	31.2
第3次産業	24,109	67.4
計	37,818	100.0

**【面積】**

行政区域面積	市街化区域面積
H30.10.1現在	H31.4.1現在
22.14 km <sup>2</sup>	1,028 ha



		町の至るところに多く見られる柏の木。端午の節句に祝福を祈る意を込めて作る柏餅、吉兆樹の「柏の葉」に「山」の字をあしらったもので、緑豊かな自然を象徴したものです。	
団体コード	143014	昭和59年3月29日制定	
キャッチフレーズ	美しい海とみどりに 笑顔あふれる ころろ温かな ふるさと 葉山		
所在地	〒240-0192 葉山町堀内2135番地	電話	046(876)1111
交通機関	JR横須賀線逗子駅からバスで13分		
URL	http://www.town.hayama.lg.jp/		
町長 (第2期)	やまなし たかひと 山梨 崇仁	沿革	T14.1.1 町制施行
任期	令和2年1月19日		
副町長		花	つつじ 昭和55年3月3日
議長	いとう けいすけ 伊東 圭介	木	くろまつ 昭和55年3月3日
副議長	まちでら しんじ 待寺 真司	鳥	うぐいす 平成4年1月10日

【姉妹都市・友好都市】

草津町(群馬県・昭和44年3月29日提携)、ホールドファストベイ市(オーストラリア・平成9年12月15日提携)

【宣言等】

葉山町非核平和都市宣言  
(平成4年11月1日制定)

【事務の共同処理状況】

神奈川県市町村職員退職手当組合加入  
神奈川県後期高齢者医療広域連合加入  
神奈川県町村情報システム共同事業組合加入  
公平委員会事務委託(神奈川県)  
公共下水道使用料の徴収事務委託(神奈川県)  
横須賀市・葉山町消防通信指令事務協議会加入(横須賀市)  
行政不服審査会事務委託(神奈川県)  
し尿及び浄化槽汚泥の処理に関する事務委託(逗子市)  
可燃ごみの焼却処理の事務委託(逗子市)  
容器包装プラスチック処理施設の整備運営事務委託(逗子市)

【行政の特色】

まちづくりの基本理念  
第四次葉山町総合計画(平成27年度～平成36年度)では、次の4つの基本理念を掲げ、まちづくりを進めます。  
1 “人を育てる”葉山  
まちの将来を担う子どもたちの育ち・学びが地域ぐるみで支えられるとともに、だれもが生涯にわたり学び合い、活躍できて、交流できる“人を育てる”葉山をめざします。  
2 “暮らしを守る”葉山  
豊かな自然環境を守りつつ、相互の支えあいと心がけによって、だれもが生き生きと自分らしく、心穏やかに安心した生活を送ることができる“暮らしを守る”葉山をめざします。  
3 “活力を創造する”葉山  
だれもが快適で住みやすいまちの中で、楽しく豊かな時間を過ごせ、笑顔あふれる生活が展開される“活力を創造する”葉山をめざします。  
4 “みんなでつくる”葉山  
だれもが地域のことに関心を持ち、地域活動に参加・協力し、町民と行政が協働でまちづくりを進める“みんなでつくる”葉山をめざします。

【観光資源等】

名所・旧跡	長者ヶ崎、森戸の夕照、葉山しおさい公園、神奈川県立近代美術館葉山
民俗芸能	行合祭、潮神楽、世計り神事
特産・名産品	わかめ、しらす、葉山牛、夏みかんワイン・サイダー、ルバーブジャム、葉山づけ
祭	森戸神社例大祭(9月)、ピックハママ・マーケット(10月)

【主要事業】

- 各種健康づくり及び生きがいづくりの推進
- 教育環境整備の推進
- 子ども・子育て支援の充実

【行政課題及びPR事項等】

- インスタグラムによる町の情報発信の取組の推進
- 緑豊かな環境の保全
- 町の魅力を創生・発信する取組の推進
- 協働のまちづくりの推進
- 2020年オリンピック・パラリンピック東京大会に向けた取組の推進

【人口等】

区分	人口(人)	世帯数(世帯)
平成22年国調	32,766	12,539
平成27年国調	32,096	12,580

【人口動態】 (平成27年国調)

人口密度	老年人口比率	昼夜間人口比率
1883.6 人/km <sup>2</sup>	31.5 %	75.0 %

【主要財政指標】 (平成29年度)

標準財政規模	財政力指数	公債費負担比率	実質公債費比率	将来負担比率	実質収支率	経常収支率	財政調整基金現在高比率	義務的経費率	自主財源率
6,857	0.903	6.2	▲ 0.7	-	8.0	96.9	13.2	48.6	69.8

【産業構造】 (平成27年国調)

区分	就業人口(人)	構成比(%)
第1次産業	177	1.3
第2次産業	2,189	16.0
第3次産業	11,339	82.7
計	14,273	100.0

【面積】

行政区画面積	市街化区域面積
H30.10.1現在 17.04 km <sup>2</sup>	H31.4.1現在 513 ha

		寒川のサの頭文字を示し町の平和(円)と町民の団結(クサビ)を表している。 昭和25年10月11日制定	
団体コード	143219		
キャッチフレーズ	優しさと輝きとうるおいのあるまち湘南さむかわ		
所在地	〒253-0196 寒川町宮山165番地	電話	0467(74)1111
交通機関	JR相模線寒川駅から徒歩10分		
URL	http://www.town.samukawa.kanagawa.jp/		
町長 (第2期)	きむら としお 木村 俊雄	沿革	S15.11.1 町制施行 S30.7.15 境界変更 大野町大字四之宮字川向、川向台、川端
任期	令和1年9月10日		
副町長	ときわ のりひろ 常盤 哲弘		
議長	せきぐち みつお 関口 光男	花	すいせん 昭和48年4月2日
副議長	さとう かずお 佐藤 一夫	木	もくせい 昭和48年4月2日
		鳥	ダイサギ 平成10年11月1日

**【姉妹都市・友好都市】**

寒河江市(山形県・平成2年11月1日提携)
-----------------------

**【宣言等】**

寒川町核兵器廃絶平和都市宣言 (昭和60年6月13日制定)
健康都市宣言 (昭和62年9月28日制定)
寒川町環境宣言 (平成5年3月26日制定)

**【事務の共同処理状況】**

神奈川県市町村職員退職手当組合加入
神奈川県後期高齢者医療広域連合加入
神奈川県町村情報システム共同事業組合加入
し尿処理に関する事務委託(茅ヶ崎市)
火葬に関する事務委託(茅ヶ崎市)
一般廃棄物処理に関する事務委託(茅ヶ崎市)
資源物処理に関する事務委託(茅ヶ崎市)
一般旅券の申請受理等事務委託(藤沢市)
公平委員会事務委託(神奈川県)
公共下水道使用料の徴収事務委託(神奈川県)
湘南広域都市行政協議会加入(藤沢市・茅ヶ崎市)
消防指令事務委託(茅ヶ崎市)
行政不服審査会事務委託(神奈川県)

**【行政の特色】**

町民憲章(昭和55年11月1日制定)
寒川は、相模川のほとり、水とみどりに恵まれた自然と、歴史と伝統にはぐくまれた文化のあるまちです。わたしたちは、このまちを愛し、限りない発展をねがって、ここに町民憲章を定めます。
1 水とみどりを大切に、住みよいまちをつくりましょう。
1 ゆずりあい、力をあわせ、助けあいましょう。
1 きまりを守り、だれにも迷惑をかけないようにしましょう。
1 元気で働き、幸せな家庭をつくりましょう。
1 学びあい、明るい豊かな心を育てましょう。

**【観光資源等】**

名所・旧跡	寒川神社、梶原景時館址、大神塚古墳
民俗芸能	浜降祭、寒川神社田舞舞、寒川神社流鏝馬、一之宮八幡大神屋台巡行、相模薪能
特産・名産品	スイートピー、カーネーション、シクラメン、梨、マスクメロン、梨ワイン、梨ジャム、さむかわ棒コロ
祭	浜降祭(7月)、神輿まつり(7月)、びっちより祭(8月)、寒川町産業まつり(11月)

**【主要事業】**

○タウンセールス推進事業
○商工業支援プログラム推進事業
○保育環境充実事業
○子育て世代包括支援センター事業
○茅ヶ崎市との広域連携推進事業

**【行政課題及びPR事項等】**

○ブランドスローガン「高座」の構築
○寒川版エコノミックガーデニングの推進
○学校給食のセンター化の検討
○魅力ある観光拠点づくりに向けた検討
○茅ヶ崎市との消防広域化の検討

**【人口等】**

区分	人口(人)	世帯数(世帯)
平成22年国調	47,672	18,033
平成27年国調	47,936	18,744

**【人口動態】 (平成27年国調)**

人口密度	老年人口比率	昼夜間人口比率
3593.4 人/km <sup>2</sup>	25.0 %	92.8 %

**【主要財政指標】 (平成29年度)**

標準財政規模	財政力指数	公債費負担比率	実質公債費比率	将来負担比率	実質収支率	経常収支率	財政調整基金現在高比率	義務的経費率	自主財源率
9,122	1.050	10.0	3.8	—	12.7	93.5	14.6	45.8	74.0

**【産業構造】 (平成27年国調)**

区分	就業人口(人)	構成比(%)
第1次産業	487	2.2
第2次産業	7,629	34.3
第3次産業	14,116	63.5
計	23,066	100.0

**【面積】**

行政区域名積	市街化区域面積
H30.10.1現在 13.34 km <sup>2</sup>	H31.4.1現在 698 ha

		大磯の「大」を三つ組み合わせ、飛躍、発展、勤労、友愛を意味づけ町の発展を象徴したものである。昭和39年合併10周年を記念し、更にはオリンピックに間に合わせるため一般公募して制定した。	
団体コード	143413	昭和39年8月15日制定	
キャッチフレーズ	紺碧の海に緑の映える住みよい大磯		
所在地	〒255-8555 大磯町東小磯183番地	電話	0463(61)4100
交通機関	JR東海道本線大磯駅から徒歩5分		
URL	http://www.town.oiso.kanagawa.jp/		
町長 (第3期)	なかさき ひさお 中崎 久雄	沿革	S29.12.1 合体 大磯町、国府町
任期	令和4年12月14日		
副町長	くりはら まさかた 栗原 匡賢		
議長	たかはし ひでとし 高橋 英俊	花	はまひるがお 平成10年2月1日
副議長	すずき きょうこ 鈴木 京子	木	くろまつ、さざんか 昭和50年4月1日
		鳥	かもめ、アオノト 昭和59年12月1日、平成22年11月3日

**【姉妹都市・友好都市】**

デイトン市(アメリカ・昭和43年9月19日提携)、小諸市(長野県・昭和48年4月20日提携)、ラシン市(アメリカ・昭和57年7月1日提携)、中津川市(岐阜県・平成17年11月15日提携)

**【宣言等】**

大磯町核兵器廃絶平和宣言  
(昭和61年6月12日制定)

**【事務の共同処理状況】**

神奈川県市町村職員退職手当組合加入  
神奈川県後期高齢者医療広域連合加入  
神奈川県町村情報システム共同事業組合加入  
し尿の処理に関する事務受託(平塚市)  
ごみ焼却施設の整備運営委託(平塚市)  
公平委員会事務委託(神奈川県)  
公共下水道使用料の徴収事務委託(神奈川県)  
障害支援区分等認定審査会加入(二宮町)  
平塚市・大磯町及び二宮町消防通信  
指令事務協議会加入(平塚市・二宮町)  
資源物の処理委託(平塚市)  
不燃ごみ及び粗大ごみの処理委託(平塚市)  
剪定枝資源化施設の整備運営委託(二宮町)  
リサイクルセンターの整備運営委託(二宮町)  
行政不服審査会事務委託(神奈川県)

**【町民憲章】**

町民憲章(昭和56年1月1日制定)  
わたくしたちは、高麗、鷹取の山なみや、こゆるぎの浜に象徴される美しい自然と、由緒ある歴史、文化に恵まれた大磯の地を愛し、誇りとし、更に住みよいまちづくりを目指して、ここに町民憲章を定めます。  
1 恵まれた自然と伝統を守り、文化の向上に努め、豊かなまちにしましょう。  
1 公徳心と心のふれあいをたかめ、世界に誇れる美しいまちにしましょう。  
1 心とからだをきたえ、健康で働くことを喜びあえる明るいまちにしましょう。

**【観光資源等】**

名所・旧跡	高麗山、旧東海道松並木、こゆるぎの浜、嶋立庵、旧島崎藤村邸、県立大磯城山公園、六所神社、大磯ロングビーチ、旧吉田茂邸
民俗芸能	鶯の舞、西小磯の七夕行事、白岩神社の祭礼、高麗の山神輿
特産・名産品	みかん、湘南の輝き(ハウスみかん)、湘南のかほり(高糖度みかん)、湘南レッド(赤玉ねぎ)、きゅうり、大玉柿、湘南しらす
祭	相模国府祭(5月)、大磯御船祭(7月)、大磯の左義長(1月)、大磯市(第3日曜日)

**【主要事業】**

- 大磯港みなどオアシス推進事業
- 健康増進事業(おあしす24健康おいぞ、ロコモル、アンチロコモ教室など)
- 子育て支援事業(新たな子育て支援センターの整備)
- 教育環境整備事業(教育研究所の移転・整備、町立小中学校校空調施設整備)
- 明治記念大磯邸園整備事業

**【行政課題及びPR事項等】**

- 産業の取組みの相乗効果による町の活性化
- 予防医学とスポーツを通じた健康づくりの普及
- 子育て支援の充実
- 教育環境の整備
- 誰もが安全・安心に暮らせるまちづくり

**【人口等】**

区分	人口(人)	世帯数(世帯)
平成22年国調	33,032	12,416
平成27年国調	31,550	12,279

**【人口動態】 (平成27年国調)**

人口密度	老年人口比率	昼夜間人口比率
1836.4 人/km <sup>2</sup>	32.3 %	79.1 %

**【主要財政指標】 (平成29年度)**

標準財政規模	財政力指数	公債費負担比率	実質公債費比率	将来負担比率	実質収支率	経常収支率	財政調整基金現在高比率	義務的経費率	自主財源率
6,799	0.872	8.3	5.3	76.9	5.4	89.6	13.6	40.1	59.7

**【産業構造】 (平成27年国調)**

区分	就業人口(人)	構成比(%)
第1次産業	317	2.3
第2次産業	3,000	22.0
第3次産業	10,304	75.6
計	14,156	100.0

**【面積】**

行政区域面積	市街化区域面積
S62.10.1現在	H31.4.1現在
17.23 km <sup>2</sup>	548 ha

		二宮の文字を図案化し、円と翼とにまとめて融和団結と飛躍伸長を象徴している。昭和33年4月一般公募して制定した。	
二宮町 <small>にのみやまち</small>		昭和33年4月20日制定	
団体コード 143421	キヤッチフレーズ 人と暮らし、文化を育む自然が豊かな町		
所在地 〒259-0196 二宮町二宮961番地	電話 0463(71)3311	交通機関 JR東海道本線二宮駅から徒歩3分	
URL <a href="http://www.town.ninomiya.kanagawa.jp/">http://www.town.ninomiya.kanagawa.jp/</a>	町長 (第2期) 村田 邦子 任期 令和4年11月29日 副町長 副町長 府川 陽一 沿革 S10.11.3 町制施行 S41.4.1 境界変更 橋町大字小竹字豆ヶ谷津の一部、女頃橋の一部、丹蔵ヶ谷津の一部並びに大字中村原字奥ヶ入の一部 町制記念日 11月3日		
議長 のじ ひろまさ 野地 洋正	花 カンナ 昭和48年11月3日	木 つばき 昭和48年11月3日	
副議長 ぜんば のぶお 善波 宣雄	鳥 ヤマガラ 平成23年1月5日		

【姉妹都市・友好都市】

安全都市宣言 (平成12年11月3日制定)	【事務の共同処理状況】 神奈川県市町村職員退職手当組合加入 神奈川県後期高齢者医療広域連合加入 神奈川県町村情報システム共同事業組合加入 公平委員会事務委託(神奈川県) 公共下水道使用料の徴収事務委託(神奈川県) 障害支援区分等認定審査会加入(大磯町) ごみ焼却施設の整備運営委託(平塚市) 剪定枝資源化施設の整備運営委託(平塚市・大磯町) リサイクルセンターの整備運営委託(大磯町) 平塚市・大磯町及び二宮町消防通信指令事務協議会加入(平塚市・大磯町) 行政不服審査会事務委託(神奈川県)
--------------------------	--

【宣言等】

安全都市宣言  
(平成12年11月3日制定)

【町民憲章】

町民憲章(昭和53年7月5日制定)  
 わたくしたちは、美しい自然に恵まれた「長寿の里」二宮の町民であることに誇りと責任をもって、より明るく、豊かな町づくりのために町民憲章を定めます。  
 1. 郷土を愛し、自然をいかすきれいな二宮町をつくりましょう。  
 1. ふれあいを深め、ことばをかけあうさわやかな二宮町をつくりましょう。  
 1. きまりを守り、良習はぐくむ住みよい二宮町をつくりましょう。  
 1. 幸せを願い、健やかな明るい二宮町をつくりましょう。  
 1. 教養を高め、文化のかおる豊かな二宮町をつくりましょう。

【観光資源等】

名所・旧跡 吾妻山公園、二宮せせらぎ公園、徳富蘇峰記念館、川勾神社、ふたみ記念館、ラディアン花の丘公園
民俗芸能 中里祭囃子保存会
特産・名産品 落花生、原木しいたけ、みかん、玉ねぎ、湘南ゴールド、二宮ブランド認定商品、湘南オリーブ
祭 国府祭神輿出御(5月)、川勾神社例大祭(10月)、湘南にのみやふるさとまつり(11月)、菜の花ウォッチング(1月)

【主要事業】

- 安心して住み続けられる地域再生事業
- 「このみやLife」プロモーション事業
- 公共施設再配置と役場庁舎の建設
- 特色ある学校づくり(コミュニティスクールの運営・ICT環境の充実・小中一貫教育の推進)
- 地域支援事業における包括的支援事業の推進(在宅医療・介護連携の推進、認知症対策の推進等)

【行政課題及びPR事項等】

- 小中一貫教育の推進とICT環境の充実
- 子育て世代包括支援事業
- 空き家対策の推進
- 公共施設再配置・町有地有効活用と新庁舎建設
- シティプロモーション活動の強化・拡大

【人口等】

区分	人口(人)	世帯数(世帯)
平成22年国調	29,522	11,338
平成27年国調	28,378	11,183

【人口動態】(平成27年国調)

人口密度	老年人口比率	昼夜間人口比率
3125.3 人/km <sup>2</sup>	32.7 %	73.3 %

【主要財政指標】(平成29年度)

標準財政規模	財政力指数	公債負担比率	実質公債費比率	将来負担比率	実質収支率	経常収支率	財政調整基金現在高比率	義務的経費率	自主財源率
5,879	0.779	10.5	6.7	40.7	4.6	90.6	14.0	46.7	60.8

【産業構造】(平成27年国調)

区分	就業人口(人)	構成比(%)
第1次産業	205	1.7
第2次産業	2,827	22.8
第3次産業	9,369	75.6
計	12,814	100.0

【面積】

行政区域面積	市街化区域面積
H30.10.1現在	H31.4.1現在
9.08 km <sup>2</sup>	434 ha

なかいまち <b>中井町</b>			「中」と「い」をモノグラムして、円は和と協力、剣尖は向上発展を端的にあらわしたものである。 全国より募集して制定した。	
団体コード	143618		昭和38年5月1日制定	
キャッチフレーズ		一人ひとりが主役！魅力育む 里都まちのなかい		
所在地	〒259-0197 中井町比奈窪56番地	電話	0465(81)1111	
交通機関	JR東海道本線二宮駅・小田急小田原線秦野駅からバスで20分			
URL	http://www.town.nakai.kanagawa.jp/			
町長 (第2期)	すぎやま ゆういち 杉山 祐一	沿革	S33.12.1 町制施行	
任期	令和4年11月13日			
副町長	かとう こういちろう 加藤 幸一郎	花	ききょう 昭和52年9月1日	
議長	とむら ゆうじ 戸村 裕司	木	きんもくせい 昭和52年9月1日	
副議長	いのうえ やすひろ 井上 泰弘	鳥	しらすぎ 昭和55年3月1日	

【姉妹都市・友好都市】

交通安全宣言都市 (昭和62年12月10日制定)	ゆとり宣言 (平成4年6月17日制定)	中井町非核平和宣言 (平成4年12月10日制定)	環境宣言 (平成4年12月10日制定)
-----------------------------	------------------------	-----------------------------	------------------------

【宣言等】

交通安全宣言都市 (昭和62年12月10日制定)
ゆとり宣言 (平成4年6月17日制定)
中井町非核平和宣言 (平成4年12月10日制定)
環境宣言 (平成4年12月10日制定)

【事務の共同処理状況】

足柄上衛生組合加入
足柄東部清掃組合加入
消防事務委託(小田原市)
神奈川県市町村職員退職手当組合加入
神奈川県後期高齢者医療広域連合加入
神奈川県町村情報システム共同事業組合加入
公平委員会事務委託(神奈川県)
障害支援区分等認定審査会加入(南足柄市・大井町・松田町・山北町・開成町)
行政不服審査会事務委託(神奈川県)

【町民憲章】

町民憲章(昭和55年3月1日制定)
美しく由緒深いゆるぎ丘陵の大自然に囲まれて住むわたくしたち中井町民は、この町を愛し、この町の調ある発展に願いをこめて、ここに町民憲章を定めます。
1. たがいに助け合い、心のかよった平和で、“仲いい町”にしましょう。
1. 心身をきたえ、健康で働くことを喜び合える、明るい町にしましょう。
1. きまりや約束を守り、よい習慣を育てて、住みよい町にしましょう。
1. 緑と水を大切に、環境を整えて、きれいな町にしましょう。
1. 常に学ぶことを心がけ、教養を高めて、文化の香り豊かな町にしましょう。

【観光資源等】

名所・旧跡	中井中央公園、震生湖、五所八幡宮、巖島湿生公園
民俗芸能	鶯の舞、五所宮囃子
特産・名産品	みかん、なす、玉ねぎ、だいこん、深ねぎ
祭	五所八幡宮例大祭(4月)、養笠神社例大祭(4月)、竹灯籠の夕べ(5月)、美・緑なかいフェスティバル(10月)、あかりの祭典(11月)

【主要事業】

○ふるさと納税制度を活用した地域活性化
○里都まち交流拠点の充実・運営支援
○里都まちブランド・スポーツプロジェクト事業
○都市計画推進(インターチェンジ周辺の土地利用の推進)事業
○防災無線デジタル化事業

【行政課題及びPR事項等】

○テニスコート人工芝の全面改修
○産婦健診費用助成の開始
○定住の促進(三世代家族推進事業・空き家改修費補助)
○図書電算化
○学習環境の整備・充実

【人口等】

区分	人口(人)	世帯数(世帯)
平成22年国調	10,010	3,339
平成27年国調	9,679	3,359

【人口動態】(平成27年国調)

人口密度	老年人口比率	昼夜間人口比率
484.2人/km <sup>2</sup>	31.3%	123.8%

【主要財政指標】(平成29年度)

標準財政規模	財政力指数	公債費負担比率	実質公債費比率	将来負担比率	実質収支率	経常収支率	財政調整基金現在高比率	義務的経費率	自主財源率
2,915	1.004	1.9	3.9	-	8.8	85.4	33.5	36.2	76.1

【産業構造】(平成27年国調)

区分	就業人口(人)	構成比(%)
第1次産業	439	9.3
第2次産業	1,413	29.9
第3次産業	2,867	60.8
計	4,852	100.0

【面積】

行政区域面積	市街化区域面積
H30.10.1現在	H31.4.1現在
19.99 km <sup>2</sup>	225 ha

		大井町の頭文字「オ」と若葉をモチーフとして図案化したもので、田園都市として発展する町を特色づけるとともに町勢の躍進と町内の平和団結を象徴したものである。	
団体コード	143626	昭和40年8月25日制定	
キャッチフレーズ	ひとづくり・まちづくり・未来づくり		
所在地	〒258-8501 大井町金子1995番地	電話	0465(83)1311
交通機関	JR御殿場線上大井駅から徒歩15分		
URL	http://www.town.oi.kanagawa.jp/		
町長 (第1期)	おだ しんいち 小田 眞一	沿革	S31.4.1 合体(町制施行) 相和村、金田村、曾我村大字上大井、西大井
任期	令和4年12月21日		
副町長	いのうえ なかはる 井上 仲治	花	すいせん 昭和61年9月9日
議長	ほそだ かつじ 細田 勝治	木	きんもくせい 昭和49年2月20日
副議長	いとう なほこ 伊藤 菜穂子	鳥	めじろ 昭和61年9月9日

【姉妹都市・友好都市】

暴走族追放宣言都市 (昭和55年7月4日制定) 非核平和都市宣言 (平成4年12月10日制定)	<b>【事務の共同処理状況】</b> 小田原市外二ヶ市町組合加入 南足柄市外五ヶ市町組合加入 南足柄市外二ヶ市町組合加入 松田町外三ヶ町組合加入 松田町外二ヶ町組合加入 南足柄市外四ヶ市町組合加入 足柄上衛生組合加入 足柄東部清掃組合加入 消防事務委託(小田原市) 神奈川県市町村職員退職手当組合加入 神奈川県後期高齢者医療広域連合加入 神奈川県町村情報システム共同事業組合加入 証明書等の交付等の事務相互委託(小田原市・南足柄市・松田町・箱根町) 公平委員会事務委託(神奈川県) 障害支援区分等認定審査会加入(南足柄市・中井町・松田町・山北町・開成町) 行政不服審査会事務委託(神奈川県) 火葬事務委託(小田原市)
--	---

【宣言等】

【事務の共同処理状況】

【町民憲章】

町民憲章(昭和61年9月24日制定)  
 古くは「大井の庄」と呼ばれたわたくしたちのふるさと大井町を、わたくしたちは、こよなく愛します。わたくしたちは、豊かな自然環境に恵まれ、文化の香りたかい町をめざす大井町民であることを誇りとし、より美しく、より住みよい町として、調ある発展を願い、ここに町民憲章を定めます。  
 1. 恵まれた自然を大切に、やすらぎのあるまちにしましょう。  
 1. きまりや約束を守り、よい習慣を育てるまちにしましょう。  
 1. たがいに助けあい、心のふれあうまちにしましょう。  
 1. つねに学びあい、清新な文化のまちにしましょう。  
 1. “夢おい未来”をめざし、活力に満ちたまちにしましょう。

【観光資源等】

名所・旧跡	金子台遺跡、富士見塚、おおいゆめの里、ひょうたん池、せせらぎの郷花菖蒲園、酒匂川の松並木
民俗芸能	上大井祭囃子、金手祭ばやし
特産・名産品	みかん、大根、さつまいも、フェイスジョア、米、ひょうたん加工品、大井スイーツ、酒
祭	三嶋神社の春祭り(4月)、四季の里まつり(6・11・12・2月)、大井よさこいひょうたん祭(8月)、日枝神社の秋祭り(10月)、産業まつり(1月)、お山のひなまつり(2～3月)

【主要事業】

- 大井中央公園施設整備事業
- 大井中央土地区画整理事業
- 未病バレーBIOTOPIA推進事業
- 大井小学校整備事業
- 防災行政無線デジタル化整備事業

【行政課題及びPR事項等】

- 協働によるまちづくり
- 総合計画策定事業
- 交流体験事業の拡充と人材育成
- 移住定住推進事業及び空き家対策推進事業
- 公共施設等の整備・改修

【人口等】

区分	人口(人)	世帯数(世帯)
平成22年国調	17,972	6,350
平成27年国調	17,033	6,178

【人口動態】(平成27年国調)

人口密度	老年人口比率	昼夜間人口比率
1184.5 人/km <sup>2</sup>	26.1 %	85.4 %

【主要財政指標】(平成29年度)

標準財政規模	財政力指数	公債費比率	実質公債費比率	将来負担比率	実質収支率	経常収支率	財政調整基金比率	義務的経費率	自主財源率
3,867	0.856	4.9	▲0.5	-	7.3	88.2	33.7	41.8	60.8

【産業構造】(平成27年国調)

区分	就業人口(人)	構成比(%)
第1次産業	356	4.4
第2次産業	2,257	27.8
第3次産業	5,496	67.8
計	8,314	100.0

【面積】

行政区域面積	市街化区域面積
H30.10.1現在	H31.4.1現在
14.38 km <sup>2</sup>	348 ha

まつだま 松田町				西丹沢の美しい山なみと、酒匂川の清流とを「マ」という字に形どり、二つのコ(弧)によって互いに手をつなぐ隣人融和の精神を表現している。	
団体コード	143634	昭和43年10月23日制定			
キャッチフレーズ		緑と清流のまち、ゆとりを楽しむ きらめく松田			
所在地	〒258-8585 松田町松田惣領2037番地	電話	0465(83)1221		
交通機関	JR御殿場線松田駅から徒歩4分 小田急小田原線新松田駅から徒歩5分				
URL	http://town.matsuda.kanagawa.jp/				
町長 (第2期)	もとやま ひろゆき 本山 博幸	沿革	S30.4.1 合体 松田町、寄村		
任期	令和3年9月22日				
副町長	たしろ こういち 田代 浩一				
議長	なかの ひろし 中野 博	花	コスモス 昭和54年10月17日		
副議長	たしろ みのる 田代 実	木	町の木 ナンテン、町の樹(き) サクラ 昭和54年10月17日、平成22年3月31日		
		鳥	セグロセキレイ 平成元年5月15日		

【姉妹都市・友好都市】	
横芝光町(千葉県・平成18年11月3日提携(合併前の旧光町とは昭和43年12月1日に提携))	

【宣言等】	【事務の共同処理状況】
飲酒運転追放の町宣言 (昭和52年9月19日制定) 少年非行ゼロの町宣言 (昭和56年3月9日制定) 松田町非核平和都市宣言 (平成4年12月11日制定) オール松田おもてなし宣言 (平成27年8月22日制定) 松田町ケールチョイス宣言 (平成28年5月12日制定)	南足柄市外五ヶ市町組合加入 松田町外三ヶ町組合加入 松田町外二ヶ町組合加入 足柄上衛生組合加入 足柄東部清掃組合加入 消防事務委託(小田原市) 神奈川県市町村職員退職手当組合加入 神奈川県後期高齢者医療広域連合加入 神奈川県町村情報システム共同事業組合加入 公平委員会事務委託(神奈川県) 証明書等の交付等の事務相互委託(小田原市・南足柄市・大井町・箱根町) 障害支援区分等認定審査会加入(南足柄市・中井町・大井町・山北町・開成町) 行政不服審査会事務委託(神奈川県) 火葬事務委託(小田原市)

【町民憲章】	
町民憲章(平成元年5月15日制定) 富士や丹沢を源にする清流と豊かな緑に恵まれ、古来から交通の中心であるあしがらの地松田町は、わたくしたちの誇りです。わたくしたちは、この美しい自然と人びとがいきいきと調和した、魅力あるまちの限りのない発展を願い、ここに町民憲章を定めます。 1. 恵まれた水と緑を大切に、うるおいのあるまちをつくります。 1. 豊かな人間性を育み、文化の香り高いまちをつくります。 1. 健康な心とからだをきたえ、活力にあふれるまちをつくります。 1. 郷土を愛し、平和に満ちた心のかよいうまちをつくります。 1. たがいに助け合い、愛の輪が広がるまちをつくります。	
【観光資源等】	
名所・旧跡	西平畑公園、寒田神社、寄神社、最明寺史跡公園、延命寺、寄ロウバイ園、松田城址、寄七つ星ドッグラン&カフェ
民俗芸能	大名行列、寄祭囃子
特産・名産品	足柄茶、丹沢大山茶、みかん、おひるねみかんジュース、キウイ、鮎、ハーブ、さくら鱒、里いも、原木しいたけ、日本酒
祭	寄ロウバイまつり(1~2月)、まつだ桜まつり(2~3月)、若葉まつり(5月)、ハーブフェスティバル(6・10月)、まつだ観光まつり(8月)、まつだ産業まつり(11月)、松田きらさらフェスタ(11・12月)

【主要事業】
○ 道路新設改良整備事業 ○ 松田小学校整備事業(木の学校づくり) ○ 女性が輝き活躍するコンパクトシティ創生事業(地方創生推進事業) ○ 県西地域活性化プロジェクト推進事業(地方創生推進事業) ○ 新松田駅周辺整備推進事業/立地適正化計画策定
【行政課題及びPR事項等】
○ 定住化促進政策 ○ 自治基本条例に基づく、コミュニティをさらに活性化する仕組みづくり ○ 新松田駅南口駅前広場など、新松田駅・松田駅周辺のまちづくり ○ ふれあい農林体験施設の活用や農泊の推進といった、地域資源のブランド化 ○ 次代の育成・女性活躍・高齢者活躍の場づくり

【産業構造】 (平成27年国調)		
区分	就業人口(人)	構成比(%)
第1次産業	157	3.0
第2次産業	1,306	25.2
第3次産業	3,728	71.8
計	5,436	100.0

【人口等】		
区分	人口(人)	世帯数(世帯)
平成22年国調	11,676	4,433
平成27年国調	11,171	4,406

【人口動態】 (平成27年国調)		
人口密度	老年人口比率	昼夜間人口比率
295.9 人/km <sup>2</sup>	31.3 %	95.0 %

【面積】	
行政区域名積	市街化区域面積
H30.10.1現在	H31.4.1現在
37.75 km <sup>2</sup>	198 ha

【主要財政指標】 (平成29年度)	(単位:百万円、%)								
標準財政規模	財政力指数	公債費比率	実質公債費比率	将来負担比率	実質収支率	経常収支率	財政調整基金比率	義務的経費率	自主財源率
2,828	0.646	10.0	5.7	56.8	10.4	88.8	9.0	44.0	48.9

		山北の字を形どった図で、中の山形の方角は北を示し、下方左右に突き出している尾をとれば、そのまま山の字になり、これを真中から縦にきってみれば北の字になり全体として山北を表している。	
団体コード	143642	昭和34年2月1日制定	
キャッチフレーズ	みんなでつくる 魅力あふれる 元気なまち やまきた		
所在地	〒258-0195 山北町山北1301番地4	電話	0465(75)1122
交通機関	JR御殿場線山北駅から徒歩3分		
URL	https://www.town.yamakita.kanagawa.jp/		
町長 (第3期)	ゆかわ ゆうじ 湯川 裕司	沿革	S30.2.1 合体 山北町、三保村、清水村、共和村 S30.4.1 編入 北足柄村平山 S30.9.1 境界変更 松田町大字寄の一部
任期	令和4年7月21日		
副町長	やまざき さとし 山崎 佐俊		
議長	ふかわ てるお 府川 輝夫	花	ヤマブキ 昭和52年8月19日
副議長	こだま よういち 児玉 洋一	木	ブナ 昭和52年8月19日
		鳥	ヤマドリ 平成3年9月30日

**【姉妹都市・友好都市】**

品川区(東京都・昭和63年4月18日提携)

<b>【宣言等】</b>	<b>【事務の共同処理状況】</b>
交通安全都市宣言 (昭和58年12月15日制定) 非核平和都市宣言 (平成4年12月11日制定)	南足柄市外五ヶ市町組合加入 南足柄市外二ヶ町組合加入 南足柄市・山北町・開成町一部事務組合加入 松田町外三ヶ町組合加入 足柄上衛生組合加入 足柄西部清掃組合加入 消防事務委託(小田原市) 神奈川県市町村職員退職手当組合加入 神奈川県後期高齢者医療広域連合加入 神奈川県町村情報システム共同事業組合加入 障害支援区分等認定審査会加入(南足柄市・中井町・大井町・松田町・開成町) 公平委員会事務委託(神奈川県) 行政不服審査会事務委託(神奈川県) 火葬事務委託(小田原市)

**【町民憲章】**

町民憲章(昭和60年9月18日制定)

わたくしたちは、国定公園西丹沢の「心のふれ合う水と緑の町やまきた」の町民です。先人の築いた歴史と風土に誇りを持ち、明るく住みよい町として限りない発展を願い、ここに町民憲章を定めます。

- 恵まれた自然を大切に、美しいまちをつくります。
- 情操ゆたかな、文化のまちをつくります。
- きまりを守り、礼儀正しいまちをつくります。
- 仕事にはげみ、活力のあるまちをつくります。
- 思いやりと笑顔のあふれるまちをつくります。

**【観光資源等】**

名所・旧跡	丹沢湖、河村城跡、洒水の滝、箒杉、大野山、中川温泉、ユースン渓谷、檜洞丸、高松山、不老山
民俗芸能	山北のお峯入り、世附の百万遍念仏、室生神社の流鏝馬、山北道祖神祭り
特産・名産品	足柄茶、丹沢山(地酒)、丹沢まいたけ、みかん、キウイフルーツ、すっぽん加工品、飲むおんせんVeil、柚子コンショウ、丹沢の猪(最中)、梅肉エキス
祭	やまきた桜まつり(3~4月)、大野山開き(4月)、西丹沢山開き(5月)、洒水の滝祭り(7月)、丹沢湖花火大会(8月)、西丹沢もみじ祭り(11月)、産業まつり(11月)

**【主要事業】**

- 定住総合対策事業
- 鳥獣害対策事業
- 足柄茶振興事業
- 東山北1000まちづくり基本計画推進事業

**【行政課題及びPR事項等】**

- 洒水の滝遊歩道のPR
- D52を活用した元気なまちづくり事業
- オリンピック・パラリンピック関連事業
- 新東名スマートIC設置推進

**【産業構造】 (平成27年国調)**

区分	就業人口(人)	構成比(%)
第1次産業	353	6.8
第2次産業	1,520	29.4
第3次産業	3,292	63.7
計	5,279	100.0

**【人口等】**

区分	人口(人)	世帯数(世帯)
平成22年国調	11,764	3,954
平成27年国調	10,724	3,903

**【人口動態】 (平成27年国調)**

人口密度	老年人口比率	昼夜間人口比率
47.7 人/km <sup>2</sup>	34.8 %	95.2 %

**【面積】**

行政区域名積	市街化区域面積
H30.10.1現在 224.61 km <sup>2</sup>	H31.4.1現在 — ha

**【主要財政指標】 (平成29年度) (単位:百万円、%)**

標準財政規模	財政力指数	公債費負担比率	実質公債費比率	将来負担比率	実質収支率	経常収支率	財政調整基金比率	義務的経費率	自主財源率
3,317	0.610	8.8	7.3	69.8	5.7	86.0	18.0	40.5	54.7



		円形は平和と躍進を意味し強固なる存在と永久の繁栄を期し、町民の理想と信念を表現せしめ開成の開を図案化したものである。	
かいせいまち <b>開成町</b>		昭和31年2月1日制定	
団体コード 143669	キヤッチフレーズ 田舎モダン		
所在地 〒258-8502 開成町延沢773番地	電話 0465(83)2331		
交通機関 小田急小田原線新松田駅からバスで10分			
URL http://www.town.kaisei.kanagawa.jp/			
町長 (第3期)	ふかわ ゆういち <b>府川 裕一</b>	沿革	S30.2.1 合体(町制施行) 酒田村、吉田島村
任期	令和5年4月25日		
副町長	かとう かずお <b>加藤 一男</b>		
議長	よしだ としろう <b>吉田 敏郎</b>	花 あじさい 昭和52年6月6日	
副議長	まえだ せつよ <b>前田 せつよ</b>	木 しいがし 昭和48年7月19日	
		鳥 -	

【姉妹都市・友好都市】

非核平和都市宣言 (平成7年9月19日制定) サイクルシティ宣言 (平成17年11月27日制定)	<b>【事務の共同処理状況】</b> 南足柄市外五ヶ市町組合加入 南足柄市外二ヶ町組合加入 南足柄市・山北町・開成町一部事務組合加入 松田町外三ヶ町組合加入 松田町外二ヶ町組合加入 南足柄市外四ヶ市町組合加入 足柄上衛生組合加入 足柄西部清掃組合加入 消防事務委託(小田原市) 神奈川県市町村職員退職手当組合加入 神奈川県後期高齢者医療広域連合加入 神奈川県町村情報システム共同事業組合加入 公平委員会事務委託(神奈川県) 障害支援区分等認定審査会加入(南足柄市・中井町・大井町・松田町・山北町) 行政不服審査会事務委託(神奈川県) 火葬事務委託(小田原市)
---	---

【宣言等】

【事務の共同処理状況】

非核平和都市宣言  
(平成7年9月19日制定)  
 サイクルシティ宣言  
(平成17年11月27日制定)

南足柄市外五ヶ市町組合加入  
 南足柄市外二ヶ町組合加入  
 南足柄市・山北町・開成町一部事務組合加入  
 松田町外三ヶ町組合加入  
 松田町外二ヶ町組合加入  
 南足柄市外四ヶ市町組合加入  
 足柄上衛生組合加入  
 足柄西部清掃組合加入  
 消防事務委託(小田原市)  
 神奈川県市町村職員退職手当組合加入  
 神奈川県後期高齢者医療広域連合加入  
 神奈川県町村情報システム共同事業組合加入  
 公平委員会事務委託(神奈川県)  
 障害支援区分等認定審査会加入(南足柄市・中井町・大井町・松田町・山北町)  
 行政不服審査会事務委託(神奈川県)  
 火葬事務委託(小田原市)

【町民憲章】

町民憲章(平成2年3月16日制定)  
 わたくしたちは、酒匂川の清流と緑と太陽に恵まれた開成町の豊かな自然を誇りとし、「開成成務」をめざした住みよいまちづくりに願いをこめて、ここに町民憲章を定めます。  
 1. 自然とすまいの調和を大切に、魅力あるまちをつくります。  
 1. 恵まれた環境を守り、うるおいのあるまちをつくります。  
 1. 教養を深めスポーツを愛し、文化の高いまちをつくります。  
 1. ゆずりあう心で、ふれあいの輪が広がるまちをつくります。  
 1. 健康をよこごび勤労を尊び、いきいきとしたまちをつくります。

【観光資源等】

名所・旧跡	あしがり郷瀬戸屋敷、あじさいの里
民俗芸能	開成水神雷太鼓
特産・名産品	郷弁(弁当)、開成弥一芋(里芋)、開成弥一芋加工品(焼酎、うどん、そば、カレーパン)、日本酒、開成いなり、米粉クッキー、開成開運かざぐるま、開成コリコリ丼、足柄焼(陶器)、開成コロッケ、酒米団子、あしがらナン茶
祭	瀬戸屋敷ひなまつり(2～3月)、開成町あじさいまつり(6月)、開成町阿波おどり(9月)

【主要事業】

- 開成幼稚園での3年間教育の導入
- 産婦健康診査費用の助成と産後ケア事業の実施
- 中学校の空調設備の整備
- あしがり郷拠点整備事業(北部地域の交流拠点の整備)
- 庁舎整備事業(安全・安心の拠点となる役場庁舎の整備)

【行政課題及びPR事項等】

- 子育て世代を主なターゲットにした定住促進
- 魅力ある観光・交流拠点づくりの促進
- 妊娠・出産を支える環境づくり
- 子育て環境の充実
- 魅力ある教育の推進

【人口等】

区分	人口(人)	世帯数(世帯)
平成22年国調	16,369	5,749
平成27年国調	17,013	6,169

【人口動態】 (平成27年国調)

人口密度	老年人口比率	昼夜間人口比率
2597.4人/km <sup>2</sup>	25.1%	88.5%

【主要財政指標】 (平成29年度)

標準財政規模	財政力指数	公債費負担比率	実質公債費比率	将来負担比率	実質収支率	経常収支率	財政調整基金比率	義務的経費率	自主財源率
3,668	0.892	9.6	6.7	30.5	8.5	83.5	15.0	45.2	66.8

【産業構造】 (平成27年国調)

区分	就業人口(人)	構成比(%)
第1次産業	209	2.6
第2次産業	2,431	30.5
第3次産業	5,337	66.9
計	8,085	100.0

【面積】

行政区域名積	市街化区域面積
H30.10.1現在 6.55 km <sup>2</sup>	H31.4.1現在 284 ha

		中央の三角は「ハ」を表すとともに箱根連峰を示し、まるい「コ」をもって平和な町を表現している。	
団体コード	143821	昭和33年2月11日制定	
キャッチフレーズ		やすらぎとおもてなしのあふれる町ー箱根	
所在地	〒250-0398 箱根町湯本256番地	電話	0460(85)7111
交通機関	箱根登山バス・伊豆箱根バス湯本駅又は箱根登山鉄道箱根湯本駅から徒歩5分		
URL	http://www.town.hakone.kanagawa.jp/		
町長 (第5期)	山口 昇士	沿革	S29.1.1 合体 箱根町、元箱根村、芦之湯村 S31.9.30 合体 湯本町、温泉村、宮城野村、仙石原村、箱根町
任期	令和2年11月14日		
副町長	勝俣 浩行	花	ハコネバラ 昭和51年8月2日
議長	沖津 弘幸	木	ヤマザクラ 昭和43年10月16日
副議長	石川 栄	鳥	きつつき 昭和61年9月30日
		魚	ワカサギ 平成21年3月1日

**【姉妹都市・友好都市】**

洞爺湖町(北海道・昭和39年7月4日提携)、ジャスパー町(カナダ・昭和47年7月4日提携)、タウボ町(ニュージーランド・昭和62年10月7日提携)、サンモリッツ(スイス・平成26年11月2日提携)

**【宣言等】**

交通安全都市宣言  
(昭和37年3月12日制定)  
観光美化推進都市宣言  
(昭和45年3月18日制定)  
箱根町観光美化憲章  
(昭和45年3月18日制定)  
箱根町非核平和都市宣言  
(平成7年12月14日制定)  
箱根町健康都市宣言  
(平成18年9月30日制定)  
箱根町環境観光都市宣言  
(平成23年9月30日制定)

**【事務の共同処理状況】**

箱根町外二カ市組合加入  
南足柄市外四ヶ市町組合加入  
神奈川県町村職員退職手当組合加入  
神奈川県後期高齢者医療広域連合加入  
神奈川県町村情報システム共同事業組合加入  
証明書等の交付等の事務相互委託(小田原市・南足柄市・大井町・松田町)  
公平委員会事務委託(神奈川県)  
公共下水道使用料の徴収事務委託(神奈川県)  
障害支援区分認定審査会加入(小田原市・真鶴町・湯河原町)  
行政不服審査会事務委託(神奈川県)  
火葬事務委託(小田原市)

**【町民憲章】**

町民憲章(平成8年7月23日制定)  
箱根は、富士を映す名鏡芦ノ湖や美しい山なみなど、豊かな自然と古い歴史の中で培われた文化遺産と力強い産業を持つ国際観光地です。  
わたしたちは、この恵みに感謝し、互いに助け合い、人々の幸せと、世界の平和に尽くすことのできる町づくりを旨として、ここに町民憲章を定めます。  
1 ふれあいを大切にし、笑顔で「ありがとう」と言える人になりましょう。  
2 健康で働くことをよここび、思いやりの心を育て、明るい家庭を築きましょう。  
3 責任あるみんなの発言と行動によって、活力のある住みよい町をつくりましょう。  
4 豊かな自然と文化を守り、育て、次の世代に伝えましょう。  
5 国際感覚を養い、世界の平和に貢献しましょう。

**【観光資源等】**

名所・旧跡	箱根開跡、箱根旧街道、元箱根石仏・石塔群
民俗芸能	箱根湯立獅子舞、箱根大名行列、強羅子供ばやし、湖水まつり
特産・名産品	箱根細工、芦ノ湖のわかさぎ、箱根寄木細工木像嵌
祭	湖水まつり(7月)、鳥居焼まつり(8月)、箱根大文字焼(8月)、箱根大名行列(11月)

**【主要事業】**

- 子育て世代地域包括支援等事業
- 東京2020大会体験事業
- 電気自動車普及促進事業
- 日本遺産箱根八里活用事業
- 町政モニター事業

**【行政課題及びPR事項等】**

- 防災減災対策の強化
- 観光客受け入れ体制の強化
- 健康生活の推進

**【人口等】**

区分	人口(人)	世帯数(世帯)
平成22年国調	13,853	7,266
平成27年国調	11,786	6,088

**【人口動態】** (平成27年国調)

人口密度	老年人口比率	昼夜間人口比率
126.9 人/km <sup>2</sup>	35.8 %	151.5 %

**【主要財政指標】** (平成29年度)

標準財政規模	財政力指数	公債費負担比率	実質公債費比率	将来負担比率	実質収支比率	経常収支比率	財政調整基金比率	義務経費比率	自主財源率
5,692	1.396	10.5	12.8	85.6	7.9	95.5	24.1	42.7	79.9

**【産業構造】** (平成27年国調)

区分	就業人口(人)	構成比(%)
第1次産業	72	1.1
第2次産業	634	9.8
第3次産業	5,784	89.1
計	6,753	100.0

**【面積】**

行政区域面積	市街化区域面積
H30.10.1現在 92.86 km <sup>2</sup>	H31.4.1現在 - ha

(単位:百万円、%)

		全体としては鶴をかたどるとともに、羽根の部分は港を、頭の部分は港に入る船を表わしている。昭和25年10月懸賞募集して制定。	
団体コード	143839	昭和25年10月制定	
キャッチフレーズ	信頼で築く未来、美しく輝く町へ“ほほ笑みで支え合い、分かち合う”地域社会を実現する		
所在地	〒259-0202 真鶴町岩244番地の1	電話	0465(68)1131
交通機関	JR東海道本線真鶴駅から徒歩5分		
URL	http://www.town.manazuru.kanagawa.jp/		
町長 (第2期)	うが かずあき 宇賀 一章	沿革	S31.9.30 合体 真鶴町、岩村
任期	令和2年9月25日		
副町長	あおき つよし 青木 剛	花	はまゆう 昭和56年9月30日
議長	たかはし あつし 高橋 敦	木	くすのき 昭和56年9月30日
副議長	いたがき ゆみこ 板垣 由美子	鳥	いそひよどり 昭和56年9月30日

**【姉妹都市・友好都市】**

安曇野市(長野県・平成18年9月30日提携)

**【宣言等】**

非核平和都市宣言  
(昭和59年6月20日制定)  
ゆとり宣言  
(平成2年7月20日制定)

**【事務の共同処理状況】**

湯河原町真鶴町衛生組合加入  
神奈川県市町村職員退職手当組合加入  
神奈川県後期高齢者医療広域連合加入  
神奈川県町村情報システム共同事業組合加入  
消防事務・救急事務委託(湯河原町)  
下水処理事務委託(湯河原町)  
火葬事務委託(湯河原町)  
共有土地の管理に係る事務委託(湯河原町)  
公平委員会事務委託(神奈川県)  
障害支援区分認定審査会加入(小田原市・箱根町・湯河原町)  
行政不服審査会事務委託(神奈川県)

**【町民憲章】**

町民憲章(昭和56年9月30日制定)  
ひかり輝く相模の海にのぞみ、緑豊かな美しい真鶴半島は、町民の心のふるさとです。私たちは、先人から受けついでこの歴史ある町を愛し、誇りとして、いつまでも心ふれあう住みよい町にするため、ここに町民憲章を定めます。  
1. 自然と環境を大切にし、次の世代に伝えましょう。  
1. 健康な心と体をきたえ、仕事に誇りと責任をもちましょう。  
1. お互いに仲良くし、思いやりの心を育てましょう。  
1. きまりや約束を守り、平和な明るい町にしましょう。  
1. 教養を高め、文化の香り豊かな町にしましょう。

**【観光資源等】**

名所・旧跡	真鶴岬と三ツ石海岸、貴船神社
民俗芸能	貴船神社の船祭り
特産・名産品	小松石、海産物、活魚料理、温州みかん
祭	貴船まつり(7月)、岩兒子まつり(7月)、海(わたつみ)のまち豊漁豊作祭(岩龍宮祭(5月)、盆踊り(8月)、真鶴龍宮祭(11月))、マナ・真鶴(8月)

**【主要事業】**

- 岩牡蠣出荷施設整備事業
- 産業・文化振興事業
- 公共施設マネジメント事業
- 土砂災害ハザードマップ作成事業
- 総合計画等改訂作業業務委託事業

**【行政課題及びPR事項等】**

- 過疎地域指定からの自立
- 生産年齢人口の増加を目指した働き手移住の推進
- 水産物生産強化事業(岩牡蠣養殖事業)
- 地場産業の再生(本小松石販路拡大事業)

**【人口等】**

区分	人口(人)	世帯数(世帯)
平成22年国調	8,212	3,252
平成27年国調	7,333	3,068

**【人口動態】** (平成27年国調)

人口密度	老年人口比率	昼夜間人口比率
1041.6 人/km <sup>2</sup>	38.7 %	74.6 %

**【主要財政指標】** (平成29年度)

標準財政規模	財政力指数	公債費負担比率	実質公債費比率	将来負担比率	実質収支率	経常収支率	財政調整基金比率	義務的経費率	自主財源率
2,117	0.484	9.9	8.4	158.6	13.3	90.9	15.1	41.1	40.2

**【産業構造】** (平成27年国調)

区分	就業人口(人)	構成比(%)
第1次産業	101	2.9
第2次産業	720	21.0
第3次産業	2,603	76.0
計	3,467	100.0

**【面積】**

行政区域名積	市街化区域面積
H30.10.1現在 7.05 km <sup>2</sup>	H31.4.1現在 — ha

ゆがわらまち <b>湯河原町</b>			ゆの字を図案化し、みかんの断面層と温泉を表し、平和と繁栄を象徴したものである。	
団体コード	143847		昭和36年3月28日制定	
キャッチフレーズ		湯けむりと笑顔あふれる四季彩のまち 湯河原		
所在地	〒259-0392 湯河原町中央二丁目2番地1	電話	0465(63)2111	
交通機関	JR東海道本線湯河原駅から徒歩10分			
URL	http://www.town.yugawara.kanagawa.jp/			
町長 (第4期)	とみた ゆきひろ 富田 幸宏	沿革	S30.4.1 合体 福浦村、湯河原町、吉浜町	
任期	令和5年5月5日			
副町長	つゆき たかのぶ 露木 高信	花	みかん 昭和61年3月1日	
議長	つゆき としお 露木 寿雄	木	椿、桜 昭和61年3月1日	
副議長	むらせ こうだい 村瀬 公大	鳥	めじろ 昭和61年3月1日	

**【姉妹都市・友好都市】**

三原市(広島県・昭和51年8月7日提携)、忠州市(大韓民国・平成6年11月28日提携)、ポートステイブンス市(オーストラリア・平成10年11月13日提携)、立山町(富山県・平成15年11月1日提携)、豊島区(東京都・平成27年2月21日提携)、ティヴォリ市(イタリア・平成28年9月16日提携)

**【宣言等】**

湯河原町非核兵器宣言  
(昭和60年9月28日制定)  
湯河原町「ほたるの里」宣言  
(平成10年6月19日制定)  
湯河原町「小京都」宣言  
(平成11年9月24日制定)  
食文化推進宣言  
(平成18年10月2日制定)

**【事務の共同処理状況】**

湯河原町真鶴町衛生組合加入  
神奈川県市町村職員退職手当組合加入  
神奈川県後期高齢者医療広域連合加入  
神奈川県町村情報システム共同事業組合加入  
消防事務・救急事務受託(真鶴町)  
下水処理事務受託(真鶴町・静岡県熱海市)  
火葬事務委託(真鶴町)  
共有土地の管理に係る事務委託(真鶴町)  
救急事務受託(静岡県熱海市)  
公平委員会事務委託(神奈川県)  
障害支援区分認定審査会加入(小田原市・箱根町・真鶴町)  
行政不服審査会事務委託(神奈川県)

**【町民憲章】**

町民憲章(昭和61年3月1日制定)  
わたくしたちの町、湯河原は、海と山と川の美しい自然環境と豊かな温泉や歴史文化に恵まれた温泉観光地です。子や孫に、誰もが『心に泉のもてる誇り高いふるさと』を譲り渡していくことが、わたくしたちの責任です。町村合併30周年にあたり、わたくしたち湯河原町民の生活の道標として、ここに町民憲章を制定します。  
1 健康をよこぐみ、思いやりに満ちた明るく住みよいまちをつくりましょう  
1 自然をはぐくみ、青空のもとにさわやかな緑と花のまちを築きましょう  
1 伝統を重んじ、香り高い文化の生まれるまちを創りましょう  
1 教養を深め、こぞって時代にさきがけた“地球民”をめざしましょう  
1 訪れる人々を温かく迎え、世界にはばたくまちを拓きましょう

**【観光資源等】**

名所・旧跡	湯河原梅林、さつきの郷、もみじの郷、城願寺、不動滝
民俗芸能	吉浜の鹿島踊、鍛冶屋鹿島踊り、やっさ踊り、焼亡の舞
特産・名産品	ひもの、みかん、きびもち、キウイ、みかんジュース、ブルーベリージャム、温泉まんじゅう
祭	梅の宴(2～3月)、湯かけまつり(5月)、さつきの郷(6月)、ほたるの宴(6月)、やっさまつり(8月)、海上花火大会(7・8月・秋季)、ゆがわらハロウィン(10月)

**【主要事業】**

- 八雲・まさご保育園統合事業
- 幼保小外国語活動推進事業
- 万葉公園・周辺地区まちづくり事業
- 総合計画策定事業
- 交通不便地域対策事業

**【行政課題及びPR事項等】**

- 公共施設個別計画策定事業
- し尿等処理事業
- 弓道場整備事業
- 住宅リフォーム等助成事業
- 証明書コンビニエンスストア交付等サービス事業

**【人口等】**

区分	人口(人)	世帯数(世帯)
平成22年国調	26,848	11,002
平成27年国調	25,026	10,763

**【人口動態】** (平成27年国調)

人口密度	老年人口比率	昼夜間人口比率
610.8 人/km <sup>2</sup>	39.2 %	86.5 %

**【主要財政指標】** (平成29年度)

標準財政規模	財政力指数	公債費負担比率	実質公債費比率	将来負担比率	実質収支率	経常収支率	財政調整基金比率	義務的経費率	自主財源率
5,502	0.716	9.5	1.6	15.2	2.0	97.5	18.4	38.8	57.1

**【産業構造】** (平成27年国調)

区分	就業人口(人)	構成比(%)
第1次産業	359	3.2
第2次産業	1,872	16.9
第3次産業	8,817	79.8
計	11,257	100.0

**【面積】**

行政区域名積	市街化区域面積
H30.10.1現在 40.97 km <sup>2</sup>	H31.4.1現在 — ha

		「アイ川」を図案化し、清流の美と人心の和を象徴している。全体の円が町の円満をあらわし、右側にカタカナで「ア」、左側に同じく「イ」、中央部が「川」を意味している。 昭和27年5月一般募集して制定した。	
団体コード	144011	昭和27年6月10日制定	
キャッチフレーズ	ひかり、みどり、ゆとり、協働のまち愛川		
所在地	〒243-0392 愛川町角田251番地1	電話	046(285)2111
交通機関	小田急小田原線本厚木駅からバスで40分、海老名駅からバスで50分 JR相模線上溝駅からバスで35分 JR横浜線淵野辺駅からバスで50分		
URL	http://www.town.aikawa.kanagawa.jp/		
町長 (第2期)	おのざわ ゆたか 小野澤 豊	沿革	S30.1.15 合体 愛川町、高峰村 S31.9.30 編入 中津村 S46.9.1 境界変更 厚木市下川入字ノ城の一部及び字二ノ城の一部
任期	令和4年6月28日		町制記念日 1月15日
副町長	よしかわ すずむ 吉川 進		
議長	こじま そういちろう 小島 総一郎	花	つつじ 昭和46年9月16日
副議長	いで かずみ 井出 一己	木	かえで 昭和46年9月16日
		鳥	カワセミ 平成4年5月1日

**【姉妹都市・友好都市】**  
立科町(長野県・昭和62年2月5日提携)

<b>【宣言等】</b>	<b>【事務の共同処理状況】</b>
町民みなスポーツの町宣言 (平成元年4月8日制定) 愛川平和の町宣言 (平成7年8月15日制定) 応急手当普及推進の町 愛川宣言 (平成13年5月16日制定) 愛川町健康のまち宣言 (平成28年7月3日制定)	神奈川県市町村職員退職手当組合加入 厚木愛甲環境施設組合加入 神奈川県後期高齢者医療広域連合加入 神奈川県町村情報システム共同事業組合加入 住民票の写しの交付事務相互委託(厚木市、清川村) 公平委員会事務委託(神奈川県) 公共下水道使用料の徴収事務委託(神奈川県) 一般廃棄物処理委託(厚木市) 行政不服審査会事務委託(神奈川県)

**【町民憲章】**  
町民憲章(昭和56年5月10日制定)  
わたくしたちは、美しい自然に恵まれ、こころゆたかな“ふるさと愛川”の町民であることを誇りとし、みんなのしあわせとまちの発展に願いをこめて、ここに町民憲章を定めます。  
1. 水とみどりを愛し、住みよい環境をつくりましょう。  
1. 健康で楽しく働き、明るい家庭をさずきましょう。  
1. たがいに仲よく助けあい、愛の輪をひろげましょう。  
1. ものと時間を大切にし、きまりや約束をまもらましょう。  
1. 学びあい、教養を深め、文化の高いまちにしましょう。

**【観光資源等】**

名所・旧跡	八菅山と八菅神社、塩川の滝、三増合戦場跡
民俗芸能	三増の獅子舞
特産・名産品	愛川ブランド(28品目)、やまなみグッズ(13品目)
祭	つつじまつり(4月)、半僧坊春の大祭(4月)、農林まつり(5月)、勤労祭野外フェスティバル(8月)、半原系の里文化祭(9月)、ふるさとまつり(10月)、八菅神社春の大祭(3月)

**【主要事業】**

- 観光・産業連携拠点づくり事業
- 平山下平線整備事業
- 公共施設等総合管理計画個別施設計画策定事業
- 防災行政無線デジタル化整備事業

**【行政課題及びPR事項等】**

- 温かい中学校給食への取組
- 移住定住推進事業及び空き家対策推進事業
- 介護人材等確保支援事業
- 八菅山いこいの森再整備事業
- プログラミング教育推進事業
- 町内循環バス再編運行検討事業

**【産業構造】 (平成27年国調)**

区分	就業人口(人)	構成比(%)
第1次産業	353	1.8
第2次産業	7,747	38.9
第3次産業	11,828	59.4
計	20,335	100.0

**【人口等】**

区分	人口(人)	世帯数(世帯)
平成22年国調	42,089	16,063
平成27年国調	40,343	16,067

**【面積】**

行政区域名積	市街化区域面積
H30.10.1現在 34.28 km <sup>2</sup>	H31.4.1現在 855 ha

**【人口動態】 (平成27年国調)**

人口密度	老年人口比率	昼夜間人口比率
1176.9 人/km <sup>2</sup>	26.7 %	101.4 %

**【主要財政指標】 (平成29年度) (単位:百万円、%)**

標準財政規模	財政力指数	公債費負担比率	実質公債費比率	将来負担比率	実質収支率	経常収支率	財政調整基金現在高比率	義務的経費率	自主財源率
8,252	0.995	6.5	▲ 3.1	-	7.9	91.3	8.1	51.2	71.5

		丹沢山塊に囲まれた清川村をイメージし、頭に突起するのが丹沢山の頂上、これを源にして清い川が溪谷美をつくり、円満な村として発展することを象徴しています。外側が「キ」、横半分が「ヨ」、縦3本が「川」を図案化したものです。	
団体コード 144029		昭和35年3月31日制定	
キャッチフレーズ 水と緑の心の源流郷			
所在地 〒243-0195 清川村煤ヶ谷2216番地	電話 046(288)1211		
交通機関 小田急小田原線本厚木駅からバスで30分			
URL http://www.town.kiyokawa.kanagawa.jp/			
村長 (第1期) 任 期 副村長	いわさわ よしみ 岩澤 吉美 令和5年2月16日 きし なおやす 岸 直 保	沿革 花 木 鳥	S31.9.30 合体 煤ヶ谷村、宮ヶ瀬村 ミツバツジ 昭和57年10月31日 イロハモミジ 昭和57年10月31日 ウグイス 昭和57年10月31日
議長 副議長	いわさわ としお 岩澤 敏雄 ほその よういち 細野 洋一		

<b>【姉妹都市・友好都市】</b> 
------------------------

<b>【宣言等】</b> 非核平和の村宣言 (平成7年9月19日制定)	<b>【事務の共同処理状況】</b> 神奈川県市町村職員退職手当組合加入 厚木愛甲環境施設組合加入 神奈川県後期高齢者医療広域連合加入 神奈川県町村情報システム共同事業組合加入 住民票の写しの交付事務相互委託(厚木市・愛川町) 一般廃棄物処理委託(厚木市) 公平委員会事務委託(神奈川県) 消防事務委託(厚木市) 行政不服審査会事務委託(神奈川県)
---	---

<b>【村民憲章】</b> 村民憲章(昭和48年10月1日制定) 緑の山々、国定公園丹沢の美しい大自然にかこまれて住む、私たち清川村民は、恵まれた環境にふさわしい近代的産業文化の向上と、豊かな生活をめざして、ここに村民憲章を定めます。 1. 私たちはたがいにたすけあい、明るい村をつくりましょう。 1. 私たちは健康に気をつけ、豊かな家庭をつくりましょう。 1. 私たちは山や川をきれいにし、美しい村をつくりましょう。 1. 私たちはきまりを守りよい習慣を育て、住みよい村をつくりましょう。 1. 私たちは教養を深め、文化の高い地域をつくりましょう。
--

<b>【観光資源等】</b>	
名所・旧跡	道の駅「清川」、宮ヶ瀬湖、丹沢札掛のモミ・堂平のブナの原生林、八幡神社の社叢林、煤ヶ谷のしばの大木、水の郷大噴水「虹の妖精」
民俗芸能	青龍祭
特産・名産品	茶、美津峯焼(陶器)、丹澤みそ、ゆずスパークリングワイン、恵水パーク、大納言茶ブレット、きよかわ自然薯
祭	宮ヶ瀬桜まつり(4月)、青龍祭(8月)、宮ヶ瀬ふるさとまつり(8月)、宮ヶ瀬クリスマスみんなのつどい(12月)

<b>【主要事業】</b> ○特産品開発大学連携事業 ○地域活性化事業 ○水源環境保全・再生事業 ○安全・安心まちづくり事業 ○ICT学習環境整備(教育振興事業)
--

<b>【行政課題及びPR事項等】</b> ○生活交通確保対策事業 ○空家対策事業 ○観光対策事業 ○高齢者運転免許証自主返納者支援事業
---

<b>【産業構造】</b> (平成27年国調)		
区分	就業人口(人)	構成比(%)
第1次産業	68	4.8
第2次産業	365	26.0
第3次産業	971	69.2
計	1,423	100.0

<b>【人口等】</b>		
区分	人口(人)	世帯数(世帯)
平成22年国調	3,459	1,201
平成27年国調	3,214	1,122

<b>【人口動態】</b> (平成27年国調)		
人口密度	老年人口比率	昼夜間人口比率
45.1 人/km <sup>2</sup>	32.3 %	92.7 %

<b>【面積】</b>	
行政区画面積 H30.10.1現在	市街化区域面積 H31.4.1現在
71.24 km <sup>2</sup>	- ha

<b>【主要財政指標】</b> (平成29年度) (単位:百万円、%)									
標準財政規模	財政力指数	公債費負担比率	実質公債費比率	将来負担比率	実質収支率	経常収支率	財政調整基金現在高比率	義務的経費率	自主財源率
1,601	0.979	0.8	▲ 3.9	-	3.5	89.1	71.2	26.8	71.0

# 第2部 資料編

## 凡 例

- 1 資料内容のうち表示のないものについては、原則として平成31年4月1日現在である。
- 2 平成27年国調の数値は、平成28年10月1日現在の確定値である。
- 3 行政区域名積は、国土交通省国土地理院「全国都道府県市区町村別面積調」によるが、平成30年10月1日現在の「全国都道府県市区町村別面積調」では、平塚市、茅ヶ崎市及び大磯町については、その境界の一部が未定であり、それらの合計面積120.70km<sup>2</sup>が示されている。そのため、平塚市、茅ヶ崎市及び大磯町の名積は参考値である。
- 4 行政区域名積順位は、昭和62年10月1日現在の「全国都道府県市区町村別面積調」の数値による。
- 5 都市計画区域面積、市街化区域面積、市街化調整区域面積、用途地域面積は、平成31年4月1日現在の都市計画課調による。
- 6 「産業構造(2)農業・工業・商業の概要」における農業は、「2015年世界農林業センサス」による。
- 7 工業は、「平成30年工業統計調査結果報告」による。
- 8 商業は、「平成28年経済センサスー活動調査」による。
- 9 公共施設の整備状況は、「平成30年度市町村公共施設状況調査」による。
- 10 老年人口は、「平成27年国勢調査」の数値であり、平成28年10月1日現在の確定値による。
- 11 「首都直下地震緊急対策区域」については県内全域が指定区域のため、図は掲載していない。
- 12 一部事務組合とは、地方自治法第284条に基づき設置されたものである。
- 13 事務委託とは、地方自治法第252条の14に基づくものである。
- 14 協議会とは、地方自治法第252条の2の2に基づくものである。
- 15 財産区とは、地方自治法第294条に基づくものである。
- 16 地方公社等の設立状況は、公有地の拡大の推進に関する法律に基づく「土地開発公社」、地方住宅供給公社法に基づく「住宅供給公社」、当該地方公共団体が25%以上出資している「公益法人等」及び「株式会社（特例有限会社を含む）」について掲載したものである。ただし、その法人の事業活動の範囲が全県的なもの又は全県的規模で設立されている法人は除いている。

# 1 市町村長、副市町村長及び議会正副議長

令和元年8月7日現在

市町村名	市町村長	任期満了日 (期数)	副市町村長		議長	副議長
				任期満了日		
横浜市	林文子	R3.8.29 (3期)	渡辺 巧教 平原 敏英 小林 一美 荒木 田百合	R3.10.31 R2.3.31 R4.3.31 R4.3.31	横山 正人	谷田 部孝一
川崎市	福田 紀彦	R3.11.18 (2期)	伊藤 弘一 加藤 順一 藤倉 茂起	R2.3.31 R4.3.31 R4.3.31	山崎 直史	花輪 孝一
相模原市	本村 賢太郎	R5.4.21 (1期)	隠田 展一 森多 可示 下仲 宏卓	R5.5.31 R5.5.19 R4.3.31	石川 将誠	森 繁之
横須賀市	上地 克明	R3.7.9 (1期)	永妻 和子 田中 茂	R3.7.26 R3.7.26	板橋 衛	青木 哲正
平塚市	落合 克宏	R5.4.29 (3期)	石田 有信 石黒 順一	R5.6.3 R5.6.3	片倉 章博	秋澤 雅久
鎌倉市	松尾 崇	R3.10.31 (3期)	小磯 一彦 千田 勝一郎	R2.6.15 R5.1.6	久坂 くにえ	池田 実
藤沢市	鈴木 恒夫	R2.2.25 (2期)	小野 秀樹 宮治 正志	R2.3.31 R2.3.31	加藤 一	有賀 正義
小田原市	加藤 憲一	R2.5.23 (3期)	加部 裕彦 時田 光章	R2.6.30 R5.6.30	奥山 孝二郎	大川 裕
茅ヶ崎市	佐藤 光	R4.11.17 (1期)	塩崎 威司 岸 宏	R5.2.24 R5.2.24	水島 誠司	山崎 広子
逗子市	桐ヶ谷 覚	R4.12.24 (1期)	柏村 淳	R5.3.31	高野 毅	高谷 清彦
三浦市	吉田 英男	R3.6.28 (4期)	星野 拓吉	R3.7.25	草間 道治	藤田 昇
秦野市	高橋 昌和	R4.1.30 (1期)	宮村 慶和 高村 栄二	R2.3.31 R4.10.3	阿蘇 佳一	山下 博己
厚木市	小林 常良	R5.2.22 (4期)	霜島 宏美 松本 徳彦	R5.3.31 R2.3.31	寺岡 まゆみ	井上 武
大和市	大木 哲	R5.5.1 (4期)	井上 昇 金子 勝	R2.3.31 R4.3.31	平田 純治	赤嶺 太一
伊勢原市	高山 松太郎	R2.9.30 (2期)	穴戸 晴一	R2.12.31	館 大樹	八島 満雄
海老名市	内野 優	R1.12.23 (4期)	秦 恭一 畑 めぐみ	R2.3.31 R2.9.30	倉橋 正美	志野 誠也
座間市	遠藤 三紀夫	R2.9.30 (3期)	小 俣 博	R2.11.30	上沢 本尚	荻原 健司
南足柄市	加藤 修平	R5.4.29 (3期)	星崎 雅司	R4.3.31	保田 建一郎	高木 吉勝
綾瀬市	古塩 政由	R2.7.24 (1期)	見上 修平	R2.9.30	松澤 堅二	橋川 佳彦

市町村名	市町村長	任期満了日 (期数)	副市町村長	任期満了日	議長	副議長
寒川町	木村 俊雄	R1.9.10 (2期)	常盤 哲弘	R2.3.31	関口 光男	佐藤 一夫
大磯町	中崎 久雄	R4.12.14 (3期)	栗原 匡賢	R3.3.31	高橋 英俊	鈴木 京子
二宮町	村田 邦子	R4.11.29 (2期)	府川 陽一	R4.12.25	野地 洋正	善波 宜雄
中井町	杉山 祐一	R4.11.13 (2期)	加藤 幸一郎	R5.3.31	戸村 裕司	井上 泰弘
大井町	小田 眞一	R4.12.21 (1期)	井上 仲治	R5.6.30	細田 勝治	伊藤 奈穂子
松田町	本山 博幸	R3.9.22 (2期)	田代 浩一	R2.3.31	中野 博	田代 実
山北町	湯川 裕司	R4.7.21 (3期)	山崎 佐俊	R4.3.31	府川 輝夫	児玉 洋一
開成町	府川 裕一	R5.4.25 (3期)	加藤 一男	R4.4.23	吉田 敏郎	前田 せつよ
箱根町	山口 昇士	R2.11.14 (5期)	勝俣 浩行	R4.9.30	沖津 弘幸	石川 栄
真鶴町	宇賀 一章	R2.9.25 (2期)	青木 剛	R4.9.8	高橋 敦	板垣 由美子
湯河原町	富田 幸宏	R5.5.5 (4期)	露木 高信	R3.6.30	露木 寿雄	村瀬 公大
愛川町	小野 澤豊	R4.6.28 (2期)	吉川 進	R4.9.30	小島 総一郎	井出 一己
清川村	岩澤 吉美	R5.2.16 (1期)	岸 直保	R1.9.30	岩澤 敏雄	細野 洋一



## 2 人 口 等

市町村名	平成 27 年 国 調			平成 22 年 国 調		人 口 増減率(%)	世 帯 数 増減率(%)	住民基本台帳(平成31.1.1現在)		住民基本台帳(平成30.1.1現在)		人 口 増減率(%)	世 帯 数 増減率(%)	外国人住民人口 (平31.1.1現在)(人)
	人 口 (人)	順 位	世帯数	人 口 (人)	世帯数			人 口 (人)	世帯数	人 口 (人)	世帯数			
横 浜 市	3,724,844	1	1,645,618	3,688,773	1,583,889	1.0	3.9	3,745,796	1,783,035	3,737,845	1,764,949	0.2	1.0	97,532
川 崎 市	1,475,213	2	691,837	1,425,512	662,694	3.5	4.4	1,500,460	740,452	1,488,031	729,378	0.8	1.5	41,702
相 模 原 市	720,780	3	311,188	717,515	302,802	0.5	2.8	718,367	334,684	718,192	330,693	0.0	1.2	14,795
指定都市計	5,920,837	—	2,648,643	5,831,800	2,549,385	1.5	3.9	5,964,623	2,858,171	5,944,068	2,825,020	0.3	1.2	154,029
横 須 賀 市	406,586	5	165,746	418,325	164,362	-2.8	0.8	405,244	191,525	408,739	190,990	-0.9	0.3	5,882
平 塚 市	258,227	6	107,397	260,780	104,369	-1.0	2.9	257,113	116,117	257,615	115,058	-0.2	0.9	4,877
鎌 倉 市	173,019	11	73,035	174,314	72,463	-0.7	0.8	176,369	82,163	176,242	81,529	0.1	0.8	1,405
藤 沢 市	423,894	4	180,170	409,657	171,981	3.5	4.8	433,526	197,807	430,685	194,914	0.7	1.5	6,245
小 田 原 市	194,086	10	79,120	198,327	77,793	-2.1	1.7	191,557	87,342	192,674	86,766	-0.6	0.7	2,308
茅 ヶ 崎 市	239,348	7	97,951	235,081	93,445	1.8	4.8	243,931	106,999	242,792	105,507	0.5	1.4	1,870
逗 子 市	57,425	17	24,103	58,302	23,844	-1.5	1.1	59,573	27,287	59,917	27,262	-0.6	0.1	501
三 浦 市	45,289	19	17,567	48,352	17,884	-6.3	-1.8	43,770	20,008	44,451	20,008	-1.5	0.0	293
秦 野 市	167,378	12	69,778	170,145	69,373	-1.6	0.6	161,628	72,500	162,296	71,940	-0.4	0.8	3,493
厚 木 市	225,714	9	95,824	224,420	92,476	0.6	3.6	225,089	104,150	225,654	102,934	-0.3	1.2	7,373
大 和 市	232,922	8	102,020	228,186	97,244	2.1	4.9	237,112	111,822	236,675	110,397	0.2	1.3	6,653
伊 勢 原 市	101,514	15	43,088	101,039	41,184	0.5	4.6	100,777	45,451	100,518	44,710	0.3	1.7	2,391
海 老 名 市	130,190	13	53,416	127,707	50,405	1.9	6.0	133,199	59,011	131,789	57,695	1.1	2.3	2,507
座 間 市	128,737	14	55,910	129,436	53,977	-0.5	3.6	130,963	61,128	130,519	60,302	0.3	1.4	2,964
南 足 柄 市	43,306	20	16,245	44,020	15,873	-1.6	2.3	42,687	17,898	43,125	17,817	-1.0	0.5	425
綾 瀬 市	84,460	16	33,356	83,167	31,519	1.6	5.8	85,120	37,498	85,063	37,109	0.1	1.0	3,672
市(除指定都市)計	2,912,095	—	1,214,726	2,911,258	1,178,192	0.0	3.1	2,927,658	1,338,706	2,928,754	1,324,938	0.0	1.0	52,859
市 計	8,832,932	—	3,863,369	8,743,058	3,727,577	1.0	3.6	8,892,281	4,196,877	8,872,822	4,149,958	0.2	1.1	206,888
葉 山 町	32,096	22	12,580	32,766	12,539	-2.0	0.3	33,194	14,427	33,300	14,376	-0.3	0.4	237
寒 川 町	47,936	18	18,744	47,672	18,033	0.6	3.9	48,588	21,214	48,446	20,908	0.3	1.5	792
大 磯 町	31,550	23	12,279	33,032	12,416	-4.5	-1.1	32,936	14,295	33,054	14,178	-0.4	0.8	172
二 宮 町	28,378	24	11,183	29,522	11,338	-3.9	-1.4	28,792	12,633	28,887	12,570	-0.3	0.5	228
中 井 町	9,679	31	3,359	10,010	3,339	-3.3	0.6	9,481	3,770	9,559	3,757	-0.8	0.3	302
大 井 町	17,033	26	6,178	17,972	6,350	-5.2	-2.7	17,280	6,914	17,214	6,799	0.4	1.7	115
松 田 町	11,171	29	4,406	11,676	4,433	-4.3	-0.6	11,227	4,920	11,249	4,830	-0.2	1.9	126
山 北 町	10,724	30	3,903	11,764	3,954	-8.8	-1.3	10,308	4,199	10,583	4,212	-2.6	-0.3	76
開 成 町	17,013	27	6,169	16,369	5,749	3.9	7.3	17,744	7,034	17,460	6,873	1.6	2.3	132
箱 根 町	11,786	28	6,088	13,853	7,266	-14.9	-16.2	11,655	6,810	11,968	6,935	-2.6	-1.8	493
真 鶴 町	7,333	32	3,068	8,212	3,252	-10.7	-5.7	7,334	3,454	7,457	3,464	-1.6	-0.3	55
湯 河 原 町	25,026	25	10,763	26,848	11,002	-6.8	-2.2	25,220	12,878	25,453	12,764	-0.9	0.9	339
愛 川 町	40,343	21	16,067	42,089	16,063	-4.1	0.0	40,500	18,128	40,843	18,004	-0.8	0.7	2,592
清 川 村	3,214	33	1,122	3,459	1,201	-7.1	-6.6	2,981	1,261	2,979	1,246	0.1	1.2	20
町 村 計	293,282	—	115,909	305,244	116,935	-3.9	-0.9	297,240	131,937	298,452	130,916	-0.4	0.8	5,679
県(除指定都市)計	3,205,377	—	1,330,635	3,216,502	1,295,127	-0.3	2.7	3,224,898	1,470,643	3,227,206	1,455,854	-0.1	1.0	58,538
県 計	9,126,214	—	3,979,278	9,048,302	3,844,512	0.9	3.5	9,189,521	4,328,814	9,171,274	4,280,874	0.2	1.1	212,567

※平成22年国調については、組替の数値を使用している

### 3 人口動態等

平成 27 年 国 勢 調 査									
市町村名	人口密度		老年人口比率		昼夜間人口比率		流出人口	流入人口	昼間人口
	(人/Km <sup>2</sup> )	順位	(%)	順位	(%)	順位	(人)	(人)	(人)
横 浜 市	8,514.1	3	23.4	28	91.7	16	727,015	418,231	3,416,060
川 崎 市	10,316.2	1	19.5	33	88.3	19	417,270	244,544	1,302,487
相 模 原 市	2,193.1	17	23.9	26	88.3	19	165,545	80,983	636,218
指 定 都 市 計	—	—	—	—	—	—	—	—	—
横 須 賀 市	4,032.4	9	29.7	14	91.2	17	72,618	36,736	370,704
平 塚 市	3,807.5	11	25.9	20	99.5	5	53,299	51,968	256,896
鎌 倉 市	4,361.5	8	30.6	13	97.0	7	50,617	45,351	167,753
藤 沢 市	6,093.1	6	23.4	28	93.2	13	113,778	85,101	395,217
小 田 原 市	1,705.4	21	27.8	16	98.2	6	38,406	34,861	190,541
茅 ヶ 崎 市	6,704.4	5	25.0	23	79.2	29	72,590	22,917	189,675
逗 子 市	3,323.2	13	31.5	9	80.5	28	20,106	8,899	46,218
三 浦 市	1,413.1	23	35.5	4	84.3	25	11,399	4,310	38,200
秦 野 市	1,613.1	22	26.3	18	86.5	21	41,313	18,721	144,786
厚 木 市	2,405.3	16	22.9	32	115.6	3	46,101	81,271	260,884
大 和 市	8,598.1	2	23.0	31	84.3	25	73,781	37,229	196,370
伊 勢 原 市	1,827.1	20	24.2	25	94.3	12	30,302	24,528	95,740
海 老 名 市	4,896.2	7	23.3	30	94.7	11	41,106	34,205	123,289
座 間 市	7,327.1	4	23.7	27	83.7	27	42,979	21,962	107,720
南 足 柄 市	561.5	28	29.4	15	86.3	23	13,581	7,640	37,365
綾 瀬 市	3,814.8	10	25.7	21	96.2	8	24,638	21,390	81,212
市(除指定都市)計	—	—	—	—	—	—	—	—	—
市 計	—	—	—	—	—	—	—	—	—
葉 山 町	1,883.6	18	31.5	9	75.0	31	11,072	3,035	24,059
寒 川 町	3,593.4	12	25.0	23	92.8	14	14,911	11,475	44,500
大 磯 町	1,836.4	19	32.3	7	79.1	30	11,117	4,534	24,967
二 宮 町	3,125.3	14	32.7	6	73.3	33	10,445	2,879	20,812
中 井 町	484.2	29	31.3	11	123.8	2	3,193	5,500	11,986
大 井 町	1,184.5	24	26.1	19	85.4	24	6,428	3,942	14,547
松 田 町	295.9	30	31.3	11	95.0	10	4,212	3,653	10,612
山 北 町	47.7	32	34.8	5	95.2	9	3,490	2,971	10,205
開 成 町	2,597.4	15	25.1	22	88.5	18	6,605	4,644	15,052
箱 根 町	126.9	31	35.8	3	151.5	1	1,242	7,309	17,853
真 鶴 町	1,041.6	26	38.7	2	74.6	32	2,477	614	5,470
湯 河 原 町	610.8	27	39.2	1	86.5	21	5,799	2,408	21,635
愛 川 町	1,176.9	25	26.7	17	101.4	4	10,988	11,558	40,913
清 川 村	45.1	33	32.3	7	92.7	15	1,015	781	2,980
町 村 計	—	—	—	—	—	—	—	—	—
県(除指定都市)計	—	—	—	—	—	—	—	—	—
県 計	3,777.7	—	23.9	—	91.2	—	1,131,482	328,194	8,322,926

### 4 産業構造

(1) 産業別就業人口

(単位:人、%)

平成 27 年 国 勢 調 査								
市町村名	第1次産業人口		第2次産業人口		第3次産業人口		総数(分類不能含む)	
	構成比		構成比		構成比		構成比	
横 浜 市	7,761	0.5	324,156	20.7	1,233,147	78.8	1,673,913	100.0
川 崎 市	2,620	0.4	133,765	21.3	491,816	78.3	676,420	100.0
相 模 原 市	1,995	0.7	74,224	24.4	227,592	74.9	324,631	100.0
指 定 都 市 計	12,376		532,145		1,952,555		2,674,964	100.0
横 須 賀 市	1,692	1.0	29,976	18.0	134,574	81.0	173,982	100.0
平 塚 市	1,720	1.6	30,462	28.8	73,727	69.6	113,196	100.0
鎌 倉 市	502	0.7	12,975	18.3	57,521	81.0	74,671	100.0
藤 沢 市	2,059	1.1	43,451	23.8	137,037	75.1	194,029	100.0
小 田 原 市	2,303	2.7	21,337	25.2	60,970	72.1	88,048	100.0
茅 ヶ 崎 市	998	1.0	23,903	23.4	77,257	75.6	107,642	100.0
逗 子 市	119	0.5	3,762	15.8	19,856	83.6	24,855	100.0
三 浦 市	2,461	11.9	3,340	16.2	14,860	71.9	21,353	100.0
秦 野 市	1,434	2.1	20,145	28.9	48,135	69.0	72,609	100.0
厚 木 市	1,285	1.3	27,669	27.4	72,056	71.3	106,862	100.0
大 和 市	486	0.5	24,622	24.2	76,540	75.3	108,018	100.0
伊 勢 原 市	1,134	2.5	12,202	27.0	31,910	70.5	48,092	100.0
海 老 名 市	727	1.3	14,309	26.1	39,821	72.6	57,635	100.0
座 間 市	355	0.7	13,406	24.6	40,688	74.7	58,291	100.0
南 足 柄 市	575	2.9	6,318	32.1	12,800	65.0	20,242	100.0
綾 瀬 市	489	1.4	11,172	31.2	24,109	67.4	37,818	100.0
市(除指定都市)計	18,339		299,049		921,861		1,307,343	100.0
市 計	30,715	0.8	831,194	22.5	2,874,416	76.7	3,982,307	100.0
葉 山 町	177	1.3	2,189	16.0	11,339	82.7	14,273	100.0
寒 川 町	487	2.2	7,629	34.3	14,116	63.5	23,066	100.0
大 磯 町	317	2.3	3,000	22.0	10,304	75.6	14,156	100.0
二 宮 町	205	1.7	2,827	22.8	9,369	75.6	12,814	100.0
中 井 町	439	9.3	1,413	29.9	2,867	60.8	4,852	100.0
大 井 町	356	4.4	2,257	27.8	5,496	67.8	8,314	100.0
松 田 町	157	3.0	1,306	25.2	3,728	71.8	5,436	100.0
山 北 町	353	6.8	1,520	29.4	3,292	63.7	5,279	100.0
開 成 町	209	2.6	2,431	30.5	5,337	66.9	8,085	100.0
箱 根 町	72	1.1	634	9.8	5,784	89.1	6,753	100.0
真 鶴 町	101	2.9	720	21.0	2,603	76.0	3,467	100.0
湯 河 原 町	359	3.2	1,872	16.9	8,817	79.8	11,257	100.0
愛 川 町	353	1.8	7,747	38.9	11,828	59.4	20,335	100.0
清 川 村	68	4.8	365	26.0	971	69.2	1,423	100.0
町 村 計	3,653		35,910		95,851		139,510	100.0
県(除指定都市)計	21,992		334,959		1,017,712		1,446,853	100.0
県 計	34,368	0.9	867,104	22.4	2,970,267	76.7	4,121,817	100.0

## (2) 農業・工業・商業の概要

市町村名	農 業				工 業				商 業							
	販売農家数		販売農家世帯員数		事業所数		従業者数		製造品出荷額等		事業所数		従業者数		年間商品販売額	
	(戸)	順位	(人)	順位	(戸)	順位	(人)	順位	(百万円)	順位	(注)(店)	順位	(人)	順位	(百万円)	順位
横浜市	2,430	1	10,697	1	2,331	1	90,938	1	3,997,522	2	20,225	1	227,556	1	10,699,590	1
川崎市	697	10	3,086	8	1,135	2	46,734	2	4,092,916	1	6,694	2	74,184	2	3,023,201	2
相模原市	786	7	3,016	9	894	3	38,422	3	1,377,340	4	3,751	3	40,395	3	1,194,815	4
指定都市計	3,913	—	16,799	—	4,360	—	176,094	—	9,467,778	—	30,670	—	342,135	—	14,917,606	—
横須賀市	384	14	1,524	14	204	10	13,988	7	723,522	6	2,524	4	21,266	5	518,722	7
平塚市	1,215	3	4,960	3	342	5	20,488	5	1,262,790	5	1,780	6	17,109	7	598,176	6
鎌倉市	79	28	371	27	62	18	6,303	17	278,187	15	1,539	9	10,558	10	213,440	13
藤沢市	713	9	3,203	7	293	7	23,473	4	1,473,763	3	2,480	5	26,001	4	742,912	5
小田原市	1,352	2	5,429	2	217	8	10,426	10	602,758	8	1,732	8	14,871	8	400,281	9
茅ヶ崎市	388	13	1,547	13	106	17	6,574	16	318,983	12	1,106	11	9,344	12	205,680	14
逗子市	1	33	7	33	6	30	100	31	821	32	350	18	2,682	17	46,519	21
三浦市	804	6	3,741	4	33	21	460	25	20,984	23	384	16	2,624	19	93,623	18
秦野市	833	5	3,408	6	207	9	13,550	8	584,437	9	868	12	7,896	13	174,224	15
厚木市	837	4	3,454	5	319	6	19,292	6	603,522	7	1,777	7	18,542	6	1,196,383	3
大和市	203	20	873	19	199	11	8,901	11	308,159	13	1,315	10	14,198	9	432,117	8
伊勢原市	739	8	2,917	10	121	15	7,420	14	270,454	17	598	14	6,608	14	244,190	12
海老名市	413	12	1,754	12	125	14	6,231	18	304,484	14	816	13	9,356	11	300,314	10
座間市	167	25	653	25	132	13	8,170	12	244,734	18	550	15	6,322	15	298,706	11
南足柄市	544	11	2,230	11	50	19	4,055	19	240,751	19	221	22	1,695	22	32,853	22
綾瀬市	217	19	912	17	359	4	11,071	9	355,091	11	364	17	3,736	16	141,950	16
市(除指定都市)計	8,889	—	36,983	—	2,775	—	160,502	—	7,593,440	—	18,404	—	172,808	—	5,640,089	—
市計	12,802	—	53,782	—	7,135	—	336,596	—	17,061,218	—	49,074	—	514,943	—	20,557,695	—
葉山町	20	31	83	31	6	30	127	30	723	33	175	26	1,108	26	20,406	27
寒川町	184	22	754	22	120	16	7,457	13	411,695	10	286	19	2,654	18	82,863	19
大磯町	195	21	760	21	12	27	309	28	8,135	26	199	23	1,495	23	30,597	23
二宮町	85	27	348	28	21	24	319	27	4,543	28	196	24	1,286	25	20,640	26
中井町	307	15	1,247	15	43	20	2,204	20	70,857	20	79	31	638	29	22,715	25
大井町	260	16	1,073	16	22	23	526	24	15,915	24	134	27	1,802	21	115,610	17
松田町	119	26	460	26	9	28	285	29	9,089	25	83	30	421	31	5,244	31
山北町	236	17	904	18	33	21	1,920	21	58,219	21	98	29	467	30	10,783	30
開成町	170	24	716	23	19	25	1,118	22	33,538	22	101	28	883	28	19,268	28
箱根町	4	32	16	32	5	32	59	33	822	31	182	25	917	27	14,928	29
真鶴町	38	29	117	30	8	29	62	32	992	30	64	32	322	32	4,176	32
湯河原町	231	18	867	20	16	26	373	26	3,374	29	264	20	1,481	24	30,018	24
愛川町	179	23	703	24	152	12	6,810	15	270,595	16	247	21	1,953	20	73,551	20
清川村	33	30	121	29	3	33	860	23	6,710	27	17	33	53	33	461	33
町村計	2,061	—	8,169	—	469	—	22,429	—	895,207	—	2,125	—	15,480	—	451,260	—
県(除指定都市)計	10,950	—	45,152	—	3,244	—	182,931	—	8,488,647	—	20,529	—	188,288	—	6,091,350	—
県計	14,863	—	61,951	—	7,604	—	359,025	—	17,956,425	—	51,199	—	530,423	—	21,008,956	—

※ 表示単位未満を四捨五入しているため、総数と内訳の合計が一致しない場合がある。

5 行政区域面積等一覧

(単位 ha)

市町村名	行政区域面積(k㎡)			都市計画 区域面積	市街化 区域面積	市街化調整 区域面積	用途地域面積													
	昭62.10.1	平30.10.1	順位				第一種低層 住居専用	第二種低層 住居専用	第一種中高 層住居専用	第二種中高 層住居専用	第一種住居	第二種住居	準住居	田園住居 地域	近隣商業	商業	準工業	工業	工業専用	計
横浜市	431.57	437.56	1	43,653	33,743	9,909	13,710.0	174.0	2,682.0	1,765.0	4,614.0	527.0	1,490.0	—	1,424.0	1,928.0	1,843.0	1,700.0	1,852.0	33,709.0
川崎市	136.47	143.01	4	14,435	12,728	1,707	2,753.0	15.0	2,205.0	442.0	1,397.0	942.0	632.0	—	622.0	802.0	673.0	461.0	1,782.0	12,728.0
相模原市	328.50	328.91	2	21,704	6,820	4,207	1,820.0	16.0	1,584.0	316.0	1,351.0	453.0	81.0	—	296.0	279.0	480.0	311.0	415.0	7,402.0
指定都市計	896.54	909.48	—	79,792	53,291	15,823	18,283.0	205.0	6,471.0	2,523.0	7,362.0	1,922.0	2,203.0	0.0	2,342.0	3,009.0	2,996.0	2,472.0	4,049.0	53,839.0
横須賀市	99.49	100.82	7	10,083	6,627	3,456	1,740.0	11.0	1,968.0	94.0	710.0	106.0	—	—	180.0	160.0	707.0	457.0	494.0	6,627.0
平塚市	67.88	※67.82	13	6,788	3,152	3,636	363.0	0.7	911.0	24.0	792.0	5.5	7.7	—	188.0	90.0	316.0	138.0	316.0	3,152.0
鎌倉市	39.53	39.67	16	3,953	2,569	1,384	1,294.0	—	515.0	1.7	268.0	108.0	23.0	—	86.0	31.0	77.0	133.0	33.0	2,569.0
藤沢市	69.63	69.56	12	6,957	4,754	2,203	2,196.0	33.0	297.0	83.0	719.0	196.0	130.0	—	158.0	171.0	293.0	115.0	363.0	4,754.0
小田原市	114.24	113.81	5	11,380	2,802	8,578	235.0	—	602.0	—	954.0	46.0	101.0	—	200.0	83.0	156.0	358.0	67.0	2,802.0
茅ヶ崎市	35.76	※35.70	18	3,576	2,221	1,355	555.0	5.3	820.0	43.0	380.0	47.0	9.7	—	63.0	27.0	124.0	47.0	100.0	2,221.0
逗子市	17.86	17.28	26	1,728	832	896	502.0	—	59.0	1.0	197.0	15.0	—	—	38.0	18.0	1.9	—	—	832.0
三浦市	31.25	32.05	20	3,144	729	2,415	186.0	—	109.0	—	245.0	79.0	—	—	34.0	19.0	38.0	19.0	—	729.0
秦野市	104.16	103.76	6	10,376	2,438	7,938	612.0	1.9	666.0	8.5	442.0	129.0	28.0	—	55.0	28.0	107.0	149.0	212.0	2,438.0
厚木市	92.86	93.84	8	9,384	3,173	6,211	404.0	—	555.0	41.0	734.0	188.0	44.0	—	71.0	103.0	510.0	353.0	190.0	3,193.0
大和市	28.58	27.09	21	2,709	2,008	701	705.0	—	163.0	—	537.0	34.0	43.0	—	102.0	45.0	321.0	58.0	—	2,008.0
伊勢原市	55.72	55.56	14	5,556	1,179	4,377	312.0	—	216.0	33.0	199.0	104.0	—	—	24.0	40.0	83.0	102.0	66.0	1,179.0
海老名市	25.20	26.59	22	2,659	1,440	1,219	178.0	—	121.0	20.0	662.0	15.0	—	—	28.0	45.0	166.0	143.0	62.0	1,440.0
座間市	17.94	17.57	25	1,757	1,253	504	310.0	—	302.0	—	279.0	16.0	10.0	—	41.0	12.0	75.0	125.0	83.0	1,253.0
南足柄市	77.57	77.12	10	7,712	717	6,995	240.0	—	159.0	5.9	131.0	—	—	—	13.0	2.8	42.0	14.0	109.0	717.0
綾瀬市	22.24	22.14	23	2,214	1,028	1,186	130.0	0.6	341.0	13.0	183.0	—	33.0	—	17.0	—	94.0	71.0	145.0	1,028.0
市(除指市都市)計	899.91	900.37	—	89,976	36,922	53,054	9,962.0	52.5	7,804.0	368.1	7,432.0	1,088.5	429.4	0.0	1,298.0	874.8	3,110.9	2,282.0	2,240.0	36,942.0
市計	1,796.45	1,809.85	—	169,768	90,213	68,877	28,245.0	257.5	14,275.0	2,891.1	14,794.0	3,010.5	2,632.4	0.0	3,640.0	3,883.8	6,106.9	4,754.0	6,289.0	90,781.0
葉山町	17.00	17.04	28	1,704	513	1,191	296.0	—	80.0	2.4	128.0	—	—	—	7.0	—	—	—	—	513.0
寒川町	13.22	13.34	30	1,342	698	644	66.0	—	92.0	—	231.0	—	—	—	18.7	2.3	110.0	75.0	103.0	698.0
大磯町	17.23	※17.18	27	1,723	548	1,175	175.0	—	126.0	—	136.0	24.0	—	—	48.0	—	30.0	9.0	—	548.0
二宮町	8.96	9.08	31	908	434	474	135.0	—	110.0	1.5	152.0	3.5	—	—	24.0	—	2.4	—	6.1	434.0
中井町	19.75	19.99	24	1,999	225	1,774	1.6	—	45.0	—	45.0	9.0	—	—	—	—	29.0	33.0	62.0	225.0
大井町	14.71	14.38	29	1,438	348	1,090	61.0	—	131.0	36.0	31.0	26.0	30.0	—	3.0	—	23.0	7.0	—	348.0
松田町	37.33	37.75	17	571	198	373	—	—	56.0	—	124.0	—	—	—	9.0	6.0	2.7	—	—	198.0
山北町	224.25	224.61	3	2,153	—	—	—	—	54.0	—	196.0	—	—	—	5.0	4.0	56.0	22.0	—	337.0
開成町	6.23	6.55	33	655	284	371	20.0	35.0	39.0	—	128.0	—	—	—	15.0	3.4	9.0	19.0	15.0	284.0
箱根町	94.03	92.86	9	9,286	—	—	288.0	471.0	25.0	—	490.0	—	—	—	28.0	110.0	—	—	—	1,412.0
真鶴町	7.00	7.05	32	704	—	—	—	—	38.6	—	55.2	—	—	—	16.0	—	22.0	—	—	131.8
湯河原町	40.68	40.97	15	4,097	—	—	—	—	—	13.0	182.0	25.0	21.0	—	3.0	152.0	3.0	—	—	399.0
愛川町	34.11	34.28	19	3,428	855	2,573	71.0	—	180.0	3.4	40.0	28.0	—	—	11.0	—	295.0	43.0	184.0	855.0
清川村	71.95	71.24	11	—	—	—	—	—	—	—	—	—	—	—	—	—	—	—	—	0.0
町村計	606.45	606.31	—	30,008	4,103	9,665	1,113.6	506.0	976.6	56.3	1,938.2	115.5	51.0	0.0	187.7	277.7	582.1	208.0	370.1	6,382.8
県(除指定都市)計	1,506.36	1,506.68	—	119,984	41,025	62,719	11,075.6	558.5	8,780.6	424.4	9,370.2	1,204.0	480.4	0.0	1,485.7	1,152.5	3,693.0	2,490.0	2,610.1	43,324.8
県計	2,402.90	2,416.16	—	199,776	94,316	78,542	29,358.6	763.5	15,251.6	2,947.4	16,732.2	3,126.0	2,683.4	0.0	3,827.7	4,161.5	6,689.0	4,962.0	6,659.1	97,163.8

※は境界の一部が未定のため、参考値

※ 数値は各種建蔽率・容積率ごとに、10ha以上のものにあつては整数で、10ha未満のものにあつては小数点以下第1位まで記載しているため、端数は整合しない場合がある。

## 6 行政組織の状況

市町村名	局部室	課	係(班)	区役所・支所等
横浜市	18局6室 87部	290	256	区役所(鶴見区、神奈川区、西区、中区、南区、港南区、保土ヶ谷区、旭区、磯子区、 金沢区、港北区、緑区、青葉区、都筑区、戸塚区、栄区、泉区、瀬谷区) 行政サービスコーナー(鶴見駅西口、横浜駅、上大岡駅、港南台、二俣川駅、新横浜駅、日吉駅、 あざみ野駅、戸塚、東戸塚駅)
				区役所(川崎区、幸区、中原区、高津区、宮前区、多摩区、麻生区) 支所(大師、田島)、出張所(日吉、橋、向丘、生田) 行政サービスコーナー(川崎、小杉、溝口、鷺沼、登戸、菅)
川崎市	12局 66部	113	120	区役所(緑区、中央区、南区) まちづくりセンター(橋本、大沢、城山、津久井、相模湖、藤野、本庁地域、大野北、田名、上溝、 大野南、大野中、麻溝、新磯、相模台、相武台、東林) 出張所(串川、鳥屋、青野原、青根) 連絡所(相原、橋本駅、津久井中央、牧野、佐野川、相模原駅、光が丘、大沼、大野台、上鶴間、 相模大野駅)
				行政センター(追浜、田浦、逸見、衣笠、大津、浦賀、久里浜、北下浦、西) 市民サービスセンター(追浜店、中央店、久里浜店)
相模原市	8局 16部	151	371	市民窓口センター(駅前、なでしこ、大野、豊田、神田、大神、城島、岡崎、金田、金目、土屋、吉沢、 旭南、旭北)
				支所(腰越、深沢、大船、玉縄)、市民サービスコーナー 市民センター(六会(分館含む)、片瀬、明治、御所見、遠藤、長後、辻堂、善行、湘南大庭、 湘南台、鶴沼)
横須賀市	16部1室	84	377	地域センター住民窓口(マロニエ、いずみ、こゆるぎ)、アーロード市民窓口
平塚市	12部	53	133	小出支所、出張所(辻堂駅前、ハマミナーナ、香川駅前)、市民窓口センター(茅ヶ崎駅前、萩園)
鎌倉市	12部	65	120	出張所(南下浦、初声)
藤沢市	13部	70	-	連絡所(秦野駅、渋沢駅、東海大学前駅、鶴巻温泉駅、渋沢、大根、鶴巻、南が丘、東、上、北、堀川)
小田原市	12部	54	142	地区市民センター(厚木北、厚木南、依知北、依知南、睦合北、睦合南、睦合西、荻野、小帖、 玉川、南毛利、相川、緑ヶ丘、愛甲、森の里) 連絡所(本厚木駅、保健福祉センター、愛甲石田駅、上荻野)
茅ヶ崎市	13部	58	121	分室(中央林間、渋谷)、連絡所(大和、桜ヶ丘)
逗子市	5部	27	37	駅窓口センター(伊勢原駅)
三浦市	6部	27	-	連絡所(海老名駅)
秦野市	9部	50	104	出張所(東、西、南、北)
厚木市	12部1室	70	143	サービスセンター(岡本、福沢)
大和市	10部	57	138	連絡所(北部、南部)
伊勢原市	8部	42	83	分室(中央林間、渋谷)、連絡所(大和、桜ヶ丘)
海老名市	5部1室	39	72	駅窓口センター(伊勢原駅)
座間市	9部1室	42	86	連絡所(海老名駅)
南足柄市	6部	22	45	出張所(東、西、南、北)
綾瀬市	9部1室	35	56	サービスセンター(岡本、福沢)
葉山町	5部	15	37	連絡所(北部、南部)
寒川町	8部	26	50	
大磯町	4部	16	33	国府支所
二宮町	3部	14	30	
中井町	-	10	17	井ノ口連絡所
大井町	-	10	-	そうわ会館
松田町	-	10	21	寄出張所
山北町	-	17	26	支所(清水、三保)
開成町	4部	12	28	駅前窓口コーナー
箱根町	4部	12	37	出張所(温泉、宮城野、仙石原、箱根)
真鶴町	-	9	21	
湯河原町	-	18	39	駅前観光案内所
愛川町	4部1室	19	41	連絡所(半原、中津)
清川村	-	6	18	

※ 部(局)室・課・係(班)の名称を用いなくとも、これらと同様の機能を持つ組織は含まれる。

※ 地方自治法第180条の5に規定する委員会、消防本部、議会事務局及び支所、出張所、各種施設、企業会計にかかわるものは、上記の数に含まれていない。

※ 「区役所・支所等」は、地方自治法第155条に規定するもの、同法第252条の20に規定するもの及び窓口事務を行っているものである。

## 7 職員数

平成30.4.1現在

市町村名	区分	普通会計				その他の会計 (人)	合計 (人)	ラスパイレ ス指数
		一般行政 (人)	教育(人)	特別行政 消防(人)	計(人)			
横浜市	横 浜 市	14,827	17,670	3,579	21,249	7,604	43,680	100.5
川崎市	川 崎 市	6,937	7,138	1,438	8,576	3,333	18,846	101.3
相模原市	相 模 原 市	3,198	3,461	733	4,194	218	7,610	99.5
指定都市計	指 定 都 市 計	24,962	28,269	5,750	34,019	11,155	70,136	
横須賀市	横 須 賀 市	1,939	431	513	944	432	3,315	101.1
平塚市	平 塚 市	1,162	288	262	550	751	2,463	101.7
鎌倉市	鎌 倉 市	882	151	237	388	81	1,351	99.9
藤沢市	藤 沢 市	1,854	329	462	791	1,039	3,684	101.6
小田原市	小 田 原 市	917	153	363	516	766	2,199	98.9
茅ヶ崎市	茅 ケ 崎 市	1,059	215	256	471	677	2,207	99.8
逗子市	逗 子 市	285	44	89	133	29	447	99.4
三浦市	三 浦 市	253	27	0	27	184	464	97.0
秦野市	秦 野 市	633	137	199	336	105	1,074	100.8
厚木市	厚 木 市	1,000	189	262	451	556	2,007	100.4
大和市	大 和 市	868	132	233	365	678	1,911	98.2
伊勢原市	伊 勢 原 市	409	80	126	206	46	661	100.1
海老名市	海 老 名 市	543	59	161	220	48	811	101.7
座間市	座 間 市	485	89	154	243	80	808	102.4
南足柄市	南 足 柄 市	206	61	0	61	30	297	102.5
綾瀬市	綾 瀬 市	422	45	123	168	38	628	100.8
市(除指定都市)計	市 ( 除 指 定 都 市 ) 計	12,917	2,430	3,440	5,870	5,540	24,327	
市計	市 計	37,879	30,699	9,190	39,889	16,695	94,463	
葉山町	葉 山 町	178	38	55	93	20	291	101.7
寒川町	寒 川 町	222	40	59	99	34	355	100.0
大磯町	大 磯 町	152	38	46	84	17	253	98.4
二宮町	二 宮 町	132	26	46	72	20	224	96.9
中井町	中 井 町	67	25	0	25	13	105	98.2
大井町	大 井 町	91	33	0	33	16	140	97.2
松田町	松 田 町	83	21	0	21	11	115	98.8
山北町	山 北 町	119	20	0	20	11	150	100.2
開成町	開 成 町	84	28	0	28	11	123	99.6
箱根町	箱 根 町	200	38	93	131	36	367	100.1
真鶴町	真 鶴 町	62	18	0	18	15	95	91.4
湯河原町	湯 河 原 町	186	28	75	103	31	320	98.4
愛川町	愛 川 町	231	39	68	107	31	369	100.2
清川村	清 川 村	53	10	0	10	7	70	93.6
町村計	町 村 計	1,860	402	442	844	273	2,977	
県(除指定都市)計	県 ( 除 指 定 都 市 ) 計	14,777	2,832	3,882	6,714	5,813	27,304	
県計	県 計	39,739	31,101	9,632	40,733	16,968	97,440	

## 8 議会における委員会の設置状況

市町村名	常任委員会(名称及び委員定数)	特別委員会		
		予算	決算	その他(名称及び委員定数)
横浜市	政策・総務・財政(11)、国際・経済・港湾(11)、市民・文化観光・消防(11)、子ども青少年・教育(11)、健康福祉・医療(11)、温暖化対策・環境創造・資源循環(11)、建築・都市整備・道路(10)、水道・交通(10)	○第一(43) ○第二(43)	○第一(43) ○第二(43)	大都市行財政制度(14)、基地対策(14)、減災対策推進(15)、新たな都市活力推進(14)、健康づくり・スポーツ推進(14)、郊外部再生・活性化(15)
川崎市	総務(13)、文教(12)、健康福祉(12)、まちづくり(12)、環境(11)	○(60)	○(58)	大都市税財政制度調査(13)
相模原市	総務(10)、民生(9)、環境経済(9)、建設(9)、市民文教(9)	—	○(45)	基地対策(9)、大都市制度に関する(8)、防災(9)、新たなまちづくりに関する(9)、少子高齢化・人口減少社会に関する(9)
横須賀市	総務(10)、生活環境(10)、教育福祉(10)、都市整備(10)、予算決算(40)	—	—	
平塚市	総務経済(7)、環境厚生(7)、教育民生(7)、都市建設(7)	—	○(6)	
鎌倉市	総務(7)、教育子どもみらい(6)、観光厚生(6)、建設(7)	○(10)	○(10)	
藤沢市	総務(9)、厚生環境(9)、建設経済(9)、子ども文教(9)、補正予算(11)	○(18以内)	○(12以内)	行政改革等(12)、災害対策等(12)、藤沢都心部再生・公共施設再整備(12)
小田原市	総務(9)、厚生文教(9)、建設経済(9)、議会広報広聴(8)	○(13)	○(13)	
茅ヶ崎市	総務(7)、都市経済(7)、文化教育(7)、環境厚生(7)	○(11)	○(26)	
逗子市	総務(9)、教育民生(8)	○(16)	○(10)	基地対策(8)、総合的病院に関する(8)
三浦市	総務経済(7)、都市厚生(6)	○(8)	○(8)	三浦国際市民マラソン事業に関する調査特別委員会(8)
秦野市	総務(8)、文教福祉(8)、環境都市(7)、予算決算(23)	—	—	
厚木市	総務企画(7)、市民福祉(7)、環境教育(7)、都市経済(7)、予算決算(28)	—	—	広報広聴(9)、中心市街地活性化(9)
大和市	総務(7)、厚生(7)、文教市民経済(7)、環境建設(7)	—	—	基地対策(12)
伊勢原市	総務(7)、産業建設(7)、教育福祉(7)	—	—	
海老名市	総務(8)、文教社会(7)、経済建設(7)	—	—	基地対策(7)、議会改革(7)、総合まちづくり(8)
座間市	企画総務(8)、民生教育(8)、都市環境(8)、予算決算(22)	—	—	基地政策(7)
南足柄市	総務福祉(8)、都市教育(8)	○(14)	○(14)	
綾瀬市	総務教育(6)、市民福祉(7)、経済建設(7)	—	—	基地政策(9)
葉山町	総務建設(6)、教育民生(7)、議会広報(7)	○(7)	○(6)	
寒川町	総務(10)、文教福祉(10)、建設経済(10)	—	—	田端西地区まちづくり対策(9)、東海道新幹線新駅対策(8)
大磯町	総務建設(7)、福祉文教(7)	○(8)	○(8)	
二宮町	総務建設経済(7)、教育福祉(7)	○(7)	○(7)	二宮町役場新庁舎(8)
中井町	総務経済(6)、文教民生(6)	—	—	
大井町	企画経済(7)、教育福祉(7)、広報(7)	○(8)	—	
松田町	総務文教(6)、産業厚生(6)、議会広報広聴(6)	○(11)	○(6)	
山北町	総務環境(7)、福祉教育(7)	○(13)	○(13)	広報広聴(13)
開成町	総務経済(6)、教育民生(6)、広報広聴(11)	○(11)	—	新庁舎に関する調査(11)
箱根町	総務企画観光(7)、教育福祉環境(7)	—	○(11)	広域行政調査(14)、議会改革等推進(7)、行財政改革調査(14)
真鶴町	総務民生(6)、経済文教(6)	—	—	広域行政(5)、議会広報(5)、地方創生等検討(7)
湯河原町	総務文教・福祉(7)、環境・観光産業(7)	○(7)	○(7)	広域行政(7)、議会だより編集(6)、町税等徴収対策強化(7)、公の施設等整備調査(7)
愛川町	総務建設(8)、教育民生(8)、広報広聴(10)	—	—	議会改革(6)
清川村	総務文教(5)、企画振興(5)	—	—	

## 9 財政状況

### (1) 平成31年度市町村別一般会計予算

(単位:百万円、%)

市町村名	当初予算額	歳入									
		地方税 (構成比)	地方特例交付金 (構成比)	地方交付税		国庫支出金 (構成比)	県支出金 (構成比)	地方債 (構成比)	その他 (構成比)		
				普通交付税 (構成比)	特別交付税 (構成比)						
横浜市	1,761,506	837,542 (47.5)	9,098 (0.5)	19,000 (1.1)	1,500 (0.1)	321,774 (18.3)	83,282 (4.7)	171,962 (9.8)	317,348 (18.0)		
川崎市	759,066	363,728 (47.9)	4,594 (0.6)	0 (-)	428 (0.1)	133,252 (17.6)	30,184 (4.0)	54,684 (7.2)	172,196 (22.7)		
相模原市	302,400	130,800 (43.3)	2,003 (0.7)	13,000 (4.3)	900 (0.3)	60,245 (19.9)	16,626 (5.5)	28,958 (9.6)	49,868 (16.5)		
指定都市計	2,822,973	1,332,070 (47.2)	15,695 (0.6)	32,000 (1.1)	2,828 (0.1)	515,271 (18.3)	130,092 (4.6)	255,604 (9.1)	539,413 (19.1)		
横須賀市	166,570	59,837 (35.9)	644 (0.4)	12,304 (7.4)	960 (0.6)	28,374 (17.0)	8,569 (5.1)	23,798 (14.3)	32,084 (19.3)		
平塚市	80,780	43,656 (54.0)	200 (0.2)	500 (0.6)	50 (0.1)	13,408 (16.6)	5,765 (7.1)	4,101 (5.1)	13,101 (16.2)		
鎌倉市	61,239	35,510 (58.0)	656 (1.1)	0 (-)	29 (0.0)	7,636 (12.5)	3,527 (5.8)	2,498 (4.1)	11,382 (18.6)		
藤沢市	149,022	81,822 (54.9)	460 (0.3)	0 (-)	10 (0.0)	22,538 (15.1)	9,542 (6.4)	8,992 (6.0)	25,657 (17.2)		
小田原市	67,300	32,654 (48.5)	180 (0.3)	620 (0.9)	100 (0.1)	11,986 (17.8)	4,609 (6.8)	5,078 (7.5)	12,073 (17.9)		
茅ヶ崎市	71,340	35,855 (50.3)	753 (1.1)	1,430 (2.0)	100 (0.1)	11,763 (16.5)	5,074 (7.1)	5,002 (7.0)	11,363 (15.9)		
逗子市	18,280	9,279 (50.8)	105 (0.6)	1,148 (6.3)	50 (0.3)	2,422 (13.3)	1,234 (6.7)	889 (4.9)	3,153 (17.2)		
三浦市	19,102	5,688 (29.8)	115 (0.6)	3,178 (16.6)	900 (4.7)	2,716 (14.2)	1,014 (5.3)	2,827 (14.8)	2,663 (13.9)		
秦野市	50,610	23,100 (45.6)	330 (0.7)	2,360 (4.7)	140 (0.3)	8,889 (17.6)	3,919 (7.7)	4,526 (8.9)	7,346 (14.5)		
厚木市	86,300	43,254 (50.1)	1,106 (1.3)	0 (-)	30 (0.0)	12,999 (15.1)	5,540 (6.4)	7,529 (8.7)	15,843 (18.4)		
大和市	77,440	36,196 (46.7)	221 (0.3)	760 (1.0)	200 (0.3)	15,415 (19.9)	5,484 (7.1)	6,065 (7.8)	13,099 (16.9)		
伊勢原市	33,953	17,348 (51.1)	191 (0.6)	198 (0.6)	76 (0.2)	6,276 (18.5)	2,744 (8.1)	2,029 (6.0)	5,091 (15.0)		
海老名市	43,829	23,768 (54.2)	425 (1.0)	0 (-)	20 (0.0)	7,010 (16.0)	2,873 (6.6)	2,811 (6.4)	6,922 (15.8)		
座間市	40,413	18,932 (46.8)	188 (0.5)	1,928 (4.8)	139 (0.3)	7,337 (18.2)	2,630 (6.5)	2,322 (5.7)	6,937 (17.2)		
南足柄市	14,212	6,768 (47.6)	34 (0.2)	580 (4.1)	39 (0.3)	2,133 (15.0)	1,104 (7.8)	997 (7.0)	2,557 (18.0)		
綾瀬市	30,140	13,370 (44.4)	207 (0.7)	830 (2.8)	160 (0.5)	6,458 (21.4)	2,012 (6.7)	1,989 (6.6)	5,115 (17.0)		
市(除指定都市)計	1,010,530	487,035 (48.2)	5,815 (0.6)	25,835 (2.6)	3,003 (0.3)	167,362 (16.6)	65,639 (6.5)	81,454 (8.1)	174,387 (17.3)		
市計	3,833,503	1,819,105 (47.5)	21,510 (0.6)	57,835 (1.5)	5,831 (0.2)	682,633 (17.8)	195,731 (5.1)	337,058 (8.8)	713,800 (18.6)		
葉山町	10,086	5,829 (57.8)	22 (0.2)	480 (4.8)	20 (0.2)	1,081 (10.7)	624 (6.2)	400 (4.0)	1,629 (16.2)		
寒川町	14,092	8,400 (59.6)	47 (0.3)	0 (-)	1 (0.0)	1,733 (12.3)	1,118 (7.9)	197 (1.4)	2,595 (18.4)		
大磯町	10,851	4,784 (44.1)	32 (0.3)	547 (5.0)	80 (0.7)	1,543 (14.2)	750 (6.9)	1,342 (12.4)	1,774 (16.3)		
二宮町	8,269	3,423 (41.4)	15 (0.2)	1,100 (13.3)	90 (1.1)	899 (10.9)	587 (7.1)	854 (10.3)	1,302 (15.7)		
中井町	3,793	2,449 (64.6)	5 (0.1)	15 (0.4)	10 (0.3)	275 (7.2)	294 (7.7)	36 (1.0)	710 (18.7)		
大井町	5,920	2,643 (44.6)	14 (0.2)	400 (6.8)	1 (0.0)	595 (10.1)	335 (5.7)	831 (14.0)	1,101 (18.6)		
松田町	4,880	1,537 (31.5)	7 (0.1)	798 (16.4)	100 (2.0)	591 (12.1)	313 (6.4)	588 (12.1)	946 (19.4)		
山北町	4,730	1,721 (36.4)	4 (0.1)	900 (19.0)	100 (2.1)	292 (6.2)	323 (6.8)	312 (6.6)	1,079 (22.8)		
開成町	7,635	2,977 (39.0)	37 (0.5)	180 (2.4)	20 (0.3)	698 (9.1)	469 (6.1)	1,442 (18.9)	1,813 (23.7)		
箱根町	10,415	6,446 (61.9)	2 (0.0)	0 (-)	30 (0.3)	415 (4.0)	414 (4.0)	1,365 (13.1)	1,742 (16.7)		
真鶴町	3,760	894 (23.8)	2 (0.1)	910 (24.2)	145 (3.9)	264 (7.0)	322 (8.6)	526 (14.0)	698 (18.6)		
湯河原町	9,411	3,831 (40.7)	10 (0.1)	1,120 (11.9)	110 (1.2)	622 (6.6)	661 (7.0)	1,117 (11.9)	1,939 (20.6)		
愛川町	12,410	7,686 (61.9)	32 (0.3)	0 (-)	0 (0.0)	1,162 (9.4)	882 (7.1)	473 (3.8)	2,175 (17.5)		
清川村	2,194	1,343 (61.2)	3 (0.1)	40 (1.8)	55 (2.5)	102 (4.6)	176 (8.0)	100 (4.5)	376 (17.1)		
町村計	108,447	53,963 (49.8)	232 (0.2)	6,490 (6.0)	762 (0.7)	10,272 (9.5)	7,267 (6.7)	9,583 (8.8)	19,878 (18.3)		
県(除指定都市)計	1,118,977	540,999 (48.3)	6,047 (0.5)	32,326 (2.9)	3,765 (0.3)	177,633 (15.9)	72,906 (6.5)	91,037 (8.1)	194,265 (17.4)		
県計	3,941,949	1,873,068 (47.5)	21,742 (0.6)	64,326 (1.6)	6,593 (0.2)	692,904 (17.6)	202,998 (5.1)	346,641 (8.8)	733,678 (18.6)		

(注1) 各々の数値を百万円未満四捨五入したため縦計及び横計は必ずしも一致しない。

(注2) 構成比は千円単位の数値を用いて計算したものを、小数点第二位を四捨五入して求めた。

(参考) 神奈川県(単位:百万円、%)当初予算額 1,829,912 地方税(県税) 1,185,333(64.8)、地方特例交付金 14,100(0.8)

地方交付税 91,000(5.0)、国庫支出金 117,826(6.4)

地方債(県債) 158,245(8.6)、その他 263,403(14.4)

(単位:百万円、%)

市 町 村 名	歳 出 (目的別)					
	総務費 (構成比)	民生費 (構成比)	衛生費 (構成比)	土木費 (構成比)	教育費 (構成比)	その他 (構成比)
横 浜 市	130,994 (7.4)	673,484 (38.2)	107,617 (6.1)	234,668 (13.3)	309,459 (17.6)	305,286 (17.3)
川 崎 市	62,135 (8.2)	275,768 (36.3)	41,875 (5.5)	93,968 (12.4)	114,572 (15.1)	170,748 (22.5)
相 模 原 市	23,896 (7.9)	127,864 (42.3)	26,363 (8.7)	25,294 (8.4)	49,532 (16.4)	49,451 (16.4)
指 定 都 市 計	217,024 (7.7)	1,077,116 (38.2)	175,855 (6.2)	353,930 (12.5)	473,564 (16.8)	525,484 (18.6)
横 須 賀 市	15,687 (9.4)	60,289 (36.2)	26,819 (16.1)	18,154 (10.9)	15,931 (9.6)	29,689 (17.8)
平 塚 市	6,771 (8.4)	37,644 (46.6)	6,964 (8.6)	10,294 (12.7)	6,799 (8.4)	12,307 (15.2)
鎌 倉 市	8,156 (13.3)	24,836 (40.6)	5,726 (9.3)	7,547 (12.3)	6,580 (10.7)	8,394 (13.7)
藤 沢 市	20,793 (14.0)	63,753 (42.8)	15,691 (10.5)	16,903 (11.3)	12,320 (8.3)	19,561 (13.1)
小 田 原 市	8,702 (12.9)	27,945 (41.5)	7,883 (11.7)	6,571 (9.8)	6,023 (8.9)	10,176 (15.1)
茅 ヶ 崎 市	9,083 (12.7)	34,001 (47.7)	7,860 (11.0)	6,078 (8.5)	4,573 (6.4)	9,745 (13.7)
逗 子 市	2,598 (14.2)	8,351 (45.7)	1,631 (8.9)	1,223 (6.7)	1,295 (7.1)	3,182 (17.4)
三 浦 市	2,369 (12.4)	5,931 (31.0)	5,174 (27.1)	1,267 (6.6)	820 (4.3)	3,541 (18.5)
秦 野 市	5,150 (10.2)	24,117 (47.7)	3,745 (7.4)	5,908 (11.7)	4,199 (8.3)	7,493 (14.8)
厚 木 市	9,375 (10.9)	34,643 (40.1)	8,175 (9.5)	12,370 (14.3)	8,016 (9.3)	13,721 (15.9)
大 和 市	7,573 (9.8)	36,914 (47.7)	7,727 (10.0)	7,027 (9.1)	8,861 (11.4)	9,338 (12.1)
伊 勢 原 市	3,589 (10.6)	14,800 (43.6)	2,780 (8.2)	4,303 (12.7)	2,762 (8.1)	5,719 (16.8)
海 老 名 市	5,139 (11.7)	18,275 (41.7)	3,937 (9.0)	4,575 (10.4)	4,456 (10.2)	7,448 (17.0)
座 間 市	5,339 (13.2)	19,771 (48.9)	2,944 (7.3)	3,535 (8.7)	3,576 (8.8)	5,247 (13.0)
南 足 柄 市	1,994 (14.0)	5,295 (37.3)	1,267 (8.9)	888 (6.3)	1,250 (8.8)	3,517 (24.7)
綾 瀬 市	3,232 (10.7)	11,837 (39.3)	1,899 (6.3)	4,444 (14.7)	3,167 (10.5)	5,562 (18.5)
市(除指定都市)計	115,551 (11.4)	428,403 (42.4)	110,221 (10.9)	111,088 (11.0)	90,629 (9.0)	154,639 (15.3)
市 計	332,575 (8.7)	1,505,519 (39.3)	286,075 (7.5)	465,017 (12.1)	564,192 (14.7)	680,124 (17.7)
葉 山 町	1,314 (13.0)	3,808 (37.8)	1,266 (12.5)	1,310 (13.0)	924 (9.2)	1,465 (14.5)
寒 川 町	1,855 (13.2)	5,480 (38.9)	1,473 (10.4)	1,618 (11.5)	1,428 (10.1)	2,239 (15.9)
大 磯 町	1,295 (11.9)	3,397 (31.3)	953 (8.8)	2,806 (25.9)	847 (7.8)	1,553 (14.3)
二 宮 町	1,118 (13.5)	2,971 (35.9)	1,293 (15.6)	811 (9.8)	702 (8.5)	1,376 (16.6)
中 井 町	696 (18.3)	1,159 (30.6)	265 (7.0)	577 (15.2)	366 (9.6)	731 (19.3)
大 井 町	810 (13.7)	1,690 (28.5)	498 (8.4)	847 (14.3)	1,084 (18.3)	992 (16.8)
松 田 町	854 (17.5)	1,304 (26.7)	330 (6.8)	762 (15.6)	573 (11.8)	1,056 (21.6)
山 北 町	942 (19.9)	1,272 (26.9)	409 (8.6)	439 (9.3)	434 (9.2)	1,234 (26.1)
開 成 町	2,556 (33.5)	1,924 (25.2)	500 (6.6)	450 (5.9)	542 (7.1)	1,663 (21.8)
箱 根 町	2,291 (22.0)	1,652 (15.9)	1,220 (11.7)	529 (5.1)	1,616 (15.5)	3,106 (29.8)
真 鶴 町	822 (21.9)	971 (25.8)	541 (14.4)	276 (7.4)	387 (10.3)	763 (20.3)
湯 河 原 町	1,374 (14.6)	3,326 (35.3)	1,225 (13.0)	695 (7.4)	749 (8.0)	2,042 (21.7)
愛 川 町	1,640 (13.2)	4,594 (37.0)	1,234 (9.9)	1,454 (11.7)	1,277 (10.3)	2,211 (17.8)
清 川 村	540 (24.6)	431 (19.7)	195 (8.9)	219 (10.0)	268 (12.2)	541 (24.7)
町 村 計	18,107 (16.7)	33,978 (31.3)	11,401 (10.5)	12,792 (11.8)	11,196 (10.3)	20,973 (19.3)
県(除指定都市)計	133,658 (11.9)	462,381 (41.3)	121,621 (10.9)	123,879 (11.1)	101,825 (9.1)	175,612 (15.7)
県 計	350,682 (8.9)	1,539,497 (39.1)	297,476 (7.5)	477,809 (12.1)	575,389 (14.6)	701,097 (17.8)



(2) 平成29年度市町村別決算の概要 (普通会計)

(単位:千円)

市町村名	歳入総額			歳出総額			歳入歳出差引 (形式収支) ①-② ③	翌年度に繰り 越すべき財源 ④	実質収支 ③ - ④	平成28年度 実質収支	単年度収支
	平成29年度決算 ①	平成28年度決算	伸率 (%)	平成29年度決算 ②	平成28年度決算	伸率 (%)					
横浜市	1,705,235,891	1,559,291,408	9.4	1,682,028,520	1,541,514,629	9.1	23,207,371	10,151,329	13,056,042	8,221,974	4,834,068
川崎市	700,798,709	611,469,829	14.6	697,012,352	606,991,762	14.8	3,786,357	3,069,716	716,641	577,399	139,242
相模原市	292,558,612	257,348,347	13.7	283,547,810	250,133,191	13.4	9,010,802	1,171,636	7,839,166	6,332,313	1,506,853
指定都市計	2,698,593,212	2,428,109,584	11.1	2,662,588,682	2,398,639,582	11.0	36,004,530	14,392,681	21,611,849	15,131,686	6,480,163
横須賀市	146,755,455	147,757,674	▲ 0.7	143,499,055	144,294,749	▲ 0.6	3,256,400	220,242	3,036,158	3,234,195	▲ 198,037
平塚市	85,968,068	84,965,723	1.2	82,315,501	81,021,526	1.6	3,652,567	467,555	3,185,012	3,357,784	▲ 172,772
鎌倉市	61,724,290	63,265,895	▲ 2.4	59,644,157	60,370,222	▲ 1.2	2,080,133	538,683	1,541,450	2,358,848	▲ 817,398
藤沢市	159,693,717	144,549,605	10.5	152,989,934	139,883,794	9.4	6,703,783	472,211	6,231,572	4,253,789	1,977,783
小田原市	71,784,800	72,765,202	▲ 1.3	67,715,231	69,040,816	▲ 1.9	4,069,569	221,074	3,848,495	3,588,676	259,819
茅ヶ崎市	76,560,968	73,387,012	4.3	72,283,128	70,602,393	2.4	4,277,840	355,695	3,922,145	2,657,845	1,264,298
逗子市	20,273,545	19,979,181	1.5	19,460,193	19,509,682	▲ 0.3	813,352	5,329	808,023	456,365	351,658
三浦市	16,827,985	16,708,108	0.7	16,409,123	16,518,140	▲ 0.7	418,862	104,907	313,955	173,340	140,615
秦野市	52,208,735	49,450,015	5.6	49,405,247	47,516,344	4.0	2,803,488	400,465	2,403,023	1,601,792	801,231
厚木市	89,402,451	82,619,979	8.2	85,320,049	79,066,635	7.9	4,082,402	262,460	3,819,942	3,426,502	393,440
大和市	75,843,165	74,763,903	1.4	73,172,187	71,734,094	2.0	2,670,978	210,843	2,460,135	2,867,775	▲ 407,640
伊勢原市	32,249,561	31,414,212	2.7	31,289,878	30,499,281	2.6	959,683	34,603	925,080	877,391	47,689
海老名市	41,457,029	39,361,419	5.3	40,069,163	37,880,634	5.8	1,387,866	386,853	1,001,013	1,057,856	▲ 56,843
座間市	43,631,095	41,323,118	5.6	42,435,931	40,235,055	5.5	1,195,164	110,359	1,084,805	972,151	112,654
南足柄市	14,945,834	13,950,930	7.1	14,316,590	13,511,091	6.0	629,244	20,567	608,677	437,195	171,482
綾瀬市	31,412,091	29,398,347	6.8	30,238,537	28,335,091	6.7	1,173,554	230,133	943,421	435,605	507,816
市(除指定都市)計	1,020,738,789	985,660,323	3.6	980,563,904	950,019,547	3.2	40,174,885	4,041,979	36,132,906	31,757,109	4,375,795
市計	3,719,332,001	3,413,769,907	9.0	3,643,152,586	3,348,659,129	8.8	76,179,415	18,434,660	57,744,755	46,888,795	10,855,958
葉山町	10,426,622	10,259,265	1.6	9,849,670	9,611,994	2.5	576,952	25,980	550,972	609,328	▲ 58,356
寒川町	17,096,304	14,788,098	15.6	15,861,895	14,042,828	13.0	1,234,409	72,048	1,162,361	683,740	478,621
大磯町	11,261,859	10,829,021	4.0	10,838,098	10,215,223	6.1	423,761	58,120	365,641	493,653	▲ 128,012
二宮町	8,373,373	7,882,668	6.2	8,097,252	7,636,429	6.0	276,121	7,561	268,560	221,255	47,305
中井町	4,010,613	3,892,884	3.0	3,749,249	3,647,059	2.8	261,364	3,773	257,591	225,225	32,366
大井町	5,676,145	5,473,297	3.7	5,332,081	5,107,520	4.4	344,064	60,600	283,464	305,987	▲ 22,523
松田町	4,600,811	4,356,568	5.6	4,294,638	4,094,393	4.9	306,173	12,862	293,311	198,564	94,747
山北町	5,372,619	4,979,389	7.9	5,178,524	4,791,301	8.1	194,095	5,273	188,822	174,077	14,745
開成町	5,929,291	5,678,106	4.4	5,613,287	5,391,752	4.1	316,004	5,807	310,197	227,712	82,485
箱根町	10,369,668	9,977,137	3.9	9,906,839	9,502,233	4.3	462,829	10,331	452,498	434,720	17,778
真鶴町	3,561,723	3,652,843	▲ 2.5	3,279,341	3,402,793	▲ 3.6	282,382	1,362	281,020	250,026	30,994
湯河原町	10,475,191	10,335,383	1.4	10,223,094	9,837,898	3.9	252,097	139,599	112,498	422,429	▲ 309,931
愛川町	12,696,005	12,353,841	2.8	12,024,693	11,876,173	1.3	671,312	15,464	655,848	477,668	178,180
清川村	3,110,071	2,861,865	8.7	2,863,627	2,622,692	9.2	246,444	190,174	56,270	77,293	▲ 21,023
町村計	112,960,295	107,320,365	5.3	107,112,288	101,780,288	5.2	5,848,007	608,954	5,239,053	4,801,677	437,376
県(除指定都市)計	1,133,699,084	1,092,980,688	3.7	1,087,676,192	1,051,799,835	3.4	46,022,892	4,650,933	41,371,959	36,558,786	4,813,171
県計	3,832,292,296	3,521,090,272	8.8	3,750,264,874	3,450,439,417	8.7	82,027,422	19,043,614	62,983,808	51,690,472	11,293,334

(3) 平成29年度決算における税収の状況

(単位:百万円、%)

市 町 村 名	地 方 税 額	市 町 村 民 税			固定資産税(構成比)
		個人(構成比)	法人(構成比)	計(構成比)	
横 浜 市	727,141	300,243 (41.3)	57,026 (7.8)	357,269 (49.1)	270,462 (37.2)
川 崎 市	311,186	123,636 (39.7)	21,540 (6.9)	145,176 (46.7)	122,155 (39.3)
相 模 原 市	114,350	45,159 (39.5)	6,800 (5.9)	51,959 (45.4)	44,882 (39.2)
指 定 都 市 計	1,152,677	469,038 (40.7)	85,366 (7.4)	554,404 (48.1)	437,500 (38.0)
横 須 賀 市	61,982	23,311 (37.6)	5,665 (9.1)	28,976 (46.7)	23,438 (37.8)
平 塚 市	43,808	15,549 (35.5)	3,870 (8.8)	19,419 (44.3)	19,530 (44.6)
鎌 倉 市	35,591	15,891 (44.6)	1,629 (4.6)	17,519 (49.2)	13,725 (38.6)
藤 沢 市	80,687	32,563 (40.4)	4,835 (6.0)	37,398 (46.4)	31,953 (39.6)
小 田 原 市	33,269	11,383 (34.2)	2,668 (8.0)	14,051 (42.2)	15,612 (46.9)
茅 ヶ 崎 市	36,190	16,243 (44.9)	1,522 (4.2)	17,765 (49.1)	13,772 (38.1)
逗 子 市	9,473	4,909 (51.8)	246 (2.6)	5,156 (54.4)	3,421 (36.1)
三 浦 市	5,783	2,279 (39.4)	210 (3.6)	2,488 (43.0)	2,393 (41.4)
秦 野 市	23,323	9,202 (39.5)	1,361 (5.8)	10,564 (45.3)	9,819 (42.1)
厚 木 市	49,526	14,602 (29.5)	10,412 (21.0)	25,014 (50.5)	19,818 (40.0)
大 和 市	36,040	15,582 (43.2)	1,964 (5.5)	17,546 (48.7)	14,444 (40.1)
伊 勢 原 市	17,280	6,514 (37.7)	2,002 (11.6)	8,517 (49.3)	7,104 (41.1)
海 老 名 市	22,878	8,591 (37.6)	1,693 (7.4)	10,284 (45.0)	10,239 (44.8)
座 間 市	19,611	7,716 (39.3)	1,916 (9.8)	9,632 (49.1)	7,983 (40.7)
南 足 柄 市	7,282	2,318 (31.8)	662 (9.1)	2,980 (40.9)	3,535 (48.5)
綾 瀬 市	13,301	4,727 (35.5)	1,073 (8.1)	5,801 (43.6)	6,032 (45.3)
市 ( 除 指 定 都 市 ) 計	496,023	191,380 (38.6)	41,730 (8.4)	233,111 (47.0)	202,818 (40.9)
市 計	1,648,700	660,418 (40.1)	127,096 (7.7)	787,515 (47.8)	640,317 (38.8)
葉 山 町	5,805	2,740 (47.2)	133 (2.3)	2,873 (49.5)	2,248 (38.7)
寒 川 町	8,674	2,682 (30.9)	714 (8.2)	3,396 (39.1)	4,312 (49.7)
大 磯 町	4,916	2,287 (46.5)	153 (3.1)	2,439 (49.6)	2,273 (46.2)
二 宮 町	4,305	2,537 (58.9)	83 (1.9)	2,620 (60.9)	1,512 (35.1)
中 井 町	2,614	495 (19.0)	486 (18.6)	982 (37.6)	1,500 (57.4)
大 井 町	2,729	890 (32.6)	146 (5.4)	1,037 (38.0)	1,536 (56.3)
松 田 町	1,639	604 (36.9)	162 (9.9)	766 (46.7)	794 (48.4)
山 北 町	1,720	518 (30.1)	107 (6.2)	624 (36.3)	1,009 (58.7)
開 成 町	3,215	1,030 (32.0)	597 (18.6)	1,627 (50.6)	1,442 (44.9)
箱 根 町	6,483	740 (11.4)	342 (5.3)	1,082 (16.7)	4,495 (69.3)
真 鶴 町	922	342 (37.1)	27 (3.0)	369 (40.0)	493 (53.5)
湯 河 原 町	3,694	1,168 (31.6)	142 (3.9)	1,310 (35.5)	1,712 (46.3)
愛 川 町	7,735	2,007 (25.9)	740 (9.6)	2,747 (35.5)	4,117 (53.2)
清 川 村	1,403	159 (11.3)	18 (1.3)	177 (12.6)	1,217 (86.8)
町 村 計	55,855	18,198 (32.6)	3,850 (6.9)	22,049 (39.5)	28,660 (51.3)
県 ( 除 指 定 都 市 ) 計	551,878	209,579 (38.0)	45,581 (8.3)	255,159 (46.2)	231,478 (41.9)
県 計	1,704,555	678,617 (39.8)	130,947 (7.7)	809,563 (47.5)	668,977 (39.2)

(注1) 各々の数値は百万円未満を四捨五入して求めたため、計は必ずしも一致しない。

(注2) 構成比は千円単位の数値を用いて計算したものを、小数点以下第二位を四捨五入して求めた。

(4) 主要財政指標

(単位:百万円、%)

市町村名	平成29年度 標準財政規模	財政力指数(過去3ヶ年平均)			公債費負担比率			健全化判断比率				実質収支比率			経常収支比率						財政 現在 比率	調金 高率	義務 費率	自主 財比率
		平成 27年度	平成 28年度	平成 29年度	平成 27年度	平成 28年度	平成 29年度	実質 赤字 比率	連結 実質 赤字 比率	実質 公債 費率	将来 負担 比率	平成 27年度	平成 28年度	平成 29年度	平成27年度		平成28年度		平成29年度					
															臨財債 等含む	臨財債 等含む	臨財債 等含む	臨財債 等含む	臨財債 等含む					
横浜市	936,031	0.967	0.969	0.966	17.2	17.4	15.1	—	—	13.3	145.6	1.6	1.0	1.4	101.7	95.2	105.0	98.9	104.5	97.9	2.8	58.1	55.7	
川崎市	360,255	0.995	0.999	1.001	18.0	18.4	15.8	—	—	6.9	121.7	0.2	0.2	0.2	99.2	97.7	100.4	100.4	100.5	100.5	1.6	57.4	59.6	
相模原市	168,376	0.934	0.925	0.913	13.6	14.4	13.0	—	—	2.9	39.0	5.1	4.5	4.7	106.3	98.0	110.7	102.4	110.0	98.4	3.7	61.8	50.5	
指定都市計	1,464,663	0.965	0.964	0.960	16.3	16.7	14.6	—	—	7.7	102.1	2.3	1.9	2.1	102.4	97.0	105.4	100.6	105.0	98.9	2.7	59.1	55.3	
横須賀市	81,801	0.798	0.805	0.813	15.4	14.9	16.2	—	—	6.3	45.5	4.1	4.0	3.7	104.5	96.1	108.9	100.1	107.3	98.8	13.8	55.7	52.7	
平塚市	48,777	0.967	0.970	0.972	8.1	9.0	9.3	—	—	2.4	27.4	5.5	6.9	6.5	96.4	93.1	97.6	94.5	97.2	94.5	14.3	52.8	64.6	
鎌倉市	35,728	1.026	1.055	1.074	9.4	9.5	9.6	—	—	0.3	—	5.4	6.5	4.3	94.0	94.0	95.3	95.3	97.8	97.8	16.3	48.8	70.7	
藤沢市	82,124	1.052	1.069	1.050	8.4	8.6	8.4	—	—	1.2	44.9	6.2	5.1	7.6	92.0	92.0	92.0	92.0	89.7	89.7	9.9	47.5	64.5	
小田原市	37,945	0.958	0.966	0.969	10.8	10.2	10.3	—	—	4.4	—	10.5	9.6	10.1	93.6	89.2	96.8	93.1	94.8	90.5	15.5	53.6	63.5	
茅ヶ崎市	41,548	0.939	0.947	0.949	9.0	9.2	9.0	—	—	0.5	34.7	6.6	6.6	9.4	103.6	97.6	103.6	98.3	103.4	97.0	10.4	52.2	59.0	
逗子市	11,921	0.864	0.872	0.871	10.6	13.4	12.9	—	—	5.8	67.5	8.9	3.9	6.8	103.9	96.4	107.9	101.5	105.1	97.7	4.3	54.7	59.7	
三浦市	9,806	0.654	0.645	0.633	19.3	20.5	19.9	—	—	17.5	166.1	4.0	1.8	3.2	111.0	101.3	112.2	104.0	111.1	103.0	5.6	51.1	44.0	
秦野市	29,276	0.900	0.901	0.903	10.5	10.0	9.6	—	—	3.1	36.0	9.8	5.5	8.2	99.5	93.2	105.6	99.0	103.5	96.1	6.2	53.0	57.0	
厚木市	45,269	1.092	1.143	1.150	11.0	11.1	10.0	—	—	2.6	48.8	8.4	6.8	8.4	85.6	85.6	95.1	95.1	84.7	84.7	22.8	49.4	67.2	
大和市	41,345	0.959	0.965	0.969	8.5	8.7	9.2	—	—	0.7	28.4	7.3	7.0	6.0	95.6	92.7	97.6	94.5	101.5	97.4	13.8	53.3	58.1	
伊勢原市	19,169	0.957	0.962	0.967	11.9	12.5	12.7	—	—	7.3	81.9	5.4	4.6	4.8	96.6	92.1	98.2	94.7	99.9	97.1	8.0	56.1	62.5	
海老名市	23,972	0.992	1.001	1.014	8.3	8.4	8.8	—	—	0.8	20.5	4.2	4.5	4.2	92.6	92.3	93.9	93.9	92.6	92.6	10.9	49.4	64.4	
座間市	23,510	0.877	0.887	0.888	8.6	9.1	8.6	—	—	1.4	14.4	5.6	4.1	4.6	95.2	88.3	102.6	96.8	97.4	90.6	9.2	51.4	55.6	
南足柄市	8,813	0.933	0.923	0.911	14.9	14.7	14.3	—	—	6.4	66.6	3.5	3.5	6.9	108.6	100.1	107.8	99.3	104.2	96.3	8.6	52.8	60.8	
綾瀬市	16,022	0.922	0.923	0.920	9.5	9.7	9.2	—	—	8.0	52.9	4.3	2.7	5.9	94.7	94.7	98.2	98.2	96.7	95.6	9.4	46.4	52.4	
市(除指定都市)計	557,026	0.931	0.940	0.941	10.9	11.2	11.1	—	—	4.3	52.5	6.2	5.2	6.3	98.0	93.7	100.8	96.9	99.2	95.0	11.2	51.8	59.8	
市計	2,021,689	0.936	0.944	0.944	11.7	12.1	11.7	—	—	4.8	61.3	5.6	4.7	5.6	98.7	94.2	101.5	97.5	100.1	95.6	9.8	52.9	59.1	
葉山町	6,857	0.902	0.904	0.903	6.3	6.1	6.2	—	—	▲0.7	—	8.9	9.0	8.0	104.3	98.1	103.5	97.4	102.9	96.9	13.2	48.6	69.8	
寒川町	9,122	1.017	1.035	1.050	13.0	11.6	10.0	—	—	3.8	—	6.4	7.5	12.7	98.2	98.2	96.6	96.6	93.5	93.5	14.6	45.8	74.0	
大磯町	6,799	0.871	0.872	0.872	7.5	7.9	8.3	—	—	5.3	76.9	8.5	7.2	5.4	89.5	84.2	93.7	87.2	96.7	89.6	13.6	40.1	59.7	
二宮町	5,879	0.756	0.753	0.779	10.0	10.7	10.5	—	—	6.7	40.7	3.9	3.9	4.6	103.4	96.3	99.7	94.8	95.3	90.6	14.0	46.7	60.8	
中井町	2,915	0.991	0.991	1.004	3.8	3.2	1.9	—	—	3.9	—	14.4	7.7	8.8	82.5	82.5	92.2	92.2	85.4	85.4	33.5	36.2	76.1	
大井町	3,867	0.857	0.858	0.856	4.6	4.8	4.9	—	—	▲0.5	—	9.9	7.8	7.3	86.6	84.3	90.4	86.1	91.8	88.2	33.7	41.8	60.8	
松田町	2,828	0.651	0.649	0.646	9.0	9.9	10.0	—	—	5.7	56.8	8.3	6.9	10.4	99.6	91.6	97.4	90.8	95.2	88.8	9.0	44.0	48.9	
山北町	3,317	0.639	0.625	0.610	9.3	9.4	8.8	—	—	7.3	69.8	4.7	5.2	5.7	93.1	84.7	92.2	85.4	93.1	86.0	18.0	40.5	54.7	
開成町	3,668	0.884	0.885	0.892	9.0	9.6	9.6	—	—	6.7	30.5	8.2	6.3	8.5	90.8	84.3	88.4	83.3	88.1	83.5	15.0	45.2	66.8	
箱根町	5,692	1.415	1.413	1.396	12.4	11.2	10.5	—	—	12.8	85.6	6.9	7.4	7.9	96.7	96.7	96.6	96.6	95.5	95.5	24.1	42.7	79.9	
真鶴町	2,117	0.499	0.494	0.484	9.9	9.5	9.9	—	—	8.4	158.6	12.1	11.6	13.3	90.4	83.9	90.9	85.5	97.0	90.9	15.1	41.1	40.2	
湯河原町	5,502	0.722	0.721	0.716	10.9	10.5	9.5	—	—	1.6	15.2	8.3	7.6	2.0	101.3	92.9	104.9	97.7	105.6	97.5	18.4	38.8	57.1	
愛川町	8,252	0.991	0.997	0.995	6.2	6.3	6.5	—	—	▲3.1	—	5.1	5.8	7.9	93.8	91.9	95.0	94.2	92.1	91.3	8.1	51.2	71.5	
清川村	1,601	0.992	0.986	0.979	0.3	0.3	0.8	—	—	▲3.9	—	4.9	4.7	3.5	85.4	80.5	90.6	86.3	93.5	89.1	71.2	26.8	71.0	
町村計	68,417	0.871	0.870	0.870	8.0	7.9	7.7	—	—	3.9	66.8	7.9	7.0	7.6	94.0	89.3	95.2	91.0	94.7	90.5	21.5	42.1	63.7	
県(除指定都市)計	625,443	0.903	0.907	0.908	9.5	9.7	9.5	—	—	4.1	57.7	7.0	6.1	6.9	96.1	91.6	98.2	94.1	97.1	92.9	16.0	47.3	61.6	
県計	2,090,106	0.908	0.912	0.913	10.2	10.3	10.0	—	—	4.4	63.0	6.6	5.7	6.5	96.7	92.1	98.8	94.7	97.8	93.4	14.8	48.3	61.0	

(注)合計欄は、単純平均で求めた。

## 用語説明（主要財政指標）

### \* 標準財政規模

標準的な状態で通常収入されるであろう経常的な一般財源の規模を示すもので、標準税収入額等に普通交付税及び臨時財政対策債の発行可能額を加算した額である。

### \* 財政力指数

地方公共団体の財政力の強弱を示す指標として用いられるもので、普通交付税の算定に用いる基準財政収入額を基準財政需要額で除して得た数値。通常、3か年の平均値を用いる。この数値が単年度で1以上の団体は、普通交付税の不交付団体となる。

### \* 公債費負担比率＝公債費充当一般財源等／一般財源収入額×100

公債費に充当された一般財源の一般財源総額に対する割合を表す指標。この指標が高いほど財政運営の硬直性が進んでいることを示す。一般的に、財政運営上、公債費負担比率15%超が警戒ライン、20%超が危険ラインとされている。

### \* 健全化判断比率

実質赤字比率、連結実質赤字比率、実質公債費比率及び将来負担比率の4つの財政指標の総称。地方公共団体は、この健全化判断比率のいずれかが一定基準以上となった場合には、財政健全化計画又は財政再生計画を策定し、財政の健全化を図らなければならない。

### ・ 実質赤字比率

当該地方公共団体の一般会計等を対象とした実質赤字額の標準財政規模に対する比率。  
福祉、教育、まちづくり等を行う地方公共団体の一般会計等の赤字の程度を指標化し、財政状況の悪化の度合いを示す指標。

### ・ 連結実質赤字比率

公営企業会計を含む当該地方公共団体の全会計を対象とした実質赤字額又は資金の不足額の標準財政規模に対する比率。すべての会計の赤字や黒字を合算し、地方公共団体全体としての赤字の程度を指標化し、地方公共団体全体としての財政状況の悪化の度合いを示す指標。

### ・ 実質公債費比率

当該地方公共団体の一般会計等が負担する元利償還金及び準元利償還金(公営企業等の元利償還金等)の標準財政規模を基本とした額に対する比率の3か年の平均値で、地方債の返済額及びこれに準じる額の大きさを指標化し、資金繰りの状況を示す指標。地方財政法上、起債に許可を要する団体の判定にも用いられ、この比率が18%以上の市町村は起債に当って許可が必要となる。

### ・ 将来負担比率

地方公社や損失補償を行っている出資法人等に係るものも含め、当該地方公共団体の一般会計等が将来負担すべき実質的な負債の標準財政規模を基本とした額に対する比率。  
地方公共団体の一般会計等の地方債や将来支払っていく可能性のある負担等の現時点での残高を指標化し、将来的な財政の圧迫可能性の度合いを示す指標。

### \* 実質収支比率＝実質収支／標準財政規模×100

普通会計における実質収支（歳入歳出差引額から翌年度に繰り越すべき財源を控除したもの）の標準財政規模に対する割合をあらわす指標。この比率が低ければ財政運営に注意が必要であり、高すぎれば事業の実施に積極的な意欲が必要であることを示す。

### \* 経常収支比率＝経常的経費充当一般財源等／経常一般財源等×100

財政構造の弾力性を測定する指標で、人件費、扶助費、公債費のような毎年度経常的に支出される経費に充当された一般財源の額が、地方税や普通交付税のように毎年度経常的に収入される一般財源等に占める割合をあらわす指標。この比率が低いほど新たな行政需要に弾力的に対応し、経済変動にも的確に対処することが容易になる。

### \* 財政調整基金現在高比率＝財政調整基金現在高／標準財政規模×100

財政調整基金の年度末における現在高の標準的な収入の額に対する割合であり、当該団体が不測の収入減や支出増にどれだけ弾力的に対応できるかを把握するための指標。

### \* 義務的経費比率＝義務的経費／歳出総額×100

地方公共団体の歳出のうちの支出が義務づけられた任意に節減できない経費である義務的経費の歳出総額に占める割合。

### \* 自主財源比率＝自主財源／歳入総額×100

地方公共団体が自らその権能を行使して調達することができる財源（自主財源）が歳入総額に占める割合を示す指標で、その比率が高いほど財政運営の自主性が高いといえる。

## 10 固定資産(土地)提示平均価額(平成30年度)

市町村名	区分	田 (千㎡当たり)	畑 (千㎡当たり)	宅地 (㎡当たり)	山林 (千㎡当たり)
横浜市		95,705	73,834	※ 124,459	50,809
川崎市		103,313	80,286	140,625	48,720
相模原市		90,290	48,814	78,483	17,331
横須賀市		80,714	70,720	60,271	38,001
平塚市	※	112,767	76,995	73,745	39,174
鎌倉市		96,945	74,119	119,038	46,763
藤沢市		95,857	70,620	105,794	41,102
小田原市		104,077	61,636	62,275	37,710
茅ヶ崎市		90,225	71,658	109,565	48,742
逗子市		-	65,017	100,632	36,457
三浦市		85,565	82,338	38,172	30,434
秦野市		92,955	62,548	45,478	31,415
厚木市		100,254	63,187	58,915	29,208
大和市		89,284	68,846	102,234	50,226
伊勢原市		102,897	69,719	54,970	32,174
海老名市		95,006	※ 74,627	86,824	48,997
座間市		89,658	68,244	81,292	49,919
南足柄市		92,879	60,016	38,288	※ 32,272
綾瀬市		91,407	61,035	66,022	43,999

(単位:円)

市町村名	区分	田 (千㎡当たり)	畑 (千㎡当たり)	宅地 (㎡当たり)	山林 (千㎡当たり)
葉山町		70,375	46,647	81,981	29,977
寒川町		99,539	84,296	64,071	39,310
大磯町		87,447	59,813	66,351	27,610
二宮町		69,698	52,985	58,297	23,418
中井町		88,190	56,442	27,456	29,802
大井町		88,018	53,748	41,108	27,792
松田町		68,841	43,666	45,206	16,311
山北町		89,896	54,395	21,838	17,490
開成町		123,199	86,003	49,613	-
箱根町		72,655	41,888	19,474	20,348
真鶴町		-	52,379	31,517	42,910
湯河原町		-	60,200	31,116	12,601
愛川町		85,526	49,316	34,116	20,123
清川村		75,056	45,358	21,735	12,137
県計		99,666	65,501	98,778	26,121

(注) ※印欄は、総務大臣算定の提示平均価額

固定資産評価基準における改正により、平成24年度から家屋についての提示平均価額の算定に係る事務の実施が停止されたため、土地のみ掲載

平成30年度より提示平均価額の算定が毎年の実施から3年に一度(評価替年度)の実施に変更されたため、今回の算定は令和2年度の予定

# 11 税率状況

区分 市町村名	市 町 村 民 税				固定 資産 税	軽 自動 車 税	た市 ば こ 税 村	入 湯 税 (円)	都 市 計 画 税 (%)	事 業 所 税	
	個 人		法 人								
	均等割 (円)	所得割	均等割	法人 税割							
横 浜 市	4,400	8%	別表内の 横浜市税率	A1	1.4%	別表	別表	100	0.3	別表	
川 崎 市	3,500		6%	右のうち、 税率の記載された市町村以外は、 別表の税率（右の記号に対応した欄を参照）				A1	150	0.3	別表
相 模 原 市								A2	150	0.3	別表
横 須 賀 市								B	150	0.3	別表
平 塚 市								A2	80	0.2	
鎌 倉 市								A2	150	0.3	
藤 沢 市								A3	150	0.25	別表
小 田 原 市								A2	日帰100 宿泊150	0.2	
茅ヶ 崎 市								A2	日帰100 宿泊150	0.3	
逗 子 市								A2		0.2	
三 浦 市								C	150	0.3	
秦 野 市								D1	150	0.25	
厚 木 市								D1	150	0.2	
大 和 市								C		0.2	
伊 勢 原 市								D1	150	0.2	
海 老 名 市								D1	150	0.2	
座 間 市								C	100	0.2	
南 足 柄 市								A2	日帰免除 宿泊150	0.2	
綾 瀬 市								C		0.2	
葉 山 町		9.7%				0.3					
寒 川 町	E		0.2								
大 磯 町	F	150									
二 宮 町	9.7%										
中 井 町	D2										
大 井 町	A2	日帰80 宿泊150									
松 田 町	9.7%										
山 北 町	9.7%	日帰80 宿泊150									
開 成 町	A2										
箱 根 町	9.7%	日帰50 宿泊150		1.58%							
真 鶴 町	9.7%			1.4%							
湯 河 原 町	9.7%	日帰100 宿泊150	0.25								
愛 川 町	E		0.2								
清 川 村	9.7%										

## 法人均等割別表

法人の区分	従業者	税率(円) ※横浜市を除く	横浜市税率(円)
資本金等の額を有する法人	50人超	3,000,000	3,270,000
50億円超	50人超	1,750,000	1,907,500
50億円以下10億円超	50人以下	410,000	446,900
10億円超	50人超	400,000	436,000
10億円以下1億円超	50人以下	160,000	174,400
1億円以下1千万円超	50人超	150,000	163,500
1千万円以下	50人以下	130,000	141,700
	50人超	120,000	130,800
	50人以下	50,000	54,500
上記以外の法人		50,000	54,500

## 法人税割別表

	資本金等の額	税率(%)
A1 A2	5億円未満	9.7
	5億円以上10億円未満	10.9
	10億円以上	12.1
A3	5億円以下	9.7
	5億円超10億円以下 10億円超	10.9 12.1
B	5億円以下	9.7
	5億円超10億円以下	10.5
	10億円超50億円以下	11.3
	50億円超	12.1
C	1億円以下	9.7
	1億円超	12.1
D1	1億円未満	9.7
	1億円以上5億円未満 5億円以上	10.9 12.1
D2	1億円以下	9.7
	1億円超5億円以下	10.9
	5億円超	12.1
E	2億円未満	9.7
	2億円以上5億円未満 5億円以上	10.9 12.1
F	1億円未満	9.7
	1億円以上10億円未満	10.9
	10億円以上	12.1
G	5億円未満	9.7
	5億円以上10億円未満 10億円以上	10.2 10.9

A1は、資本金の額又は出資金の額によって区分。

## 軽自動車税別表

区 分		税率(円)	
原動機付 自転車 (125cc以下)	総排気量50cc以下	2,000	
	総排気量50cc超90cc以下	2,000	
	総排気量90cc超	2,400	
軽自動車 (660cc以下) 及び 小型特殊 自動車	二輪(側車付を含む) (125cc超250cc以下)	3,600	
	三輪	3,900	
	四輪以上	乗用 営業用	6,900
		乗用 自家用	10,800
	貨物用 営業用	3,800	
	貨物用 自家用	5,000	
二輪の小型自動車(250cc超)		6,000	

※令和元年10月1日から軽自動車税は軽自動車税種別割に名前が変わります。

## 市町村たばこ税別表

	税 率
製造たばこ	5,692円/千本
製造たばこ 旧3級品	4,000円/千本

※令和元年10月1日から製造たばこ旧3級品の税率も5,692円/千本になります。

## 事業所税別表

	税 率
資産割	600円/㎡
従業者割	0.25%

12 公営企業設置状況

平成31. 3. 31現在

事業名	団体名 (施設数)	市町村																																			
		横 浜 市	川 崎 市	相 模 原 市	横 須 賀 市	平 塚 市	鎌 倉 市	藤 沢 市	小 田 原 市	茅 ヶ 崎 市	逗 子 市	三 浦 市	秦 野 市	厚 木 市	大 和 市	伊 勢 原 市	海 老 名 市	座 間 市	南 足 柄 市	綾 瀬 市	葉 山 町	寒 川 町	大 磯 町	二 宮 町	中 井 町	大 井 町	松 田 町	山 北 町	開 成 町	箱 根 町	真 鶴 町	湯 河 原 町	愛 川 町	清 川 村			
1. 水 道 事 業	◎17(17)	◎	◎		◎				◎			◎	◎					◎	◎						◎	◎	◎	◎	◎	◎	◎	◎	◎				
2. 工 業 用 水 道 事 業	◎2(2)	◎	◎																																		
3. 交 通 事 業	(1)路面電車事業																																				
	(2)自動車運送事業	◎2(2)	◎	◎																																	
	(3)都市高速鉄道事業	◎1(1)	◎																																		
	(4)懸垂電車事業																																				
	(5)船舶運航事業																																				
4. 電 気 事 業	○1(1)	○																																			
5. ガ ス 事 業																																					
6. 病 院 事 業	◎10(15)	◎(3)	◎(3)		◎(2)	◎		◎	◎	◎		◎		◎	◎																						
7. 簡 易 水 道 事 業	○3(3)			○																							○									○	
8. 下 水 道 事 業	◎20(20) ○17(17)	◎	◎	◎◎◎	◎	◎◎	○	◎	◎	◎	○	◎	○	○	○	◎	◎	◎	○	◎	◎	○	○	○	○	○	○	○	◎	○	◎◎	○	◎	○	○		
9. 港 湾 整 備 事 業	○2(2)	○	○																																		
10. 市 場 事 業	○5(8)	○	○(2)			○			○(2)		○(2)																										
11. と 畜 場 事 業	○1(1)	○																																			
12. 観 光 事 業	(1)休養宿泊事業																																				
	(2)索道事業																																				
	(3)その他事業	◎1(1) ○3(4)		○					○(2)																							○		◎			
13. 事 宅 地 造 業 成	(1)臨海土地造成事業	◎1(4) ○1(1)	◎◎ (4)(1)																																		
	(2)その他事業	○2(4)	○ (2)						○ (2)																												
14. 有 料 道 路 事 業																																					
15. 駐 車 場 整 備 事 業	○3(13)	○ (6)		○ (6)				○																													
16. 介 護 サ ー ビ ス 事 業	○11(17)				○ (5)	○			○	○ (3)	○			○				○	○	○													○				
17. そ の 他 事 業																																					
計	◎法適用	54(62)	7 (12)	5 (7)	3 (3)	3 (4)	3 (3)		2 (2)	3 (3)	2 (2)		2 (2)	2 (2)	1 (1)	1 (1)		1 (1)	2 (2)	2 (2)		1 (1)	1 (1)		1 (1)	1 (1)	1 (1)	1 (1)	1 (1)	1 (1)	1 (1)	2 (2)	1 (1)	4 (4)	1 (1)		
	○法非適用	49(71)	7 (13)	3 (4)	2 (7)	1 (5)	2 (2)	1 (1)	2 (3)	3 (5)	1 (3)	2 (2)		2 (3)		1 (1)	2 (2)			2 (2)	2 (2)	1 (1)		1 (1)	1 (1)	1 (1)	1 (1)	2 (2)	1 (1)	1 (1)	1 (1)	1 (1)	2 (2)		1 (1)	2 (2)	
合 計	103(133)	14 (25)	8 (11)	5 (10)	4 (9)	5 (5)	1 (1)	4 (5)	6 (8)	3 (5)	2 (2)	4 (5)	2 (2)	2 (3)	1 (1)	1 (1)	2 (2)	2 (4)	2 (2)	2 (2)	1 (1)	1 (1)	1 (1)	2 (2)	2 (2)	3 (3)	2 (2)	2 (2)	3 (3)	3 (3)	4 (4)	2 (2)	2 (2)	2 (2)			

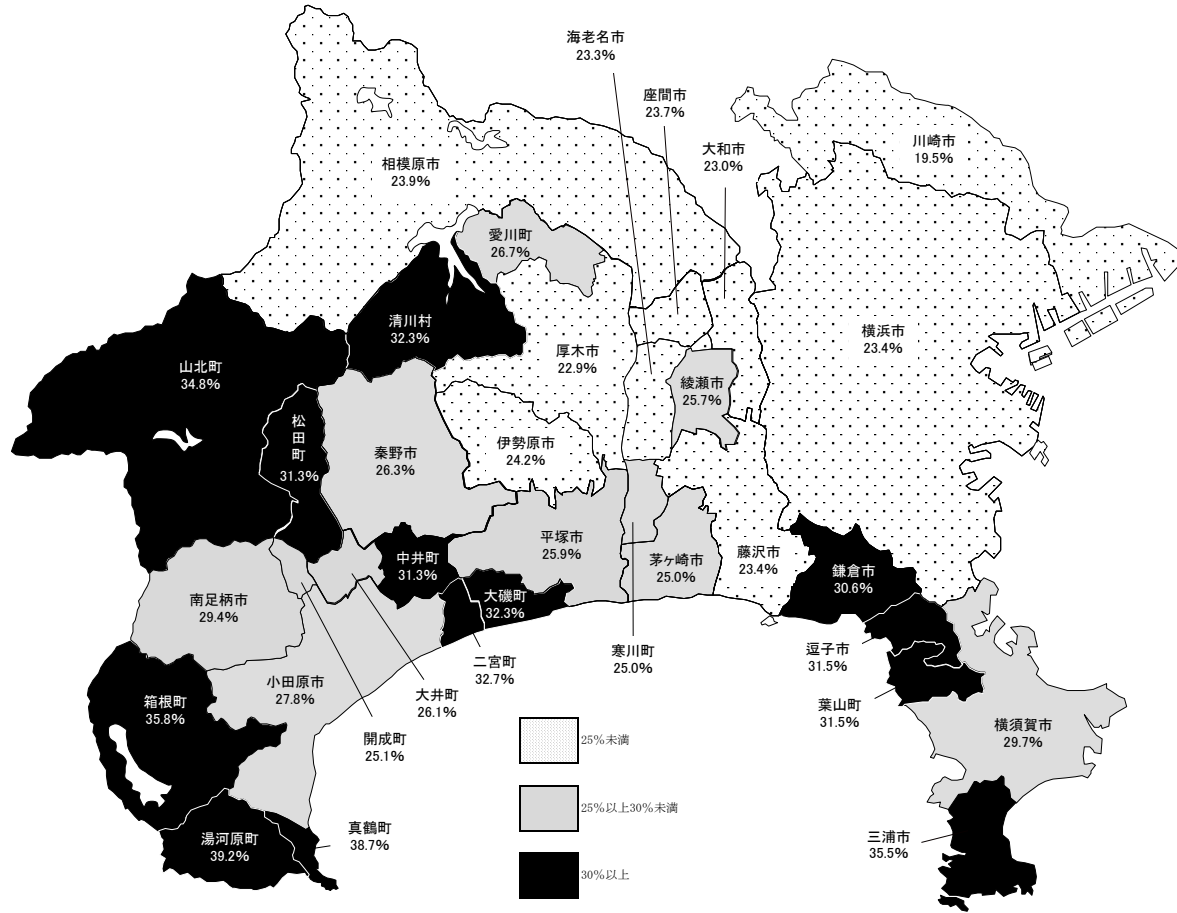
(注) 下水道事業…相模原市は、公共下水道、農業集落排水事業及び特定地域生活排水処理施設、平塚市は、公共下水道及び農業集落排水事業、湯河原町は、公共下水道及び特定環境保全公共下水道、清川村は、特定環境保全公共下水道、その他市町は、公共下水道。

### 13 公共施設の整備状況

区分 市町村名	市町村立												都市公園等		道路	し尿	ごみ
	保 育 所	幼 稚 園	認 定 子 ども 園	児 童 館	公 民 館	会 館 等	博 物 館	図 書 館	体 育 館	陸 上 競 技 場	野 球 場	プ ー ル	市 町 村 立	市 以 町 村 立 外	実延長 (m)	年間総収集量 (k1)	年間総収集量 (t)
横 浜 市	82	0	0	0	0	117	5	18	21	4	21	40	2,675	4	7,337,549	7,109	1,042,151
川 崎 市	43	0	0	57	13	10	2	12	11	3	46	14	1,259	1	2,372,669	3,541	411,158
相 模 原 市	24	2	1	47	32	7	1	4	5	2	7	10	622	3	2,129,125	2,694	222,458
指 定 都 市 計	149	2	1	104	45	134	8	34	37	9	74	64	4,556	8	11,839,343	13,344	1,675,767
横 須 賀 市	11	2	0	0	0	3	5	4	4	1	5	13	539	2	1,179,680	2,139	110,950
平 塚 市	8	4	1	0	26	1	2	4	2	1	1	6	280	0	797,483	1,061	83,145
鎌 倉 市	6	0	0	0	0	1	1	5	4	0	1	2	284	0	623,710	924	59,655
藤 沢 市	15	0	0	5	15	3	0	4	2	0	6	9	308	2	1,302,321	2,390	137,075
小 田 原 市	7	6	0	0	0	1	1	2	1	1	1	2	150	1	607,788	1,725	59,630
茅 ヶ 崎 市	7	0	0	0	5	2	2	2	2	2	2	7	190	6	673,331	1,712	70,030
逗 子 市	2	0	0	0	0	3	0	3	1	0	3	2	94	0	202,564	312	15,129
三 浦 市	0	0	0	1	2	1	0	3	1	1	1	1	63	1	444,249	3,692	15,363
秦 野 市	0	9	5	2	11	1	1	1	1	1	1	4	210	1	628,823	511	39,017
厚 木 市	5	0	0	37	16	1	1	1	6	1	2	5	235	1	1,166,816	1,687	56,989
大 和 市	4	0	0	0	5	1	0	1	1	1	4	2	284	0	559,248	956	67,928
伊 勢 原 市	3	0	0	1	7	1	1	1	1	0	2	1	145	0	418,804	1,311	26,524
海 老 名 市	6	0	0	0	0	2	0	2	2	1	1	3	177	1	455,943	650	29,569
座 間 市	9	0	0	4	3	1	0	1	1	0	2	12	152	1	366,211	582	25,926
南 足 柄 市	1	5	0	1	1	1	0	1	1	0	2	1	33	0	159,673	576	13,735
綾 瀬 市	2	0	0	0	6	1	0	1	1	1	3	0	132	0	355,951	724	18,982
市(除指定都市)計	86	26	6	51	97	24	14	36	31	11	37	70	3,276	16	9,942,595	20,952	829,647
市 計	235	28	7	155	142	158	22	70	68	20	111	134	7,832	24	21,781,938	34,296	2,505,414
葉 山 町	1	0	0	0	0	1	1	1	0	0	1	0	68	2	152,512	111	9,683
寒 川 町	0	0	0	0	4	0	0	1	1	1	5	3	41	0	192,269	580	13,828
大 磯 町	1	2	0	0	0	1	2	2	0	0	0	1	53	1	131,216	471	9,801
二 宮 町	1	0	0	0	0	3	0	1	2	1	0	3	17	0	119,287	331	8,575
中 井 町	0	0	1	0	1	0	0	0	0	0	1	0	28	0	114,637	78	3,277
大 井 町	1	3	0	0	0	2	0	0	1	0	0	0	14	0	108,061	29	5,617
松 田 町	0	2	0	0	1	1	0	1	1	0	0	0	11	0	61,882	169	3,542
山 北 町	1	2	1	0	1	0	0	0	1	0	0	3	7	0	90,905	198	3,019
開 成 町	0	1	0	0	0	0	0	0	0	0	0	0	37	0	68,870	122	5,433
箱 根 町	1	0	2	0	4	0	1	0	1	0	0	0	12	1	134,851	281	16,108
真 鶴 町	0	1	0	0	1	0	0	1	1	0	0	0	1	0	75,276	145	3,029
湯 河 原 町	5	1	0	0	0	10	1	1	2	0	0	1	20	0	140,351	222	13,287
愛 川 町	6	0	0	0	3	0	1	0	4	1	2	4	77	1	353,806	331	12,693
清 川 村	0	1	0	0	0	2	0	1	0	0	1	0	0	0	31,510	31	969
町 村 計	17	13	4	0	15	20	6	9	14	3	10	15	386	5	1,775,433	3,099	108,861
県(除指定都市)計	103	39	10	51	112	44	20	45	45	14	47	85	3,662	21	11,718,028	24,051	938,508
県 計	252	41	11	155	157	178	28	79	82	23	121	149	8,218	29	23,557,371	37,395	2,614,275



14 老年人口（65歳以上）



市町村名	65歳以上人口(人)	市町村名	65歳以上人口(人)
横浜市	865,490	葉山町	9,890
川崎市	279,482	寒川町	11,935
相模原市	171,040	大磯町	9,972
指定都市計	1,316,012	二宮町	9,279
横須賀市	120,465	中井町	3,030
平塚市	66,456	大井町	4,441
鎌倉市	52,859	松田町	3,496
藤沢市	99,195	山北町	3,727
小田原市	53,689	開成町	4,259
茅ヶ崎市	59,592	箱根町	4,125
逗子市	18,005	真鶴町	2,840
三浦市	16,081	湯河原町	9,768
秦野市	43,707	愛川町	10,526
厚木市	51,432	清川村	1,038
大和市	53,184	町村計	88,326
伊勢原市	24,405	県(除指定都市)計	842,145
海老名市	30,218	県計	2,158,157
座間市	30,216		
南足柄市	12,722		
綾瀬市	21,593		
市(除指定都市)計	753,819		
市計	2,069,831		

※平成27年国勢調査(平成28年10月1日現在の確定値)による

15 市町村議会党派別議員数及び任期満了

令和元年6月14日現在

市町村名	定数条例		現員数	欠員	自民党	立憲民主	公明党	国民民主	共産党	維新	社民党	民進党	諸派	無所属	任期満了
	定数	制定年月日													
横浜市	86	H21.3.31	86		33	16	16	2	9				1	9	5.4.29
川崎市	60	H23.3.1	60		19	8	11	2	11				1	8	5.5.2
相模原市	46	H26.11.20	46		15	6	8	4	4		1			8	5.4.29
指定都市計	192		192		67	30	35	8	24		1		2	25	
横須賀市	40	H30.12.19	40		11	1	7		3				1	17	5.5.1
平塚市	26	H30.12.21	26		5	1	5		2					13	5.4.30
鎌倉市	26	H25.1.4	24	2	3		3		3				2	13	3.5.14
藤沢市	36	H18.12.5	36		8	3	5		4	1			1	14	5.4.30
小田原市	27	H30.12.21	27			1	4	1	3	1				17	5.4.30
茅ヶ崎市	28	H22.12.20	28		4	2	4		2					16	5.4.30
逗子市	17	H29.12.21	17		3	1	2		2				1	8	4.4.5
三浦市	13	H27.3.19	13		5		1		2					5	5.4.30
秦野市	24	H24.6.28	23	1	4		3		2		1		1	12	1.9.10
厚木市	28	H14.6.26	27	1	3		5		2			1	1	15	1.7.31
大和市	28	H22.9.29	28		7	1	5	1	2				3	9	5.5.3
伊勢原市	20	H30.12.20	20			3	1	2						14	5.4.29
海老名市	22	H23.6.14	21	1			3		2			1	1	14	1.11.14
座間市	22	H28.6.22	22		5		4		3		1	1	1	8	2.9.30
南足柄市	16	H17.9.20	16				2		1					13	5.4.29
綾瀬市	20	H26.9.29	20		2		4	1	2					10	5.4.29
市(除指定都市)計	393		388	5	60	10	60	4	37	2	1	3	13	198	
市計	585		580	5	127	40	95	12	61	2	2	3	15	223	
葉山町	14	H22.3.29	14			2	1		2					9	5.4.30
寒川町	18	H20.6.2	17	1	1		3		3	1				9	3.2.24
大磯町	14	H18.6.15	14				2		1					11	1.7.15
二宮町	14	H18.9.12	14				1		1				1	11	4.11.29
中井町	12	H25.3.25	12						1					11	5.4.29
大井町	14	H22.9.28	14				1		1					12	2.9.30
松田町	12	H22.12.24	12				1							11	1.9.30
山北町	14	H18.3.28	14				1							13	5.4.30
開成町	12	H22.9.16	12				1							11	5.4.30
箱根町	14	H25.3.28	14				2		1					11	3.9.29
真鶴町	11	H25.3.5	11				2		1					8	3.9.29
湯河原町	14	H23.3.4	14				2		1					11	2.3.31
愛川町	16	H23.3.30	16				3		3					10	1.10.14
清川村	10	H16.9.30	9	1					1					8	3.4.30
町村計	189		187	2	1	2	20		16	1			1	146	
県(除指定都市)計	582		575	7	61	12	80	4	53	3	1	3	14	344	
県計	774		767	7	128	42	115	12	77	3	2	3	16	369	
県議会	105	H30.3.30	105		47	23	8	5	5				1	16	5.4.29

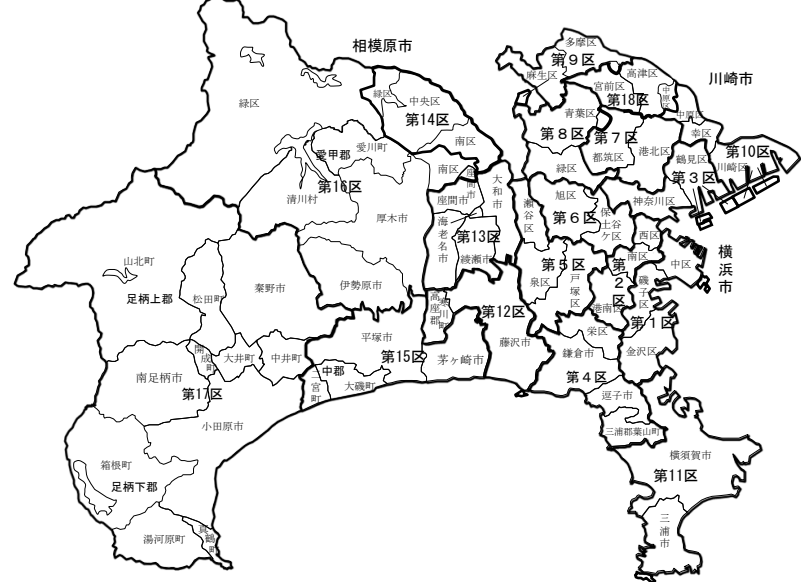
※党派別は立候補届出時の候補者届出書に記載された区分による。

※制定年月日は、制定後の改正がある場合は、直近の改正年月日を掲載している。

16 県議会議員の選挙区及び各選挙区の定数



17 衆議院議員の選挙区



18 市区町村別選挙人名簿登録者数

平成30年9月3日現在  
神奈川県選挙管理委員会

市区町村名	H30.9.3 現在登録者数			H29.9.1 現在登録者数			比較増減数			比較増減率(%)		
	男	女	計	男	女	計	男	女	計	男	女	計
鶴見区	123,116	114,412	237,528	122,101	113,369	235,470	1,015	1,043	2,058	0.83	0.92	0.87
神奈川区	100,692	98,824	199,516	100,261	97,913	198,174	431	911	1,342	0.43	0.93	0.68
西区	41,862	41,945	83,807	41,240	41,345	82,585	622	600	1,222	1.51	1.45	1.48
中区	61,724	56,077	117,801	61,771	56,012	117,783	-47	65	18	-0.08	0.12	0.02
南区	83,290	83,082	166,372	83,192	82,912	166,104	98	170	268	0.12	0.21	0.16
港南区	88,751	94,212	182,963	88,555	93,977	182,532	196	235	431	0.22	0.25	0.24
保土ヶ谷区	84,994	87,391	172,385	85,191	87,552	172,743	-197	-161	-358	-0.23	-0.18	-0.21
旭区	101,752	107,912	209,664	101,855	107,756	209,611	-103	156	53	-0.10	0.14	0.03
磯子区	68,838	71,576	140,414	69,079	71,683	140,762	-241	-107	-348	-0.35	-0.15	-0.25
金沢区	82,458	86,574	169,032	82,690	86,724	169,414	-232	-150	-382	-0.28	-0.17	-0.23
港北区	143,219	145,073	288,292	142,287	143,997	286,284	932	1,076	2,008	0.66	0.75	0.70
緑区	73,205	75,534	148,739	73,055	75,114	148,169	150	420	570	0.21	0.56	0.38
青葉区	122,565	132,063	254,628	122,532	131,786	254,318	33	277	310	0.03	0.21	0.12
都筑区	82,878	84,854	167,732	82,747	84,259	167,006	131	595	726	0.16	0.71	0.43
戸塚区	113,413	118,023	231,436	112,680	117,054	229,734	733	969	1,702	0.65	0.83	0.74
栄区	50,115	52,900	103,015	50,347	53,071	103,418	-232	-171	-403	-0.46	-0.32	-0.39
泉区	62,815	65,913	128,728	62,980	66,002	128,982	-165	-89	-254	-0.26	-0.13	-0.20
瀬谷区	50,660	53,094	103,754	50,859	53,263	104,122	-199	-169	-368	-0.39	-0.32	-0.35
横浜市計	1,536,347	1,569,459	3,105,806	1,533,422	1,563,789	3,097,211	2,925	5,670	8,595	0.19	0.36	0.28
川崎市計	103,125	85,085	188,210	102,622	84,792	187,414	503	293	796	0.49	0.35	0.42
幸区	70,201	67,225	137,426	69,762	66,638	136,400	439	587	1,026	0.63	0.88	0.75
中原区	106,611	103,652	210,263	105,144	101,919	207,063	1,467	1,733	3,200	1.40	1.70	1.55
高津区	94,589	94,098	188,687	94,202	93,335	187,537	387	763	1,150	0.41	0.82	0.61
宮前区	92,567	96,511	189,078	91,931	95,512	187,443	636	999	1,635	0.69	1.05	0.87
多摩区	90,390	86,670	177,060	89,832	85,994	175,826	558	676	1,234	0.62	0.79	0.70
麻生区	70,623	75,281	145,904	70,188	74,441	144,629	435	840	1,275	0.62	1.13	0.88
川崎市計	628,106	608,522	1,236,628	623,681	602,631	1,226,312	4,425	5,891	10,316	0.71	0.98	0.84
緑区	72,829	70,950	143,779	73,027	71,147	144,174	-198	-197	-395	-0.27	-0.28	-0.27
中央区	113,766	111,107	224,873	113,526	110,714	224,240	240	393	633	0.21	0.35	0.28
南区	114,990	116,976	231,966	114,629	116,439	231,068	361	537	898	0.31	0.46	0.39
相模原市計	301,585	299,033	600,618	301,182	298,300	599,482	403	733	1,136	0.13	0.25	0.19
横須賀市	171,554	174,036	345,590	172,741	175,259	348,000	-1,187	-1,223	-2,410	-0.69	-0.70	-0.69
平塚市	107,298	107,824	215,122	107,357	107,648	215,005	-59	176	117	-0.05	0.16	0.05
鎌倉市	70,336	79,865	150,201	70,286	79,922	150,208	50	229	279	0.07	0.29	0.19
藤沢市	175,677	181,313	356,990	175,114	180,252	355,366	563	1,061	1,624	0.32	0.59	0.46
小田原市	79,031	83,792	162,823	79,523	84,176	163,699	-492	-384	-876	-0.62	-0.46	-0.54
茅ヶ崎市	98,525	104,540	203,065	97,766	103,630	201,396	759	910	1,669	0.78	0.88	0.83
逗子市	23,558	27,245	50,803	23,635	27,356	50,991	-77	-111	-188	-0.33	-0.41	-0.37
三浦市	18,757	20,114	38,871	19,053	20,338	39,391	-296	-224	-520	-1.55	-1.10	-1.32
秦野市	67,887	67,889	135,776	68,008	68,043	136,051	-121	-154	-275	-0.18	-0.23	-0.20
厚木市	96,014	89,544	185,558	95,991	89,497	185,488	23	47	70	0.02	0.05	0.04
大和市	98,049	97,663	195,712	97,860	97,240	195,100	189	423	612	0.19	0.44	0.31
伊勢原市	42,611	41,351	83,962	42,504	41,241	83,745	107	110	217	0.25	0.27	0.26
海老名市	54,918	54,302	109,220	54,400	53,833	108,233	518	469	987	0.95	0.87	0.91
座間市	55,014	54,333	109,347	55,088	54,150	109,238	-74	183	109	-0.13	0.34	0.10
南足柄市	17,817	18,497	36,314	17,892	18,579	36,471	-75	-82	-157	-0.42	-0.44	-0.43
綾瀬市	34,729	33,490	68,219	34,885	33,625	68,510	-156	-135	-291	-0.45	-0.40	-0.42
三浦郡 葉山町	12,909	14,801	27,710	12,941	14,846	27,787	-32	-45	-77	-0.25	-0.30	-0.28
高座郡 寒川町	20,338	19,762	40,100	20,337	19,725	40,062	1	37	38	0.00	0.19	0.09
大磯町	13,661	14,536	28,197	13,685	14,512	28,197	-24	24	0	-0.18	0.17	0.00
二宮町	12,016	12,913	24,929	12,080	12,971	25,051	-64	-58	-122	-0.53	-0.45	-0.49
中郡計	25,677	27,449	53,126	25,765	27,483	53,248	-88	-34	-122	-0.34	-0.12	-0.23
大井町	4,038	3,960	7,998	4,056	4,004	8,060	-18	-44	-62	-0.44	-1.10	-0.77
大井町	7,165	7,227	14,392	7,086	7,177	14,263	79	50	129	1.11	0.70	0.90
松田町	4,854	4,971	9,825	4,854	4,977	9,831	0	-6	-6	0.00	-0.12	-0.06
山北町	4,490	4,726	9,216	4,584	4,842	9,426	-94	-116	-210	-2.05	-2.40	-2.23
開成町	6,989	7,286	14,275	6,930	7,164	14,094	59	122	181	0.85	1.70	1.28
足柄上郡計	27,536	28,170	55,706	27,510	28,164	55,674	26	6	32	0.09	0.02	0.06
箱根町	5,008	5,345	10,353	5,116	5,481	10,597	-108	-136	-244	-2.11	-2.48	-2.30
真鶴町	3,081	3,545	6,626	3,125	3,620	6,745	-44	-75	-119	-1.41	-2.07	-1.76
湯河原町	10,370	11,999	22,369	10,430	12,061	22,491	-60	-62	-122	-0.58	-0.51	-0.54
足柄下郡計	18,459	20,889	39,348	18,671	21,162	39,833	-212	-273	-485	-1.14	-1.29	-1.22
愛川町	17,184	15,677	32,861	17,339	15,766	33,105	-155	-89	-244	-0.89	-0.56	-0.74
清川村	1,342	1,250	2,592	1,350	1,248	2,598	-8	2	-6	-0.59	0.16	-0.23
愛甲郡計	18,526	16,927	35,453	18,689	17,014	35,703	-163	-87	-250	-0.87	-0.51	-0.70
指定都市計	2,466,038	2,477,014	4,943,052	2,458,285	2,464,720	4,923,005	7,753	12,294	20,047	0.32	0.50	0.41
一般市計	1,211,775	1,235,798	2,447,573	1,212,103	1,234,503	2,446,606	-328	1,295	967	-0.03	0.10	0.04
市部計	3,677,813	3,712,812	7,390,625	3,670,388	3,699,223	7,369,611	7,425	13,589	21,014	0.20	0.37	0.29
郡部計	123,445	127,998	251,443	123,913	128,394	252,307	-468	-396	-864	-0.38	-0.31	-0.34
県計	3,801,258	3,840,810	7,642,068	3,794,301	3,827,617	7,621,918	6,957	13,193	20,150	0.18	0.34	0.26

## 19 総合計画策定状況

区分 市町村名	計 画 の 名 称	基 本 構 想		基 本 計 画		実 施 計 画		審 議 会	
		議 決 年 月 日	期	間 期	間 期	間 期	間 期	条 例 制 定 ( 施 行 ) 年 月 日	構 成 人 員 ( 人 )
横 浜 市	横浜市基本構想(長期ビジョン)・横浜市中期4か年計画	平18. 6. 23	平18から概ね20年間(令7頃まで)	平30～令3(平30. 10策定)				昭39. 6. 15	80以内
川 崎 市	川崎市総合計画	平27. 12. 15	平28から30年程度を展望	平28から概ね10年間	平30～令3			—	—
相 模 原 市	新・相模原市総合計画	平20. 6. 30	平20から概ね20年間	平22～令元	平29～令元			(規則昭41. 10. 18)	30以内
横 須 賀 市	横須賀市基本構想・横須賀市基本計画	平 9. 3. 25	平9～令7	平23～令3	平30～令3			平 8. 4. 1	40以内
平 塚 市	平塚市総合計画 ～ひらつかNEXT～	—	—	平28～令5	平31～令3			平25. 3. 22	23以内
鎌 倉 市	第3次鎌倉市総合計画	平 7. 9. 14	平 8～令7	平26～令元	平29～令元			平24. 6. 29	15以内
藤 沢 市	—	—	—	—	—			—	—
小 田 原 市	第5次小田原市総合計画 おだわらTRYプラン	平22. 12. 9	平23～令4	平29～令4	平29～令元			昭54. 3. 26	20以内
茅 ヶ 崎 市	茅ヶ崎市総合計画	平21. 12. 17	平23～令2	—	平30～令2			平11. 1. 1	25以内
逗 子 市	逗子市総合計画	平27. 1. 29	平27～令20	—	平27～令4			昭45. 2. 16	20以内
三 浦 市	第4次三浦市総合計画(2017年版) 三浦みらい創生プラン	平13. 3. 28	平13～令7	平29～令7	平29～令2			昭43. 3. 25	20以内
秦 野 市	秦野市総合計画(HADANO2020プラン)	平22. 11. 29	平23～令2	平28～令2	平28～令2			昭43. 3. 26	20以内
厚 木 市	第9次厚木市総合計画(あつぎ元気プラン)	平20. 12. 19	平21～令2	平27～令2	平30～令2			昭42. 5. 27	15以内
大 和 市	健康都市やまと総合計画	平30. 12. 20	平31～令10	平31～令5	平31～令3			昭44. 10. 1	20以内
伊 勢 原 市	伊勢原市第5次総合計画	平25. 7. 4	平25～令4	平30～令4	平30～令2			(規則昭41. 8. 1)	20以内
海 老 名 市	海老名市第四次総合計画	平19. 12. 20	平20～令元	平25～令元	令元			昭43. 8. 15	15以内
座 間 市	第四次座間市総合計画	平22. 12. 20	平23～令2	—	令元～令3			平12. 4. 1	15以内
南 足 柄 市	南足柄市第五次総合計画	平26. 12. 17	平27～令5	平27～令元	平30～令元			(規則昭51. 4. 1)	10以内
綾 瀬 市	新時代あやせプラン21	平12. 6. 1	平13～令2	平23～令2	平31～令2			昭53. 3. 28	22以内
葉 山 町	第四次葉山町総合計画	平26. 12. 12	平27～令6	平27～令2	平30～令2			平 7. 7. 8	17以内
寒 川 町	寒川町総合計画(さむかわ2020プラン)	平23. 6. 23	平14～令2	平24～令2	平30～令2			昭41. 10. 21	16以内
大 磯 町	大磯町第四次総合計画	平16. 3. 2	平18～令2	平28～令2	平30～令2			昭42. 3. 14	15以内
二 宮 町	第5次二宮町総合計画	—	平25～令4	平31～令4	令元			平 8. 4. 1	16以内
中 井 町	第六次中井町総合計画	平28. 3. 2	平28～令7	平28～令2	平31～令3			昭41. 12. 23	14
大 井 町	大井町第5次総合計画(おおいきらめきプラン)	平22. 9. 22	平23～令2	平28～令2	平30～令2			昭41. 6. 1	14以内
松 田 町	松田町第6次総合計画	平31. 3. 8	平31～令8	平31～令8	平31～令4			昭43. 12. 27	15以内
山 北 町	山北町第5次総合計画	平26. 3. 4	平26～令5	平26～令5	—			昭42. 7. 28	16以内
開 成 町	第五次開成町総合計画	平24. 12. 12	平25～令6	平31～令6	平31～令3			昭47. 2. 19	13
箱 根 町	箱根町第6次総合計画	平29. 2. 23	平29～令8	平29～令3	平29～令元			昭42. 3. 31	10
真 鶴 町	未あす来を築くビジョン	平23. 2. 28	平23～令2	平28～令2	平31～令2			(規則平12. 3. 21)	11
湯 河 原 町	ゆがわら2011プラン(湯河原町新総合計画)	平22. 11. 30	平23～令2	平28～令2	平29～令元			昭42. 3. 13	17以内
愛 川 町	第5次愛川町総合計画	平22. 12. 16	平23～令4	平29～令4	令元～令3			平26. 3. 31	17以内
清 川 村	第3次清川村総合計画	平25. 12. 5	平26～令5	平31～令5	令元～令3			昭44. 3. 8	13
県 計			31	29	31			31	

※ 平成31年4月1日現在計画期間中の総合計画の内容であり、一部修正の場合は最新のものを記載している。



## 21 事務の共同処理状況

### (1) 一部事務組合・広域連合の設立状況

令和元.7.1現在

区分	事務の種類	件数	名称	事務所所在地	電話番号	FAX番号	構成団体名	管理者名	設立年月日
1 市町村 相互間	共有林野、山林の管理処分	10	小田原市外二ヶ市町組合	〒250-8555 小田原市荻窪 300	0465(33)1322	0465(33)1286	小田原市、南足柄市、大井町	加藤憲一 (小田原市長)	明24.10.26
			南足柄市外五ヶ市町組合	〒250-0192 南足柄市関本 440	0465(74)2111	0465(72)2018	小田原市、南足柄市、大井町、松田町、山北町、開成町	加藤修平 (南足柄市長)	明32.3.2
			南足柄市外二ヶ市町組合	〃	〃	〃	小田原市、南足柄市、大井町	〃	昭5.5.5
			南足柄市外二ヶ町組合	〃	〃	〃	南足柄市、山北町、開成町	〃	〃
			南足柄市・山北町・開成町一部事務組合	〃	〃	〃	〃	〃	昭5.12.3
			松田町外三ヶ町組合	〒258-0195 山北町山北 1301-4	0465(75)3652	0465(75)3660	松田町、山北町、開成町、大井町	湯川裕司 (山北町長)	昭15.3.19
			松田町外二ヶ町組合	〒258-8585 松田町松田惣領 2037	0465(83)1221	0465(83)1229	松田町、大井町、開成町	本山博幸 (松田町長)	昭32.3.28
			箱根町外二カ市組合	〒250-8555 小田原市荻窪 300	0465(33)1322	0465(33)1286	小田原市、南足柄市、箱根町	加藤憲一 (小田原市長)	昭40.12.7
			南足柄市外四ヶ市町組合	〒250-0192 南足柄市関本 440	0465(74)2111	0465(72)2018	小田原市、南足柄市、大井町、開成町、箱根町	加藤修平 (南足柄市長)	昭41.9.8
			金目川水害予防組合	〒254-8686 平塚市浅間町 9-1	0463(35)8103	0463(35)8125	平塚市、秦野市、伊勢原市	落合克宏 (平塚市長)	昭26.8.27
	ごみ・し尿処理	7	秦野市伊勢原市環境衛生組合	〒257-0031 秦野市曾屋 4624	0463(82)2500	0463(83)5933	秦野市、伊勢原市	高橋昌和 (秦野市長)	昭36.5.20
			*高座清掃施設組合	〒243-0417 海老名市本郷 1-1	046(238)2094	046(238)6010	海老名市、座間市、綾瀬市	内野優 (海老名市長)	昭38.12.28
			*足柄上衛生組合	〒250-0101 南足柄市班目 1547	0465(74)0722	0465(74)0702	南足柄市、中井町、大井町、松田町、山北町、開成町	本山博幸 (松田町長)	昭39.9.17
			*湯河原町真鶴町衛生組合	〒259-0312 湯河原町吉浜 2021-95	0465(63)3472	0465(63)3473	真鶴町、湯河原町	富田幸宏 (湯河原町長)	昭52.2.1
			*足柄東部清掃組合	〒258-0012 大井町柳 540	0465(83)1554	0465(83)1400	中井町、大井町、松田町	杉山祐一 (中井町長)	昭57.2.1
			*足柄西部清掃組合	〒258-0113 山北町山北 3680	0465(76)4655	0465(76)4633	山北町、開成町	湯川裕司 (山北町長)	平3.4.1
			厚木愛甲環境施設組合	〒243-0017 厚木市栄町 1-16-15	046(297)1153	046(221)5322	厚木市、愛川町、清川村	小林常良 (厚木市長)	平16.4.1
	斎場の運営	1	広域大和斎場組合	〒242-0005 大和市西鶴間 8-10-8	046(262)6646	046(264)5564	大和市、海老名市、座間市、綾瀬市	大木哲 (大和市長)	昭54.7.28
	退職手当の支給	1	神奈川県市町村職員退職手当組合	〒231-0023 横浜市中区山下町 75	045(664)7455	045(664)7610	伊勢原市、海老名市、南足柄市、全町村、高座清掃施設組合外5組合(*)	山口昇士 (箱根町長)	昭40.5.1
	町村情報ネットワークの運営	1	*神奈川県町村情報システム共同事業組合	〒231-0023 横浜市中区山下町 75	045(664)7457	045(226)9980	全町村	湯川裕司 (山北町長)	平23.4.1
	後期高齢者医療	1	神奈川県後期高齢者医療広域連合	〒221-0052 横浜市神奈川区栄町 8-1 ヨコハマポートサイドビル9階	045(440)6700	045(441)1500	全市町村	福田紀彦 (川崎市長)	平19.1.11
小計	21								
2 都道府県 と市町村	水道用水供給事業	1	神奈川県内広域水道企業団	〒241-8525 横浜市旭区矢指町 1194	045(363)1111	045(363)1121	神奈川県、横浜市、川崎市、横須賀市	黒川雅夫	昭44.5.1
	地方競馬の開催	1	神奈川県川崎競馬組合	〒210-0011 川崎市川崎区富士見 1-5-1	044(233)6702	044(245)1311	神奈川県、川崎市	中島正信 (神奈川県副知事)	平12.4.1
	小計	2							
合	計	23							

(2) 事務委託の状況

区分	事務の種類	件数	構成団体エリア
1. 市町村 相互間	(1) 県内 ごみ・し尿処理	5	平塚市、大磯町、二宮町
			茅ヶ崎市、寒川町
			厚木市、愛川町、清川村
			横須賀市、三浦市
			逗子市、葉山町
	住民票の写しの交付	2	厚木市、愛川町、清川村
			小田原市、南足柄市、大井町、松田町、箱根町
	下水道処理	2	真鶴町、湯河原町
			秦野市、伊勢原市
	火葬	3	茅ヶ崎市、寒川町
			真鶴町、湯河原町
	共有土地の管理	1	小田原市、南足柄市、大井町、松田町、山北町、開成町、箱根町
			真鶴町、湯河原町
	パスポートの発給	1	藤沢市、茅ヶ崎市、寒川町
小中学校の教育	1	藤沢市、茅ヶ崎市	
消防	5	真鶴町、湯河原町	
		茅ヶ崎市、寒川町	
		小田原市、南足柄市、中井町、大井町、松田町、山北町、開成町	
		厚木市、清川村	
小計	20	横須賀市、三浦市	
(2) 県外	下水道処理	1	湯河原町、熱海市（静岡県）
	救急	1	湯河原町、熱海市（静岡県）
	住民票の写しの交付	1	相模原市、町田市（東京都）
小計	3		
2. 市町村及び一部 事務組合が県に 委託	公平委員会事務	1	伊勢原市、海老名市、座間市、南足柄市、綾瀬市、葉山町、寒川町、大磯町、二宮町、中井町、大井町、松田町、山北町、開成町、箱根町、真鶴町、湯河原町、愛川町、清川村、秦野市伊勢原市環境衛生組合、高座清掃施設組合、足柄上衛生組合、湯河原町真鶴町衛生組合、広域大和斎場組合、足柄東部清掃組合、神奈川県市町村職員退職手当組合、足柄西部清掃組合、神奈川県後期高齢者医療広域連合、神奈川県市町村情報システム共同事業組合
			相模原市、平塚市、鎌倉市、藤沢市、小田原市、茅ヶ崎市、逗子市、厚木市、大和市、伊勢原市、海老名市、綾瀬市、葉山町、寒川町、大磯町、二宮町、箱根町、愛川町
	行政不服審査会事務	1	葉山町、寒川町、大磯町、二宮町、中井町、大井町、松田町、山北町、開成町、箱根町、真鶴町、湯河原町、愛川町、清川村、松田町外三ヶ町組合、松田町外二ヶ町組合、神奈川県内広域水道企業団、湯河原町真鶴町衛生組合、足柄東部清掃組合、足柄西部清掃組合、神奈川県川崎競馬組合、神奈川県市町村情報システム共同事業組合
小計	3		
合計		26	

(3) 機関等の共同設置の状況

区分	事務の種類	件数	名称	構成団体名	設置年月日
市町村 相互間	障害支援区分認定審査	3	小田原市箱根町真鶴町湯河原町	小田原市・箱根町・真鶴町・湯河原町	平18.4.1
			障害支援区分認定審査会		
			南足柄市・中井町・大井町・松田町・山北町・開成町	南足柄市・中井町・大井町・松田町・山北町・開成町	平18.4.1
			障害支援区分認定審査会		
	大磯町二宮町		大磯町・二宮町	平18.4.1	
合計		3			

(4) 協議会による処理の状況

区分	事務の種類	件数	名称	構成団体名	設置年月日
1. 市町村 相互間	広域連携施策に係る連絡調整	1	湘南広域都市行政協議会	藤沢市・茅ヶ崎市・寒川町	平22.4.1
	消防通信指令に係る事務	3	横須賀市・葉山町	横須賀市・葉山町	平23.7.1
			消防通信指令事務協議会		
	海老名市、座間市及び綾瀬市	海老名市・座間市・綾瀬市	平24.1.1		
	消防通信指令事務協議会				
	平塚市・大磯町及び二宮町	平塚市・大磯町・二宮町	平25.1.1		
	消防通信指令事務協議会				
2. 都道府県 と市町村	宝くじの発売に係る事務	1	関東・中部・東北自治宝くじ事務協議会	1道22県11指定都市	昭30.4.1
合計		5			

22 財産区一覧

市町名	財産区名	設置年月日	管理機関	市町名	財産区名	設置年月日	管理機関
相模原市	三井財産区	昭30. 4. 1	管理会	小田原市 ( 田 続 原 市 )	酒匂財産区	昭29.12. 1	議会
	中野財産区	昭30. 4. 1	管理会		片浦財産区	昭29.12. 1	議会
	串川財産区	昭30. 4. 1	管理会		曾我財産区	昭31. 4. 1	議会
	鳥屋財産区	昭30. 4. 1	管理会	秦野市	東財産区	昭30. 1. 1	議会
	青野原財産区	昭30. 4. 1	管理会		北財産区	昭30. 1. 1	議会
	青根財産区	昭30. 4. 1	管理会		西財産区	昭38. 1. 1	議会
	川尻財産区	昭30. 4. 1	議会	大井町	金田財産区	昭31. 4. 1	管理会
	中沢財産区	昭30. 4. 1	議会		西大井財産区	昭31. 4. 1	管理会
	澤井財産区	昭29. 7. 15	管理会	山北町	山北財産区	昭30. 2. 1	管理会
	吉野財産区	昭29. 7. 15	管理会		三保財産区	昭30. 2. 1	管理会
	小渕財産区	昭29. 7. 15	管理会		共和財産区	昭30. 2. 1	管理会
	牧野財産区	昭30. 7. 20	管理会	箱根町	宮城野財産区	昭31. 9. 30	管理会
	日連財産区	昭30. 7. 20	管理会		温泉財産区	昭31. 9. 30	管理会
	名倉財産区	昭30. 7. 20	管理会		仙石原財産区	昭31. 9. 30	管理会
佐野川財産区	昭30. 7. 20	管理会	蛸川財産区		昭31. 9. 30	管理会	
小田原市	足柄財産区	昭15.12.20	議会				
	下府中財産区	昭23. 4. 1	議会				
	桜井財産区	昭25.12.18	議会				
	早川財産区	昭15.12.20	議会				
	大窪財産区	昭15.12.20	議会				
	豊川財産区	昭29. 7. 15	議会				
	上府中財産区	昭29.12. 1	議会				



## 23 地方公社等の設立状況

### (1) 土地開発公社

区 分 公社名	設立年月日	出 資 金 額		所 在 地	電 話 番 号
		総 額 (千円)	当 該 地 方 公 共 団 体 出 資 金 額 (千円)		
川崎市土地開発公社	昭和48. 2. 1	20,000	20,000	〒210-0006 川崎市川崎区砂子1-10-2 ソシオ砂子ビル10階	(044) 211-2911
相模原市土地開発公社	昭和49. 4. 1	10,000	10,000	〒252-5277 相模原市中央区中央2-11-15	(042) 754-1111
横須賀市土地開発公社	昭和49. 6. 1	10,000	10,000	〒238-0004 横須賀市小川町11	(046) 822-8169
平塚市土地開発公社	昭和49.10. 1	5,000	5,000	〒254-8686 平塚市浅間町9-1	(0463) 23-1111
鎌倉市土地開発公社	昭和49. 4. 1	3,000	3,000	〒248-8686 鎌倉市御成町18-10	(0467) 23-3000
藤沢市土地開発公社	昭和49. 4. 1	5,000	5,000	〒251-0041 藤沢市辻堂神台2-2-2 Cocco Terrace (ココテラス) 湘南4階	(0466) 34-8222
小田原市土地開発公社	昭和49. 4. 1	5,000	5,000	〒250-8555 小田原市荻窪300	(0465) 33-1402
茅ヶ崎市土地開発公社	昭和49. 7. 31	5,000	5,000	〒253-8686 茅ヶ崎市茅ヶ崎1-1-1	(0467) 82-1111
逗子市土地開発公社	昭和49.12.25	5,000	5,000	〒249-8686 逗子市逗子5-2-16	(046) 873-1111
秦野市土地開発公社	昭和49. 7. 31	5,000	5,000	〒257-8501 秦野市桜町1-3-2	(0463) 82-5111
大和市土地開発公社	昭和48. 3. 31	5,000	5,000	〒242-8601 大和市下鶴間1-1-1	(046) 263-1111
伊勢原市土地開発公社	昭和49. 4. 1	2,000	2,000	〒259-1188 伊勢原市田中348	(0463) 94-5020
海老名市土地開発公社	昭和48. 3. 31	1,000	1,000	〒243-0492 海老名市勝瀬175-1	(046) 231-2111
座間市土地開発公社	昭和49. 4. 1	1,000	1,000	〒252-8566 座間市緑ヶ丘1-1-1座間市役所内	(046) 255-1111
綾瀬市土地開発公社	昭和48. 3. 31	1,500	1,500	〒252-1192 綾瀬市早川550	(0467) 77-1111

区 分 公社名	設立年月日	出 資 金 額		所 在 地	電 話 番 号
		総 額 (千円)	当 該 地 方 公 共 団 体 出 資 金 額 (千円)		
葉山町土地開発公社	昭和56. 8. 13	5,000	5,000	〒240-0192 三浦郡葉山町堀内2135	(046) 876-1111
寒川町土地開発公社	昭和49. 4. 1	1,000	1,000	〒253-0196 高座郡寒川町宮山165	(0467) 74-1111
大磯町土地開発公社	昭和49. 4. 1	5,000	5,000	〒255-8555 中郡大磯町東小磯183	(0463) 61-4100
二宮町土地開発公社	昭和49. 8. 31	1,000	1,000	〒259-0196 中郡二宮町二宮961	(0463) 71-3311
大井町土地開発公社	昭和49. 4. 1	1,000	1,000	〒258-8501 足柄上郡大井町金子1995	(0465) 85-5003
山北町土地開発公社	昭和49. 4. 1	1,000	1,000	〒258-0195 足柄上郡山北町山北1301-4	(0465) 75-1122
開成町土地開発公社	昭和63.12. 9	5,000	5,000	〒258-8502 足柄上郡開成町延沢773	(0465) 83-2331
湯河原町土地開発公社	昭和48. 3. 1	1,000	1,000	〒259-0392 足柄下郡湯河原町中央2-2-1	(0465) 63-2111
愛川町土地開発公社	昭和49. 2. 1	1,000	1,000	〒243-0392 愛甲郡愛川町角田251-1	(046) 285-2111

### (2) 住宅供給公社

区 分 公社名	設立年月日	出 資 金 額		所 在 地	電 話 番 号
		総 額 (千円)	当 該 地 方 公 共 団 体 出 資 金 額 (千円)		
横浜市住宅供給公社	昭和41.12. 1	10,000	10,000	〒221-0052 横浜市神奈川区栄町8-1 ヨコハマポートサイドビル内	(045) 451-7710
川崎市住宅供給公社	昭和44. 5. 1	10,000	10,000	〒210-0006 川崎市川崎区砂子1-2-4 川崎砂子ビルディング	(044) 244-7575

## (3) 公益法人等

区分 市町村名	法人名	法人の形態	設立年月日	当該法人に出資している地方公共団体数	出資金額			主 要 業 務	所 在 地	電 話 番 号
					総 額 (千円)	当該地方公共団体出資金額 (千円)	その他の地方公共団体出資金額 (千円)			
横 浜 市	横浜市建築助成公社	公益財団法人	昭和27.10.1	2	5,500	3,000	2,000	融資債権回収業務、駐車場事業、建物事業	〒221-0052 横浜市神奈川区栄町8-1 ヨコハマポートサイドビル	(045) 461-3800
	三 溪 園 保 勝 会	公益財団法人	昭和28.8.3	1	500	200		三溪園の経営及び重要文化財建造物の維持管理	〒231-0824 横浜市中区本牧三之谷58-1	(045) 621-0635
	シルクセンター国際貿易観光会館	一般財団法人	昭和31.10.3	2	293,638	91,118	200,500	博物館業務を通じて絹の普及と需要をはかる	〒231-0023 横浜市中区山下町1	(045) 641-0845
	横浜市寿町健康福祉交流協会	公益財団法人	昭和49.3.30	2	1,000	550	450	寿町総合労働福祉会館仮設施設の管理運営 ※令和元年6月1日～「横浜市寿町健康福祉交流センターの管理運営」	〒231-0025 横浜市中区松影町2-8-8 寿町総合労働福祉会館仮設施設 ※令和元年6月1日～ 〒231-0026 横浜市中区寿町4-14 横浜市寿町健康福祉交流センター	(045) 662-0503
	よこはまユース	公益財団法人	平成17.2.1	1	303,900	290,000		青少年活動の支援（コーディネート、プランニング）、青少年を支える人材の育成（講座・研修、講師派遣）、青少年に体験機会や活動の場を提供する事業（様々な体験活動事業の実施、青少年施設の管理運営、放課後キッズクラブの運営）	〒231-0011 横浜市中区太田町2-23 横浜メディア・ビジネスセンター5F	(045) 662-3716
	川崎・横浜公害保健センター	公益財団法人	昭和52.2.10	2	10,000	3,340	6,660	川崎、横浜両市の公害健康被害者等の検査、検診、保健、福祉等に関する事業	〒210-0024 川崎市川崎区日進町23	(044) 211-0311
	横浜市緑の協会	公益財団法人	昭和54.3.15	1	15,000	1,000		「よこはま緑の街づくり基金」の造成及び管理運用、都市緑化の推進等に関する事業、公園緑地及び横浜市立動物園の管理運営等	〒231-0021 横浜市中区日本大通58 日本大通ビル2F	(045) 228-9420
	横浜市消費者協会	公益財団法人	昭和54.3.30	1	5,000	5,000		指定管理者として消費生活総合センターの管理・運営にあたり、消費生活に関する相談・講座等の開催、資料等の発行収集・展示・閲覧・貸出し 指定定期検査機関として計量器定期検査、啓発等	〒233-0002 横浜市港南区上大岡西1-6-1 ゆめおおおかオフィスタワー4F	(045) 845-7722
	横浜市シルバー人材センター	公益財団法人	昭和55.10.1	1	10,000	10,000		高齢者に臨時的かつ短期的な就業、又はその他の軽易な業務に係る就業の機会を提供し、活力ある地域社会づくりを推進	〒233-0002 横浜市港南区上大岡西1-6-1 ゆめおおおかオフィスタワー13F	(045) 847-1800
	横浜市資源循環公社	公益財団法人	昭和55.10.1	1	10,000	10,000		廃棄物の発生抑制・再利用・再生利用・適正処理事業、地球温暖化対策事業及びこれら事業の推進に資する普及啓発及び情報収集・提供事業	〒231-0062 横浜市中区桜木町1-1-56	(045) 223-2021
	横浜市国際交流協会	公益財団法人	昭和57.12.28	2	476,944	100,000	50,000	在住外国人の支援活動の推進、国際交流・協力活動の推進、国際交流・協力・在住外国人支援等に関する施設等の管理及び運営、横浜に拠点を置く国際機関等の支援	〒220-0012 横浜西区みなとみらい1-1-1 パシフィコ横浜 横浜国際協力センター5F	(045) 222-1171
	帆船日本丸記念財団	公益財団法人	昭和59.10.1	2	910,018	810,000	100,000	帆船日本丸の保存、公開、青少年の錬成、海軍思想の普及	〒220-0012 横浜西区みなとみらい2-1-1	(045) 221-0280
	木原記念横浜生命科学振興財団	公益財団法人	昭和60.3.12	2	812,123	500,000	50,000	生命科学に関する学術振興及び知識普及啓発、共同研究開発等の企画及び推進、生命科学の応用による産業活性化の支援、研究開発施設の設置及び管理運営	〒230-0045 横浜市鶴見区末広町1-6	(045) 502-4810
	横浜市建築保全公社	公益財団法人	昭和61.6.25	1	30,000	30,000		公共・公益建築物の保全に関する調査、研究及び技術の普及啓発、公共建築物の維持修繕	〒231-0005 横浜市中区太田町3-30-7 横浜平和ビル8F	(045) 641-5106
	横浜市体育協会	公益財団法人	昭和61.9.1	1	122,400	75,000		生涯スポーツの普及・振興、競技力の向上、団体・選手の育成指導、スポーツ情報の収集・提供及び調査・研究、健康・体力づくりの推進、スポーツ・レクリエーション人材の育成及び活用、スポーツ・レクリエーション活動の機会や場の提供及び支援・助成	〒231-0015 横浜市中区尾上町6-81 ニッセイ横浜尾上町ビル内	(045) 640-0011
	横浜市男女共同参画推進協会	公益財団法人	昭和62.10.1	1	30,000	30,000		男女共同参画の推進に関する資料及び情報の収集・提供、講座の開催、調査研究、相談及び男女共同参画センターの管理運営	〒244-0816 横浜市戸塚区上倉田町435-1	(045) 862-5053
	横浜みなとみらい21	一般社団法人	平成21.2.23	1	285,000	100,000		みなとみらい21地区の街づくりに関する企画・調整、環境対策、文化振興及びにぎわいの創出	〒220-0012 横浜西区みなとみらい2-3-5 クイーンズスクエア横浜クイーンズモール3階	(045) 682-0021
	横浜市道路建設事業団	一般財団法人	昭和62.11.25	1	100,000	50,000		市内都市計画道路の整備及び関連する事業	〒236-0003 横浜市金沢区幸浦2-1-1	(045) 787-1151
	横浜観光コンベンション・ビューロー	公益財団法人	昭和63.11.22	2	1,000,000	350,000	150,000	国内外からの誘客による観光振興、M I C E の誘致及び開催支援によるM I C E の振興	〒231-0023 横浜市中区山下町2 産業貿易センター1F	(045) 221-2111
	横浜企業経営支援財団	公益財団法人	平成3.10.1	1	160,550	100,000		創業の促進、中小・中堅企業等の新事業創出、経営革新、経営基盤の強化等を図る事業 中小企業等の経営・創業支援、技術支援、国際ビジネス支援、インキュベーション施設の管理運営事業	〒231-0011 横浜市中区太田町2-23 横浜メディア・ビジネスセンター7F	(045) 225-3700
横浜市総合保健医療財団	公益財団法人	平成4.4.1	1	300,000	300,000		要援護者の在宅支援、横浜市総合保健医療センター、港北区精神障害者生活支援センター、神奈川区精神障害者生活支援センター及び磯子区精神障害者生活支援センターの管理運営	〒222-0035 横浜市港北区鳥山町1735	(045) 475-0001	
横浜市ふるさと歴史財団	公益財団法人	平成4.9.30	1	100,000	100,000		横浜市の歴史に関する資料や文化財の調査、研究、収集、保管及び公開、文化財施設の管理運営	〒224-0003 横浜市都筑区中川中央1-18-1	(045) 912-7771	

区分 市町村名	法人名	法人の形態	設立年月日	当該法人 に出資 している 地方公共 団体数	出 資 金 額			主 要 業 務	所 在 地	電 話 番 号
					総 額 (千円)	当該地方 公共団体 出資金額 (千円)	その他の地 方公共団体 出資金額 (千円)			
横浜市	横浜市芸術文化振興財団	公益財団法人	平成 3. 7.10	1	200,000	100,000		芸術文化事業の企画・実施及び奨励・育成、芸術文化施設の管理運営	〒231-0023 横浜市中区山下町2 産業貿易センタービル1F	(045) 221-0212
川崎市	川崎市学校給食会	公益財団法人	昭和33. 5. 1	1	1,000	1,000		学校給食事業	〒210-0004 川崎市川崎区宮本町6	(044) 200-3300
	川崎市公園緑地協会	公益財団法人	昭和46. 4. 1	1	131,000	131,000		公園緑地事業及びそれに付帯する事業、民有地の緑化促進	〒211-0052 川崎市中原区等々力3-12	(044) 711-3257
	川崎・横浜公害保健センター	公益財団法人	昭和52. 2.10	2	10,000	6,660	3,340	川崎、横浜両市の公害病被認定者等の検査、検診、保健、福祉等に関する事業及び川崎、横浜両市民の大気汚染等に係る健康被害の予防に関する事業	〒210-0024 川崎市川崎区日進町23	(044) 211-0311
	川崎市シルバー人材センター	公益財団法人	昭和55. 8. 1	1	32,660	10,000		高齢者に対する臨時的かつ短期的または軽易な業務の就業機会の提供、職業紹介事業等	〒210-0026 川崎市川崎区堤根34-15	(044) 222-6886
	川崎市市民自治財団	公益財団法人	昭和54. 6. 2	1	220,523	10,000		町内会会館等の地域自治施設及び土地の寄附受け入れ及び貸付け、市民自治活動振興のための研修会・講演会等の開催及び調査研究、市民自治活動に関する資料と情報の提供及び相談、川崎市総合自治会館の管理運営等	〒211-0063 川崎市中原区小杉町3-1	(044) 733-1232
	かわさき市民活動センター	公益財団法人	昭和57. 4. 8	1	61,478	10,000		市民相互の連携を図り、市民活動の活性化と促進、青少年の健全育成の推進等	〒211-0004 川崎市中原区新丸子東3-1100-12	(044) 430-5566
	川崎市身体障害者協会	公益財団法人	昭和59. 3.30	1	14,500	10,000		身体障害者に対する福祉事業、障害者社会参加推進センター事業等	〒210-0834 川崎市川崎区大島1-8-6	(044) 244-3975
	川崎市文化財団	公益財団法人	昭和60. 3.23	1	30,000	30,000		市民文化の振興に関する事業の企画・実施及び調査研究、文化芸術施設の管理運営等	〒212-8554 川崎市幸区大宮町1310 ミューザ川崎	(044) 272-7366
	川崎市母子寡婦福祉協議会	一般財団法人	昭和62.11. 4	1	35,200	15,000		市内の母子家庭及び寡婦の自立の促進と生活の安定を図る事業	〒211-0067 川崎市中原区今井上町1-34	(044) 733-1166
	川崎市産業振興財団	公益財団法人	昭和63. 4. 2	1	100,000	100,000		市内中小企業の経営支援、創業・新事業創出支援、産学連携、企業間の情報交流の促進、技術開発及び産業経済に関する調査研究、人材育成、指定管理業務受託施設の管理運営、ナノ医療イノベーションセンター運営等事業等	〒212-0013 川崎市幸区堀川町66-20	(044) 548-4111
	川崎市国際交流協会	公益財団法人	平成元. 8.25	1	300,000	300,000		市民レベルでの国際交流事業	〒211-0033 川崎市中原区木月祇園町2-2	(044) 435-7000
	川崎市生涯学習財団	公益財団法人	平成 2. 5.22	1	200,000	200,000		生涯学習に関する講座・講演会の開催、情報の収集・提供、各種相談及び調査研究、青少年活動事業、指定管理施設等管理運営事業及び受託事業等	〒211-0064 川崎市中原区今井南町28-41	(044) 733-5560
	川崎市スポーツ協会	公益財団法人	平成 4. 7. 3	1	110,000	45,000		市民スポーツの普及、振興、競技スポーツの強化及びスポーツに関する指導者・組織の育成	〒211-0051 川崎市中原区宮内4-1-2	(044) 739-8844
	川崎市消防防災指導公社	公益財団法人	平成 4.12. 1	1	100,000	100,000		消防防災に関する普及啓発及び調査研究、防災関係者に対する指導育成	〒210-0846 川崎市川崎区小田7-3-1	(044) 366-8721
	川崎市看護師養成確保事業団	公益財団法人	平成 5. 3. 1	1	203,000	140,000		看護師の養成並びに看護職の確保及び看護職の資質向上のための事業	〒213-0011 川崎市高津区久本1-4-1	(044) 856-9221
	川崎市まちづくり公社	一般財団法人	昭和28.12.24	1	500,000	481,000		良好な都市環境の形成のために必要な事業	〒210-0004 川崎市川崎区宮本町3-4	(044) 211-2503
相模原市	相模原市まち・みどり公社	公益財団法人	昭和37. 6.14 (昭和49. 4.1及び平成 26. 4.1名称変更)	1	206,578	202,000		都市環境の形成に必要な都市施設及びみどりに関する事業等	〒252-0236 相模原市中央区富士見6-6-23	(042) 751-6623
	相模原市民文化財団	公益財団法人	平成元. 4.28	1	100,000	100,000		文化施設の管理、運営及び市民文化の振興	〒252-0303 相模原市南区相模大野4-4-1	(042) 749-2207
	相模原市体育協会	公益財団法人	平成元.10.26	1	112,020	49,000		市民スポーツの普及振興、競技力向上、スポーツ情報の収集・提供	〒252-0236 相模原市中央区富士見6-6-23	(042) 751-5552
	相模原市勤労者福祉サービスセンター	公益財団法人	平成 2. 4. 1	1	200,000	80,000		勤労者の福祉向上を図り、地域産業の振興、発展、地域社会の活性化に寄与すること	〒252-0131 相模原市緑区西橋本5-4-20	(042) 775-5505
	相模原市産業振興財団	公益財団法人	平成 4. 8.21	1	200,000	80,000		中小企業の経営の安定と発展、産業人材の確保・育成、国際化の促進や情報の収集発信、創業及び新事業創出に関する事業	〒252-0239 相模原市中央区中央3-12-3	(042) 759-5600
	相模原市健康福祉財団	公益財団法人	平成22. 2.24	1	3,000	1,490		看護師その他の医療従事者の養成及び研修に関する事業	〒252-0325 相模原市南区新磯野4-1-1	(046) 259-1155

区分 市町村名	法人名	法人の形態	設立年月日	当該法人 に出資 している 地方公共 団体数	出 資 金 額			主 要 業 務	所 在 地	電 話 番 号
					総 額 (千円)	当該地方 公共団体 出資金額 (千円)	その他の地 方公共団体 出資金額 (千円)			
横須賀市	シティサポートよこすか	一般財団法人	昭和30. 9.23	1	30,000	30,000		横須賀市及びその周辺地域において、地域住民の暮らしの向上と健康の増進を図るための都市諸施設及び都市環境の整備に関する公益事業及び収益事業等	〒238-0004 横須賀市小川町11	(046) 823-1913
	横須賀市生涯学習財団	公益財団法人	昭和59. 3.21	1	481,544	400,000		市民の文化及び生涯学習活動の振興・支援、指定管理者として生涯学習センターの管理運営、市民大学講座の実施、文化・生涯学習情報収集提供、学習相談、学習成果地域活用事業	〒238-0046 横須賀市西逸見町1-38-11 ウエルシティ市民プラザ内	(046) 822-4838
	横須賀芸術文化財団	公益財団法人	平成 3. 9.27	1	1,101,000	1,101,000		舞台・音楽芸術の普及、育成等並びに横須賀芸術劇場の管理運営	〒238-0041 横須賀市本町3-27	(046) 828-1600
	横須賀市産業振興財団	公益財団法人	平成 4.10.30	1	547,600	400,000		産業振興に関する交流・研修・情報提供及び調査・相談事業、福利厚生事業	〒238-0041 横須賀市本町3-27	(046) 828-1631
	横須賀市健康福祉財団	公益財団法人	平成 6. 6.15	1	202,200	200,000		在宅療養者に対し、在宅ケアを確保し、市民の健康の保持、増進及び福祉の向上を図る	〒238-0014 横須賀市三春町2-12 三春コミュニティセンター内	(046) 824-3232
平塚市	平塚市まちづくり財団	公益財団法人	平成22. 4. 1	1	533,798	451,000		市民の文化、スポーツの振興及び促進並びに公共施設等の管理運営等	〒254-0045 平塚市見附町31-10	(0463) 35-8108
	平塚市生きがい事業団	公益財団法人	昭和55. 8.20	1	2,000	2,000		高齢者（60歳以上）の社会参加の機会を提供し能力を社会に役立て、生きがいを与える	〒254-0073 平塚市西八幡1-3-2-2 平塚市高齢者技能センター内	(0463) 33-2335
鎌倉市	鎌倉風致保存会	公益財団法人	昭和39.12.25	1	1,000	1,000		自然環境の保存事業及び文化活動の実施	〒248-0011 鎌倉市扇ガ谷4-29-1	(0467) 23-6621
	鎌倉市公園協会	公益財団法人	昭和59. 3.28	1	10,000	10,000		公園等の維持管理及び緑化意識の普及啓発	〒247-0066 鎌倉市山崎1667 鎌倉中央公園内	(0467) 45-2750
	鎌倉市芸術文化振興財団	公益財団法人	平成 4. 8. 1	1	300,000	300,000		芸術文化の向上及び振興のための事業の実施、鎌倉文学館・鶴木清方記念美術館の管理運営	〒248-0016 鎌倉市長谷1-5-3	(0467) 23-3755
藤沢市	藤沢市開発経営公社	一般財団法人	昭和36. 6.19	1	1,000	1,000		公共施設等の建設、管理及び処分並びに用地の取得、造成、管理、分譲等	〒251-0041 藤沢市辻堂神台2-2-2 Cocco Terrace (ココテラス) 湘南4階	(0466) 34-8333
	藤沢市まちづくり協会	公益財団法人	昭和61. 4. 1	1	70,000	70,000		魅力ある都市形成と豊かな地域社会の実現のため、市民の活力導入と市民サービスの向上を図ること及び施設の効用を高める事業、障がい者等の就業機会を確保、提供する事業、高齢者の臨時的かつ短期的な就業又はその他の軽易な業務に係わる就業、及びその他の社会参加活動を推進する事業並びに公益目的事業の推進に資するための事業の実施	〒252-0805 藤沢市円行2-3-17	(0466) 46-7788
	湘南産業振興財団	公益財団法人	平成 3.11.16	2	278,993	126,520	2,000	産業支援事業（新産業創出事業・藤沢市中小企業融資制度運営業務等）、湘南勤労者福祉サービスセンター事業、情報システムの構築・運営事業等	〒251-0052 藤沢市藤沢607-1 藤沢商工会館2階	(0466) 21-3811
	藤沢市保健医療財団	公益財団法人	平成 5.10. 1	1	210,000	145,000		市民の生涯の健康を守るため、高度医療機器による検査及び検診、保健事業、福祉サービスの実施	〒251-0861 藤沢市大庭5527-1	(0466) 88-7300
	藤沢市みらい創造財団	公益財団法人	平成 7. 4. 1	1	300,000	200,000		青少年健全育成事業、青少年施設の運営管理、スポーツ施設の管理運営、教室・大会等の事業の実施、音楽や演劇等の芸術・文化事業の企画と実施等を行う	〒251-0054 藤沢市朝日町10番地の8	(0466) 21-7861
小田原市	小田原市事業協会	一般財団法人	昭和49. 3.20	1	10,000	5,000		公園等公共施設の管理・売店及び駐車場等の運営	〒250-0013 小田原市南町1-1-40 小田原スポーツ会館内	(0465) 23-4470
	小田原市体育協会	公益財団法人	昭和57. 4. 1	1	100,000	100,000		スポーツに関する教室・協議会・講習会等の開催、スポーツに関する団体及び人材の育成、スポーツに関する情報の収集及び提供	〒250-0866 小田原市中曾根263 小田原市総合文化体育館 小田原アリーナ内	(0465) 38-3310
茅ヶ崎市	茅ヶ崎市文化・スポーツ振興財団	公益財団法人	平成 8. 4. 1	1	300,000	300,000		芸術文化の鑑賞機会の提供、市民文化の創造及び育成、文化・スポーツ情報の収集及び提供、文化・スポーツ振興に関する調査研究、文化・スポーツ施設の管理運営（指定管理者）、スポーツ事業の企画及び実施、文化遺産に関する啓発、風風文化財の調査研究の受託、その他目的を達成するために必要な事業	〒253-0041 茅ヶ崎市茅ヶ崎1-11-1	(0467) 85-1123
逗子市	逗子地域医療センター	公益財団法人	昭和58. 3.22	2	5,200	3,000	1,500	休日・夜間急患診療、休日急患歯科・障がい者歯科診療、各種健診（検診）	〒249-0003 逗子市池子字浅敷戸1892-6	(046) 873-7752
三浦市	みうら学・海洋教育研究所	一般社団法人	平成28. 3. 8	1	159	159		小・中学校における海洋教育カリキュラムの開発及び実践、体系的・継続的な海洋教育の人材配備及び人材育成、郷土三浦を愛する子どもを育てるための海洋教育教材・教具等の基盤整備	〒238-0298 三浦市城山町1-1	(046) 854-9443
秦野市	秦野市学校保全公社	一般財団法人	昭和48.12.1 (平成26.1.31移行)	1	5,000	5,000		教育施設等の保全、改修事業に伴う償還	〒257-8501 秦野市桜町1-3-2	(0463) 82-5111
	秦野市スポーツ協会	公益財団法人	平成 8. 3.28 (平成28.4.1名称変更)	1	50,000	50,000		スポーツ教室等の開催、スポーツに関する情報の収集と提供、スポーツ指導者育成、健康なスポーツライフの推進	〒257-0015 秦野市平沢101-1	(0463) 84-3376

区分 市町村名	法人名	法人の形態	設立年月日	当該法人 に出資 している 地方公共 団体数	出 資 金 額			主 要 業 務	所 在 地	電 話 番 号
					総 額 (千円)	当該地方 公共団体 出資金額 (千円)	その他の地 方公共団体 出資金額 (千円)			
厚 木 市	厚 木 市 環 境 み ど り 公 社	公益財団法人	昭和50. 7. 8	1	25,000	25,000		し尿くみ取り及び運搬、家庭雑排水の処理作業、浄化槽のくみ取り及び修理、みどりの保全及び緑化推進、公共施設及び駐車場の管理及び運営	〒243-0036 厚木市長谷626-1	(046) 225-2777
	厚 木 市 体 育 協 会	公益財団法人	平成 6. 3.28	1	200,000	200,000		市民スポーツの普及・振興、競技力の向上及びスポーツに関する指導者、組織の育成	〒243-0039 厚木市温水西1-27-1	(046) 247-7212
	厚木市勤労者福祉サービスセンター	公益財団法人	平成12. 3.27	1	300,000	300,000		中小企業等勤労者の福祉向上、中小企業の振興・発展	〒243-0018 厚木市中町3-16-1	(046) 206-4151
	厚 木 市 文 化 振 興 財 団	公益財団法人	平成14. 4. 1	1	300,000	300,000		文化会館の管理・運営及び市民の文化芸術の振興	〒243-0032 厚木市思名1-9-20	(046) 225-2588
大 和 市	大和市スポーツ・よか・みどり財団	公益財団法人	平成 3. 1.28	1	410,000	410,000		社会貢献を主たる目的とするスポーツ、文化芸術及び自然環境の保全と活用並びに緑化に関する様々な公益事業の実践	〒242-0018 大和市深見西1-3-17	(046) 263-3100
	大 和 市 国 際 化 協 会	公益財団法人	平成 6. 7. 1	1	200,000	200,000		外国人市民の自立と社会参加を促進する事業、市民の相互理解を促進し市民主体の国際化推進活動を支援する事業	〒242-0018 大和市深見西1-3-17	(046) 265-6051
伊 勢 原 市	伊 勢 原 市 事 業 公 社	一般財団法人	昭和38.11.11	1	500	500		公共施設等の整備及び管理事業、公益用地の取得、造成、管理、賃貸、処分	〒259-1188 伊勢原市田中348	(0463) 74-5297
	伊勢原すみどりのまち振興財団	公益財団法人	平成 4. 3.27	1	200,000	200,000		緑化推進事業	〒259-1111 伊勢原市西富岡320	(0463) 96-6466
座 間 市	座間市スポーツ・文化振興財団	公益財団法人	平成 6. 4. 1	1	200,000	200,000		スポーツ・文化振興事業の実施及びスポーツ・文化に関する情報の収集・提供	〒252-0021 座間市緑ヶ丘1-1-2	(046) 255-1100
大 井 町	あしがら勤労者いこいの村	一般財団法人	昭和60. 7.19	2	10,000	3,000	4,000	健康増進と自己啓発、いこいの村の管理運営及び施設の整備	〒258-0012 足柄上郡大井町柳260	(0465) 82-2381
山 北 町	山 北 町 環 境 整 備 公 社	公益財団法人	昭和60. 5.15	1	520,000	20,000	500,000	丹沢湖周辺の環境整備及び施設の管理運営、丹沢湖湖面利用及びその他の観光事業	〒258-0203 足柄上郡山北町神尾田759-2	(0465) 78-3415
箱 根 町	箱根町文化・スポーツ財団	公益財団法人	昭和56.12.24	1	213,012	168,000		文化・スポーツ振興事業の実施及び民間文化・スポーツ活動の育成、支援	〒250-0522 足柄下郡箱根町小涌谷520	(0460) 87-5222
	箱 根 町 観 光 協 会	一般財団法人	平成元. 4. 1	1	60,444	12,144		観光に関する調査・研究、情報提供、サービス向上、町立観光施設管理運営・記念品販売	〒250-0311 足柄下郡箱根町湯本256	(0460) 85-5443

## (4) 株式会社（特例有限会社を含む）

区分 市町村名	法人名	法人の形態	設立年月日 (地方公共団体 参加年月日)	当該法人 に出資し ている地 方公共 団体数	出 資 金 額			主 要 業 務	所 在 地	電 話 番 号
					総 額 (千円)	当該地方 公共団体 出資金額 (千円)	その他の地 方公共団体 出資金額 (千円)			
横 浜 市	横 浜 市 場 冷 蔵	株	昭和24. 5. 1	1	50,000	24,950		生鮮食料品等の冷蔵保管業務等	〒221-0054 横浜市神奈川区 山内町1-1	(045) 453-1225
	横 浜 食 肉 市 場	株	昭和34. 6. 25	1	140,000	50,000		家畜の荷受及び販売、枝肉及び部分肉、輸入肉、加工品の販売の受託又は買付並びに販売、畜産物の製造加工及びその製品の販売等	〒230-0053 横浜市鶴見区大黒町3-53	(045) 521-1171
	横浜シティ・エア・ターミナル	株	昭和54. 1. 18	2	3,000,000	1,550,000	300,000	自動車ターミナル等交通施設の経営	〒220-0011 横浜市西区 高島2-19-12 スカイビル15F	(045) 459-4861
	横浜市食肉公社	株	昭和55. 8. 2	1	11,100	5,000		各種肉畜の解体処理業務等	〒230-0053 横浜市鶴見区 大黒町3-53	(045) 503-1458
	横浜シーサイドライン	株	昭和58. 4. 22	1	10,100,000	6,400,000		軌道法に基づく一般運輸業	〒236-0003 横浜市金沢区幸浦2-1-1	(045) 787-7002
	横浜アリーナ	株	昭和61.11. 5	1	4,999,999	1,218,487		各種催物のための施設の賃貸、企画実施等	〒222-0033 横浜市港北区新横浜3-10	(045) 474-4000
	横浜国際平和会議場	株	昭和62. 6. 3	2	7,565,000	4,100,000	2,000,000	国際・国内会議及び文化・学術等各種催物の企画、誘致及び開催等	〒220-0012 横浜市西区 みなとみらい1-1-1	(045) 221-2155
	横浜交通開発	株	昭和63. 2. 8	1	90,000	90,000		交通事業資産の有効活用（貸店舗事業、貸ビル事業、賃貸住宅事業、駐輪場・駐車場事業、広告代理店事業）、バス事業等	〒222-0033 横浜市港北区新横浜 3-18-16 新横浜交通ビル7F	(045) 620-6606
	横浜高速鉄道	株	平成元. 3. 29	2	50,719,000	32,197,000	4,500,000	鉄道事業、鉄道施設内における日用雑貨・飲食物等の販売、飲食業、広告業及び旅行業等のサービス事業等	〒231-0861 横浜市中区元町1-11 元町・中華街駅2F	(045) 664-1621
	横浜港国際流通センター	株	平成 4.12.18	2	7,685,000	3,510,000	700,000	物流施設の賃貸、管理運営等	〒230-0054 横浜市鶴見区大黒ふ頭22	(045) 510-2000
	横浜港埠頭	株	平成23. 7. 26	1	28,308,366	28,292,415		外貨埠頭等の建設、貸付及び管理運営、横浜港の物流等関連施設の指定管理等	〒231-0023 横浜市中区山下町2	(045) 671-7291
	横浜川崎国際港湾	株	平成28. 1. 12	2	1,000,000	450,000	45,000	コンテナターミナル施設及び関連施設の建設・賃貸・管理及び運営、集貨促進事業の実施等	〒220-6014 横浜市西区 みなとみらい2-3-1 クイーンズタワーA棟14F	(045) 680-6636
	横浜ベイサイドマリーナ	株	平成 5.11.10	1	4,000,000	2,040,000		マリーナ施設等の整備・管理業務、ボート・ヨット等の保管・管理及び修理業務等	〒236-0007 横浜市金沢区白帆1	(045) 776-7590
	横浜インポートマート	株	平成 7. 3. 28	2	7,129,000	2,840,000	1,050,000	輸入促進基盤整備事業に基づく卸売・小売店舗、展示場等及び保管施設の管理、運営	〒231-0001 横浜市中区新港2-2-1 横浜ワールドポーターズ3F	(045) 222-2099
	横浜ウォーター	株	平成22. 7. 1	1	100,000	100,000		国内外の上下水道事業に係るコンサルティング業務、施設維持管理業務、研修等	〒231-0012 横浜市中区相生町6-113 オーク桜木町ビル6F	(045) 651-6100
川 崎 市	川 崎 ア ゼ リ ア	株	昭和33. 4. 18 (47.11.28)	2	5,000,000	2,142,735	1,000,000	公共地下歩道、公共地下駐車場、店舗、事業所等の管理	〒210-8527 川崎市川崎区 駅前本町3-1	(044) 222-6031
	川崎臨港倉庫埠頭	株	昭和35. 8. 16	1	100,000	50,000		倉庫業及びコンテナ埠頭施設の管理運営	〒210-0865 川崎市川崎区 千鳥町7-1	(044) 266-8993

区分 市町村名	法人名	法人の形態	設立年月日 (地方公共団体参加年月日)	当該法人に出資している地方公共団体数	出 資 金 額			主 要 業 務	所 在 地	電 話 番 号
					総 額 (千円)	当該地方公共団体出資金額 (千円)	その他の地方公共団体出資金額 (千円)			
川 崎 市	川 崎 冷 蔵	株	昭和56. 4. 1	1	50,000	40,000		生鮮食品等の冷蔵保管業務等	〒216-0012 川崎市宮前区水沢1-1-1	(044) 975-2728
	かわさきファズ	株	平成 7. 3. 29	2	5,327,050	1,700,000	750,050	かわさきファズ物流センターの賃貸及び管理運営等	〒210-0869 川崎市川崎区東扇島6-10	(044) 272-2050
	みぞのくち新都市	株	平成 7. 8. 29	1	300,000	105,000		再開発ビルの管理・運営及びこれに関する工事の調査、請負、企画、設計等	〒213-0001 川崎市高津区溝口1-3-1	(044) 814-7777
	かわさき市民放送	株	平成 8. 3. 8	1	140,000	77,000		放送法に基づく超短波放送事業及び放送番組の制作・販売等	〒211-8566 川崎市中原区小杉町1-403	(044) 712-1791
相 模 原 市	さがみはら産業創造センター	株	平成11. 4. 20	1	2,394,500	1,135,000		入居企業のインキュベート、産学連携によるセミナーの開催、地域ネットワーク生産体制の構築	〒252-0131 相模原市緑区西橋本5-4-21	(042) 770-9119
横 須 賀 市	横須賀中央まちづくり	株	平成 3. 2. 20	1	50,000	20,360		駐車場の経営	〒238-0008 横須賀市大滝町2-14	(046) 824-4815
藤 沢 市	藤 沢 市 興 業 公 社	株	昭和37. 4. 1	1	10,000	5,668		し尿収集、し尿浄化槽の清掃及び可燃・不燃・大型ごみの収集等	〒251-0021 藤沢市鵠沼神明1-1-7	(0466) 22-9141
	藤 沢 市 民 会 館 サービス・センター	株	昭和43. 7. 9	1	10,000	5,200		市民会館等の舞台、電気及び空気調和設備等の管理運営	〒251-0026 藤沢市鵠沼東8-1	(0466) 26-5070
小 田 原 市	小 田 原 水 道 サービス センター	株	平成 3. 8. 1	1	60,000	45,000		宅地内給水装置修繕、水道メーター取替、残留塩素測定、道路漏水修理	〒250-0216 小田原市高田401	(0465) 42-2882
逗 子 市	パブリックサービス	株	平成 3. 8. 26	1	10,400	5,300		駐輪・駐車場管理、福祉バス運行、容器包装プラスチック中間処理作業、学校施設開放業務、市民交流センター指定管理等	〒249-0003 逗子市池子4-948	(046) 873-3500
三 浦 市	三 崎 マ リ ン	株	昭和52. 4. 4	2	60,000	20,000	20,000	艇置場、陸揚機械、係留施設の利用の提供、油壺湾等の監視通報パトロール、避難港・避難漁船へのサービスの提供	〒238-0225 三浦市三崎町小網代1003-6	(046) 882-6081
	三 浦 海 業 公 社	株	平成 3. 12. 21	2	400,000	104,000	100,000	三崎フィッシャリーナ・ウォーフ施設の管理運営事業、企画調査事業、施設管理運営事業、普及啓発事業、水中観光船事業、駐車場管理運営事業等	〒238-0243 三浦市三崎5-3-1	(046) 881-6721
厚 木 市	厚木ガーデンシティビル	株	昭和54. 7. 17	1	100,000	30,000		不動産の所有及び賃貸借業	〒243-0018 厚木市中町1-5-10	(046) 223-5080
南 足 柄 市	大 雄 山 駅 前 開 発	株	平成元. 4. 1	1	400,000	205,500		再開発ビル完成後のビルの管理及び運営	〒250-0105 南足柄市関本591-1 ヴェルミ 3 212号	(0465) 73-5997
松 田 町	み や ま の 里	有	平成 8. 4. 1	1	5,000	3,000		管理センターや運動場等の維持管理並びに運営、農林水産物及びその加工品の展示並びに販売	〒258-0001 足柄上郡松田町寄3415	(0465) 89-2960
湯 河 原 町	コミュニティサービス	有	平成10. 6. 5	1	3,000	3,000		町立施設の運営受託業務、カフェの運営及び物品販売業務	〒259-0392 足柄下郡湯河原町中央2-2-1	(0465) 63-7788

## 24 自治基本条例等の制定状況

区分 市町村名	制定・施行年月日	自治基本条例等の名称	担 当 課	区分 市町村名	制定・施行年月日	自治基本条例等の名称	担 当 課
横 浜 市				葉 山 町			
川 崎 市	平成16年12月22日制定 平成17年4月1日施行	川崎市自治基本条例	市民文化局コミュニティ 推進部協働・連携推進課	寒 川 町	平成18年12月15日制定 平成19年4月1日施行	寒川町自治基本条例	町民部協働文化推進課
相 模 原 市				大 磯 町	平成23年6月9日制定 平成23年9月1日施行	大磯町自治基本条例	町民福祉部町民課
横 須 賀 市				二 宮 町			
平 塚 市	平成18年10月1日制定 平成18年10月1日施行	平塚市自治基本条例	企 画 政 策 課	中 井 町	平成25年12月12日制定 平成26年4月1日施行	中井町自治基本条例	企 画 課
鎌 倉 市				大 井 町	平成21年3月11日制定 平成21年4月1日施行	大井町自治基本条例	企 画 財 政 課
藤 沢 市				松 田 町	平成30年3月15日制定 平成30年10月1日施行	松田町自治基本条例	政 策 推 進 課
小 田 原 市	平成23年3月31日制定 平成24年1月1日施行	小田原市自治基本条例	市民部地域政策課	山 北 町	平成24年12月7日制定 平成25年4月1日施行	山北町自治基本条例	企 画 政 策 課
茅ヶ 崎 市	平成21年12月18日制定 平成22年4月1日施行	茅ヶ崎市自治基本条例	総務部行政総務課	開 成 町	平成20年3月11日制定 平成20年4月1日施行	あじさいのまち開成自治基本条例	行政推進部企画政策課
逗 子 市	平成17年12月19日制定 平成18年4月1日施行	逗子市市民参加条例	市民協働部市民協働課	箱 根 町	平成20年9月18日制定 平成21年4月1日施行	箱根町自治基本条例	企 画 観 光 部 企 画 課
三 浦 市				真 鶴 町	平成26年12月12日制定 平成27年4月1日施行	真鶴町自治基本条例	企 画 調 整 課
秦 野 市				湯 河 原 町	平成18年12月1日制定 平成19年4月1日施行	湯河原町自治基本条例	地 域 政 策 課
厚 木 市	平成22年12月24日制定 平成22年12月24日施行	厚木市自治基本条例	市民協働推進課	愛 川 町	平成16年3月26日制定 平成16年9月1日施行	愛川町自治基本条例	総務部行政推進課
大 和 市	平成16年10月7日制定 平成17年4月1日施行	大和市自治基本条例	政 策 総 務 課	清 川 村	平成27年3月31日制定 平成27年4月1日施行	清川村自治基本条例	政 策 推 進 課
伊 勢 原 市							
海 老 名 市	平成19年9月28日制定 平成19年10月1日施行	海老名市自治基本条例	財 務 部 企 画 財 政 課				
座 間 市							
南 足 柄 市	平成22年6月21日制定 平成22年10月1日施行	南足柄市自治基本条例	企 画 課				
綾 瀬 市	平成22年3月25日制定 平成22年3月25日施行	綾瀬市自治基本条例	企 画 課				



25 宅地開発条例等の制定状況

区分 市町村名	条例施行 年月日(当初)	改正施行 年月日(最終)	宅地開発に関する条例の名称	担当課	関連する条例(施行年月日)	担当課	その他の主な要綱等(施行年月日)	担当課
横浜市	平16.6.1	平25.7.1	横浜市開発事業の調整等に関する条例	建築審査局	横浜市中高層建築物等の建築及び開発事業に係る住環境の保全等に関する条例 (平6.1.1:現行平27.2.1)	建築相談課	横浜市土地利用総合調整会議要綱 (平15.4.1:現行平31.4.1) 横浜市における工業集積地域に所在する土地の取引に係る事前手続に関する要綱 (平19.11.1:現行平30.4.1)	建築局企画課
川崎市	平16.1.1 平16.1.1	平30.4.1 平24.10.1	川崎市建築行為及び開発行為に関する総合調整条例 川崎市都市計画法に基づく開発許可の基準に関する条例	まちづくり局 まちづくり調整課 まちづくり調整課 まちづくり調整課	川崎市中高層建築物等の建築及び開発行為に係る紛争の調整等に関する条例 (平8.4.1:現行平30.4.1) 川崎市緑の保全及び緑化の推進に関する条例 (平12.12.1:現行平16.12.17) 川崎市環境影響評価に関する条例 (平11.12.24:現行平25.4.1)	まちづくり局 まちづくり調整課 建設緑政局 みどりの企画管理課 環境局環境評価室	川崎市ワンルーム形式集合住宅等建築指導要綱 (昭62.4.1:現行平30.4.1) 川崎市狭あい道路拡幅整備要綱 (昭63.10.1:現行平31.4.1)	まちづくり局 建築管理課 建築審査課
相模原市	平18.4.1	平29.7.1	相模原市開発事業基準条例	開発調整課	相模原市建築基準条例 (平12.7.1:現行平31.3.18) 相模原市中高層建築物の建築及び開発事業に係る紛争の調整等に関する条例 (平18.4.1:現行平29.4.1) 相模原市特定建築物の建築に係る自動車の保管場所の確保に関する条例 (平2.4.1:現行平29.7.1) 都市計画法による市街化調整区域における開発許可等の基準に関する条例(平14.4.1:現行平29.4.1) 相模原市景観条例 (平22.4.1:現行平24.4.1)	建築・住まい政策課 建築審査課 開発調整課	相模原市ワンルーム形式集合建築物に関する指導基準 (昭62.7.1:現行平20.12.1) 都市計画法に基づく開発行為等の手続に関する規則 (平15.4.1:現行平22.1.4) 開発事業技術基準 (平18.4.1:現行平31.4.1)	建築・住まい政策課 開発調整課
横須賀市	平15.2.1	平28.4.1	特定建築等行為に係る手続及び紛争の調整に関する条例	都市計画課 開発指導課	横須賀市景観条例 (平16.7.1:現行平27.7.1) 横須賀市土地利用基本条例 (平17.7.1:現行平30.7.1) 開発許可等の基準及び手続に関する条例 (平17.7.1:現行平31.4.1) 適正な土地利用の調整に関する条例 (平17.7.1:現行平28.4.1)	都市計画課 まちなみ景観課 開発指導課		
平塚市	平20.7.1	平31.4.1	平塚市まちづくり条例	まちづくり政策課 開発指導課	平塚市景観条例 (平20.12.19:現行平24.12.21) 平塚市建築基準条例 (平19.4.1:現行平31.3.15) 平塚市風致地区条例 (平26.10.1) 平塚市地区計画建築物条例 (平20.7.1:現行平29.7.1)	まちづくり政策課 建築指導課	開発事業指導協議会要綱 (昭55.5.16:現行平25.4.1)	開発指導課
鎌倉市	平15.4.1	平29.7.3	鎌倉市開発事業における手続及び基準等に関する条例	都市調整課	鎌倉市まちづくり条例 (平24.4.1:現行平27.7.6) 鎌倉市特定土地利用における手続及び基準等に関する条例 (平24.4.1:現行平29.10.11) 鎌倉市都市景観条例 (平19.1.1:現行平29.7.1) 鎌倉市風致地区条例 (平26.4.1:現行平26.7.17) 鎌倉市建築基準条例 (平27.4.1:現行平30.9.28) 都市計画法に基づく市街化調整区域における開発許可等の基準に関する条例 (平14.9.30:現行平23.4.1) 鎌倉市建築等に係る紛争の予防及び調整に関する条例 (平12.10.1:現行平30.9.28) 鎌倉市墓地等の経営の許可等に関する条例 (平24.4.1)	土地利用政策課 都市景観課 建築指導課 開発審査課 市民相談課 環境保全課		
藤沢市	平14.4.1 平21.7.1	平29.6.16 平26.4.1	都市計画法に基づく開発許可の基準等に関する条例(市街化調整区域) 藤沢市特定開発事業等に係る手続及び基準に関する条例	開発業務課	藤沢市建築基準等に関する条例(平31.4.1) 藤沢市都市景観条例 (平元.4.1:現行平21.4.1) 藤沢市中高層建築物等の建築に係る紛争の調整に関する条例 (平12.7.1:現行平21.7.1) 藤沢市土地の埋立て等の規制に関する条例 (平21.10.1:現行平22.6.18)	建築指導課 街なみ景観課 市民相談情報課 開発業務課	藤沢市市街化調整区域における土地利用規制に関する指導要綱 (平21.4.1)	開発業務課

区 分 市町村名	条例施行 年月日(当初)	改正施行 年月日(最終)	宅地開発に関する条例の名称	担当課	関連する条例(施行年月日)	担当課	その他の主な要綱等(施行年月日)	担当課
小田原市	平16.4.1	平30.4.1	小田原市開発事業に係る手続及び基準に関する条例	開発審査課	小田原市景観条例 (平18.2.1:現行平23.4.1) 小田原市地区計画形態意匠条例 (平19.3.29:現行平28.12.14) 小田原市風致地区条例 (平26.7.1) 小田原市中高層建築物等の建築及び開発事業に係る紛争の調整等に関する条例 (平13.4.1:現行平18.4.1) 小田原市建築物における駐車施設の附置等に関する条例 (平7.4.1:現行平28.4.1) 小田原市建築基準条例 (平16.4.1:現行平30.9.25)	都市政策課 まちづくり交通課 建築指導課	小田原市建築行為等に係る後退用地の確保及び整備に関する要綱 (昭61.4.1:現行平30.4.1) 小田原市ワンルーム等建築物指導基準 (昭63.1.1:現行平28.4.1)	土木管理課 建築指導課
茅ヶ崎市	平16.6.1	平29.4.1	茅ヶ崎市のみちづくりにおける手続及び基準等に関する条例	開発審査課	茅ヶ崎市中高層建築物の建築に係る紛争の調整に関する条例 (平6.4.1) 茅ヶ崎市ラブホテル規制条例 (平4.7.1:現行平30.6.15) 茅ヶ崎市土地利用基本条例 (平23.7.1) 茅ヶ崎市土地の埋立て等の規制に関する条例 (平23.7.1) 茅ヶ崎市建築基準条例 (平23.4.1:現行平28.6.1) 茅ヶ崎市地区計画の区域内における建築物の制限に関する条例 (平成3.3.28:現行平28.6.30) 茅ヶ崎市景観条例 (平20.7.1)	市民相談課 開発審査課 都市計画課 建築指導課 景観みどり課	茅ヶ崎市狭あい道路整備要綱 (昭61.4.1:現行平31.4.1)	道路管理課
逗子市	平14.7.1	平26.4.1	逗子市まちづくり条例	まちづくり景観課	逗子市の良好な都市環境をつくる条例 (平4.6.25) 逗子市景観条例 (平18.4.1) 逗子市風致地区条例 (平25.4.1)	まちづくり景観課	逗子市狭あい道路幅整備要綱 (平12.4.1:現行平20.4.1)	都市整備課
三浦市	平21.4.1	-	三浦市まちづくり条例	都市計画課	三浦市景観条例 (平27.7.1) 三浦市風致地区条例 (平27.4.1)	都市計画課	三浦市開発指導要綱 (平10.7.1)	都市計画課
秦野市	平12.7.1	平23.8.1	秦野市まちづくり条例	まちづくり計画課 開発指導課 建築指導課	秦野市土地の埋立て等の規制に関する条例 (平7.12.1:現行平11.12.1) 秦野市景観まちづくり条例 (平18.4.1:現行平27.4.1)	開発指導課 建築指導課		
厚木市	平15.10.1	平22.12.24	厚木市住みよいまちづくり条例	都市計画課 まちづくり指導課	厚木市建築基準条例 (平18.4.1:現行平31.3.26) 厚木市ラブホテル建築規制条例 (昭62.9.1:現行平31.1.27) 厚木市土砂等の適正処理に関する条例 (平12.9.1:現行平16.4.1) 厚木市建築物における駐車施設の附置に関する条例 (昭63.10.1) 厚木市景観条例 (平22.10.1) 厚木市開発許可等基準条例 (平17.12.27:現行平19.11.30)	建築指導課 まちづくり指導課 都市計画課 開発審査課	厚木市ワンルーム形式集合建築物に関する指導基準 (昭63.2.1:現行平20.4.1)	まちづくり指導課
大和市	平20.7.1	平30.7.1	大和市開発事業の手続及び基準に関する条例	街づくり計画課	大和市中高層建築物の建築に係る紛争の調整に関する条例 (平9.4.1:現行平24.7.9) 大和市みんなの街づくり条例 (平10.10.1:現行平24.4.1) 大和市建築基準条例 (平12.4.1:現行令元.6.27) 大和市景観条例 (平20.10.1) 大和市ホテル等の建築の適正化に関する条例 (昭63.1.1:現行平13.1.1) 大和市建築物における駐車施設の附置等に関する条例 (平6.4.1:現行平25.7.1) 大和市都市計画法に基づく市街化調整区域における開発許可等の基準に関する条例(平17.4.1:現行平19.11.30) 大和市地区計画の区域内における建築物の制限に関する条例 (平6.3.28:現行平29.9.28)	市民相談課 街づくり推進課 建築指導課 街づくり計画課	大和市ペット意図の設置等に関する要綱 (平16.4.1:現行平21.1.28)	街づくり計画課

区分 市町村名	条例施行 年月日(当初)	改正施行 年月日(最終)	宅 地 開 発 に 関 する 条 例 の 名 称	担 当 課	関 連 す る 条 例 ( 施 行 年 月 日 )	担 当 課	そ の 他 の 主 な 要 綱 等 ( 施 行 年 月 日 )	担 当 課
伊 勢 原 市	平24.10.1	-	伊勢原市地域まちづくり推進条例	建 築 住 宅 課 都 市 政 策 課	伊勢原市土地の埋立て等の規制に関する条例 (平11.1.1)	環 境 対 策 課		
海 老 名 市	平30.4.1	平30.6.15	海老名市住みよいまちづくり条例	都 市 計 画 課 ま ち づ くり 指 導 課	海老名市土地の埋立て等の規制に関する条例 (平9.4.1) 海老名市景観条例 (平21.10.1:現行平27.7.1) 海老名市中高層建築物の日影に関する条例 (平30.4.1)	環 境 課 都 市 計 画 課		
座 間 市	-	-			座間市土砂等による土地の埋立て等の規制に関する条例 (平3.3.28) 座間市景観条例 (平20.3.31)	環 境 政 策 課 都 市 計 画 課	開発等事業指導要綱技術基準 (平30.12.12) 座間市開発等事業指導要綱 (平26.1.1)	建 築 住 宅 課
南 足 柄 市	-	-			南足柄市土砂等による土地の埋立て等の規制に関する条例 (平8.12.13) 南足柄市景観条例 (平24.12.13)	環 境 課 都 市 計 画 課	南足柄市開発行為等指導要綱 (平10.10.1)	都 市 計 画 課
綾 瀬 市	-	-			綾瀬市土砂等の適正処理に関する条例 (平14.7.1)	建 築 課	綾瀬市開発行為に関する指導要綱 (平8.5.10:現行平29.4.1) 綾瀬市建築に関する指導要綱 (平8.5.10:現行平29.4.1)	建 築 課
葉 山 町	平15.4.1	-	葉山町まちづくり条例	都 市 計 画 課				
寒 川 町	-	-					寒川町開発指導要綱 (昭48.7.1:現行平22.3.26) 寒川町モーター類施設建築規制に関する要綱 (昭59.10.20) 寒川町狭あい道路整備要綱 (昭63.1.1:現行平31.4.1)	都 市 計 画 課 道 路 課
大 磯 町	平14.4.1	平20.12.22	大磯町まちづくり条例	都 市 計 画 課	大磯町景観条例 (平21.4.1) 大磯町風致地区条例 (平27.4.1) 大磯町特別用途地区建築条例 (平27.4.1)	都 市 計 画 課	大磯町狭あい道路等拡幅整備要綱 (昭64.1.1:現行平26.4.1)	建 設 課
二 宮 町	平30.1.1	-	二宮町の開発事業における手続及び基準等に関する条例について	都 市 整 備 課			二宮町ワンルーム形式建築物指導基準 (昭62.7.15) 二宮町狭あい道路等拡幅整備要綱 (平7.4.1:現行平12.1.1)	都 市 整 備 課
中 井 町	-	-			中井町土砂等による土地の埋め立て等の規制に関する条例 (平7.5.1:現行平13.4.1)	ま ち 整 備 課	中井町建築行為等に係る道路後退用地整備要綱 (平元.4.1:現行平29.8.4) 中井町開発指導要綱 (平12.1.1:現行平30.4.1)	ま ち 整 備 課
大 井 町	-	-			大井町土地の埋立て等の規制に関する条例 (平12.7.1)	都 市 整 備 課	大井町開発指導要綱 (平5.7.1:現行平29.4.1) 大井町建築行為等に係る狭あい道路拡幅整備要綱 (平5.7.1:現行平25.4.1)	都 市 整 備 課
松 田 町	平9.4.1	平25.4.1	松田町まちづくり条例	ま ち づ くり 課				
山 北 町	-	-			山北町土地利用に関する基本条例 (平16.10.1) 山北町土砂等による土地の埋立て等の規制に関する条例 (平4.7.1:現行平10.1.1) 山北町景観条例 (平30.6.18)	企 画 政 策 課 都 市 整 備 課	山北町開発指導要綱 (平元.9.1)	都 市 整 備 課

区 市町村名	分 条例施行 年月日(当初)	改正施行 年月日(最終)	宅 地 開 発 に 関 する 条 例 の 名 称	担 当 課	関 連 す る 条 例 ( 施 行 年 月 日 )	担 当 課	そ の 他 の 主 な 要 綱 等 ( 施 行 年 月 日 )	担 当 課
開 成 町	-	-			開成町ホテル等建築の適正化に関する条例 (平元.10.1)	街づくり推進課	開成町開発行為指導要綱 (昭54.4.15:現行平7.4.1)	街づくり推進課
箱 根 町	-	-			箱根町建築協定に関する条例 (平18.4.1) 箱根町景観条例 (平21.6.1)	都 市 整 備 課	箱根町開発事業指導要綱 (平5.6.25) 箱根町建築行為等に係る道路後退用地整備要綱 (平5.4.1) 箱根町土地利用の調整に関する指導要綱 (平21.4.1)	都 市 整 備 課 企 画
真 鶴 町	平6.1.1	-	真鶴町まちづくり条例	ま ち づ くり 課	真鶴町上水道事業給水規制条例 (平2.9.17) 真鶴町地下水採取の規制に関する条例 (平2.9.17) 真鶴町建築協定条例 (平6.3.9) 真鶴町景観法に基づく届出行為等に関する条例 (平18.6.1)	ま ち づ くり 課		
湯 河 原 町	-	-			湯河原町建築協定に関する条例 (平8.2.15) 湯河原町景観条例 (平19.4.1) 湯河原町地区計画の区域内における建築物の制限に関する条例 (平23.4.1) 湯河原町風致地区条例 (平27.4.1)	ま ち づ くり 課	湯河原町開発指導要綱 (平3.2.1) 湯河原町景観計画 (平19.4.1)	ま ち づ くり 課
愛 川 町	-	-			愛川町ホテル等建築の適正化に関する条例 (平元.4.1) 愛川町土砂等による土地の埋立て等の規制に関する条例 (平6.7.1) 愛川町風致地区条例 (平27.4.1)	都 市 施 設 課	愛川町建築行為等に係る道路後退用地整備要綱 (昭62.4.1) 愛川町開発指導要綱 (平16.4.1)	都 市 施 設 課
清 川 村	平19.4.1	-	清川村開発指導条例	ま ち づ くり 課	清川村ホテル等建築の適正化に関する条例 (平元.7.1)	ま ち づ くり 課		

26 窓口事務状況(1)

区分 市町村名	住民票の様式		住民票の写し 手数料(1件当りの交付) (円)	左記の1件当りの基準				交付方式		再通 発行知 手数料 (円)	再個 人番 号カ ード 手 数 料 (円)	本人確認の方法						登録 印鑑 規格 (mm)	交付 手数料 証明 書 (円)	発行 手数料 カード (円)	
	個人 票	世 帯 票		1 世 帯 に つ き	同 一 世 帯 5 人 ま で	コ ピ ー 1 枚 に つ き	そ の 他	備 考	交 付 時 来 庁 方 式			申 請 時 来 庁 方 式	時 登 録 時								
													即 時 登 録			文 書 照 会					
													身 分 証 明 書	保 証 人	市 内	市 外	保 険 等 (写 真 な し)				そ の 他
横 浜 市		○	300 (コンビニ 交付250)	○				○	○	500	電子証明 あり :1000 電子証明 なし :800	○	官公署(写真付き)		○	○	○		8~25	300 (コンビニ 交付250)	
川 崎 市		○	300	○				○	○	500	800	○	官公署(写真付き)		○		○		8~25	300	
相 模 原 市	○	○	300 (コンビニ 交付250)	○				○		500	800	○	官公署(氏名、生年月日の記載があること。写真の貼付があり、改ざん防止の加工がされていること。提示時において有効なもので発行日から10年以内のもの)		○	○	○		8~25	300 (コンビニ 交付250)	
横 須 賀 市	○		300	○				○		500	電子証明 あり :1000 電子証明 なし :800	○	官公署、法人、学生証等(氏名、生年月日の記載があること。写真が貼付され、特殊加工してあること。発行番号、発行機関名とその押印があること)		○		○		8~25	300	300
平 塚 市	○	○	300	○				○		500	電子証明 あり :1000 電子証明 なし :800	○	官公署(写真付き)		○	○	○		8~25	300 (再発行)	
鎌 倉 市	○	○	300	○				○	○	500	電子証明 あり :1000 電子証明 なし :800	○	官公署(写真付き)		○	○	○		8~25	300 (再発行)	
藤 沢 市	○		300	○				○	○	500	電子証明 あり :1000 電子証明 なし :800	○	法人、官公署(氏名、生年月日の記載があること。写真が貼付され、特殊加工してあること。発行機関名とその押印があること)		○	○	○		7~25	300	

区分 市町村名	住民票の写し関係							個人番号カード関係				印鑑登録証明関係							印鑑登録証明関係				
	住民票の様式		住民票の写しの交付手数料（1件当り） （円）	左記の1件当りの基準				交付方式		再発行手数料（円）	再発行手数料（円）	本人確認の方法							登録印鑑規格（mm）	交付手数料（円）	発行手数料（円）		
	個人票	世帯票		1世帯につき	同一世帯5人まで	コピー1枚につき	その他	備考	交付時来庁方式			申請時来庁方式	即時登録			文書照会							
													身分	証明	書保	証人	市外	市内				保険等（写真なし）	その他
										免許証等（写真付き）	その他		市外	市内	保険等（写真なし）	その他							
小田原市	○	○	300	○					○	○	500	800	○	官公署（氏名、生年月日の記載があること。写真が貼付され、特殊加工してあること。発行機関名とその押印があること）			○	○	○		8～25	300	
茅ヶ崎市	○	○	300	○					○		500	800	○	官公署（写真付き）			○	○	○		8～25	300	
逗子市		○	300	○					○	○	500	800	○	官公署（写真付き）			○	○	○		8～25	300	300
三浦市	○	○	300	○					○		500	800	○	保険証、年金手帳、年金証書			○	○	○		8～25	300	
秦野市	○		300	○					○		500	800	○	保険証、年金手帳、年金証書、官公署（写真付き）			○		○		8～25	300	
厚木市	○		300	○					○		500	800	○	電子証明あり：1000 電子証明なし：800 官公署（写真付き）			○	○	○		8～25	300	
大和市	○	○	300	○					○	○	500	800	○	官公署（顔写真付）			○	○	○		8～25	300	

区分 市町村名	住民票の写し関係							個人番号カード関係				印鑑登録証明関係											
	住民票の様式		住民票の写しの交付料(1件当り)(円)	左記の1件当りの基準				交付方式		再発行手数料(円)	再発行手数料(円)	本人確認の方法						登録印鑑規格(mm)	交付手数料(円)	発行手数料(円)			
	個人票	世帯票		1世帯につき	同一世帯5人まで	コピー1枚につき	その他	備考	交付時来庁方式			申請時来庁方式	即時登録			文書による							
													身分	証明	書保	証人	市外				市内	保険証等(写真なし)	その他
免許証等(写真付き)	その他	市外	市内	市外	市内	その他																	
伊勢原市	○		300	○					○		500	電子証明あり : 1000 電子証明なし : 800	○	官公署(写真付き)		○	○	○			8~25	300	300 (再発行)
海老名市	○ ※窓口及びコンビニ交付発行時	○ ※自動交付機発行時	300 (自動交付機250)(コンビニ交付300)	○					○		500	電子証明あり : 1000 電子証明なし : 800	○	官公署(写真付き)		○	○	○			8~25	300 (自動交付機250)(コンビニ交付300)	300 (再発行)
座間市	○		300 (コンビニ交付250)	○					○		500	800	○	官公署(写真付き)、会社その他の法人(写真付であり、発行機関名とその押印のあるもの)		○	○	○			8~25	300 (コンビニ交付250)	
南足柄市	○	○	300	○					○		500	800	○	官公署・在留カード(写真付き)		○	○	○			8~25	300	300 (再発行)
綾瀬市		○	300 (コンビニ交付300)	○					○	○	500	1,000	○	官公署(写真付き)		○	○	○			8~25	300	300 (再発行)
葉山町	○	○	300	○					○		500	800	○	官公署(写真付き)		○		○			8~25	300	300
寒川町	○	○	300	○					○		500	800	○	官公署(写真付き)、学生証(写真付き、国公立に限る)		○	○	○			8~25	300	300 (再発行)

区分 市町村名	住民票の写し関係								個人番号カード関係				印鑑登録証明関係										
	住民票の様式		住民票の写しの交付手数料(1件当り)(円)	左記の1件当りの基準				交付方式		再発行手数料(円)	再発行手数料(円)	本人確認の方法								登録印鑑規格(mm)	交付手数料(円)	発行手数料(円)	
	個人票	世帯票		1世帯につき	同一世帯5人まで	コピー1枚につき	その他	備考	交付時来庁方式			申請時来庁方式	即時登録				文書による						
													身分	証明	書保	証人	市内	市外	保険証等(写真なし)				その他
大磯町	○	○	300	○				○		500	800	○	官公署(写真付き)、会社その他の法人が発行した身分証明書等(写真付き)				○	○			8~25	300	
二宮町	○		300	○			6人以上600	○		500	800	○	官公署(写真付)				○	○			8~25	300	500 (再発行)
中井町	○	○	300	○				○		500	800	○	官公署(写真付き)				○	○	○		8~25	300	
大井町	○	○	300	○				○		500	800	○	官公署(写真付き)				○	○			8~25	300	
松田町	○	○	300				4人単位	○		500	800	○	官公署(写真付き)				○	○			8~25	300	
山北町	○	○	300	○				○		500	800	○	官公署(写真付き)				○	○	○		8~25	300	300 (再発行)



区分 市町村名	住民票の写し関係							個人番号カード関係				印鑑登録証明関係						印鑑登録証明関係					
	住民票の様式		住民票の写しの交付手数料(1件当り)(円)	左記の1件当りの基準				交付方式		再発行手数料(円)	再発行手数料(円)	本人確認の方法						登録印鑑規格(mm)	交付手数料(円)	発行手数料(円)			
	個人票	世帯票		1世帯につき	同一世帯5人まで	コピー1枚につき	その他	備考	交付時来庁方式			申請時来庁方式	即時登録			文書による							
													身分証明	書保	証人	市外	市内				市外	市外	市外
										免許証等(写真付き)	その他		市外	市内	市外	保険証等(写真なし)	その他						
開成町	○	○	300	○					○		500	800	○	官公署(写真付き)			○	○			8~25	300	
箱根町	○	○	300	○					○		500	800	○	官公署(写真付き)			○	○	○		8~25	300	
真鶴町	○	○	300	○					○		500	800	○	官公署(写真付き)			○	○			8~25	300	300 (再発行)
湯河原町	○	○	300	○					○		500	800	○	官公署(写真付き)			○	○			8~25	300	300 (再発行)
愛川町	○	○	300	○					○		500	800	○	官公署(写真付き)			○	○	○		8~25	300	300 (再発行)
清川村	○	○	300	○					○		500	800	○	官公署(写真付き)			○	○	○		8~25	300	

26 窓口事務状況(2)

区分	昼休みの窓口実施		閉 庁 時 の 窓 口 実 施			
	全部	一部	実 施 事 務	取 扱 場 所	取 扱 日 時	請 求 及 び 方 法
横浜市	閲覧を除く		<その場で交付> 戸籍(全部・個人)事項証明書、戸籍の附票の写し、住民票の写し、身分証明書、住民票記載事項証明書、印鑑登録証明書 <受付のみ> 市民税・県民税(非)課税証明書、市税の納税証明書、固定資産課税台帳登録事項証明書(土地・家屋 現年度分)	行政サービスコーナー(10箇所)	月～金 7:30～19:00 土・日 9:00～17:00 (祝日等を除く)	窓口直接
			転入・転出・転居届、戸籍届、印鑑登録、各種証明書の発行など平日と同様業務(ただし、他の市町村への確認が必要なもの及び住民基本台帳ネットワークシステムに関連する業務は除く。)	各区役所	第2・4土曜日 9:00～12:00 (該当日が祝日の場合も開庁)	
			戸籍(全部・個人)事項証明書、戸籍の附票の写し、住民票の写し、住民票記載事項証明書、印鑑登録証明書	全国のセブン-イレブン、ファミリーマート、ローソン、ローソン・スリーエフ、ミニストップ、イオンリテール等	6:30～23:00(年末年始を除く) ※戸籍証明書及び戸籍の附票の写しは、平日の9:00～17:00 ※機器点検等による休業日あり	マルチコピー機
川崎市	閲覧を除く		① 住民票の写し、印鑑登録証明、住民票記載事項証明、市民税・県民税課税額(非課税・免除)証明書 ② 戸籍の附票の写し、戸籍(全部・個人)事項証明書	行政サービスコーナー	月～金 7:30～19:00 土・日 9:00～17:00 (祝日等を除く) (川崎行政サービスコーナーのみ祝日も開庁)	窓口直接
			転入・転出・転居届、戸籍届、印鑑登録、各種証明書の発行など平日と同様業務(ただし、他の市町村への確認が必要なもの及び住民基本台帳ネットワークシステムに関連する業務を除く。)	全国のセブン-イレブン、ローソン、ファミリーマート、ミニストップ等	① 6:30～23:00(年末年始を除く) ② 7:30～19:00(年末年始を除く) ※機器点検等による休業日あり	マルチコピー機
				各区役所	第2・4土曜日 8:30～12:30	窓口直接
相模原市	閲覧を除く		① 住民票の写し、印鑑登録証明書 ② <受付のみ>住民票の写し、戸籍に関する証明書、市・県民税(非課税・所得)証明書、納税証明書(法人市民税を除く)、固定資産税納税証明書、軽自動車税納税証明書(車検用、その他) ③ 住民票の写し、印鑑登録証明書、戸籍の附票の写し	① 各区役所(4箇所) ② 休日窓口サービスコーナー(3箇所) ③ ②及び津久井・相模湖・城山・藤野総合事務所の休日窓口	① 月～金 8:30～20:00 土・日・祝 8:30～17:00 ②③ 土・日・祝 8:30～17:00	① 自動交付機 ② 窓口直接(後日郵送) ③ 電話予約
			転入・転出・転居届、戸籍届、印鑑登録、各種証明書の発行など平日と同様業務(ただし、他の市町村への確認が必要なものを除く。)	各区役所	第2・4土曜日 8:30～12:00 (該当日が祝日の場合も開庁)	窓口直接
			住民票の写し、印鑑登録証明書、戸籍全部(個人)事項証明書、戸籍の附票の写し、市民税・県民税課税証明書、市民税・県民税納税証明書、固定資産税(償却資産含む)・都市計画税納税証明書※単独所有分のみ	全国のセブン-イレブン、ローソン、ファミリーマート、ミニストップ、コミュニティ・ストア等	6:30～23:00(年末年始を除く) (機器点検等による休業日あり) ※ただし、戸籍全部(個人)事項証明書・戸籍の附票の写しは、平日9:00～17:00	マルチコピー機

区分 市町村名	昼休みの窓口実施		閉 庁 時 の 窓 口 実 施			
	全部	一部	実 施 事 務	取 扱 場 所	取 扱 日 時	請 求 及 び 方 法
横 須 賀 市		閲覧を除く	戸籍（全部・個人・一部）事項証明書、戸籍の附票の写し、住民票の写し、住民票記載事項証明書、印鑑登録証明書、納税証明書（市県民税・固定資産税・都市計画税・法人市民税・軽自動車税）、固定資産評価証明・公課証明（土地・家屋・償却資産）、市民税・県民税課税（非課税）証明書、法人所在地証明、戸籍謄本・抄本、市税等の収納	市民サービスセンター	10:00～19:30	窓口直接
平 塚 市		閲覧を除く	①転入・転出・転居届、戸籍届、印鑑登録、各種証明書の発行など平日と同様の業務（ただし、他の市町村への確認が必要なもの及び住民基本台帳ネットワークシステムの一部業務は除く。）、通知カード再交付申請、マイナンバーカード再交付申請 ②マイナンバーカード交付、通知カード交付	本館	①第4土曜日 8:30～12:00 ②第4土曜日 8:30～12:00 毎月1回 日曜日 8:30～12:00	窓口直接
	住民票の写し、住民票記載事項証明書、戸籍全部事項証明書、戸籍個人事項証明書、戸籍の附票、身分証明書、印鑑登録証明書、年金現況届、公共施設利用料支払		駅前市民窓口センター	平日 17:00～20:00 （12月28日・1月4日を除く） 土・日・祝祭日 9:00～17:00 （第3日曜日・年末年始を除く）		
	住民票の写し、戸籍全部事項証明書、戸籍個人事項証明書、戸籍の附票、印鑑登録証明書、市民税・県民税証明書		全国のセブン-イレブン、ローソン、ファミリーマート、ミニストップ	6:30～23:00（年末年始を除く） *戸籍全部事項証明書、戸籍個人事項証明書及び戸籍の附票については、平日 8:30～20:00（12月28日・1月4日は17:00まで） 土・日・祝日 9:00～17:00 *機器点検等による休業日あり	マルチコピー機	
鎌 倉 市		閲覧を除く	<本庁> 転入・転出・転居届、戸籍届、印鑑登録、各種証明書の発行、マイナンバーカードの交付など平日と同様業務（ただし、他の市町村への確認が必要なもの及び住民基本台帳ネットワークシステムの一部業務は除く。） <市民サービスコーナー> 各種証明書の発行（住民票の写し、住民票記載事項証明書、印鑑登録証明書、戸籍（全部・個人）事項証明書、戸籍の附票の写し、身分証明書）	本庁、市民サービスコーナー	<本庁> 第2・4土曜日 9:00～17:00 （12:00～13:00は証明書発行のみ） （ただし、マイナンバーカードの交付は9:00～16:00（12:00～13:00を除く） <市民サービスコーナー> 月～金 18:00～21:00（予約受付/予約分の交付） 土・日・祝 10:00～18:00（年末年始を除く） ※どちらも機器点検等による休業日あり	窓口直接
	住民票の写し、印鑑登録証明書		全国のセブン-イレブン、ローソン、ファミリーマート、ミニストップ等	6:30～23:00（年末年始を除く） ※機器点検等による休業日あり	マルチコピー機	

区分 市町村名	昼休みの窓口実施		閉 庁 時 の 窓 口 実 施			
	全部	一部	実 施 事 務	取 扱 場 所	取 扱 日 時	請 求 及 び 請 方 法
藤 沢 市	閲覧を除く		住民票写、印鑑証明	市民窓口センター 各市民センター	土・日・祝 8:30～17:00 (12:00～13:00を除く) 火・木 (祝日を除く) 17:00～20:00 ※各市民センターでの火・木の時間外取扱はなし	窓口直接
				市民窓口センター	月～金 (祝日を除く) 8:30～20:00 土・日・祝 8:30～17:00 ※各市民センターの設置はなし ※2020年2月末サービス終了予定	自動交付機
				全国のセブン-イレブン、 ローソン、ファミリーマート、 ミニストップ等	6:30～23:00 (年末年始を除く) ※機器点検等による休業日あり	マルチコピー機
				市民窓口センター	第2・4土曜日 8:30～17:00 (12:00～13:00を除く) (ただし、マイナンバーカードの交付は8:30～11:30、13:00～16:00)	窓口直接
小 田 原 市	閲覧を除く		<通常業務> (ただし他の市町村への確認が必要なもの及びマイナンバーカードの交付は除く。)	本庁	毎週火曜日 (祝日等を除く) 17:00～19:00	窓口直接
			<土・日曜日、祝日等の取扱い業務> 住民票の写し、印鑑登録証明書、年金現況証明書、住民票記載事項証明書 (予約制で戸籍の附票の写し・身分証明書・不在籍証明書・不在住証明書・税証明書)の交付	① アークロード市民窓口 ② マロニエ住民窓口	① 月～金 7:30～8:30、17:00～19:00 土・日・祝 8:30～17:00 ② 土・日・祝 8:30～17:00	窓口直接 (一部電話予約)
			戸籍 (全部・個人) 事項証明書、戸籍の附票の写し、住民票の写し、住民票記載事項証明書、印鑑登録証明書	全国のセブン-イレブン、 ファミリーマート、ローソン、 ミニストップ等	6:30～23:00 (年末年始を除く) ※戸籍証明書及び戸籍の附票の写しは、 平日の9:00～17:00 ※機器点検等による休業日あり	マルチコピー機
茅 ヶ 崎 市	閲覧を除く		住民票写、印鑑証明、記載事項証明、戸籍証明書、市税等の収納	茅ヶ崎駅前市民窓口センター	月～金 19:30まで延長 (祝日等を除く) 土・日・祝 8:30～17:00	窓口直接
				辻堂駅前出張所	火・木 19:30まで延長 (祝日等を除く)	
			転入・転出・転居届、戸籍届、印鑑登録、各種証明書の発行など平日と同様業務 (ただし、他の市町村への確認が必要なもの及び住民基本台帳ネットワークシステムの一部業務、税証明の発行を除く。)	本庁	第2・4土曜日 8:30～12:00	
			住民票写、印鑑証明	全国のセブン-イレブン、 ローソン、ファミリーマート	終日 (年末年始を除く) 6:30～23:00 ※機器点検等による休業日あり	マルチコピー機

区分 市町村名	昼休みの窓口実施		閉 庁 時 の 窓 口 実 施			
	全部	一部	実 施 事 務	取 扱 場 所	取 扱 日 時	請 求 及 び 方 法
逗 子 市	閲覧を除く		住民票写、印鑑証明、戸籍附票（電話にて事前予約したものに限り。） ※インターネット予約については住民票のみ対応	本庁	終日	電話予約 インターネット 予約
			住民票写、印鑑証明、戸籍附票（電話にて事前予約したものに限り。）	コミュニティセンター	土・日・祝 9:00～17:00	電話予約
三 浦 市	閲覧を除く		住民票写、印鑑証明	本庁	土・日・祝 9:00～17:00（12:00～13:00 を除く） （年末年始を除く）	電話予約
			住民票写、記載事項証明（市の様式のみ）、印鑑証明、戸籍謄抄本、戸籍附票、市税等の 収納、税務課所管の証明書（予約のみ）	南下浦土曜サービスセン ター	土 8:30～17:15	窓口直接
秦 野 市	閲覧を除く		個人番号カードの交付、住民票写、印鑑証明、記載事項証明、戸籍証明、税証明、住居 表示証明、転入・転出・転居届、戸籍届、印鑑登録、各種証明書の発行、収納事務、国民 健康保険の加入・喪失事務など（ただし、他の市町村への確認が必要なもの及び住民 基本台帳ネットワークシステムに関連する業務は除く。）	本庁	土曜日（第2土曜日を除く）と第2土曜 日の翌日の日曜日 8:30～17:00（12:00～13:00を除く）	窓口直接
			住民票写、印鑑証明、記載事項証明、戸籍証明、税証明、住居表示証明（ただし、戸籍 証明、税証明、住居表示証明については、本庁の土日開庁日に限る。）	連絡所（12箇所）	土曜日・日曜日・祝日 8:30～17:00 ※秦野駅、渋沢駅、東海大学前駅、鶴巻 温泉駅連絡所は、水曜日 17:00～20:00 （休日を除く） ・住民票写、印鑑証明、戸籍証明のみ	窓口直接
			住民票写	ファミリーマート秦野市役 所前店	終日 ※交付は、請求日時により、請求当日又 は直近の開庁日の17時以降	請求専用投函箱
			母子健康手帳交付、妊娠届出書受付	保健福祉センター	土曜日（第2土曜日を除く）と第2土曜 日の翌日の日曜日 8:30～17:00（12:00～13:00を除く）	窓口直接

区分 市町村名	昼休みの窓口実施		閉 庁 時 の 窓 口 実 施			
	全部	一部	実 施 事 務	取 扱 場 所	取 扱 日 時	請 求 及 び 方 法
厚 木 市	閲覧を除く		住民票写、印鑑証明、年金現況証明、身分証明、戸籍謄抄本、戸籍附票	① 連絡所（4箇所） ② 地区市民センター（15箇所）	① 月～金 8:30～19:30（祝日等を除く） ※保健福祉センター連絡所・上荻野連絡所は17:15まで 土・日 8:30～17:15（祝日等を除く） ※保健福祉センター連絡所・上荻野連絡所を除く ② 月～金 8:30～17:15（祝日等を除く） 土・日 8:30～17:15（祝日等を除く） ※厚木北地区・厚木南地区・愛甲地区市民センターを除く	窓口直接
			住民票写、印鑑証明	本庁	月～金 8:30～17:15（祝日等を除く） 土 8:30～12:00（祝日等を除く）	自動交付機
			住民票写、印鑑証明	全国のセブン-イレブン、ローソン、ファミリーマート等	6:30～23:00（年末年始を除く） ※機器点検等による休業日あり	マルチコピー機
			転入・転出・転居届、戸籍届、印鑑登録、各種証明書、特別永住者証明書の発行など平日と同様業務（ただし、他の市町村への確認が必要なものと住民基本台帳ネットワークシステムに関連する業務は除く。）	本庁	土 8:30～12:00（祝日等を除く）	窓口直接
大 和 市	閲覧を除く		住民票写、印鑑証明	本庁（守衛室）	日 12:30～21:00 祝 8:30～21:00 上記以外 17:00～21:00	電話予約
			住民票写、印鑑証明、戸籍全部（個人）事項証明書（除籍、改製原を含む）、戸籍の附票、不在住・不在籍証明書、受理証明書、身分証明書、独身証明書、税証明（一部）、印鑑登録、住所変更等の届出、戸籍届出書の預かり ※他市町村への確認が必要なものと住民基本台帳ネットワークに関連する業務は除く。	本庁（土曜窓口）	土 8:30～17:00	窓口直接
			住民票写、印鑑証明、戸籍全部（個人）事項証明書（除籍、改製原を含む）、戸籍の附票、不在住・不在籍証明書、受理証明書、身分証明書、独身証明書、税証明（一部）、印鑑登録、戸籍届出書の預かり ※他市町村への確認が必要なものと住民基本台帳ネットワークに関連する業務は除く。	本庁（日曜窓口）	日 8:30～12:30	窓口直接
			住民票写、印鑑証明	全国のセブン-イレブン、ローソン、ファミリーマート等	6:30～23:00（年末年始、システムメンテナンス日を除く）※取扱時間については、一部店舗を除く	マルチコピー機

区分 市町村名	昼休みの窓口実施		閉 庁 時 の 窓 口 実 施			
	全部	一部	実 施 事 務	取 扱 場 所	取 扱 日 時	請 求 及 び 方 法
伊 勢 原 市			住民異動届、戸籍届、印鑑登録、住民票写（住民基本台帳ネットワークシステムを利用するものを除く。）、印鑑証明書、年金現況証明、戸籍全部（個人）事項証明書、秦野斎場使用許可、個人番号カードの交付等	本庁	第2・4土曜日 8:30～12:00	窓口直接
			住民票写、印鑑証明、戸籍全部（個人）事項証明書、戸籍附票	本庁	平日 8:30～19:00 土・日・祝 8:30～17:00	自動交付機
	閲覧を除く		住民票写、印鑑証明、年金現況証明、身分証明、戸籍全部（個人）事項証明書、戸籍附票、税証明	伊勢原市役所駅窓口センター	平日 9:30～20:00 ※税証明は、17:00まで 土・日・祝 9:30～17:00	窓口直接
			住民票写、印鑑証明、戸籍全部（個人）事項証明書、戸籍附票、税証明	全国のセブン-イレブン、ローソン、ファミリーマート等	住民票写、印鑑証明、税証明 6:30～23:00 戸籍関連の証明 9:30～17:00 ※年末年始、システムメンテナンス日を除く	マルチコピー機
海 老 名 市			住民異動届、戸籍届、印鑑登録、住民票写、身分証明、印鑑証明、戸籍謄・抄本、住民票記載事項証明、戸籍附票、個人番号カード、住基カード（暗証番号変更等）	本庁	※第1・3土曜日の午前中を開庁し、通常の窓口業務を実施	窓口直接
			住民票写、印鑑証明、戸籍全部事項証明書、戸籍個人事項証明書	本庁	8:00～21:30（年末年始を除く） ※機器点検等による休業日あり	自動交付機
	閲覧を除く		住民票写、印鑑証明、戸籍全部事項証明書、戸籍個人事項証明書、記載事項証明書	海老名駅連絡所	10:00～20:00（年末年始を除く） ※機器点検等による休業日あり	窓口直接
			住民票写、印鑑証明、戸籍全部事項証明書、戸籍個人事項証明書、戸籍の附票写	全国のセブン-イレブン、ファミリーマート、ローソン、ミニストップなど	6:30～23:00（年末年始を除く） ※機器点検等による休業日あり	マルチコピー機
			住民票写	本庁（守衛室）	土・日 8:30～17:15	電話予約
座 間 市			住民異動届、戸籍届、印鑑登録、住民票写、身分証明、印鑑証明、戸籍謄・抄本、住民票記載事項証明、戸籍附票、個人番号カード	本庁	第2・4土曜日 8:30～12:00	窓口直接
	閲覧を除く		住民票写、印鑑証明、戸籍全部（個人）事項証明書（現在の戸籍のみ）、戸籍附票（現在の附票のみ）	全国のセブン-イレブン、ローソン、ファミリーマート、ミニストップ、イオン（本州及び四国の店舗のみ）	6:30～23:00（年末年始を除く） ※機器点検等による休業日あり	マルチコピー機
南 足 柄 市		閲覧を除く	戸籍謄抄本、戸籍附票、住民票写、印鑑証明、年金現況証明、記載事項証明、収納事務（税金、国保料等）、母子健康手帳交付、印鑑登録（①のみ）	① 岡本サービスセンター ② 福沢サービスセンター	① 平日（月を除く）・土・日・祝8:30～17:00 ② 水・金・日 8:30～17:00 （年末年始を除く）	窓口直接

区分 市町村名	昼休みの窓口実施		閉 庁 時 の 窓 口 実 施			
	全部	一部	実 施 事 務	取 扱 場 所	取 扱 日 時	請 求 及 び 方 法
綾 瀬 市	閲覧を除く		住民票写、印鑑証明、戸籍謄抄本、戸籍附票、身分証明書、年金等現況届証明、課税・非課税証明書、土地所有証明書、家屋所有証明書	本庁、連絡所（2箇所）	平日（平日の祝日、祝日の振替休日、年末年始を除く） 8:30～17:00 土・日（年末年始を除く） 8:30～17:00	窓口直接
			住民票の写し、印鑑登録証明書、市民税・県民税証明書	全国のセブン-イレブン、ローソン、ファミリーマート等	住民票写、印鑑証明、税証明 6:30～23:00（年末年始を除く） ※機器点検等による休業日あり	マルチコピー機
葉 山 町	閲覧を除く		住民票写、印鑑証明書、身分証明、住民票記載事項証明、戸籍附票、不在籍・不在住証明、土地・家屋評価証明書、土地・家屋公課証明書、納税証明書（住民税・固定資産税）、所得証明書、非課税証明書、課税証明書	福祉文化会館、図書館、南郷上ノ山公園、葉山しおさい公園、警備室	土・日・祝 9:30～16:00 （17:15～22:00は、警備室のみ） ※諸証明等を自宅まで届ける宅配サービスは、平日 9:00～17:00	① 電話予約 ② 電子申請
寒 川 町	閲覧、住所変更を除く		① 住民票写、印鑑証明、戸籍謄抄本、戸籍附票、身分証明書、印鑑登録、所得証明書、課税証明書、非課税証明書、納税証明書、住宅用家屋証明書、自動車臨時運行許可証、個人番号カード交付、住居表示証明書 ② 住民票写、印鑑証明、所得証明書、課税証明書、非課税証明書、納税証明書	本庁	① 第1・3土曜日 8:30～12:00 （年末年始を除く） ② 土・日 9:00～16:00	① 窓口直接 ② 電話予約
大 磯 町	閲覧を除く		通常業務（ただし他の市町村への確認が必要なもの及び住民基本台帳ネットワークシステムに関連する業務、税務証明の一部を除く。）	本庁	火 19:15まで延長（祝日等を除く）	窓口直接
			住民票写、印鑑証明		土 9:00～12:00（祝日等を除く）	
二 宮 町	閲覧を除く		住民票写、印鑑証明、記載事項証明、所得証明書、課税・非課税証明書、	① ラディアンスサービスコーナー ② 町民サービスプラザ	① 平日 13:00～19:00、土・日・祝 9:30～19:00 ② 日 9:00～17:15	窓口直接
中 井 町	閲覧を除く		住民票写、印鑑証明、所得証明書、課税証明書、非課税証明書、納税証明書、評価証明書（登記用は除く）	本庁	土・日・祝 9:00～16:00	電話予約
大 井 町	閲覧を除く		住民異動届、住民票の写し、印鑑登録及び印鑑証明書の交付、戸籍証明書等の交付、税証明交付	本庁	3月下旬及び4月上旬の土曜日又は日曜日（2日間） 8:30～12:00	窓口直接 夜間ボックス
松 田 町	閲覧を除く		住民票写、印鑑証明、評価証明書、公課証明書、所得証明書、課税・非課税証明書、納税証明書	本庁サービスコーナー	土・日・祝 8:30～19:00 平日 17:15～19:00	電話予約
山 北 町	閲覧を除く		住民票写、納税証明、課税証明、非課税証明、評価証明、公課証明書	本庁	土・日・祝 8:30～17:00	電話予約
開 成 町	閲覧を除く		住民票写、印鑑登録証明書、住民票記載事項証明書、納税証明書、課税証明書、非課税証明書、所得証明書 （戸籍全部事項証明書、戸籍個人事項証明書、戸籍附票、身分証明書、評価証明書、公課証明書を平日9:00～17:00のみ発行）	駅前窓口コーナー	土 9:00～12:30 平日 17:15～20:00	窓口直接
箱 根 町	閲覧を除く		住民票写、印鑑証明	本庁	土・日 9:00～17:00	電話予約



区分 市町村名	屋休みの窓口実施		閉 庁 時 の 窓 口 実 施			
	全部	一部	実 施 事 務	取 扱 場 所	取 扱 日 時	請 求 及 び 方 法
真 鶴 町	○		住民票写、印鑑証明、住民票記載事項証明、年金現況証明、所得証明書、納税証明書、課税証明書、非課税証明書、土地・家屋評価証明書、土地・家屋公課証明書、土地・家屋評価通知書、町税等の納付（納付書持参時のみ）	本庁	土・日・祝 9:00～17:00	窓口直接
湯 河 原 町		閲覧を除く	住民票写、印鑑証明	① 本庁宿直室 ② 駅前観光案内所	① 平日 17:15～19:00 ② 土・日・祝 8:30～17:00	電話予約 電子申請
愛 川 町		閲覧を除く	①②住民票写、印鑑証明 ①納税証明書、課税証明書、非課税証明書	①本庁 ②連絡所（半原、中津）	①土・日・祝 8:30～17:00 ②土・日・祝 8:30～22:00	電話予約
			住民票写、住民異動届及び証明書の交付、印鑑登録及び証明書の交付、戸籍証明書等の交付、個人番号カードの交付	本庁	3月下旬及び4月上旬の土日（計3日間）	窓口直接
清 川 村		閲覧を除く	住民票写、印鑑証明	本庁	土・日・祝 8:30～17:15	電話予約

## 27 市町村の花・木・鳥・魚

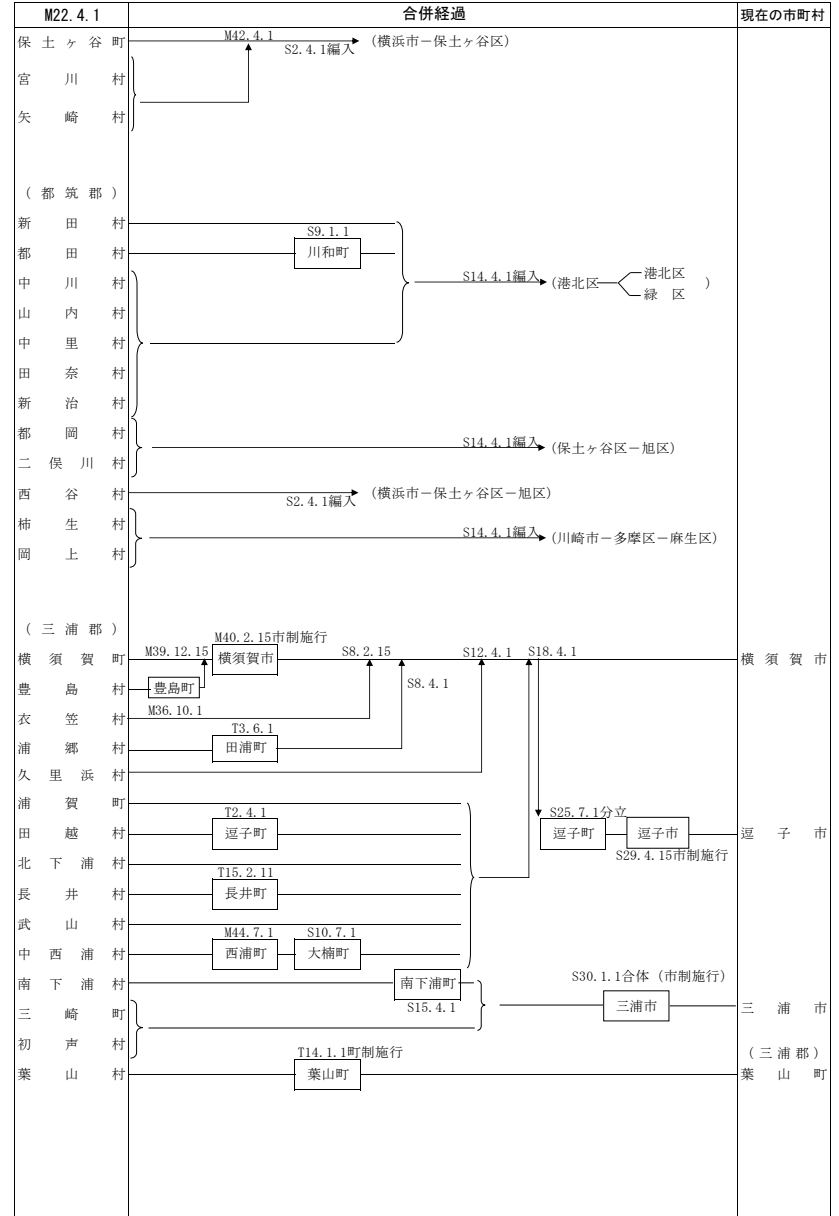
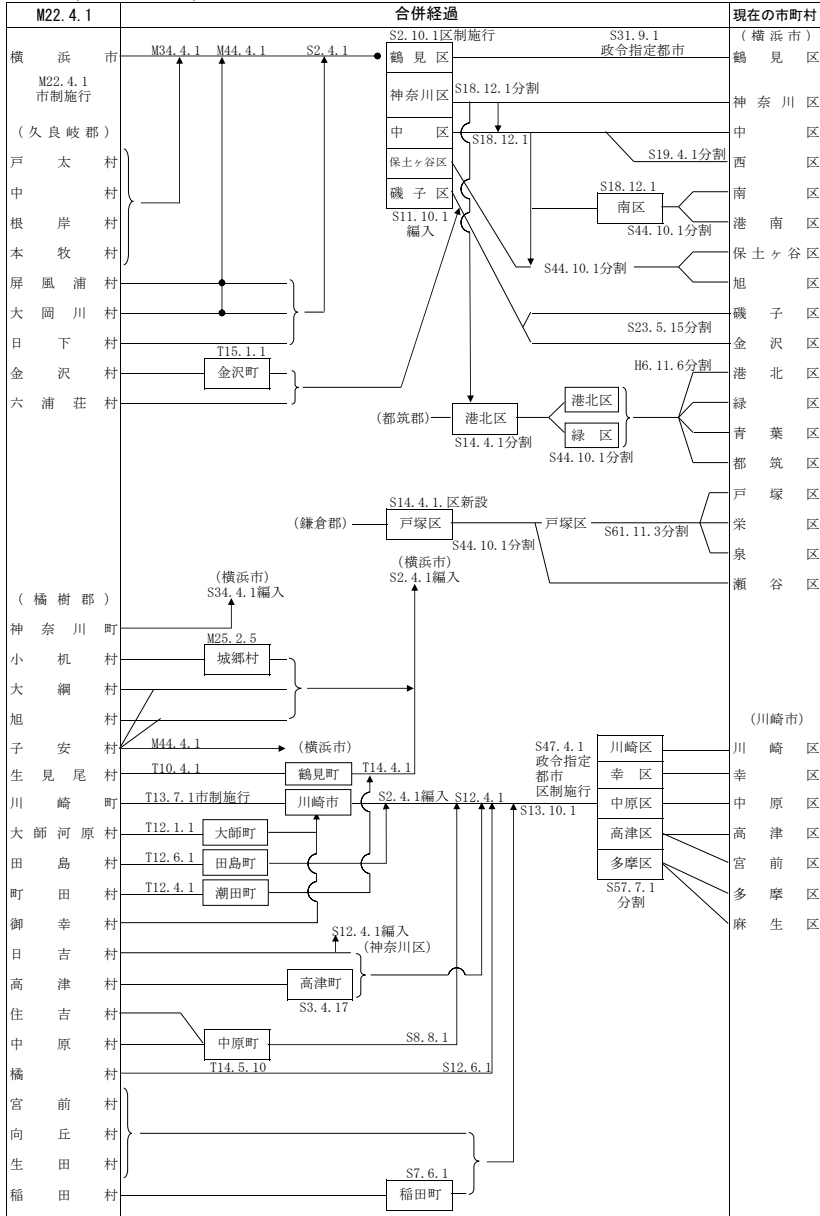
市町村名	花	木	鳥	魚
横浜市	バラ	サザンカ、ケヤキ、サンゴジュ、シイ、イチヨウ、ツバキ		
川崎市	つつじ	つばき		
相模原市	アジサイ	けやき	ヒバリ	
横須賀市	ハマユウ	オオシマザクラ		
平塚市	なでしこ	くすのき	しらさぎ	
鎌倉市	リンドウ	ヤマザクラ		
藤沢市	フジ	クロマツ	カワセミ	
小田原市	うめ	くろまつ	コアジサシ	メダカ、アジ
茅ヶ崎市	つつじ	あかしあ	シジュウカラ	
逗子市	ほととぎす	つばき		
三浦市	はまゆう	くろまつ	うみう	
秦野市	なでしこ、あじさい	さざんか、こぶし	うぐいす	
厚木市	さつき	もみじ		
大和市	野ぎく	山ざくら	オナガ	
伊勢原市	ききょう	しい	やまどり	
海老名市	サツキ	ツゲ	カワラヒワ	
座間市	ヒマワリ	モクセイ	シジュウカラ	
南足柄市	りんどう	さざんか		
綾瀬市	ばら	やまもみじ	カワセミ	
葉山町	つつじ	くろまつ	うぐいす	
寒川町	すいせん	もくせい	ダイサギ	
大磯町	はまひるがお	くろまつ、さざんか	かもめ、アオバト	
二宮町	カンナ	つばき	ヤマガラ	
中井町	ききょう	きんもくせい	しらさぎ	
大井町	すいせん	きんもくせい	めじろ	
松田町	コスモス	町の木 ナンテン、町の樹(き) サクラ	セグロセキレイ	
山北町	ヤマブキ	ブナ	ヤマドリ	
開成町	あじさい	しいがし		
箱根町	ハコネバラ	ヤマザクラ	きつつき	ワカサギ
真鶴町	はまゆう	くすのき	いそひよどり	
湯河原町	みかん	椿、桜	めじろ	
愛川町	つつじ	かえで	カワセミ	
清川村	ミツバツツジ	イロハモミジ	ウグイス	

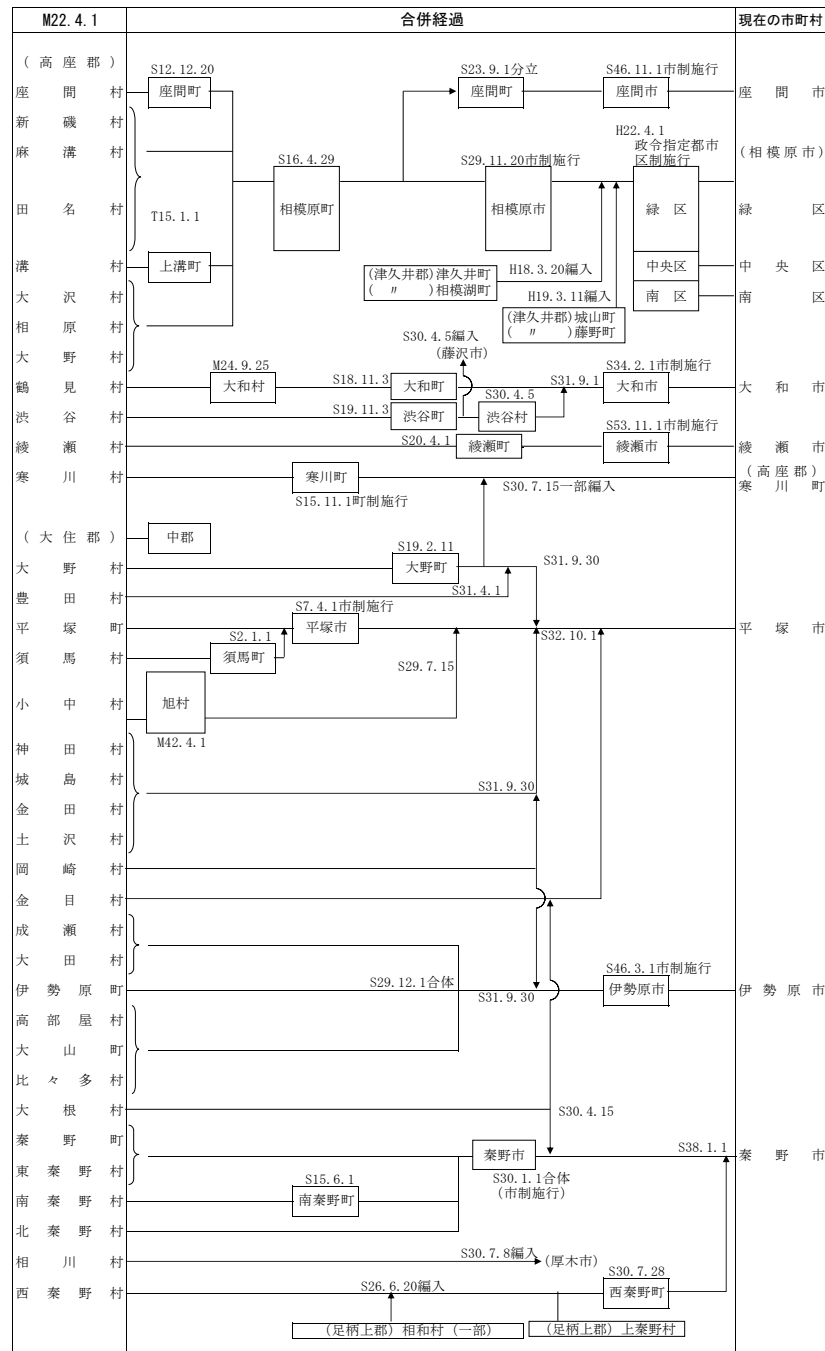
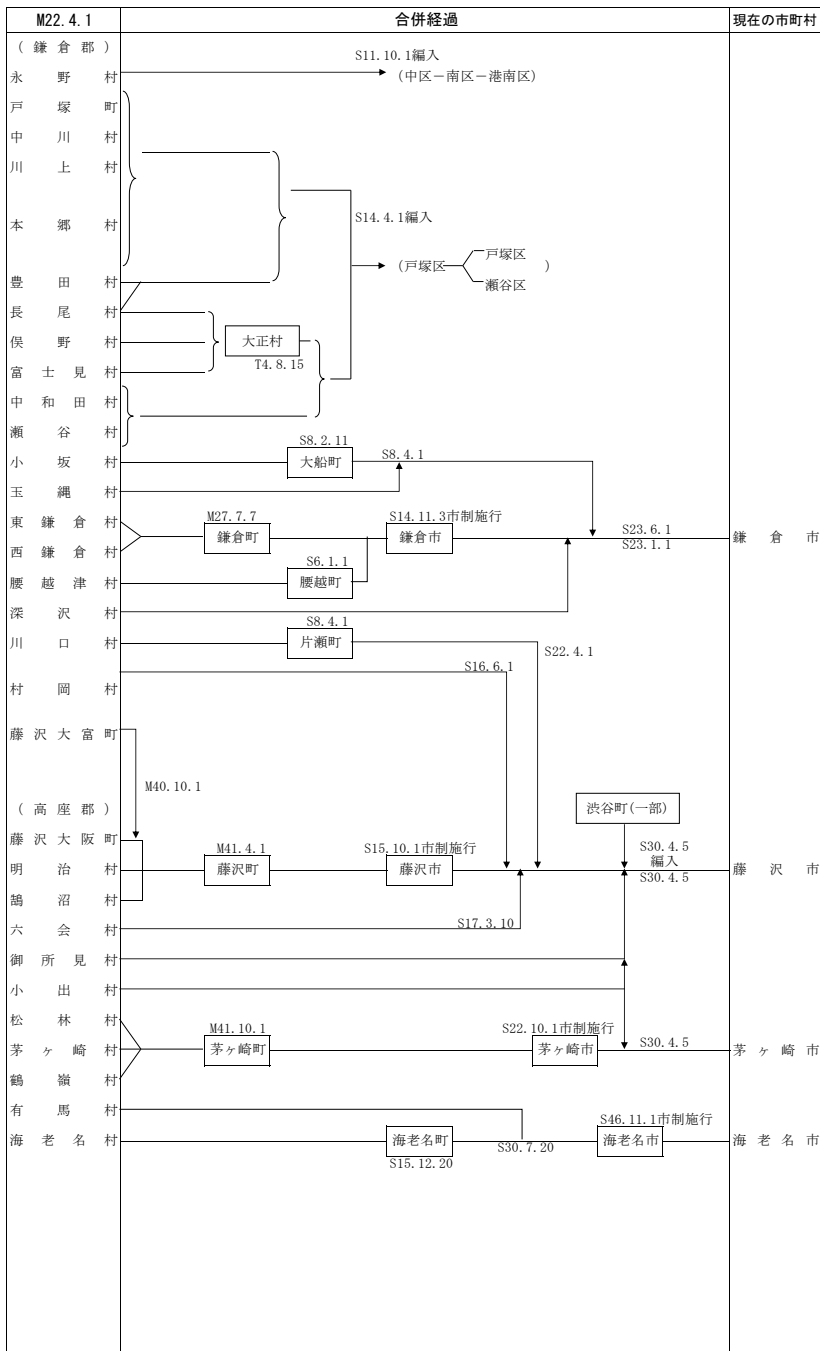
## 28 姉妹都市・友好都市

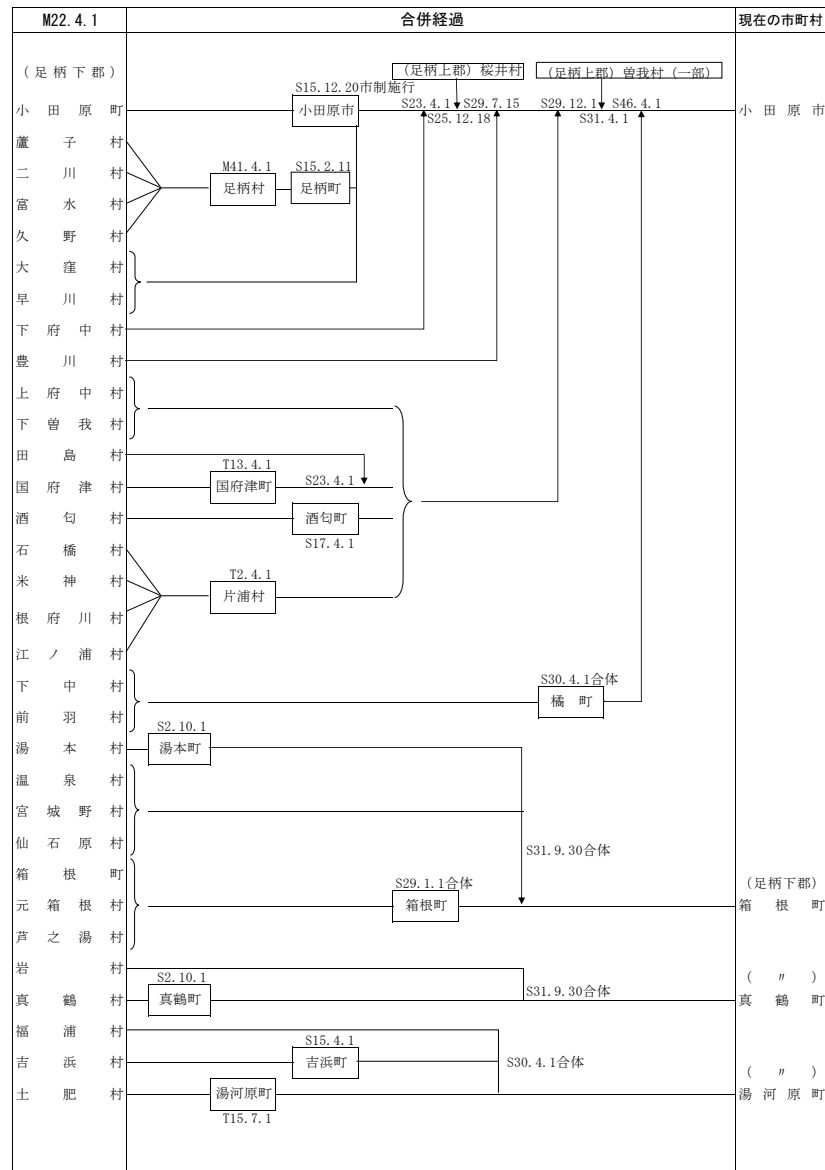
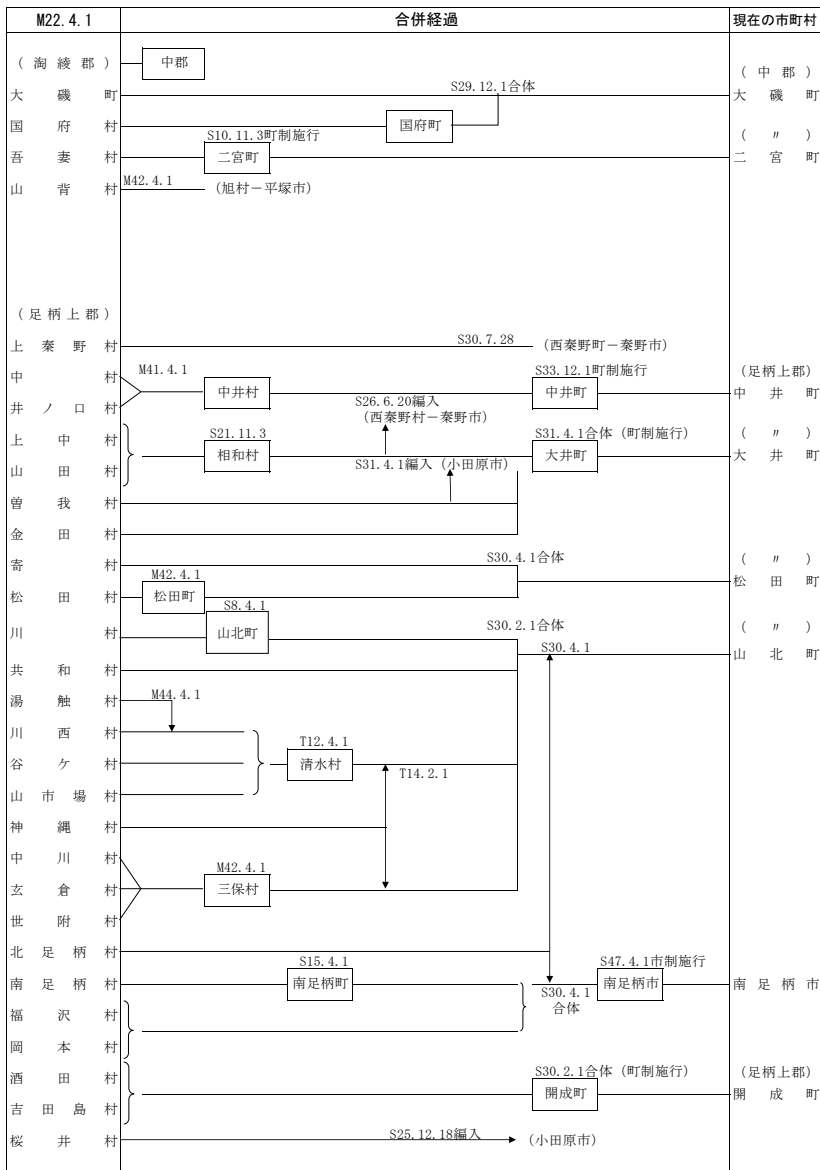
市町村名	姉妹都市・友好都市
横浜市	サンディエゴ市(アメリカ)、リヨン市(フランス)、ムンバイ市(インド)、マニラ市(フィリピン)、オデッサ市(ウクライナ)、バンクーバー市(カナダ)、上海市(中国)、コンスタンツァ市(ルーマニア)、道志村(山梨県)、昭和村(群馬県)
川崎市	リエカ市(クオアチア)、ボルチモア市(アメリカ)、瀋陽市(中国)、ウーロンゴン市(オーストラリア)、シェフィールド市(イギリス)、ザルツブルク市(オーストリア)、リュウベック市(ドイツ)、中標津町(北海道)、富士見町(長野県)、那覇市(沖縄県)、富川市(大韓民国)
相模原市	無錫市(中国)、トロント市(カナダ)、大船渡市(岩手県)、能代市(秋田県)、佐久市(長野県)、肝付町(鹿児島)、大樹町(北海道)、角田市(宮城県)
横須賀市	コーバスクリスティ市(アメリカ)、プレスト市(フランス)、フリマントル市(オーストラリア)、メッドウェイ市(イギリス)、会津若松市(福島県)、富岡市(群馬県)
平塚市	高山市(岐阜県)、花巻市(岩手県)、伊豆市(静岡県)、ローレンス市(アメリカ)
鎌倉市	ニース市(フランス)、萩市(山口県)、上田市(長野県)、足利市(栃木県)、敦煌市(中国)
藤沢市	マイアミビーチ市(アメリカ)、松本市(長野県)、昆明市(中国)、ウインザー市(カナダ)、保寧市(大韓民国)
小田原市	岸和田市(大阪府)、日光市(栃木県)、八王子市(東京)、寄居町(埼玉)、チュラビスタ市(アメリカ)、ノーザンビーチ市(オーストラリア)
茅ヶ崎市	岡崎市(愛知県)、ホノルル市・郡(アメリカ)
逗子市	ナザレ市(ポルトガル)
三浦市	須坂市(長野県)、ウォーナンブール市(オーストラリア)、ホノルル市(アメリカ)
秦野市	諏訪市(長野県)、パサデナ市(アメリカ)、坡州市(大韓民国)
厚木市	ニューブリテン市(アメリカ)、揚州市(中国)、横手市(秋田県)、狭山市(防災姉妹都市:埼玉県)、糸満市(沖縄県)、軍浦市(大韓民国)、網走市(北海道)
大和市	甲州市(山梨県)、光明市(大韓民国)
伊勢原市	ラミラダ市(アメリカ)、茅野市(長野県)
海老名市	白石市(トライアングル交流宣言都市:宮城県)、登別市(トライアングル交流宣言都市:北海道)
座間市	スマーナ市(アメリカ)、須賀川市(福島県)、大仙市(秋田県)
南足柄市	ティルブルグ市(オランダ)
綾瀬市	柏市(千葉県)
葉山町	草津町(群馬県)、ホールドファストベイ市(オーストラリア)
寒川町	寒河江市(山形県)
大磯町	デイトン市(アメリカ)、小諸市(長野県)、ラシン市(アメリカ)、中津川市(岐阜県)
二宮町	
中井町	
大井町	
松田町	横芝光町(千葉県)
山北町	品川区(東京都)
開成町	
箱根町	洞爺湖町(北海道)、ジャスパール町(カナダ)、タウポ町(ニュージーランド)、サンモリッツ(スイス)
真鶴町	安曇野市(長野県)
湯河原町	三原市(広島県)、忠州市(大韓民国)、ポートステューブンス市(オーストラリア)、立山町(富山県)、豊島区(東京都)、ティヴォリ市(イタリア)
愛川町	立科町(長野県)
清川村	

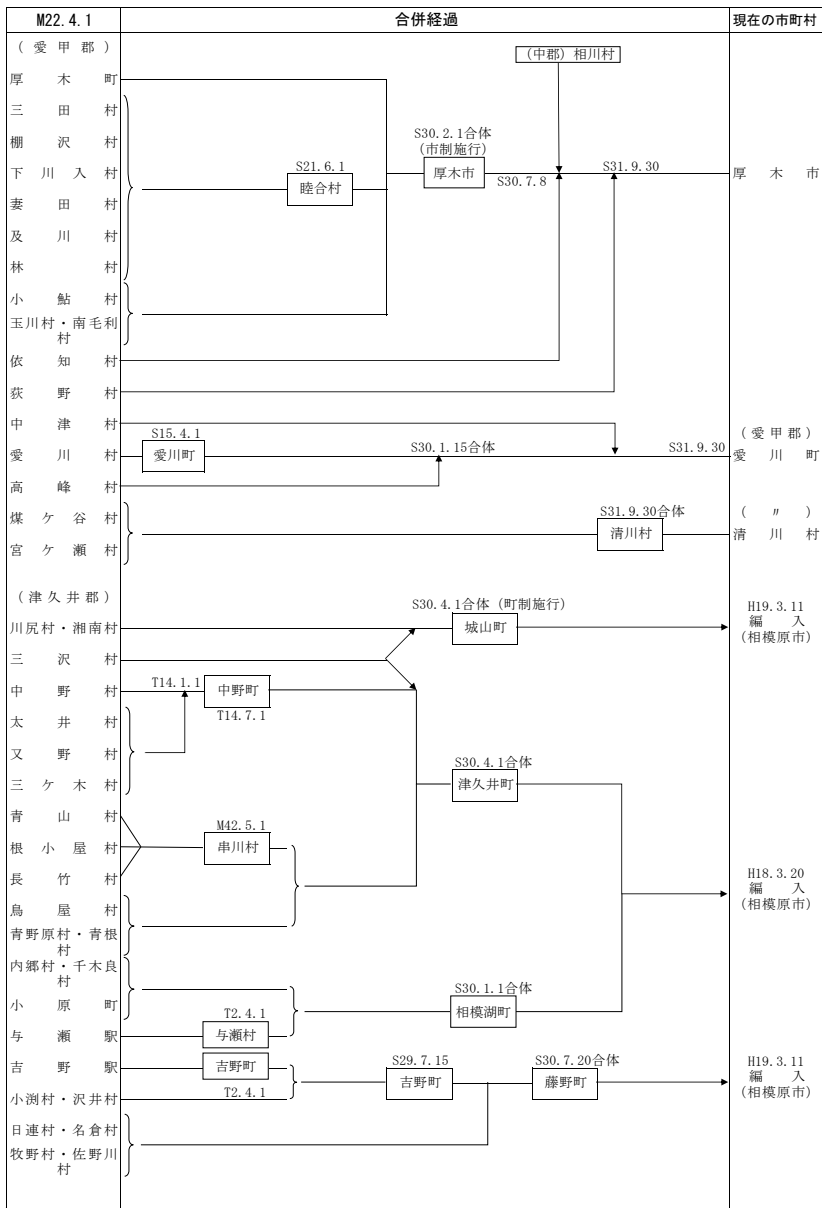
29 市町村廃置分合変遷図

(M22.4.1~H31.4.1)









## 30 市町村関係団体

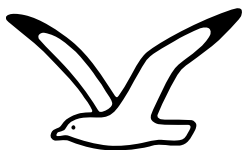
(令和元.5.27現在)

名 称	事 務 所 所 在 地	電 話	会 長	副 会 長
神奈川県市長会	〒231 - 0023 横浜市中区山下町75 (神奈川県自治会館内)	045(664)7453	厚木市長 小林 常 良	小田原市長 加 藤 憲 一 大和市長 大 木 哲 三浦市長 吉 田 英 男
神奈川県町村会	〒231 - 0023 横浜市中区山下町75 (神奈川県自治会館内)	045(664)7454	足柄下郡湯河原町長 富 田 幸 宏	中郡大磯町長 中 崎 久 雄 足柄上郡開成町長 府 川 裕 一
神奈川県市議会議長会	〒252-8566 座間市緑ヶ丘1-1-1 (座間市議会事務局内)	046(252)8872	座間市議会議長 上 沢 本 尚	南足柄市議会議長 保 田 建 一 郎
神奈川県町村議会議長会	〒231 - 0023 横浜市中区山下町75 (神奈川県自治会館内)	045(664)7456	愛甲郡愛川町議会議長 小 島 総 一 郎	中郡二宮町議会議長 野 地 洋 正 足柄上郡中井町議会議長 戸 村 裕 司
神奈川県市町村職員共済組合	〒231 - 0023 横浜市中区山下町75 (神奈川県自治会館内)	045(664)5441	(理事長) 座間市長 遠 藤 三 紀 夫	(理事長職務代理者) 足柄下郡湯河原町長 富 田 幸 宏
公益財団法人神奈川県市町村振興協会	〒231 - 0023 横浜市中区山下町75 (神奈川県自治会館内)	045(664)7452	(理事長) 海老名市長 内 野 優	(副理事長) 足柄下郡湯河原町長 富 田 幸 宏



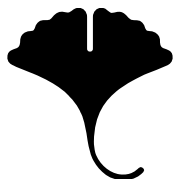
## 県章

県章は県を象徴し、県民の誇りと、正しい理想、美しい団結の象徴となっている。デザインは、神奈川県「神」を図案化したものであり、昭和23年11月3日に制定された。



### 県の鳥 カモメ

自然を保護し、美しい環境をつくり情操ゆたかな県民性をつちかうために県の鳥を制定し、愛鳥思想の普及をはかる趣旨により、昭和40年5月9日に制定された。



### 県の木 イチョウ

美しい緑の環境をつくり、県民の日常生活にゆとりと豊かさを与えるために県の木を制定し、愛樹思想の普及啓発をはかる趣旨により、昭和41年11月1日に制定された。



### 県の花 ヤマユリ

本県の気候、風土に適し、広く普及性を持ち、かつ文化、観光、貿易、緑化方面より本県を象徴するにふさわしい花として、昭和26年1月23日に制定された。